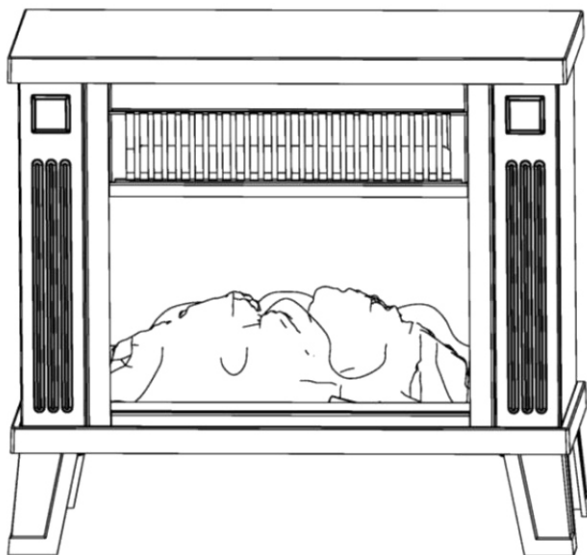




IN221200229V02_UK

820-065



Electric Fireplace



This product is only suitable for well insulated spaces or occasional use

IMPORTANT, RETAIN FOR FUTURE REFERENCE: READ CAREFULLY

ASSEMBLY & INSTRUCTION MANUAL

Important Safety Instructions

- Please read all instructions carefully before using this product.
- Make sure that the voltage rating label on the type plate corresponds to your main voltage. If not see your retailer and do not connect the appliance.
- Never use the appliance unsupervised when in use.
- If you have to leave even for a short moment please stop the appliance.
- Keep out of reach of children and do not allow them to operate this appliance
- Only use the appliance for domestic purposes and in the way indicated in these instructions.
- From time to time check the cord for damages. Never use the appliance if the cord or any part of the appliance shows any signs of damage.
- If the supply cord is damaged, it must be replaced by the manufacturer, its service agent or similarly qualified persons in order to avoid a hazard.
- Make sure the connection cord does not touch any hot surfaces



WARNING: In order to avoid overheating, do not cover the heater.

- Keep the appliance at least 15cm (6inches) from walls and any other thing, to permit a good air circulation.
- Do not use the appliance outdoors
- Do not use if you have wet hands.
- Never use the appliance on or near hot surfaces.
- Never move the appliance by pulling the cord.
- Before cleaning the appliance, make sure it is unplugged from the power and that it is completely cooled.
- Do not clean the appliance with abrasive chemicals.
- Never use accessories that are not recommended or supplied by the manufacturer. It could cause danger to the user or damage to the appliance
- Never route the mains cable beneath carpet.
- Never use the heater to dry clothes or any other similar items.
- The heater must not be located immediately below a socket outlet.
- This heater must not be used with an extension lead.
- Do not use this heater with a programmer, timer or any other device that switches the heater on automatically, since a fire risk exists if the heater is covered or positioned incorrectly.
- Do not use this heater in the immediate surroundings of a bath, a shower or a swimming pool.
- **CAUTION:** In order to avoid a hazard due to inadvertent resetting of the thermal cutout, this appliance must not be supplied through an external switching device, such as a timer, or connected to a circuit that is regularly switched on and off by the utility.
- This appliance can be used by children aged from 8 years and above and persons with reduced physical, sensory or mental capabilities or lack of experience and knowledge if they have been given supervision or instruction concerning use of the appliance in a safe way and understand the hazards involved. Children shall not play with the appliance.
- Cleaning and user maintenance shall not be made by children without supervision.
- Children of less than 3 years should be kept away unless continuously supervised.
- Children aged from 3 years and less than 8 years shall only switch on/off the appliance provided that it has been placed or installed in its intended normal operating position and they have been given supervision or instruction concerning use of the appliance

in a safe way and understand the hazards involved. Children aged from 3 years and less than 8 years shall not plug in, regulate and clean the appliance or perform user maintenance.

- **CAUTION** — Some parts of this product can become very hot and cause burns. Particular attention has to be given where children and vulnerable people are present.
- **WARNING:** This heater is not equipped with a device to control the room temperature. Do not use this heater in small rooms when they are occupied by persons not capable of leaving the room on their own, unless constant supervision is provided.
- Regarding the instructions for replacing bulb, thanks to refer to the below paragraph of the manual.
- Do not use this heater if it has been dropped.
- Do not use if there are visible signs of damage to the heater.
- Use this heater on a horizontal and stable surface, or fix it to the wall, as applicable.
- **WARNING:** Do not use this heater in small rooms when they are occupied by persons not capable of leaving the room on their own, unless constant supervision is provided.
- **WARNING:** To reduce the risk of fire, keep textiles, curtains, or any other flammable material a minimum distance of 1 m from the air outlet.

Getting Started

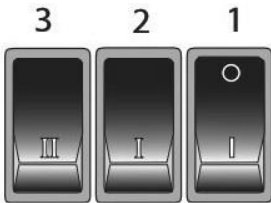
- Remove the appliance from the box.
- Remove any packaging from the product.
- Place the packaging inside the box and either store or dispose of safely.

Contents of Carton

- Heater.
- 1 Instruction Manual.
- 4 feet

Operation Instructions

- Caution: This heater should free from noticeable vibration when it is operating, this could cause the bulb break down. Please turn the heater off firstly before movement, maintenance or clearing.
- The heater controls are located on the back side of the heater. Three rocker switches provide a choice of heat settings.



- Switch 1 (I) Switchs on/off electricity supply to the heater and flame effect
- Note: This switch must be in the ON (I) position for heater to operate with or without heat
- Switch 2 (I) Switchs on/off 600W heat output
- Switch 3 (II) Switchs on/off 1200W output with switch 2
- Note: The flame effect can be operated with or without heat.

To adjust the permanent temperature:

- 1) Turn the thermostat clockwise to the biggest point.
- 2) When the room temperature goes up to be comfortable then turn the switch in an anticlockwise to break point and keep the button position.
- 3) The function can keep necessary room temperature and also save energy.

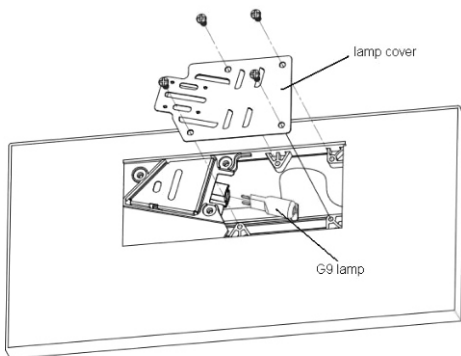
Safety Cut-Off

- This appliance is fitted with a safety cut-off which will operate if the fire overheats (e.g. Due to blocked air vents). For safety reasons, the fire will NOT automatically reset.
- To reset the appliance, disconnect the appliance from the mains supply for at least 15 minutes. Reconnect the supply to the mains and switch on the appliance.

Tip-over switch

- It has a tip-over switch, which will switch off the power supply when the heater tip over accidentally.

Replacing the Lamp



- Warning-Always disconnect from the power supply before replacing lamp.
- Warning-The lamp reaches high temperatures during operation. Allow the lamp to cool down after switching off the appliance before replacing lamp.
- Lay on its back firstly.
- A 25W G9 halogen lamp are located inside a lamp cover.
- To gain access to the lamp, the four screws which secure the lamp cover, must be removed.
- Remove the defective lamp by pulling it out of the holder.
- Replace with a 25W G9 halogen lamp. Take care not to touch the lamp with bare hands and ensure that the lamp is pushed home.
- Refit the lamp cover and secure with the four screws.

Cleaning

- Warning-Always disconnect from the power supply before cleaning heater
- For general cleaning use a soft clean duster-never use abrasive cleaners. The glass viewing screen should be cleaned carefully with a soft cloth. DO NOT use proprietary glass cleaners

Technical Specification

- Voltage: 220-240V~ 50Hz
- Rated power: 1200W
- Lighting: 25W bulb x 1



Meaning of crossed –out wheeled dustbin:

Do not dispose of electrical appliances as unsorted municipal waste, use separate collection facilities.

Contact you local government for information regarding the collection systems available.

If electrical appliances are disposed of in landfills or dumps, hazardous substances can leak into the groundwater and get into the food chain, damaging your health and well-being.

If you have any questions, please contact our customer care center.
Our contact details are below:

 0044-800-240-4004

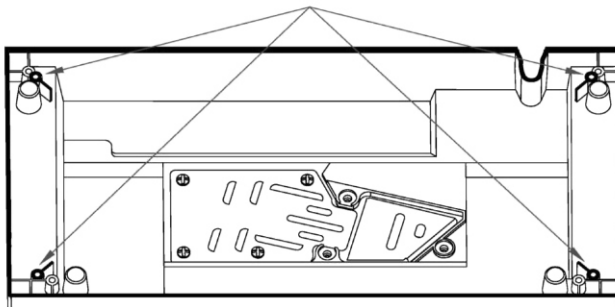
 enquiries@mhstar.co.uk

IMPORTER ADDRESS:
MH STAR UK LTD
Unit 27, Perivale Park,
Horsenden lane South
Perivale, UB6 7RH
MADE IN CHINA

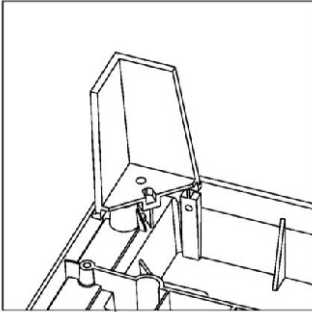
Fitting the feet

This Fireplace is supplied with the feet removed in order to prevent damage during transportation. To fitting the feet, please follow these instruction.

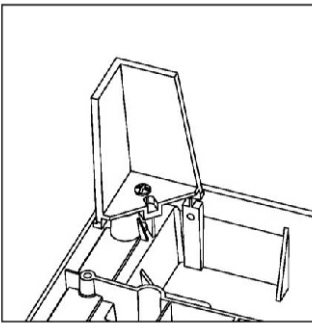
Screw position



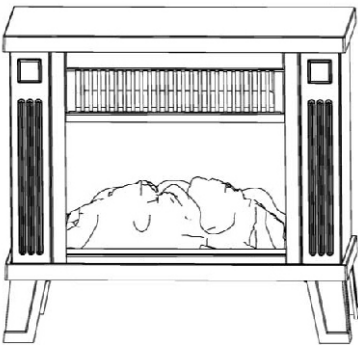
1. Remove leg from the bag, and locate and line up holes in the leg, with holes in the underside of the fireplace body. Repeat the above for the other three legs.



2. With use of a screwdriver, secure leg with the three screws provided (The screw is with the manual). Repeat the above for the other three legs.



3. This is how the leg looks when attached correctly.



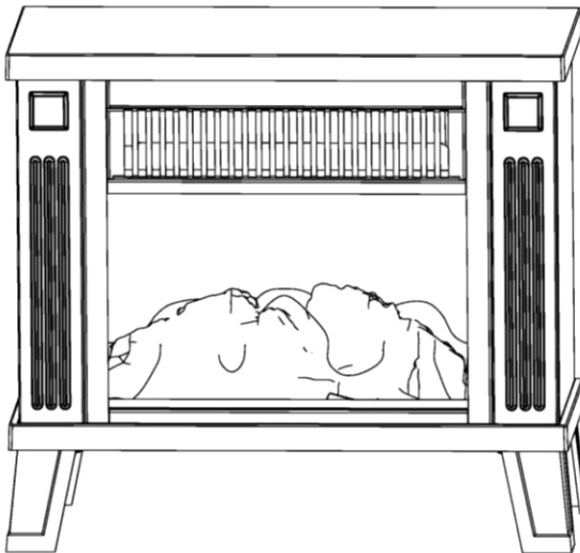
4. This is how the stove will look when all four legs are in place.

Table for information requirements for electric local space heaters

Model identifier(s):820-065					
Item	Symbol	Value	Unit	Item	Unit
Heat output				Type of heat input, for electric storage local space heaters only (select one)	
Nominal heat output	P_{nom}	1.2	kW	Manual heat charge control with integrated thermostat	[N.A.]
Minimum heat output (indicative)	P_{min}	0.6	kW	Manual heat charge control with room and/or outdoor temperature feedback	[N.A.]
Maximum continuous heat output	P_{max}	1.2	kW	Electronic heat charge control with room and/or outdoor temperature feedback	[N.A.]
Auxiliary electricity consumption				Fan assisted heat output	[N.A.]
At nominal heat output	eI_{max}	0.014 (fan motor)	kW	Type of heat output/room temperature control (select one)	
At minimum heat output	eI_{min}	0.014 (fan motor)	kW	Single stage heat output and no room temperature control	[no]
In standby mode	eI_{SB}	0	W	Two or more manual stages, no room temperature control	[no]
				With mechanic thermostat room temperature control	[yes]
				With electronic room temperature control	[no]
				Electronic room temperature control plus day timer	[no]
				Electronic room temperature control plus week timer	[no]
				Other control options (multiple selections possible)	
				Room temperature control, with presence detection	[no]
				Room temperature control, with open window detection	[no]
				With distance control option	[no]
				With adaptive start control	[no]
				With working time limitation	[no]
				With black bulb sensor	[no]
Contact details:	IMPORTER ADDRESS: MH STAR UK LTD Unit 27, Perivale Park, Horsenden lane South Perivale, UB6 7RH MADE IN CHINA				

Remark:

For electric local space heaters, the measured seasonal space heating energy efficiency η_s cannot be worse than the declared value at the nominal heat output of the unit.



Elektrischer Kamin




Dieses Produkt ist nur für gut isolierte Räume oder gelegentlichen Gebrauch geeignet

**WICHTIG, FÜR DIE SPÄTERE VERWENDUNG AUFBEWAHREN:
SORGFÄLTIG DURCHLESEN**

MONTAGEANWEISUNGEN

Wichtige Sicherheitsinstruktionen

- Bitte lesen Sie alle Instruktionen sorgfältig, ehe Sie das Produkt nutzen.
- Stellen Sie sicher, dass die Betriebsspannung auf dem Typenschild mit Ihrer Hauptspannung übereinstimmt. Falls nicht, konsultieren Sie Ihren Händler und schließen das Gerät nicht an.
- Lassen Sie das Gerät bei Betrieb nie unbeaufsichtigt.
- Auch wenn Sie nur für einen kurzen Moment den Raum verlassen müssen, schalten Sie bitte das Gerät aus.
- Bewahren Sie das Produkt außerhalb der Reichweite von Kindern auf und erlauben Sie ihnen nicht das Gerät in Betrieb zu nehmen.
- Nutzen Sie das Gerät nur für häusliche Zwecke und wie in den Instruktionen beschrieben.
- Prüfen Sie in gewissen Zeitabständen das Kabel auf Beschädigungen. Nutzen Sie das Gerät niemals, wenn das Kabel oder andere Geräteteile Zeichen von Beschädigung aufweisen.
- Falls das Stromkabel beschädigt ist, muss es, um Gefahren zu vermeiden, durch den Hersteller, die Servicestelle oder eine ähnlich qualifizierte Person ersetzt werden.
- Stellen Sie sicher, dass das Verbindungskabel keine heißen Oberflächen berühren kann.
-  **Warnung:** Decken Sie den Kamin nicht ab, um Überhitzung zu vermeiden.
- Stellen Sie das Gerät mindestens 15cm entfernt von Wänden oder anderen Dingen auf, um guten Luftzirkulation zu gewährleisten.
- Betreiben Sie nicht das Gerät im Freien.
- Berühren Sie das Gerät nicht mit nassen Händen.
- Platzieren Sie das Gerät nicht auf oder in der Nähe von heißen Oberflächen.
- Bewegen Sie das Gerät nicht durch Ziehen am Stromkabel.
- Stellen Sie sicher, dass das Gerät vom Stromkreis getrennt wurde und vollständig abgekühlt ist, bevor Sie es reinigen.
- Reinigen Sie das Gerät nicht mit aggressiven Chemikalien.
- Benutzen Sie kein Zubehör, das nicht durch den Hersteller empfohlen oder geliefert wurde. Es könnte dadurch ein Schaden für den Benutzer oder das Gerät entstehen.
- Verlegen Sie das Kabel niemals unter einem Teppich.
- Nutzen Sie den Kamin niemals, um Kleidung oder ähnliche Gegenstände zu trocknen.
- Der Kamin darf nicht unmittelbar unter einer Steckdose platziert werden.
- Der Kamin darf nicht mit einer Verlängerung betrieben werden.
- Betreiben Sie den Kamin nicht mit einem Programmiergerät, Timer oder anderen Geräten, die den Kamin automatisch einschalten, da ein Feuerrisiko besteht, wenn der Kamin bedeckt oder falsch positioniert wurde.
- Betreiben Sie den Kamin nicht in unmittelbarer Umgebung einer Badewanne, einer Dusche oder eines Schwimmbeckens.
- Vorsicht: Um Gefahr durch ein unabsichtliches Zurücksetzen der thermischen Abschaltung zu vermeiden, darf das Gerät nicht durch ein externes Schaltgerät, wie einen Timer, gesteuert, oder mit einem Stromkreis verbunden werden, welcher regelmäßig durch einen Timer an und aus geschaltet wird.
- Dieses Gerät kann durch Kinder ab 8 Jahren und Personen mit eingeschränkten physischen, sensorischen oder mentalen Fähigkeiten sowie Mangel an Erfahrungen und Wissen, betrieben werden, wenn diese Personengruppen bezüglich des sicheren Gebrauchs eingewiesen wurden, beaufsichtigt werden sowie sich der

eingeschlossenen Gefahren bewusst sind. Kinder sollten nicht mit dem Gerät spielen. Reinigung und Instandhaltung sollte durch Kinder niemals ohne Beaufsichtigung erfolgen.

- Kinder unter 3 Jahren sollten vom Gerät ferngehalten werden, es sei denn sie werden kontinuierlich beaufsichtigt.
- Kinder im Alter von 3 Jahren bis unter 8 Jahren sollten das Gerät nur ein- und ausschalten dürfen, vorausgesetzt, dass das Gerät in der beabsichtigten Normalposition installiert oder aufgestellt sowie diese Personengruppe bezüglich des sicheren Gebrauchs eingewiesen wurde. Des Weiteren müssen Kinder beaufsichtigt werden und sich der eingeschlossenen Gefahren bewusst sein. Kinder im Alter von 3 Jahren bis unter 8 Jahren sollte nicht erlaubt werden, das Gerät anzuschließen, einzustellen oder zu reinigen sowie Instandhaltungsmaßnahmen durchzuführen.
- **Vorsicht-** Einige Teile des Gerätes können sehr heiß werden und Verbrennungen verursachen. Besondere Aufmerksamkeit ist daher angebracht, wo Kinder und gefährdete Personen zugegen sind.
- **Warnung:** Der Kamin ist mit keiner Vorrichtung ausgestattet, welche es Ihnen erlaubt, die Raumtemperatur zu kontrollieren. Betreiben Sie das Gerät nicht in kleinen Räumen, wenn sich darin Personen befinden, welche nicht in der Lage sind den Raum selbstständig zu verlassen, es sei denn sie stehen unter ständiger Aufsicht.
- Die Anweisungen für das Austauschen der Lampe entnehmen Sie bitte den folgenden Sektionen der Betriebsanleitung.
- Verwenden Sie das Heizgerät nicht, wenn es heruntergefallen ist.
- Verwenden Sie das Gerät nicht, wenn es sichtbare Anzeichen von Beschädigungen aufweist.
- Benutzen Sie das Heizgerät auf einer waagerechten und stabilen Oberfläche oder befestigen Sie es an der Wand, je nach Bedarf.
- **WARNUNG:** Verwenden Sie dieses Heizgerät nicht in kleinen Räumen, wenn diese von Personen bewohnt werden, die nicht in der Lage sind, den Raum selbstständig zu verlassen, es sei denn, es wird ständig beaufsichtigt.
- **WARNUNG:** Um die Brandgefahr zu verringern, halten Sie Textilien, Vorhänge oder andere brennbare Materialien in einem Mindestabstand von 1 m zum Luftauslass.
- Verwenden Sie dieses Heizgerät nicht, wenn es heruntergefallen ist.
- Nicht verwenden, wenn das Heizgerät sichtbare Schäden aufweist.
- Verwenden Sie dieses Heizgerät auf einer horizontalen und stabilen Oberfläche oder befestigen Sie es gegebenenfalls an der Wand.
- **WARNUNG:** Verwenden Sie dieses Heizgerät nicht in kleinen Räumen, in denen sich Personen aufhalten, die den Raum nicht alleine verlassen können, es sei denn, es wird eine ständige Aufsicht gewährleistet.
- **WARNUNG:** Um die Brandgefahr zu verringern, halten Sie Textilien, Vorhänge oder andere brennbare Materialien in einem Mindestabstand von 1 m vom Luftauslass.

Erste Schritte

- Entnehmen Sie das Gerät der Verpackung
- Entfernen Sie das Verpackungsmaterial vom Gerät
- Legen Sie das Verpackungsmaterial in die Verpackung, bewahren Sie es entweder auf oder entsorgen es an den dafür vorgesehenen Stellen.

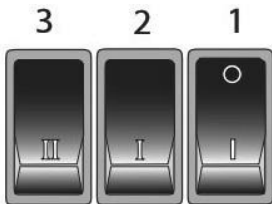
Inhalt der Verpackung

- Kaminofen
- 1 Benutzerhandbuch
- 4 Füße

Betriebsanleitung

Vorsicht: Dieser Heizkörper sollte keinen spürbaren Vibrationen während des Betriebs ausgesetzt sein, da dies einen Schaden an der Lampe verursachen kann. Bitte schalten Sie daher den Heizkörper aus, bevor Sie ihn bewegen, warten oder reinigen.

- Die Steuerung des Heizkörpers befindet sich auf dessen Rückseite. Mittels dreier Kippswitcher lassen sich verschiedene Heizstufen einstellen.



- Schalter 1 (I) schaltet die Stromversorgung des Heizkörpers an oder aus und dient zum Einschalten des Flammeneffektes
- Hinweis: Dieser Schalter muss sich in der On- Position (I) befinden, um das Gerät mit oder ohne Heizleistung betreiben zu können.
- Schalter 2 (I) schaltet ein/aus eine 600W Heizleistung.
- Schalter 3 (II) schaltet zusammen mit Schalter 2 ein/aus eine 1200W Heizleistung.
- Hinweis: Der Flammeneffekt kann mit oder ohne Heizleistung betrieben werden.

So stellen Sie die Dauertemperatur ein:

- 1) Drehen Sie den Thermostat im Uhrzeigersinn bis zum größten Punkt.
- 2) Wenn die Raumtemperatur ansteigt, um angenehm zu sein, drehen Sie den Schalter gegen den Uhrzeigersinn bis zum Bruchpunkt und halten Sie die Knopfposition.
- 3) Die Funktion kann die notwendige Raumtemperatur halten und auch Energie sparen.

Sicherheitsabschaltung

- Das Gerät ist mit einer Sicherheitsabschaltung ausgestattet, welche bei Überhitzung einsetzt (beispielsweise aufgrund eines blockierten Luftabzugs). Aus Sicherheitsgründen wird sich das Gerät nicht automatisch neuzustarten.
- Um das Gerät neuzustarten, trennen Sie bitte das Gerät für mindestens 15 Minuten von der Hauptstromversorgung. Schließen Sie das Gerät erneut an und schalten es ein.

Um die Dauertemperatur einzustellen:

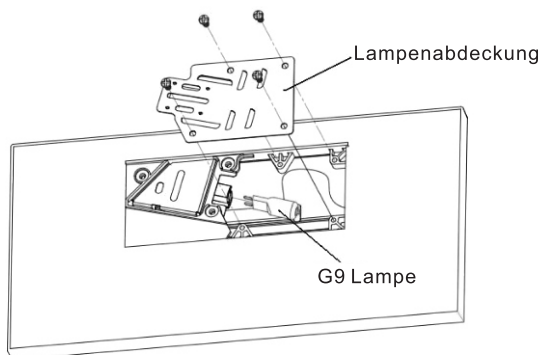
Auf der Rückseite der Kaminheizung befindet sich ein Thermostatschalter.

- 1) Den Thermostat im Uhrzeigersinn auf den größten Punkt drehen.
- 2) Wenn sich die Raumtemperatur erhöht hat, drehen Sie den Schalter gegen den Uhrzeigersinn, um den Punkt zu brechen und halten Sie die Taste gedrückt.
- 3) Die Funktion kann die notwendige Raumtemperatur halten und auch Energie sparen.

Umkippschalter

- Hat einen Umkippschalter, welcher die Stromzufuhr unterbricht, wenn das Gerät versehentlich umkippt.

Auswechseln der Lampe



- **Warnung-** Trennen Sie das Gerät vor dem Lampenwechsel immer von der Stromversorgung.
- **Warnung-** Die Lampe erreicht während des Betriebs hohe Temperaturen. Lassen Sie die Lampe nach dem Abschalten des Geräts abkühlen, ehe Sie die Lampe wechseln.
- Legen Sie das Gerät zuerst auf die Rückseite.
- Die 25W G9 Halogenlampe befindet sich unter der Lampenabdeckung.
- Um Zugang zu den Lampen zu erhalten, müssen die vier Schrauben, welche die Lampenabdeckung sichern, entfernt werden.
- Entfernen Sie die defekte Lampe, indem Sie diese aus der Halterung ziehen.
- Ersetzen Sie diese mit einer 25W G9 Halogenlampe. Seien Sie vorsichtig und berühren Sie die Lampe nicht mit bloßen Händen. Stellen Sie ebenfalls sicher, dass die Lampe fest eingesetzt wurde.
- Setzen Sie die Lampenabdeckung wieder auf und verschrauben diese mit den 4 Schrauben.

Reinigen

- **Warnung-**Trennen Sie das Gerät immer von der Stromversorgung bevor Sie es reinigen.
- Nutzen Sie für allgemeine Reinigungsarbeiten ein weiches Reinigungstuch- benutzen Sie niemals aggressive Chemikalien. Die Glasscheibe sollte mit einem weichen Lappen vorsichtig gereinigt werden. **BENUTZEN SIE KEINE Glasreiniger.**

Technische Spezifikationen

- Spannung: 220-240V~ 50Hz
- Nennleistung: 1200W
- Beleuchtung: 25W Lampe x1

Bedeutung der durchgekreuzten Mülltonne:

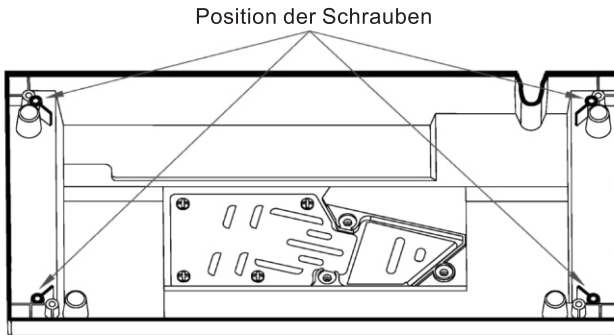


Entsorgen Sie keine elektrischen Geräte als ungetrennten Hausmüll. Entsorgen Sie diese ausschließlich bei den dafür vorgesehenen Stellen. Kontaktieren Sie Ihre Kommune für Informationen bezüglich der entsprechenden Entsorgungssysteme.

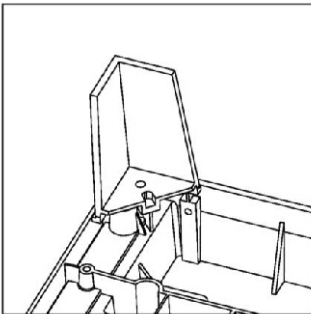
Wenn Elektrogeräte bei Mülldeponien oder Müllhalden entsorgt werden, können gefährliche Substanzen in das Grundwasser gelangen. Somit besteht die Gefahr, dass diese Substanzen in die Nahrungskette aufgenommen werden und Ihre Gesundheit sowie Ihr Wohlbefinden beeinträchtigen.

Anbringen der Standfüße

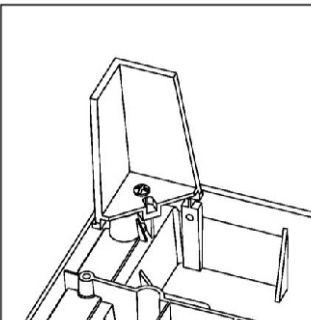
Der Kamin wird mit abmontierten Standfüßen geliefert, um einer Beschädigung während des Transports vorzubeugen. Folgen Sie bitte den Anweisungen um die Standfüße anzubringen.



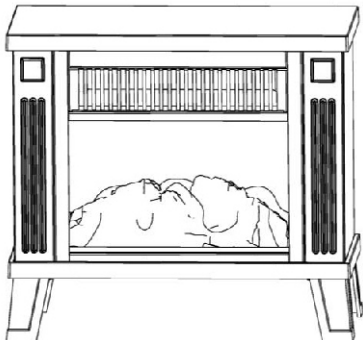
1. Entnehmen Sie einen Standfuß der Verpackung und setzen Sie diesen so auf die Unterseite des Kamins auf, dass das Loch des Standfußes mit dem Loch der Kaminunterseite übereinstimmt. Wiederholen Sie diese Tätigkeit für alle weiteren Standfüße.



2. Schrauben Sie nun einen Standfuß mit den jeweils drei mitgelieferten Schrauben mittels eines Schraubendrehers fest (Die Schrauben werden mit der Bedienungsanleitung geliefert). Wiederholen Sie diese Tätigkeit für alle weiteren Standfüße.




3. Die Darstellung zeigt einen korrekt angebrachten Standfuß.



4. Die Darstellung zeigt den Kamin mit vier angebrachten Standfüßen.

Wenn Sie Fragen haben, wenden Sie sich bitte an unser Kundendienstzentrum.
Unsere Kontaktdaten stehen unten:

 0049-0(40)-88307530

 service@aosom.de

ADRESSE DES IMPORTEURE:

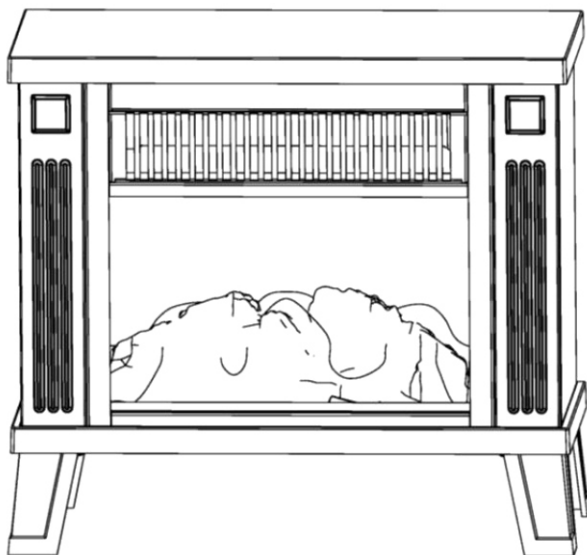
MH Handel GmbH
Wendenstraße 309
D-20537 Hamburg
Germany
IN CHINA HERGESTELLT

Tabelle der Informationsanforderungen für elektrische Raumheizgeräte

Modellbezeichnung(en): 820-065					
Artikel	SYMBOL	Wert	Einheit	Artikel	Einheit
Heizleistung				Art der Wärmezufuhr, nur für elektrische Nahheizgeräte (wählen Sie eine aus)	
Nennwärmeleistung	P_{nom}	1,2	kW	Manuelle Heizlastregelung mit integriertem Thermostat	[Nicht zutreffend]
Minimale Heizleistung (Indikativ)	P_{min}	0,6	kW	manuelle Heizladeregelung mit Raum- und/oder Außentemperaturrückführung	[Nicht zutreffend]
Maximale Dauerheizleistung	P_{max}	1,2	kW	elektronische Heizladeregelung mit Raum- und/oder Außentemperaturrückführung	[Nicht zutreffend]
Hilfsenergieverbrauch				lüftergestützte Heizleistung	[Nicht zutreffend]
Bei Nennwärmeleistung	eI_{max}	0,014 (Motor Ventilator)	kW	Art der Heizleistungs-/Raumtemperaturregelung (wählen Sie eine aus)	
Bei minimaler Heizleistung	eI_{min}	0,014 (Motor Ventilator)	kW	einstufige Heizleistung und keine Raumtemperaturregelung	[nein]
Im Standby-Betrieb	eI_{SB}	0	W	zwei oder mehr manuelle Stufen, keine Raumtemperaturregelung	[nein]
				mit mechanischem Thermostat Raumtemperaturregelung	[ja]
				mit elektronischer Raumtemperaturregelung	[nein]
				elektronische Raumtemperaturregelung plus Tagestimer	[nein]
				elektronische Raumtemperaturregelung plus Wochentimer	[nein]
				Weitere Steuerungsoptionen (Mehrfachauswahl möglich)	
				Raumtemperaturregelung, mit Anwesenheitserfassung	[nein]
				mit Raumtemperaturregelung, mit Fenster-offen-Erkennung	[nein]
				mit Option Abstandsregelung	[nein]
				mit adaptiver Startsteuerung	[nein]
				mit Betriebszeitbegrenzung	[nein]
				mit Schwarzlichtsensor	[nein]
Kontaktinformationen:	ADRESSE DES IMPORTEURE: MH Handel GmbH Wendenstraße 309 D-20537 Hamburg Germany				

Hinweis:

Bei elektrischen Nahheizgeräten darf die gemessene saisonale Raumheizungs-Energieeffizienz η_s nicht schlechter sein als der deklarierte Wert bei der Nennwärmeleistung des Geräts.



Calentador de la chimenea



Este producto está indicado únicamente en lugares abrigados o para una utilización puntual.

IMPORTANTE, CONSERVAR PARA FUTURAS CONSULTAS: LEER DETENIDAMENTE

INSTRUCCIONES DE MONTAJE

Instrucciones de seguridad importantes

- Por favor Lea atentamente todas las instrucciones antes de usar este producto.
- Asegúrese de que la etiqueta de clasificación de voltaje en la placa de tipo corresponde con el voltaje principal de la fuente. Si no, consulte con su distribuidor y no conecte el aparato.
- Nunca utilice el aparato sin supervisión cuando esté en uso.
- Si tiene que salir incluso por un momento, por favor apague el aparato.
- Mantenga fuera del alcance de los niños y no permita que ellos operen este aparato.
- Utilice el aparato exclusivamente para uso doméstico y de la manera indicada en estas instrucciones
- De vez en cuando, verifique que el cable no esté dañado. Nunca utilice el aparato si el cable o cualquier parte del aparato presenta alguna indicación de daño.
- Si el cable de alimentación está dañado, debe ser reemplazado por el fabricante, su agente de servicio o personal cualificado para evitar riesgos.
- Asegúrese de que el cable de conexión no toque superficies calientes.



- **ADVERTENCIA:** Para evitar el sobrecalentamiento, no cubra el calentador.
- Mantenga el aparato a una distancia mínima de 15 cm (6 pulgadas) de la pared o cualquier otro objeto, para permitir una buena circulación de aire.
- No utilice el aparato al aire libre
- No entre en contacto con el aparato si tiene manos mojadas.
- Nunca use el aparato sobre o cerca de superficies calientes.
- Nunca mueva el aparato tirando del cable.
- Antes de limpiar el aparato, asegúrese de que esté desconectado de la corriente y de que esté completamente enfriado.
- No limpie el aparato con productos químicos abrasivos.
- Nunca utilice accesorios que no sean recomendados o suministrados por el fabricante. Éstos pueden provocar un peligro para el usuario o dañar el aparato.
- Nunca enrutar el cable de alimentación debajo de la alfombra.
- Nunca utilice el calentador para secar la ropa o cualquier otro artículo similar.
- El calentador no debe estar ubicado inmediatamente debajo de una toma de corriente.
- Este calentador no debe utilizarse con un cable de extensión.
- No use este calentador con un programador, temporizador o cualquier otro dispositivo que encienda el calentador automáticamente, ya que existe riesgo de incendio si el calentador está cubierto o colocado incorrectamente.
- No use este calentador en un entorno muy cercano a un baño, una ducha o una piscina.
- **PRECAUCIÓN:** Para evitar un peligro debido al reinicio inadvertido del interruptor térmico, este aparato no debe suministrarse a través de un dispositivo de conmutación externo, como un temporizador, o conectado a un circuito que está conectado y desconectado regularmente por la empresa de servicios públicos .
- Este aparato puede ser utilizado por niños de 8 años o mayores y personas con capacidades físicas, sensoriales o mentales reducidas o por falta de experiencia y conocimiento si se les ha dado supervisión o instrucciones sobre el uso del aparato de manera segura y entienden los peligros involucrados. Los niños no deben jugar con el aparato. La limpieza y el mantenimiento por parte del usuario no deben ser realizados por niños sin supervisión.
- Los niños de edad menores de 3 años deben mantenerse alejados, a no ser que estén supervisados continuamente.

- Los niños de edades comprendidas entre 3 años y menores de 8 años sólo deben encender / apagar el aparato siempre que haya sido puesto o instalado en la posición normal de funcionamiento prevista y hayan recibido supervisión o instrucciones sobre el uso del aparato de forma segura y hayan comprendido los peligros involucrados. Los niños de 3 años y menores de 8 años no deben enchufar, regular y limpiar el aparato ni realizar el mantenimiento de usuario.
- **PRECAUCIÓN:** Algunas partes de este producto pueden calentarse mucho y causar quemaduras. Se debe prestar especial atención a los niños y a personas vulnerables.
- **ADVERTENCIA:** Este calentador no está equipado con un dispositivo para controlar la temperatura ambiente. No utilice este calentador en cuartos pequeños cuando estén ocupados por personas que no puedan salir de la habitación por su cuenta a menos que se brinde una supervisión constante.
- Respecto a las instrucciones de sustitución de la bombilla, haga referencia a la siguiente sección del manual.
- No utilice este calefactor si se ha caído.
- No utilice la estufa si presenta daños visibles.
- Utilice esta estufa sobre una superficie horizontal y estable, o fijela a la pared, según corresponda.
- **ADVERTENCIA:** No utilice este calefactor en habitaciones pequeñas cuando estén ocupadas por personas que no sean capaces de salir solas de la habitación, a menos que exista una supervisión constante.
- **ADVERTENCIA:** Para reducir el riesgo de incendio, mantenga los textiles, cortinas o cualquier otro material inflamable a una distancia mínima de 1 m de la salida de aire.
- No utilice este calefactor si se ha caído.
- No lo use si hay signos visibles de daños en el calentador.
- Utilice este calefactor sobre una superficie horizontal y estable, o fíjelo a la pared, según corresponda.
- **ADVERTENCIA:** No use este calefactor en habitaciones pequeñas cuando estén ocupadas por personas que no puedan salir de la habitación por sí mismas, a menos que cuente con supervisión constante.
- **ADVERTENCIA:** Para reducir el riesgo de incendio, mantenga textiles, cortinas o cualquier otro material inflamable a una distancia mínima de 1 m de la salida de aire.

Instrucciones de Inicio

- Retire el aparato de la caja.
- Eliminar cualquier embalaje del producto.
- Coloque el embalaje dentro de la caja y almacénelo o deséchelo de manera segura.

Contenido de la caja

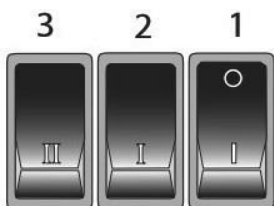
- Calentador
- Manual de usuario
- 4 Pies

Instrucciones de operación

Precaución: Este calentador debe estar libre de vibraciones notables cuando está funcionando, esto podría causar la descomposición de la bombilla. Por favor, apague primero el calentador antes de mover, mantener o limpiar.

Los controles del calentador están situados en la parte posterior del calentador.

Tres interruptores oscilantes proporcionan una selección de ajustes de calor.



- Interruptor 1 (I): Enciende y apaga el suministro de electricidad al calentador y el efecto de llama.

Nota: Este interruptor debe estar en la posición ON (I) para que el calentador funcione con o sin calor

- Interruptor 2 (I): Interruptor de encendido / apagado de salida de calor de 600 W.
- Interruptor 3 (II): Interruptor de encendido / apagado de salida de calor de 1200 W con el interruptor 2.

Nota: El efecto de llama puede ser operado con o sin calor.

Para ajustar la temperatura permanente:

- 1) Gire el termostato en el sentido de las agujas del reloj hasta el punto más alto.
- 2) Cuando la temperatura ambiente suba hasta ser confortable, gire el interruptor en sentido contrario a las agujas del reloj hasta el punto de ruptura y mantenga el botón en esa posición.
- 3) La función puede mantener la temperatura ambiente necesaria y también ahorrar energía.

Desconexión de Seguridad

- Este aparato está equipado con un sistema de desconexión que funcionará si el fuego se sobrecalienta (por ejemplo, debido a las aberturas de ventilación bloqueadas). Por razones de seguridad, el fuego NO se reiniciará automáticamente.
- Para reiniciar el aparato, desconecte el aparato de la alimentación de corriente principal por lo menos durante 15 minutos. Vuelva a conectar el suministro a la alimentación principal y encienda de nuevo el aparato.

Para ajustar la temperatura permanente:

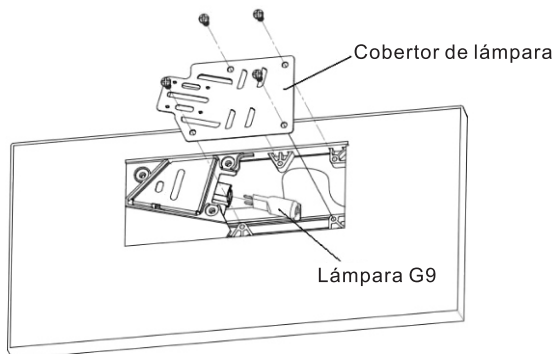
En la parte de atrás del calentador de la chimenea, hay un interruptor de termostato.

- 1) Gire el termostato en sentido horario hasta el punto más alto.
- 2) Cuando la temperatura de la habitación sube hasta alcanzar comodidad, gire el interruptor en el sentido contrario a las agujas del reloj hasta el punto de ruptura y mantenga esa posición.
- 3) La función puede mantener la temperatura ambiente necesaria y también ahorrar energía.

Interruptor de seguridad de caída

- Viene equipado con un interruptor de seguridad de caída, que cortará el suministro de corriente cuando el calentador experimenta una caída eléctrica accidentalmente.

Reemplazo de la Lámpara



Advertencia: Desconecte siempre la fuente de alimentación antes de reemplazar la lámpara.

Advertencia: La lámpara alcanza altas temperaturas durante el funcionamiento. Deje que la lámpara se enfríe después de apagar el aparato antes de reemplazar la lámpara.

- Para empezar, póngase en su parte posterior.
- Una lámpara halógena G9 de 25W se encuentra dentro de una cubierta de lámpara.
- Para obtener acceso a la lámpara, los cuatro tornillos que sujetan la cubierta de la lámpara deben ser removidos.
- Retire la lámpara defectuosa tirándola del soporte.
- Reemplácela con una lámpara halógena G9 de 25W. Tenga cuidado de no tocar la lámpara con las manos desnudas y asegúrese de que la lámpara encaje correctamente en el soporte.
- Vuelva a colocar la cubierta de la lámpara y asegúrela con los cuatro tornillos.

Limpieza

Advertencia: Desconecte siempre la fuente de alimentación antes de limpiar el calentador.

Para limpieza general utilice un limpiador suave y limpio. Nunca utilice limpiadores abrasivos. La pantalla de cristal se debe limpiar cuidadosamente con un paño suave. NO utilice limpiadores de vidrio patentados por otros fabricantes.

Especificación Técnica

- Voltaje: 220-240V~ 50Hz
- Potencia nominal: 1200W
- Iluminación: bombilla de 25W x 1



Bedeutung der durchgekreuzten Mülltonne:

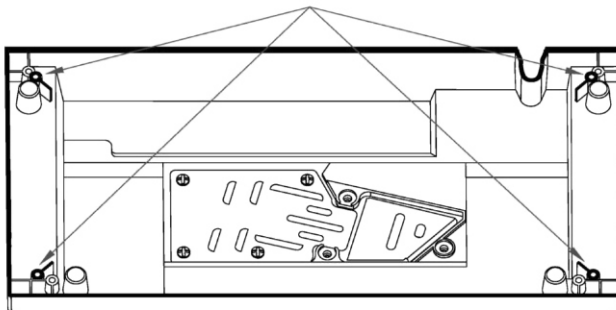
Entsorgen Sie keine elektrischen Geräte als ungetrennten Hausmüll. Entsorgen Sie diese ausschließlich bei den dafür vorgesehenen Stellen. Kontaktieren Sie Ihre Kommune für Informationen bezüglich der entsprechenden Entsorgungssysteme.

Wenn Elektrogeräte bei Mülldeponien oder Müllhalden entsorgt werden, können gefährliche Substanzen in das Grundwasser gelangen. Somit besteht die Gefahr, dass diese Substanzen in die Nahrungskette aufgenommen werden und Ihre Gesundheit sowie Ihr Wohlbefinden beeinträchtigen.

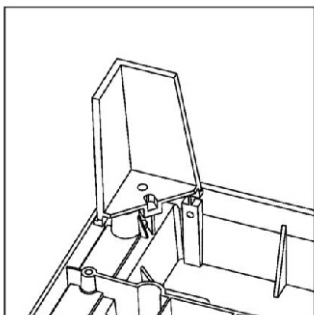
Montaje de las Patas

Esta chimenea se suministra con las patas desmontadas para evitar daños durante el transporte. Para montar las patas siga estas instrucciones.

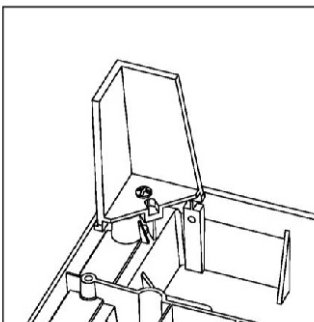
Posición de los tornillos



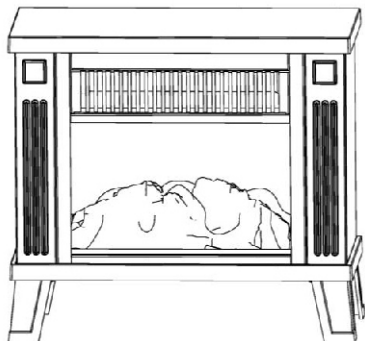
1. Retire la pata de la bolsa, y localizar y alinear los agujeros en la pata con los agujeros en la parte inferior del cuerpo de la chimenea. Repita lo anterior para las otras tres patas.



2. Con el uso de un destornillador, asegure la pata con los tres tornillos suministrados (el tornillo se suministra con el manual). Repita lo anterior para las otras tres patas.




3. Así es como se ve la pata cuando se adjunta correctamente.



4. Esto es como la estufa se verá cuando las cuatro patas estén posicionadas en su lugar.

Si tiene alguna pregunta, comuníquese con nuestro Centro de Atención al Cliente. Nuestros datos de contacto son los siguientes:

 0034-931294512

 atencioncliente@aosom.es

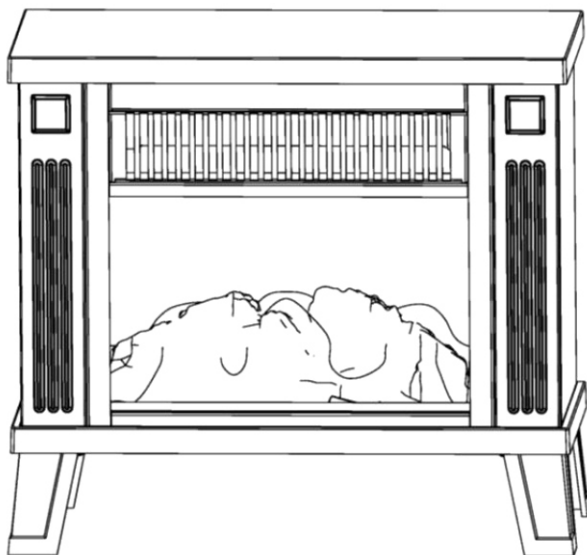
IMPORTADOR:
SPANISH AOSOM, S.L.
C/ ROC GROS, N° 15. 08550, ELS HOSTALET DE BALENYÀ, SPAIN.
B66295775
WWW.AOSOM.ES
ATENCIONCLIENTE@AOSOM.ES
TEL: 931294512
HECHO EN CHINA

Tabla de requisitos de información para aparatos de calefacción local eléctricos

Identificador(es) del modelo: 820-065					
Artículo	Símbolo	Valor	Unidad	Artículo	Unidad
Salida de calor				Tipo de entrada de calor, solo para calentadores de espacio locales de almacenamiento eléctrico (seleccione uno)	
Potencia calorífica nominal	P_{nom}	1,2	kW	Control de carga de calor manual, con termostato integrado	[No aplica]
Potencia calorífica mínima (indicativa)	P_{min}	0,6	kW	Control manual de carga de calor con retroalimentación de temperatura ambiente y/o exterior	[No aplica]
Máxima salida de calor continuo	$P_{máx.c}$	1,2	kW	Control electrónico de carga de calor con retroalimentación de temperatura ambiente y/o exterior	[No aplica]
Consumo de electricidad auxiliar				Salida de calor asistida por ventilador	[No aplica]
A potencia calorífica nominal	eI_{max}	0,014 (motor de ventilador)	kW	Tipo de salida de calor/control de temperatura ambiente (seleccione uno)	
A la salida de calor mínima	eI_{min}	0,014 (motor de ventilador)	kW	Salida de calor de una sola etapa y sin control de temperatura ambiente	[no]
En modo de espera	eI_{SB}	0	W	Dos o más etapas manuales, sin control de temperatura ambiente	[no]
				Con termostato mecánico control temperatura ambiente	[sí]
				Con control electrónico de la temperatura ambiente	[no]
				Control electrónico de temperatura ambiente más temporizador de día	[no]
				Control electrónico de temperatura ambiente más temporizador semanal	[no]
				Otras opciones de control (múltiples selecciones posibles)	
				Control de temperatura ambiente, con detección de presencia	[no]
				Control de temperatura ambiente, con detección de ventana abierta	[no]
				Con opción de control a distancia	[no]
				Con control de arranque adaptativo	[no]
				Con limitación de tiempo de trabajo	[no]
				Con sensor de bombilla negra	[no]
Datos de contacto	SPANISH AOSOM, S.L. C/ Roc Gros, nº15. 08550 Els Hostalets de Balenyà (Barcelona), España 0034-931294512 (L-V de 8:30 a 17:30 h) atencioncliente@aosom.es Aosom.es				

Observación:

En el caso de los calentadores locales eléctricos, la eficiencia energética estacional medida de la calefacción de espacios no puede ser diferente que el valor declarado a la potencia calorífica nominada la unidad.



Caminetto elettrico riscaldante



Questo prodotto è adatto solo per l'uso in aree riparate o per un uso occasionale.

IMPORTANTE! CONSERVARE IL PRESENTE MANUALE PER FUTURO RIFERIMENTO E LEGGERLO ATTENTAMENTE

ISTRUZIONI DI ASSEMBLAGGIO

Importanti istruzioni di sicurezza

- Leggere attentamente tutte le istruzioni prima di utilizzare questo prodotto.
- Assicurarsi che l'etichetta di taratura sulla targhetta corrisponda alla tensione principale. Se non la vedi, prendere contatto con il rivenditore e non collegare l'apparecchio.
- Non lasciare mai l'apparecchio in assenza di sorveglianza durante l'uso.
- Se si deve partire anche per un breve momento, spegnere l'apparecchio.
- Tenere fuori dalla portata dei bambini e non permettere loro di utilizzare quest'apparecchio.
- Utilizzare l'apparecchio solo a fini domestici e come indicato in queste istruzioni.
- Controllare di tanto in tanto il cavo per danni. Non usare mai l'apparecchio se il cavo o qualsiasi altra parte dell'apparecchio mostra segni di danno.
- Se il cavo di alimentazione è danneggiato, deve essere sostituito dal produttore, da un servizio di assistenza o da personale analogo per evitare rischi.
- Assicurarsi che il cavo di connessione non tocchi le superfici calde.



- **AVVERTENZA:** per evitare il surriscaldamento, non coprire il riscaldatore.
- Mantenere l'apparecchio almeno 15 cm (6 pollici) dalle pareti e qualsiasi altra cosa, per consentire una buona circolazione dell'aria.
- Non utilizzare l'apparecchio all'aperto
- Non utilizzare se si hanno mani bagnate.
- Non utilizzare mai l'apparecchio sopra o vicino a superfici calde.
- Non spostare mai l'apparecchio tirando il cavo.
- Prima di pulire l'apparecchio, assicurarsi che sia scollegato dalla corrente e che si sia completamente raffreddato.
- Non pulire l'apparecchio con prodotti chimici abrasivi.
- Non usare mai accessori che non siano raccomandati o forniti dal costruttore. Può causare pericolo all'utente o danni all'apparecchio
- Non posare mai il cavo di alimentazione sotto il tappeto.
- Non utilizzare mai il riscaldatore per asciugare i vestiti o altri oggetti simili.
- Il riscaldatore non deve trovarsi immediatamente sotto una presa di corrente.
- Questo riscaldatore non deve essere utilizzato con un cavo di prolunga.
- Non utilizzare questo riscaldatore con un programmatore, timer o qualsiasi altro dispositivo che accenda automaticamente il riscaldatore, poiché esiste un rischio di incendio se il riscaldatore è coperto o posizionato in modo errato.
- Non utilizzare questo riscaldatore nelle immediate vicinanze di un bagno, una doccia o una piscina.
- **ATTENZIONE:** per evitare rischi dovuti al reset involontario del ritaglio termico, questo apparecchio non deve essere fornito tramite un dispositivo di commutazione esterno, ad esempio un temporizzatore o collegato ad un circuito regolarmente acceso e spento dall'utente.
- Questo apparecchio può essere utilizzato da bambini di età superiore ai 8 anni e persone con ridotte capacità fisiche, sensoriali o mentali o mancanza di esperienza e conoscenza se sono stati sottoposti a supervisione o istruzioni sull'uso dell'apparecchio in modo sicuro e se comprendono i rischi coinvolti. I bambini non devono giocare con l'apparecchio. Pulizia e manutenzione da parte dell'utente non devono essere fatte da bambini senza sorveglianza.
- I bambini di meno di 3 anni vanno tenuti lontani dal prodotto a meno che non siano sottoposti a un controllo continuo.

- I bambini di età compresa tra i 3 anni e gli 8 anni possono accendere / spegnere l'apparecchio solo se è stato collocato o installato nella sua normale posizione di funzionamento e ed solo se i bambini sono stati sottoposti a supervisione o istruzioni sull'utilizzo dell'apparecchio in modo sicuro e se capiscono i rischi coinvolti. Bambini di età compresa tra i 3 anni e gli 8 anni non devono collegare, regolare e pulire l'apparecchio o eseguire manutenzione.
- **ATTENZIONE** - Alcune parti di questo prodotto possono diventare molto calde e provocare ustioni. Particolare attenzione deve essere prestata in presenza di bambini e persone vulnerabili.
- **AVVERTENZA:** Questo riscaldatore non è dotato di un dispositivo per controllare la temperatura ambiente. Non utilizzare questo riscaldatore in piccole stanze occupate da persone che non sono in grado di lasciare la stanza per conto proprio, a meno che non sia previsto un controllo costante.
- Per quanto riguarda le istruzioni per la sostituzione della lampadina, fare riferimento al paragrafo seguente del manuale.
- Non utilizzare il riscaldatore se è caduto.
- Non utilizzare il riscaldatore se presenta segni visibili di danneggiamento.
- Utilizzare il riscaldatore su una superficie orizzontale e stabile o fissarlo alla parete, a seconda dei casi.
- **AVVERTENZA:** Non utilizzare questo riscaldatore in stanze piccole se occupate da persone non in grado di lasciare la stanza da sole, a meno che non sia prevista una supervisione costante.
- **AVVERTENZA:** per ridurre il rischio di incendio, tenere tessuti, tende o qualsiasi altro materiale infiammabile a una distanza minima di 1 m dall'uscita dell'aria.
- Non utilizzare il riscaldatore se è caduto.
- Non utilizzare il riscaldatore se presenta segni visibili di danneggiamento.
- Utilizzare il riscaldatore su una superficie orizzontale e stabile o fissarlo alla parete, a seconda dei casi.
- **AVVERTENZA:** Non utilizzare questo riscaldatore in stanze piccole se occupate da persone non in grado di lasciare la stanza da sole, a meno che non sia prevista una supervisione costante.
- **AVVERTENZA:** per ridurre il rischio di incendio, tenere tessuti, tende o qualsiasi altro materiale infiammabile a una distanza minima di 1 m dall'uscita dell'aria.

Iniziare

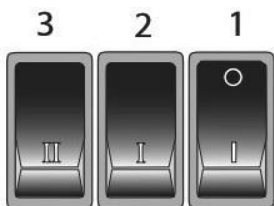
- Rimuovere l'apparecchio dalla scatola.
- Rimuovere eventuali imballaggi dal prodotto.
- Porre l'imballaggio all'interno della scatola e immagazzinare e o smaltire in modo sicuro.

Contenuto della scatola

- Riscaldatore.
- 1 Manuale d'istruzioni.

Istruzioni per l'uso

- **Attenzione:** questo riscaldatore dovrebbe essere libero da vibrazioni notevoli quando è in funzione, potrebbero, in effetti, causare la rottura della lampadina. Spegnerne il camino prima di spostarlo, maneggiarlo o pulirlo.
- I comandi del riscaldatore si trovano sul lato posteriore del riscaldatore. Tre interruttori a bilanciere offrono una scelta d'impostazioni di calore.



- Interruttore 1 (I) Consente di accendere / spegnere l'alimentazione elettrica del riscaldatore e dell'effetto fiamma.
- **Nota:** questo interruttore deve trovarsi in posizione ON (I) per far funzionare il riscaldatore con o senza calore.
- Interruttore 2 (I) Accende / spegne l'uscita di calore da 600 W.
- Interruttore 3 (II) Accende / spegne l'uscita 1200 W con l'interruttore 2.
- **Nota:** L'effetto fiamma può essere azionato con o senza calore.

Per regolare la temperatura permanente:

- 1) Ruotare il termostato in senso orario fino al punto più alto.
- 2) Quando la temperatura ambiente sale fino a diventare confortevole, ruotare l'interruttore in senso antiorario fino al punto di interruzione e mantenere la posizione del pulsante.
- 3) Questa funzione consente di mantenere la temperatura ambiente necessaria e di risparmiare energia.

Protezione termica

- Quest'apparecchio è dotato di un interruttore di sicurezza che funziona se il fuoco si surriscalda (ad esempio a causa di prese d'aria bloccate). Per ragioni di sicurezza, il fuoco NON viene ripristinato automaticamente.
- Per ripristinare l'apparecchio, scollegare l'apparecchio dalla rete elettrica per almeno 15 minuti. Ricollegare l'alimentazione alla rete elettrica e accendere l'apparecchio.

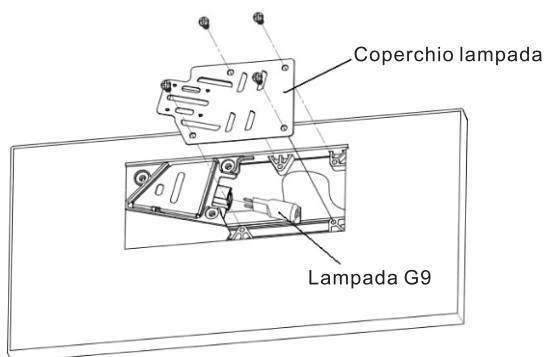
Per regolare la temperatura permanente ci sarà un interruttore del termostato sul retro del riscaldatore del camino.

- 1) Girare il termostato in senso orario sul punto più grande.
- 2) Quando la temperatura della stanza sale alla giusta temperatura ambiente, ruotare l'interruttore in senso antiorario per interrompere il punto e mantenere la posizione del pulsante.
- 3) La funzione può mantenere la temperatura ambiente necessaria e anche risparmiare energia.

Interruttore a punta

- Ha un interruttore di punta che spegne l'alimentazione quando la punta del riscaldatore è accidentalmente accesa.

Sostituzione della lampada



Avvertenza - Scollegare sempre l'alimentazione prima di sostituire la lampada.

Avviso: La lampada raggiunge temperature elevate durante il funzionamento. Lasciare raffreddare la lampada dopo aver spento l'apparecchio prima di sostituire la lampada.

- Capovolverla in primo luogo.
- Una lampada alogena da 25 W G9 si trova all'interno di un coperchio della lampada.
- Per accedere alla lampada, devono essere rimosse le quattro viti che fissano il coperchio della lampada.
- Rimuovere la lampada difettosa tirandola dal supporto.
- Sostituire con una lampada alogena da 25W G9. Fare attenzione a non toccare la lampada con le mani nude e assicurarsi che la lampada sia avvitata correttamente.
- Riposizionare il coperchio della lampada e fissarlo con le quattro viti.

Pulizia

- **Avvertenza:** scollegare sempre l'alimentazione elettrica prima di procedere alla pulizia del riscaldatore.
- Per la pulizia generale, si prega di utilizzare un detergente morbido e pulito - non usare mai detersivi abrasivi. Lo schermo di visualizzazione del vetro deve essere pulito con cura con un panno morbido. **NON** usare detersivi per vetri

Specifiche tecniche

- Tensione: 220-240V ~ 50Hz
- Potenza nominale: 1200W
- Illuminazione: lampadina da 25W x 1

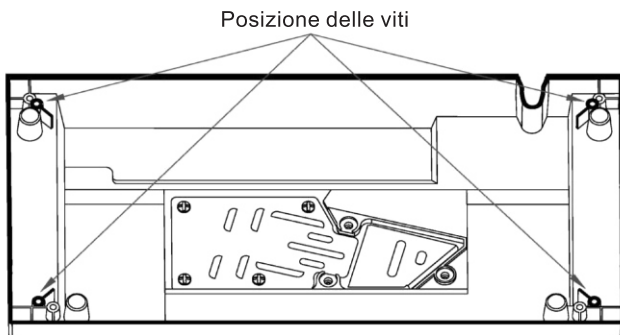


Significato della pattumiera a ruote segnata: non smaltire gli apparecchi elettrici come rifiuti urbani ordinari ma utilizzare impianti di raccolta separati.

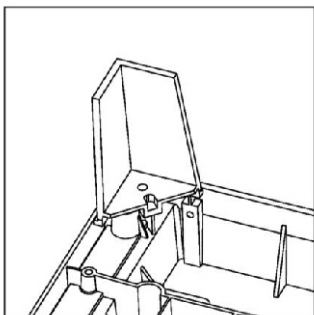
Prendere contatto con il proprio comune per avere più informazioni riguardo ai sistemi di raccolta disponibili. Se gli apparecchi elettrici vengono smaltiti in discariche, delle sostanze pericolose possono penetrare nelle acque sotterranee e entrare nella catena alimentare, danneggiando la salute e il benessere.

Montaggio dei piedi

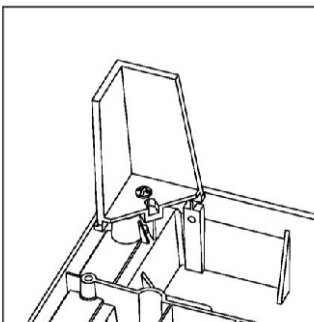
Questo caminetto è fornito con i piedi rimossi per evitare danni durante il trasporto. Per il montaggio dei piedi, si prega di seguire queste istruzioni.



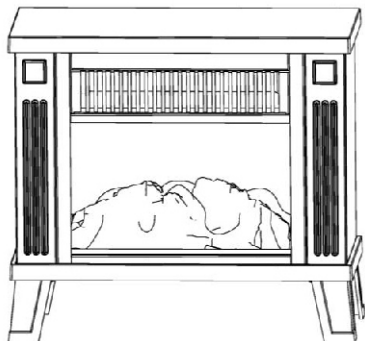
1. Rimuovere la gamba dalla borsa e individuare e allineare i fori nella gamba, con fori nella parte inferiore del corpo del camino. Ripetere la suddetta per le altre tre gambe.



2. Utilizzando un cacciavite, fissare la gamba con le tre viti fornite (la vite è con il manuale). Ripetere la suddetta per le altre tre gambe.




3. È così che dev'essere la gamba quando collegata correttamente.



4. È così che la stufa sarà quando tutte e quattro le gambe sono in posizione.

In caso di dubbio, si prega di contattare il nostro centro assistenza clienti.
I nostri dettagli di contatto sono di seguito:

 0039-0249471447

 clienti@aosom.it

IMPORTATO DA:
AOSOM Italy srl
Centro Direzionale Milanofiori
Strada 1 Palazzo F1
20057 Assago (MI)
P.I.: 08567220960
FATTO IN CINA

Requisiti d'informazione per gli apparecchi di riscaldamento locali elettrici

Identificatore (i) del modello: 820-065					
Oggetto	Simbolo	Valore	Unità	Oggetto	Unità
Potenza termica			Questo tipo di ingresso di calore è solo per gli apparecchi di riscaldamento locali per lo stoccaggio elettrico (selezionare uno)		
Potenza termica nominale	P_{nom}	1,2	kW	controllo della carica termica manuale, con termostato integrato	[Non applicabile]
Potenza termica minima (indicativa)	P_{min}	0,6	kW	controllo manuale della carica termica con risposta sulla temperatura ambiente e / o esterno	[Non applicabile]
Massima potenza termica continua	$P_{max,c}$	1,2	kW	controllo elettronico della carica termica con risposta sulla temperatura ambiente e / o esterno	[Non applicabile]
Consumo di energia ausiliaria			potenza termica ventilata		[Non applicabile]
Alla potenza termica nominale	eI_{max}	0,014 (motore della ventola)	kW	Tipo di potenza termica / controllo della temperatura ambiente (selezionare uno)	
Alla potenza termica minima	eI_{min}	0,014 (motore della ventola)	kW	emissione di calore monostadio e controllo della temperatura ambiente	[no]
In modalità standby	eI_{SB}	0	W	Due o più fasi manuali, senza controllo della temperatura ambiente	[no]
				con controllo della temperatura ambiente del termostato meccanico	[si]
				con controllo elettronico della temperatura ambiente	[no]
				controllo elettronico della temperatura ambiente e contaminuti giornaliero	[no]
				controllo elettronico della temperatura ambiente e contaminuti settimanale	[no]
Altre opzioni di controllo (più selezioni possibili)					
				controllo della temperatura ambiente, con rilevamento di presenza	[no]
				controllo della temperatura ambiente, con rilevamento finestra aperta	[no]
				con opzione di controllo a distanza	[no]
				con comando di avviamento adattivo	[no]
				con limitazione tempo di lavoro	[no]
				con sensore a bulbo nero	[no]
Dettagli del contatto:	IMPORTATO DA: AOSOM Italy srl Centro Direzionale Milanofiori Strada 1 Palazzo F1 20057 Assago (MI) P.I.: 08567220960 FATTO IN CINA				
Osservazioni:					
Per gli apparecchi elettrici per il riscaldamento di un ambiente ristretto, l'efficienza energetica stagionale del riscaldamento dell'ambiente η_s misurata non può essere minore del valore dichiarato alla potenza termica nominale dell'unità.					

The image shows a white rectangular area with a black border. At the top, there is a solid black horizontal bar. A white, curved shape overlaps the bottom edge of the black bar, extending downwards into the white area. At the bottom center of the white area, the word "Aosom" is written in a simple, grey, sans-serif font.

Aosom