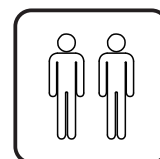


**FR: INSTRUCTIONS D'ASSEMBLAGE**  
EN: ASSEMBLY INSTRUCTION



**FR: IMPORTANT : A LIRE ATTENTIVEMENT ET À CONSERVER POUR CONSULTATION ULTÉRIEURE.**  
**EN: IMPORTANT, RETAIN FOR FUTURE REFERENCE: READ CAREFULLY.**

**WARNING:**

Read this material before using this product. Failure to do so can result in serious injury.  
SAVE THIS MANUAL.

Do not exceed listed loading rate, evenly distributed. Sudden load movement may briefly create excess load causing product failure.

Loading capacity of workbench: 100Kgs

Loading capacity of top shelf: 20Kgs

Loading rate of drawer: 10Kgs

Loading rate of bottom shelf: 20Kgs

**AVERTISSEMENT:**

Lisez ce document avant d'utiliser ce produit. Le non-respect de cette consigne peut entraîner des blessures graves. CONSERVEZ CE MANUEL.

Ne pas dépasser le taux de charge indiqué, réparti uniformément. Un mouvement soudain de la charge peut brièvement occasionner un excès de charge et provoquer une défaillance du produit.

Capacité de charge de la table de travail: 100 kg.

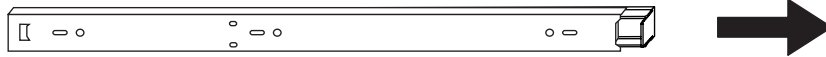
Capacité de charge de l'étagère supérieure: 20 kg

Taux de charge du tiroir: 10 kg

Capacité de charge de l'étagère inférieure: 20Kg

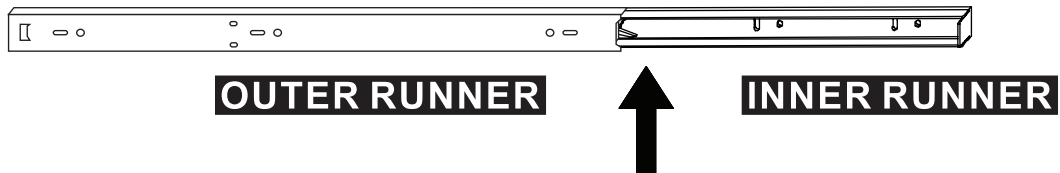
**EN\_NOTE:** Pull inner and outer drawer runners apart before fixing them to panels.

**FR\_REMARQUE:** Avant de fixer les glissières de tiroir aux panneaux, tirez vers l'extérieur et poussez vers l'intérieur de chacun des tiroirs.



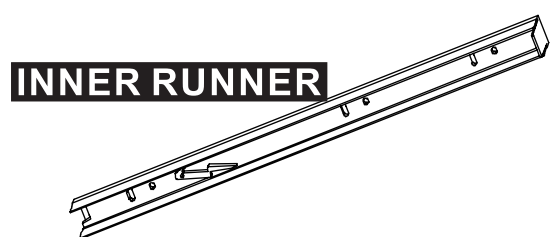
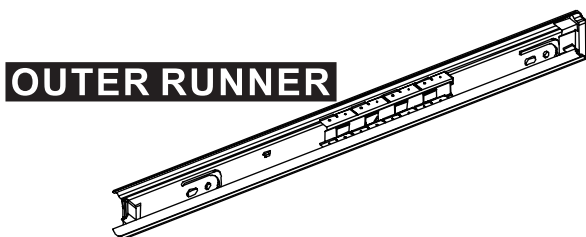
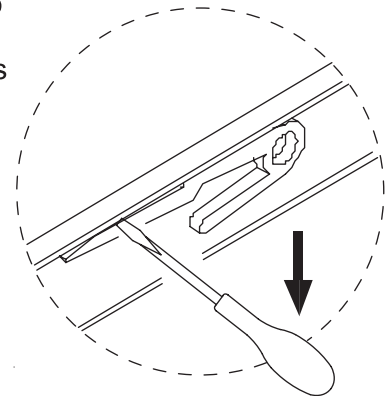
**EN\_Slide** drawer runners apart until the drawer lock can be seen, as shown.

**FR\_Les** glissières de tiroir doivent être ouvertes jusqu'à ce que la serrure du tiroir soit visible, comme indiqué.






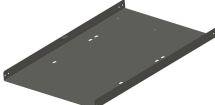

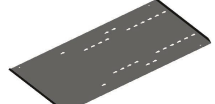



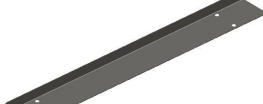


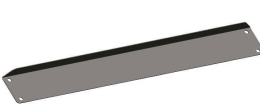
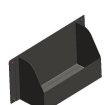












**EN\_Press** and hold the drawer runner lock and then continue to slide drawer runners apart, as shown.

**FR\_En** appuyant et en maintenant le verrouillage des glissières de tiroir, vous pouvez continuer à les écarter l'une de l'autre, comme indiqué.






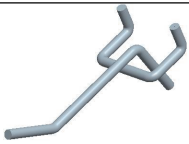



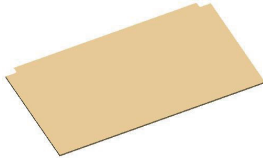



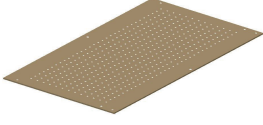



**EN\_Your** inner and outer drawer runners are ready to be fixed to panels.






**FR\_Il** est possible, à présent, de fixer les glissières intérieures et extérieures de vos tiroirs sur des panneaux.

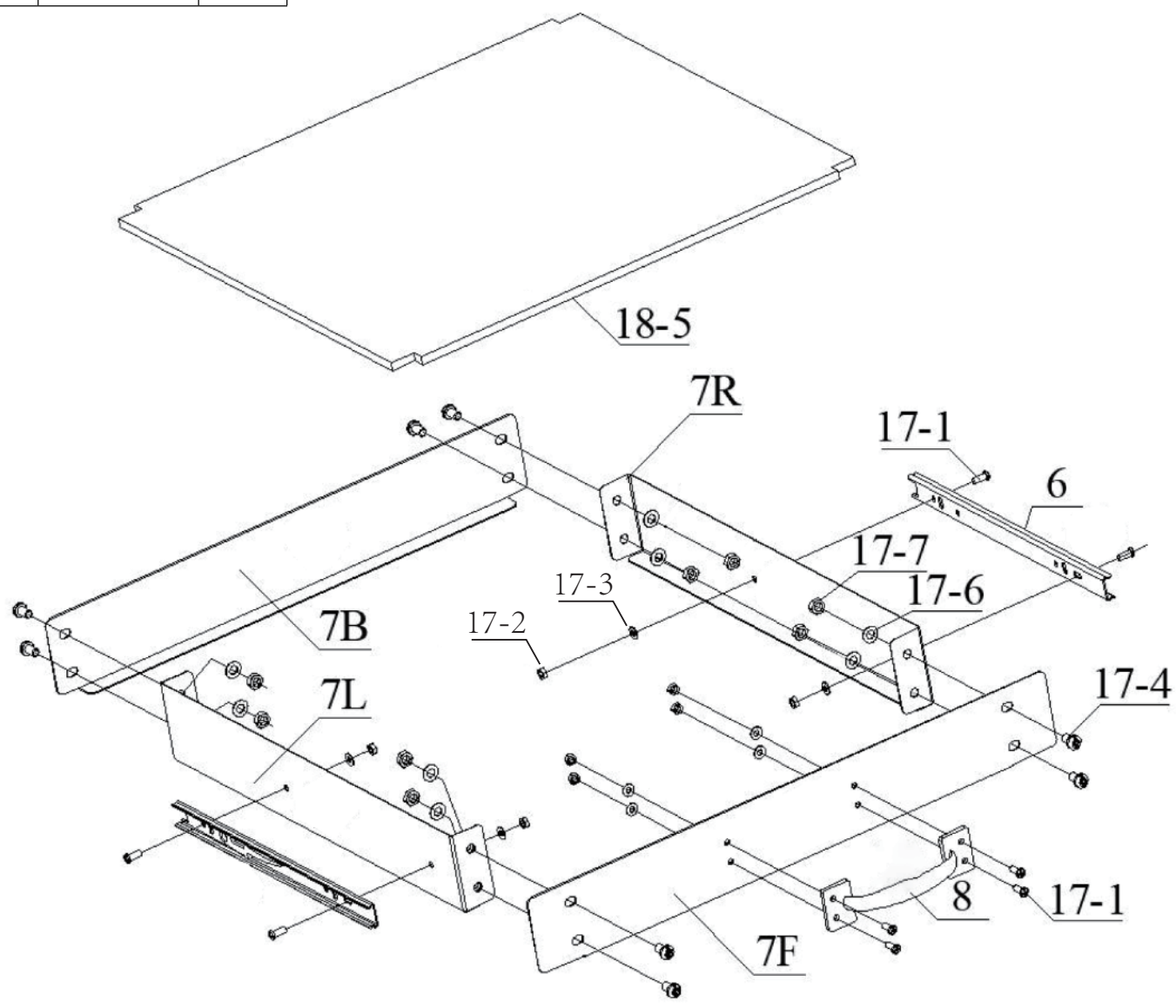
Part No.	components	Quantity	Part No.	components	Quantity
1L		1	8		1
1R		1	9L		1
2L		1	9R		1
2R		1	10		1
3F		2	11		2
3B		2	12		1
4		2	13		1
5		1	14L		1
6		2	14R		1
7F		1	15L		1
7B		1	15R		1
7L		1	15B		1
7R		1	15F		1



16		2
17-1	 M4X10	12
17-2	 Φ4	12
17-3	 M4	12
17-4	 M6X10	21
17-5	 M6X12	8
17-6	 Φ6	29
17-7	 M6	29
17-8		1
17-9		20

18-1		1
18-2		1
18-3		1
18-4		1
18-5		1
18-6		1
18-7		1
19		4
20		1

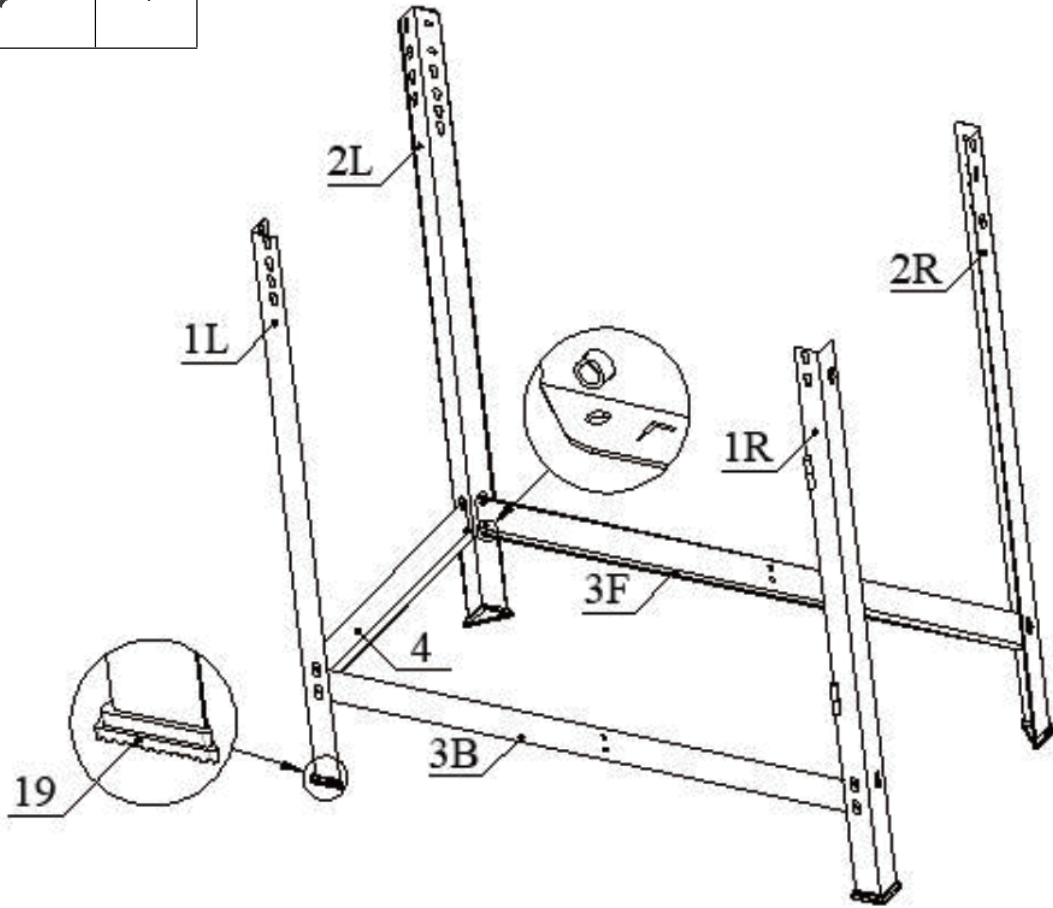
17-1	 M4X10	8
17-2	 Φ4	8
17-3	 M4	8
17-4	 M6X10	8
17-6	 Φ6	8
17-7	 M6	8



19



4



17-4



M6X10

4

17-6



φ6

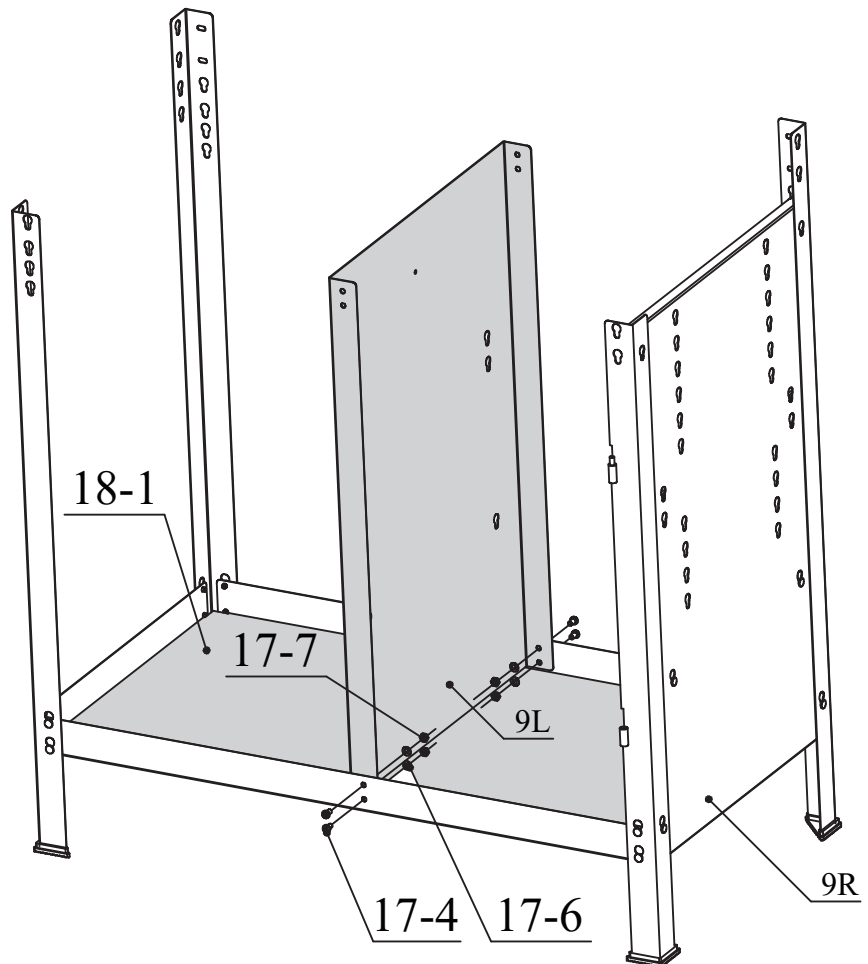
4

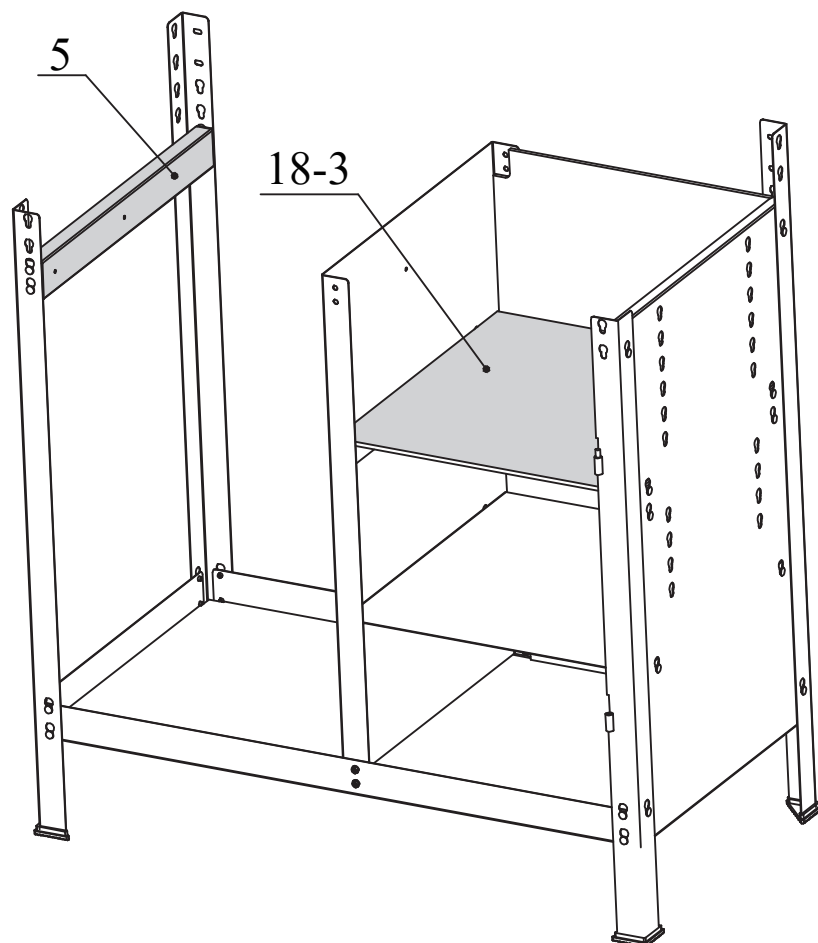
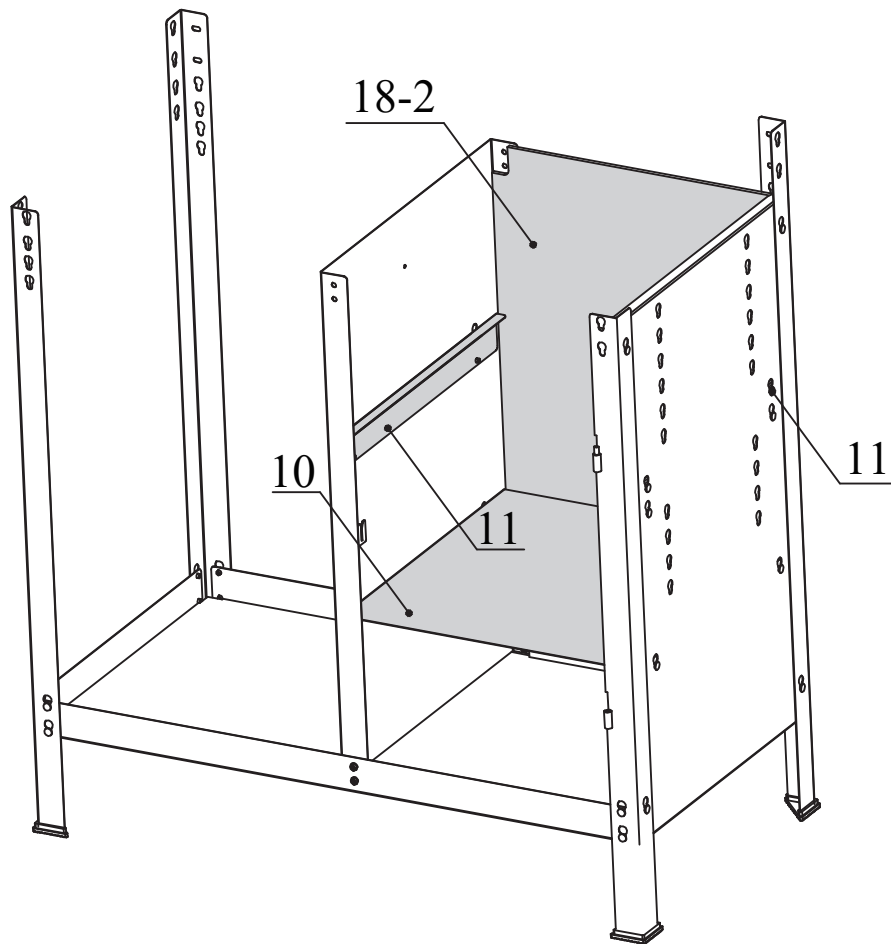
17-7





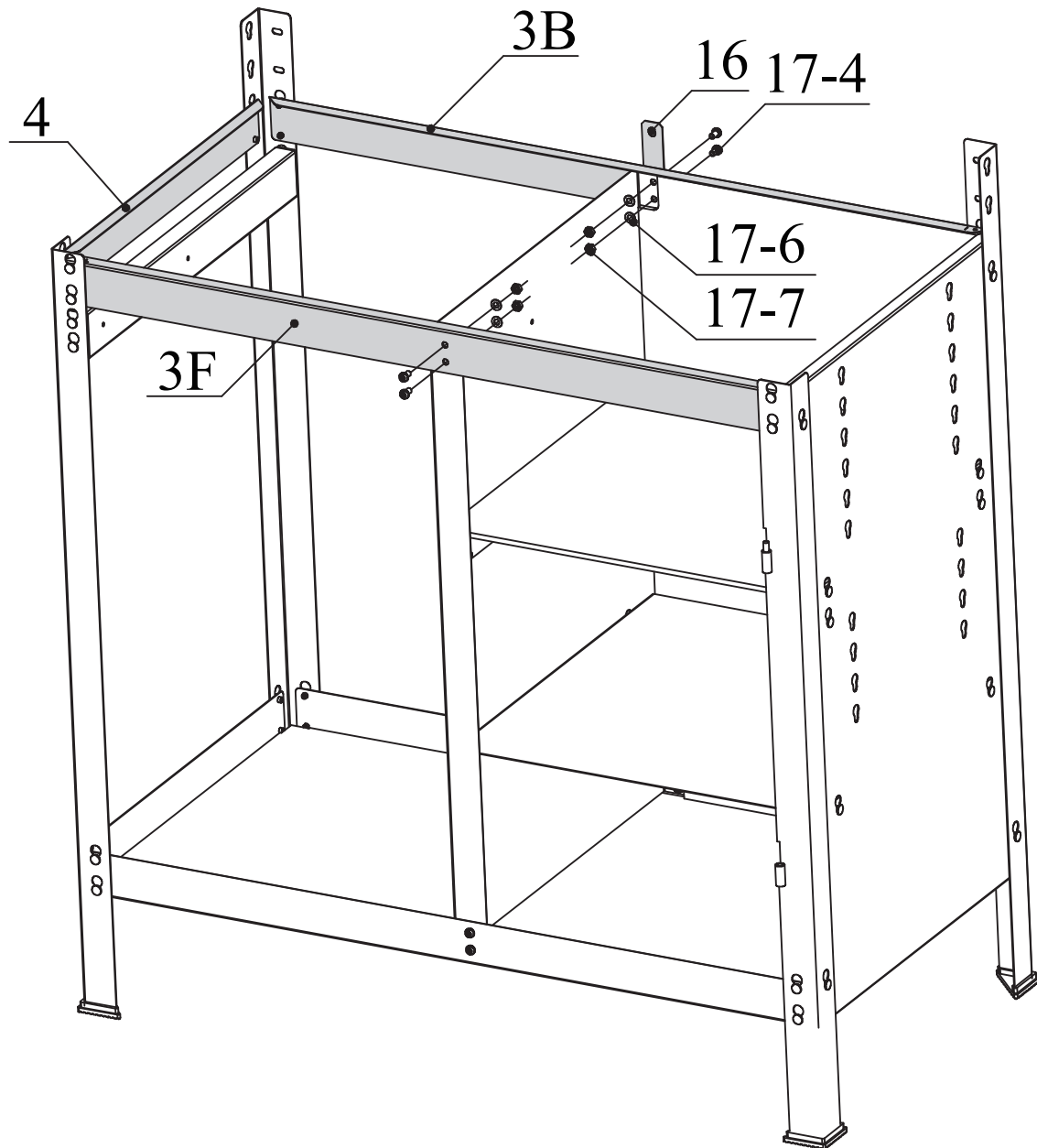
M6

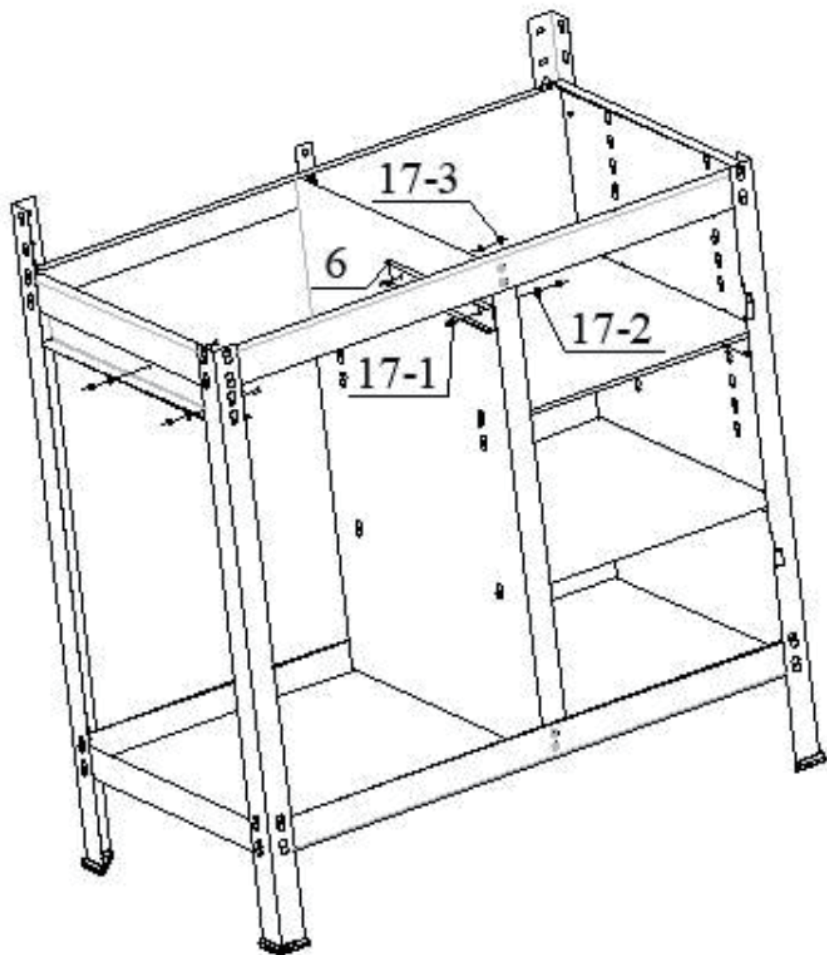
4






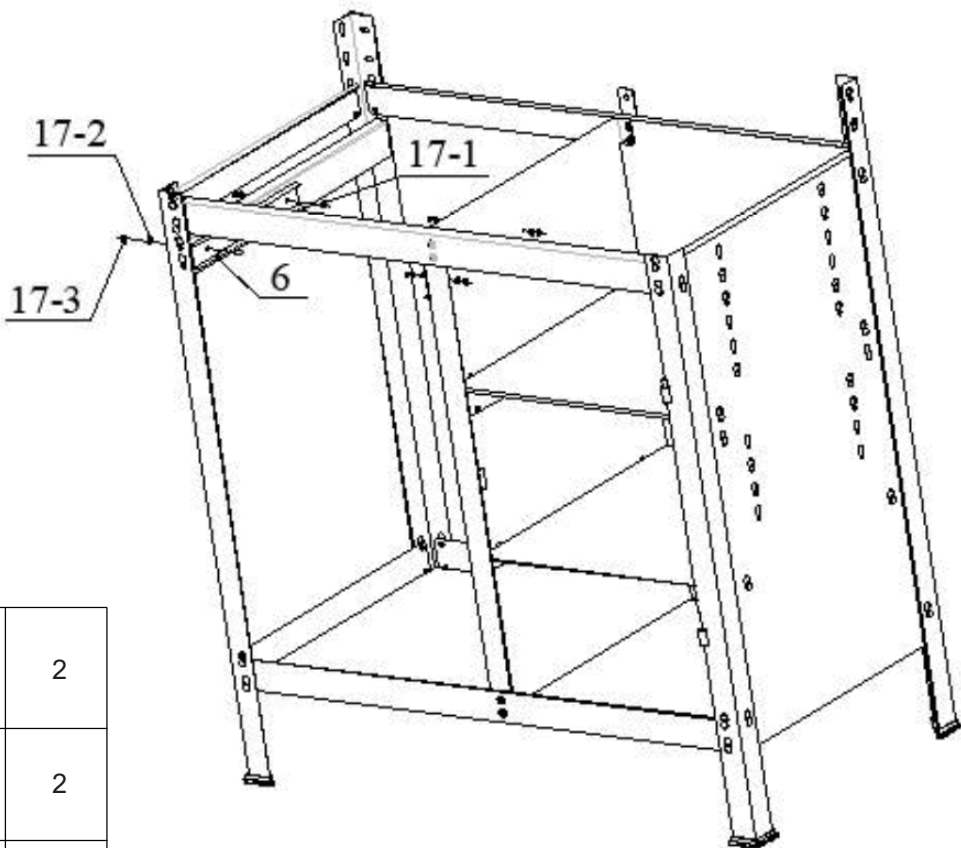





16		1
17-4	 M6X10	4
17-6	 φ6	4
17-7	 M6	4








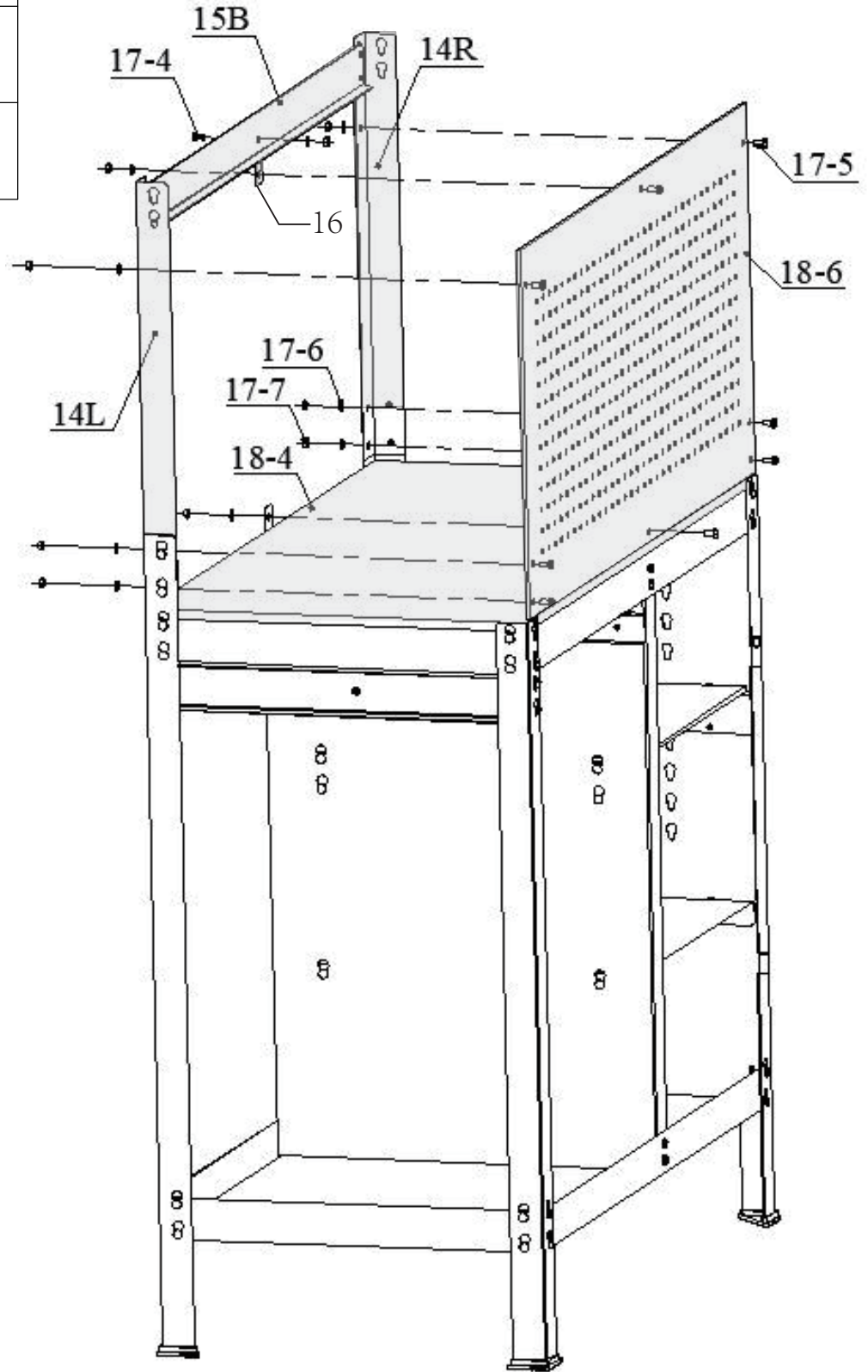


17-1	 M4X10	2
17-2	 Φ4	2
17-3	 M4	2






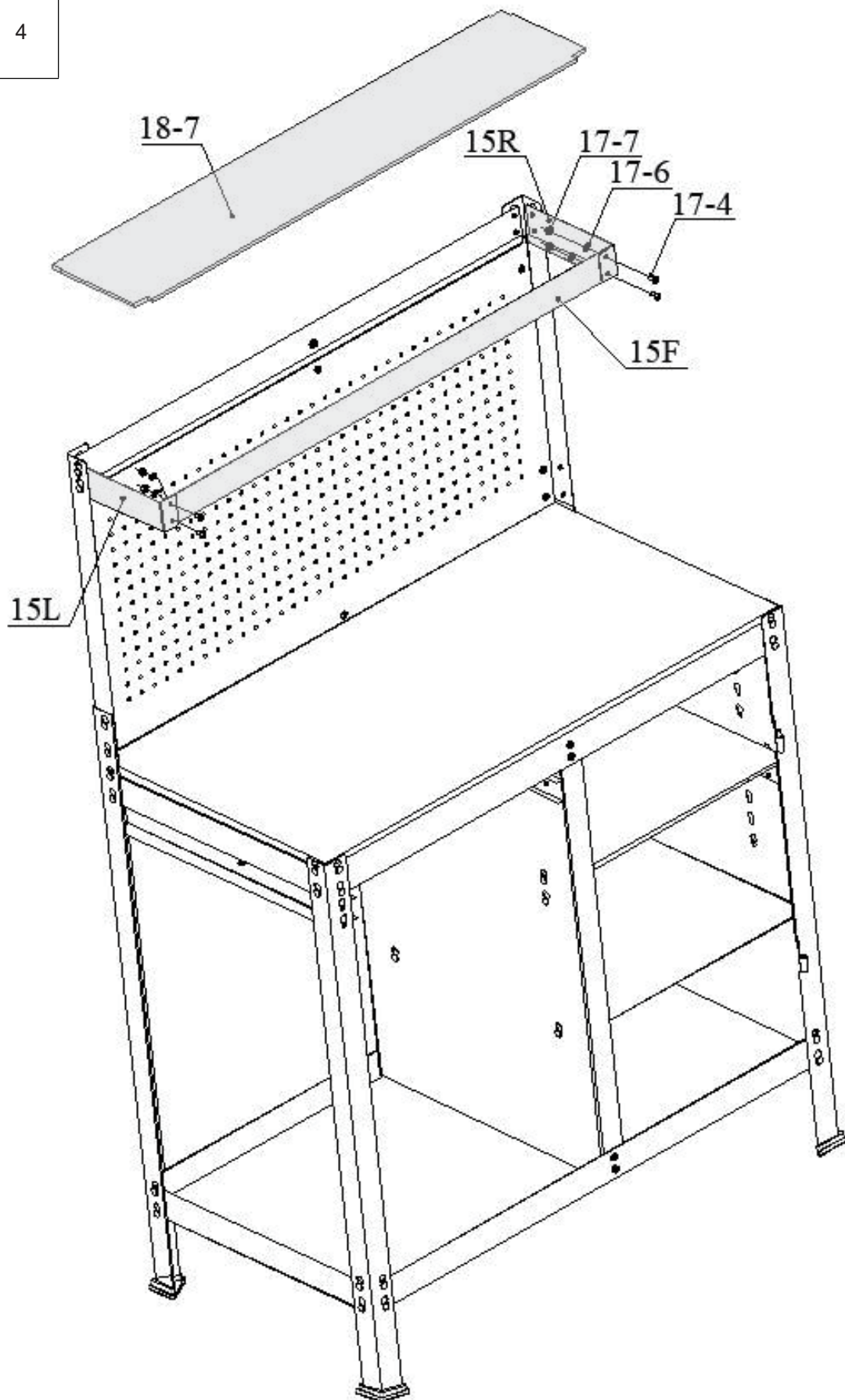
17-1	 M4X10	2
17-2	 Φ4	2
17-3	 M4	2

16		1
17-4	 M6X10	1
17-5	 M6X12	8
17-6	 φ6	9
17-7	 M6	9

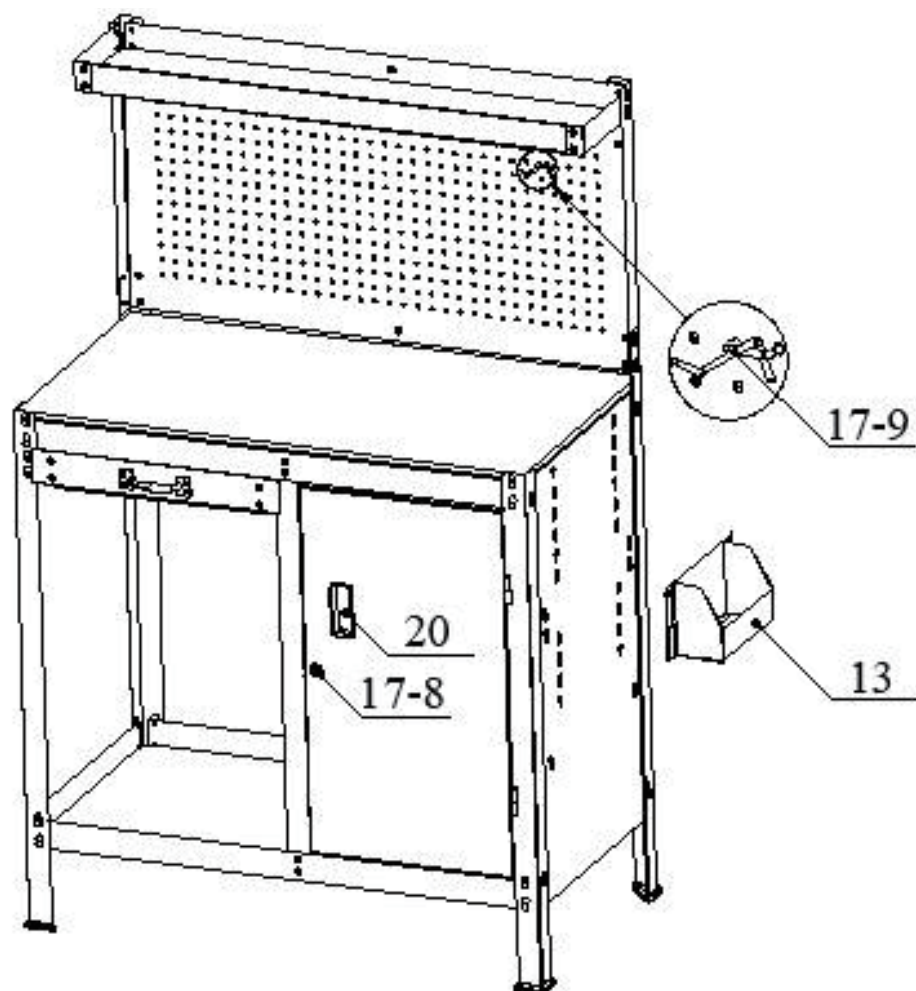
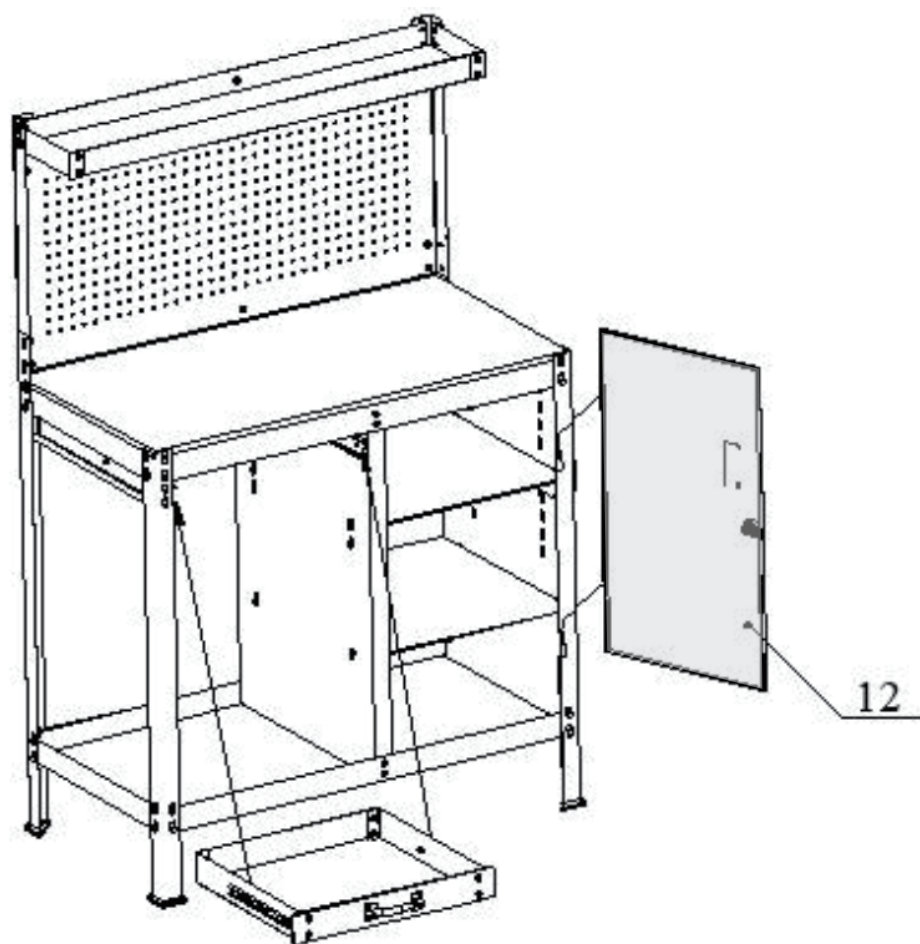


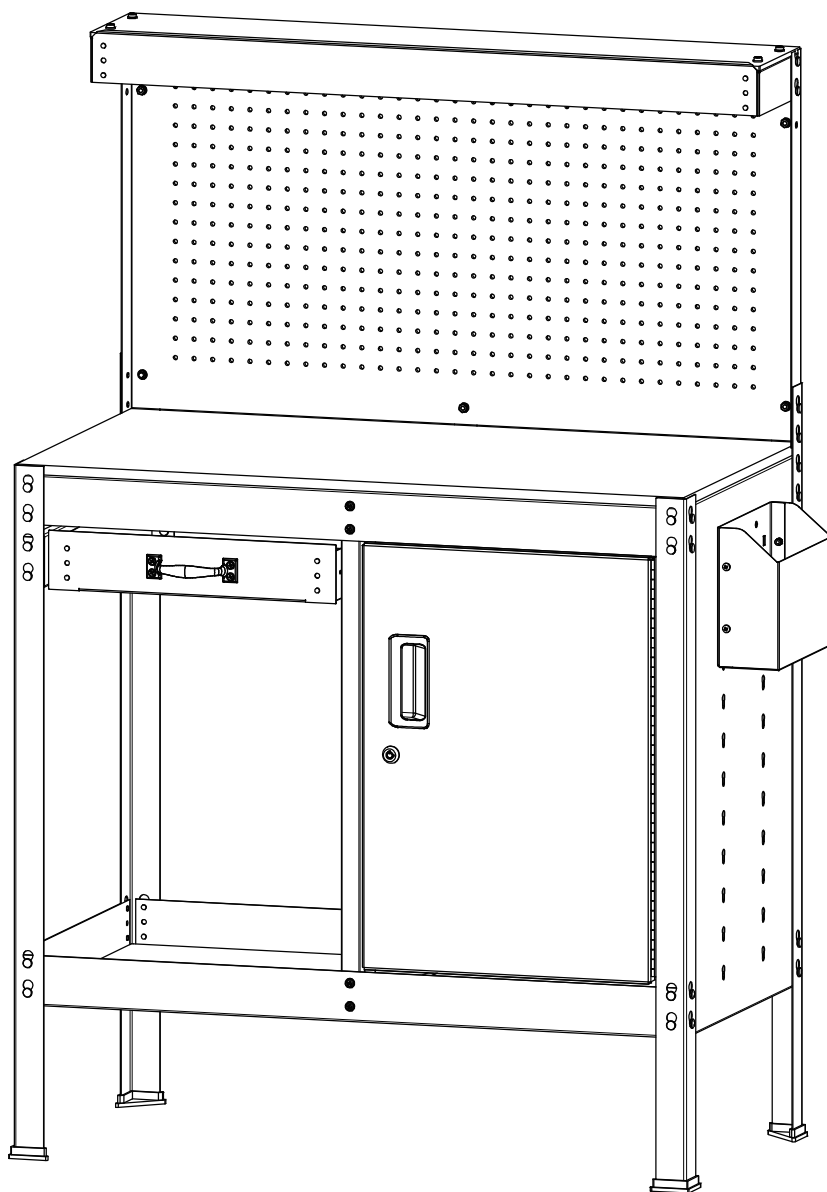


17-4	 M6X10	4
17-6	 φ6	4
17-7	 M6	4









**US**

If you have any questions, please contact our customer care center.  
Our contact details are below:

 001-877-644-9366


 customerservice@aosom.com

Imported by Aosom LLC  
27150 SW Kinsman Rd Wilsonville, OR 97070 USA  
MADE IN CHINA

**CA**

If you have any questions, please contact our customer care center.  
Our contact details are below:

Si vous avez la moindre question, veuillez contacter notre centre d'assistance à la clientèle.  
Nos coordonnées sont les suivantes:

 416-792-6088

 customerservice@aosom.ca


Imported by Aosom Canada Inc.  
1251 Tapscott Road, Unit 101, Scarborough, Ontario Canada M1X 1S9  
MADE IN CHINA

Importé par Aosom Canada Inc.  
1251 Rue Tapscott, Unité 101, Scarborough, Ontario Canada M1X 1S9  
FABRIQUÉ EN CHINE

**FR**

Si vous avez la moindre question, veuillez  
contacter notre centre d'assistance à la  
clientèle.

Nos coordonnées sont les suivantes:

 0033-1-84166106

 aosom@mhfrance.fr

Importé par:  
MH France  
2, rue Maurice Hartmann  
92130 Issy-les-Moulineaux  
France  
Fabriqué en Chine



FR

**Pensez à  
donner ou recycler.**



Association

ou



Magasin

ou



Déchèterie

<https://quefairedemesdechets.fr>