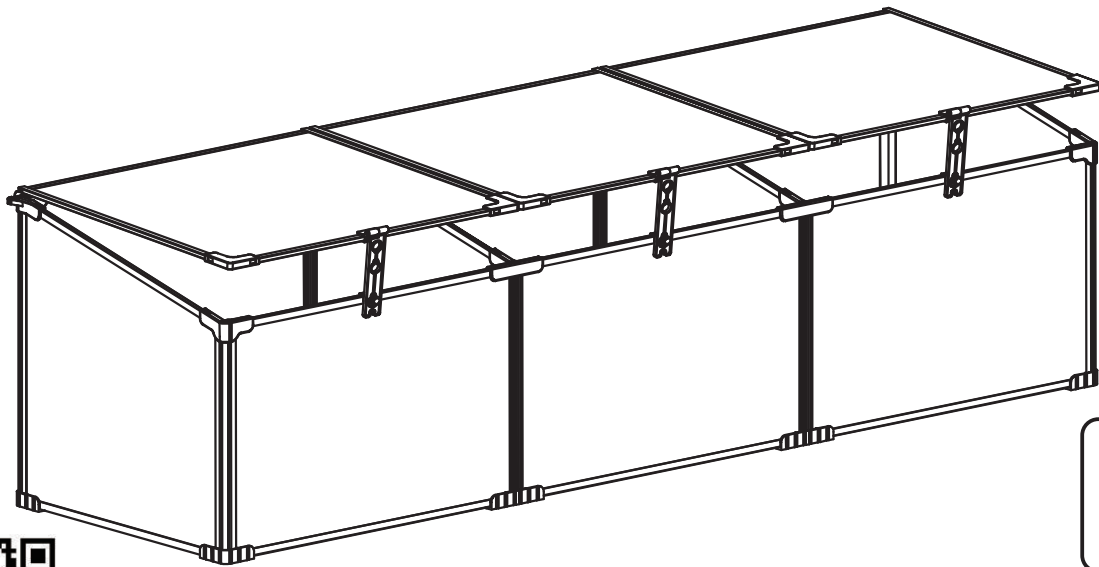


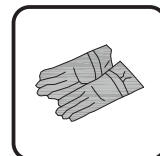
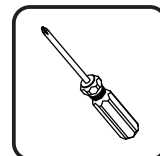
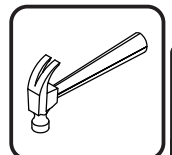
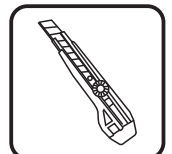


IN221200329V01_GL

845-083V00



*EN*_ Assembly video please scan the QR code.
*FR*_ Vidéo d'assemblage, veuillez scanner le code QR.
*ES*_ Montaje video scannen Sie bitte den QR-Code ein.
*DE*_ Vídeo de montaje, escanea el código QR.
*IT*_ Scansionare il codice QR per il Video di Assemblaggio



Tools Recommended

EN_IMPORTANT, RETAIN FOR FUTURE REFERENCE: READ CAREFULLY.

FR_IMPORTANT: A LIRE ATTENTIVEMENT ET À CONSERVER POUR CONSULTATION ULTÉRIEURE.

ES_IMPORTANTE, LEA Y GUARDE PARA FUTURAS REFERENCIAS.

PT_IMPORTANTE, RETER PARA REFERÊNCIA FUTURA: LEIA ATENTAMENTE.

DE_WICHTIG! SORGFÄLTIG LESEN UND FÜR SPÄTER NACHSCHLAGEN AUFBEWAHREN.

IT_IMPORTANTE! CONSERVARE IL PRESENTE MANUALE PER FUTURO RIFERIMENTO E LEGGERLO ATTENTAMENTE.

EN

Dear customer,

Thank you for purchasing this product. So that your appliance serves you well, please read all the instructions in this user's manual. If you have any questions, please contact our customer care center, Our contact details are below:

FR

Cher client,

Nous vous remercions d'avoir acheté ce produit. Afin que vous puissiez profiter pleinement de votre appareil, veuillez lire toutes les instructions de ce manuel d'utilisation. Si vous avez la moindre question, veuillez contacter notre centre d'assistance à la clientèle, Nos coordonnées sont les suivantes:

DE

Sehr geehrter Kunde,

Vielen Dank, dass Sie dieses Produkt erworben haben. Damit Ihr Gerät Ihnen gute Dienste leistet, lesen Sie bitte alle Hinweise in diesem Benutzerhandbuch. Wenn Sie Fragen haben, wenden Sie sich bitte an unser Kundendienstzentrum, Unsere Kontaktdaten stehen unten:

ES

Queridos clientes,

Gracias por comprar este producto. Para que su electrodoméstico le sirva mejor, lea todas las instrucciones de este manual del usuario. Si tiene alguna pregunta, comuníquese con nuestro Centro de Atención al Cliente, Nuestros datos de contacto son los siguientes:

PT

Caros clientes,

Obrigado por adquirir este produto. Para que o seu aparelho o sirva melhor, leia todas as instruções deste manual do utilizador. Se tiver alguma dúvida, por favor contacte o nosso Centro de Atendimento ao Cliente, Os nossos dados de contacto são os seguintes:

IT

Caro Cliente,

Grazie per aver acquistato questo prodotto. Per servirti meglio con questo apparecchio ti prego di leggere tutte le istruzioni in presente manuale utente. In caso di dubbio, si prega di contattare il nostro centro assistenza clienti, I nostri dettagli di contatto sono di seguito:

| Country |  Phone |  Email |
|---------|---|---|
| US | 001-877-644-9366 | customerservice@aosom.com |
| CA | 416-792-6088 | customerservice@aosom.ca |
| UK | 0044-800-240-4004 | enquiries@mhstar.co.uk |
| DE | 0049-0(40)-88307530 | service@aosom.de |
| FR | 0033-1-84166106 | aosom@mhfrance.fr |
| ES | 0034-931294512 | atencioncliente@aosom.es |
| PT | 0034-931294512 | info@aosom.pt |
| IT | 0039-0249471447 | clienti@aosom.it |

EN_IMPORTANT

You must read these instructions carefully before you start to assemble this greenhouse.

Please ensure that you find all parts in the carton box in the correct type and quantity as mentioned in the list illustrated in every page accordingly.

Please carry out the steps in the order set out in these instructions.

Do not tighten the steps in the greenhouse until completing on the assembly of the polycarbonate panels.

Keep these instructions in a safe place for future reference.

FR_IMPORTANT

Vous devez lire attentivement ces instructions avant de commencer à assembler cette serre.

Assurez-vous de trouver toutes les pièces de la boîte en carton dans le type et la quantité corrects,

comme indiqué dans la liste illustrée à chaque page.

Veuillez suivre les étapes dans l'ordre indiqué dans ces instructions. Ne serrez pas les marches dans la serre avant d'avoir terminé l'assemblage des panneaux en polycarbonate.

Conservez ces instructions dans un endroit sûr pour pouvoir vous y reporter ultérieurement.

ES_IMPORTANTE

Usted debe leer estas instrucciones cuidadosamente antes de comenzar a armar este invernadero.

Asegúrese de encontrar todas las piezas en la caja de cartón, los tipos y cantidades de las piezas son correctos como los que se mencionan en la lista ilustrada de cada página siguiente.

Siga los pasos en el orden establecido en estas instrucciones. No apriete los escalones en el invernadero hasta completar el ensamblaje de los paneles de policarbonato.

Guarde estas instrucciones en un lugar seguro para futuras referencias.

DE_WICHTIG

Sie müssen diese Anleitung sorgfältig durchlesen, bevor Sie mit der Montage dieses Gewächshauses beginnen.

Bitte stellen Sie sicher, dass Sie alle Teile im Karton in der richtigen Art und Menge finden, wie in der auf jeder Seite abgebildeten Liste angegeben.

Bitte führen Sie die Schritte in der in dieser Anleitung angegebenen Reihenfolge aus. Ziehen Sie die Stufen im Gewächshaus erst fest, wenn die Montage der Polycarbonatplatten abgeschlossen ist.

Bitte bewahren Sie diese Anleitung zum späteren Nachschlagen an einem sicheren Ort auf.

IT_IMPORTANTE

Dovete leggere attentamente queste istruzioni prima di iniziare ad assemblare la serra.

Si prega di assicurarsi di trovare tutte le parti nella confezione, del corretto tipo e quantità come menzionato in ogni relativa pagina.

Si prega di portare a termine gli step di assemblaggio come riportato in questo manuale.

Non fissare gli scalini della serra fino a quando non avrete assemblato i pannelli in policarbonato.

Conservare queste istruzioni in un luogo sicuro per consultarle in futuro.

SAFETY ADVICE

We strongly recommend the use of work gloves during assembly.
Do not attempt to assemble the greenhouse in windy or wet conditions,
Do not touch overhead power cables with the aluminum profiles.
Always wear shoes and safety goggles when working with extruded aluminum.
Dispose of all plastic bags safely-keep them out of reach of small children.
The greenhouse must be positioned and fixed on a flat level surface.
Do not lean against or push the greenhouse during construction.
Keep children away from the assemble area.
Do not position your greenhouse in an area exposed to excessive wind.
Do not attempt to assemble this greenhouse if you are tired ,have taken drugs or alcohol or if you are prone to dizzy spells.
If using a step ladder or power tools ensure that you follow the manufactures safety advice.
Hot items such as recently used grills, blowtorches etc.must not be stores in the greenhouse.
Ensure there are no hidden pipes or cables in the ground before inserting the pegs.

GENERAL ADVICE

This is a multi-part assembly, Allow at least 30 minutes for assembly.
Selecting a site-choose a sunny level position away from overhanging trees.
If you are fixing your greenhouse directly to a solid concrete foundation use the pre drilled holes in the metal base supplied.
The component parts should be checked and laid out close at hand.
Keep all small parts(screws etc)in a bowl so they do not get lost.
Note that the door is hinged on the right hand side and therefore opens to the right.
Keep roof clear of snow and leaves.

CARE & MAINTENANCE

When your greenhouse needs a clean, use a mild detergent solution and risen with cols clean water.
Do NOT use acetone, abrasive cleaners or other special detergents to clean the clear panels.

TOOLS & EQUIPMENT REQUIRED

Silicone sealant & applicator bradawl crosshead screwdriver step ladder.
Tape measure large hammer scissors Work gloves Drill spirit level Lubricant see over for cantents plastic or rubber mallet 0.08" metal drill bit If help is required seek professional advise within store.

CONSEIL DE SECURITE

Nous recommandons fortement l'utilisation de gants de travail lors de l'assemblage.

Ne tentez pas d'assembler la serre par vent ou pluie. Ne touchez pas les câbles électriques aériens avec des profilés en aluminium.

Portez toujours des chaussures et des lunettes de protection lorsque vous travaillez avec de l'aluminium extrudé.

Éliminez tous les sacs en plastique en toute sécurité. Gardez-les hors de la portée des jeunes enfants. La serre doit être positionnée et fixée sur une surface plane.

Ne vous appuyez pas ou ne poussez pas la serre pendant la construction.

Gardez les enfants loin de la zone de rassemblement.

Ne placez pas votre serre dans une zone exposée à un vent excessif.

N'essayez pas de monter cette serre si vous êtes fatigué, avez pris des drogues ou de l'alcool ou si vous êtes sujet aux étourdissements.

Si vous utilisez un escabeau ou des outils électriques, veillez à suivre les consignes de sécurité du fabricant.

Les objets chauds tels que les grills récemment utilisés, les chalumeaux, etc. ne doivent pas être stockés dans la serre.

Assurez-vous qu'il n'y a pas de tuyaux ou de câbles cachés dans le sol avant d'insérer les piquets.

CONSEIL GÉNÉRAL

Il s'agit d'un assemblage en plusieurs parties, prévoyez au moins 25 minutes pour le montage. Sélection d'un site: choisissez une position ensoleillée, à l'écart des arbres en surplomb. Si vous fixez votre serre directement sur une fondation en béton, utilisez les trous pré-perçés dans la base en métal fournie.

Les composants doivent être vérifiés et disposés à portée de main.

Conservez toutes les petites pièces (vis, etc.) dans un bol afin qu'elles ne se perdent pas.

Notez que la porte est articulée du côté droit et s'ouvre donc vers la droite. Gardez le toit exempt de neige et de feuilles.

SOINS ET ENTRETIEN

Lorsque votre serre a besoin d'être nettoyée, utilisez une solution de détergent doux et augmentez avec de l'eau propre et froide.

N'utilisez PAS d'acétone, de nettoyants abrasifs ou d'autres détergents spéciaux pour nettoyer les panneaux transparents.

OUTILS ET ÉQUIPEMENT REQUIS

Scellant à la silicone et échelle à gradins à tête cruciforme pour applicateur. Ruban à mesurer grands ciseaux à marteaux Gants de travail Niveau à bulle pour lubrifiant Voir ci-dessous pour le contenu en plastique ou maillet en caoutchouc 0,08 "foret en métal.

Si vous avez besoin d'aide, demandez conseil à un professionnel au sein du magasin.

CONSEJO PARA SEGURIDAD

Recomendamos a usted usar guantes de trabajo durante el montaje.
No intente armar el invernadero en condiciones de viento o humedad,
No toque los cables de alimentación aéreos con los perfiles de aluminio.
Siempre use zapatos y gafas de seguridad cuando trabaje con aluminio extruido.
Deseche todas las bolsas de plástico cuidadosamente y las mantenga fuera del alcance de los niños pequeños.
El invernadero debe colocarse y ligarse a todos en una superficie nivelada.
No se incline contra el invernadero durante la construcción.
Mantenga a los niños alejados del área de montaje.
No coloque su invernadero en área expuesta al viento excesivo.
No intente armar este invernadero si usted está cansado/a, si usted ha tomado drogas o alcohol o si se siente mareado/a.
Si usa una escalera de mano o herramientas eléctricas, asegúrese de seguir los consejos de seguridad del fabricante.
Los artículos calientes usados recientemente, como parrillas, sopletes, etc. no deben ser almacenados en el invernadero.
Antes de insertar las clavijas, asegúrese de que no haya tuberías o cables ocultos en el suelo.

CONSEJO GENERAL

Este es un ensamblaje de varias partes, necesita al menos 30 minutos para el ensamblaje.
Seleccione un sitio, elija una posición nivelada y soleada, pero lejos de árboles colgantes.
Si quiere arreglar su invernadero directamente a una base sólida de concreto, use los agujeros pretaladrados en la base metálica suministrada.
Los componentes deben ser revisados y distribuidos al alcance de la mano.
Mantenga todas las piezas pequeñas (tornillos, etc.) en un recipiente para que no se pierdan.
Tenga en cuenta que la puerta está en el lado derecho y se abre a la derecha.
Mantenga el techo libre de nieve y hojas.

CUIDADO & MANTENIMIENTO

Cuando necesita limpiar su invernadero, use una solución detergente suave y lávelo con agua fría.
No use acetona, limpiador abrasivo, por lo que debe usar detergentes especiales para limpiar los paneles transparentes .

HERRAMIENTAS Y EQUIPO REQUERIDOS

Sellador de silicona y destornillador de cabeza cruzada, y escalera de mano.
Cinta métrica, grandes tijeras de martillo.
Guantes de trabajo, Nivel de taladro, Servidor de lubricante para contenido plástico o goma, Mazo broca de metal de 0.08 ". Si necesita ayuda, busque a persona profesional en la tienda.

SICHERHEITSHINWEISE

Wir empfehlen dringend die Verwendung von Arbeitshandschuhen während des Montageprozesses.

Versuchen Sie nicht, das Gewächshaus bei windigem oder nassem Wetter zusammenzubauen.

Berühren Sie keine Freileitungen mit den Aluminiumprofilen.

Tragen Sie immer Arbeitsschuhe und eine Schutzbrille, wenn Sie mit extrudiertem Aluminium arbeiten.

Entsorgen Sie alle Plastiktüten sicher, damit sie nicht in die Hände von kleinen Kindern gelangen.

Das Gewächshaus muss auf einer ebenen Fläche positioniert und befestigt werden.

Lehnen Sie sich während des Baus nicht gegen das Treibhaus.

Halten Sie Kinder vom Montagebereich fern.

Stellen Sie Ihr Gewächshaus nicht an einem Ort auf, der starkem Wind ausgesetzt ist.

Versuchen Sie nicht, dieses Gewächshaus zusammenzubauen, wenn Sie müde sind, Drogen

genommen oder Alkohol konsumiert haben oder wenn Sie anfällig für Schwindelanfälle sind.

Beachten Sie bei der Verwendung einer Trittleiter oder eines Elektrowerkzeugs die Sicherheitshinweise des jeweiligen Herstellers.

Heiße Gegenstände wie kürzlich benutzte Grills, Lötbrenner usw. dürfen nicht im Gewächshaus aufbewahrt werden.

Stellen Sie sicher, dass sich keine verdeckten Rohre oder Kabel im Boden befinden, bevor Sie die Heringe einsetzen.

ALLGEMEINE HINWEISE

Dies ist eine mehrteilige Installation. Bitte erlauben Sie mindestens 30 Minuten für die Montage.

Wählen Sie bei der Auswahl eines Standorts eine sonnige und ebene Position entfernt von überhängenden Bäumen.

Wenn Sie Ihr Gewächshaus direkt auf einem soliden Betonfundament befestigen, verwenden Sie bitte

die vorgebohrten Löcher im mitgelieferten Metallsockel.

Die Bauteile sollten überprüft und griffbereit ausgelegt werden.

Bewahren Sie alle kleinen Teile (Schrauben usw.) in einer Schüssel auf, damit sie nicht verloren gehen.

Beachten Sie, dass die Tür rechts angeschlagen ist und sich daher nach rechts öffnet.

Halten Sie das Dach frei von Schnee und Laub.

PFLEGE & WARTUNG

Wenn Ihr Gewächshaus gereinigt werden muss, verwenden Sie bitte ein mildes Reinigungsmittel und spülen Sie es mit kaltem sauberem Wasser ab.

Verwenden Sie kein Aceton, Scheuermittel oder andere spezielle Reinigungsmittel, um die

transparenten Paneele zu reinigen.

WERKZEUGE UND AUSRÜSTUNG ERFORDERLICH

Ein Silikondichtungsmittel & Applikator

Ein Kreuzschlitzschraubendreher

Eine Trittleiter Ein Maßband Ein großer Hammer

Eine Schere

Ein Paar Arbeitshandschuhe

Ein Bohrer

Eine Wasserwaage

Ein Schmiermittel

Eine Schüssel für den Inhalt

Ein Kunststoff- oder Gummihammer

Ein 0,08 "Metallbohrer.

Wenn Hilfe benötigt wird, wenden Sie sich an Ihren Fachhändler.

CONSIGLI DI SICUREZZA

Vi consigliamo vivamente di usare guanti da lavoro durante l'assemblaggio.
Non tentare di montare la serra in condizioni di forte vento o di umidità,
Non toccare con mano i cavi dell'alimentazione con profili in alluminio.
Indossare sempre le scarpe da lavoro e gli occhiali quando lavorate con alluminio estruso.

Smaltire tutte le buste di plastica in un luogo sicuro lontano dalla portata dei bambini.

La serra va posizionata e livellata su una superficie in piano.

Non appoggiarsi a o spingere la serra durante il montaggio.

Tenere i bambini lontano dall'area di lavoro.

Non posizionare la serra in un'area esposta a forti venti.

Non tentare di assemblare questa serra se vi sentite stanchi, se avete preso medicinali o sotto l'effetto di alcolici.

Se usate una scala a pioli o degli strumenti da lavoro assicuratevi di seguire i consigli di sicurezza dei rispettivi produttori.

Non riporre oggetti molto caldi nella serra, come griglie, torce, piatti etc

Assicurarsi che non vi siano tubi o cavi nascosti nel terreno prima di inserire i pioli.

CONSIGLI GENERALI

Questa serra è composta da vari elementi, servono almeno 40 minuti per il montaggio.

Selezionare una posizione al sole su superficie piana, lontano da rami d'albero.

Se state montando la vostra serra direttamente su fondamenta in cemento, usare i fori in metallo forniti.

Le parti devono essere controllate ed esposte a portata di mano.

Tenere tutte le parti più piccole (viti etc) in un contenitore in modo che non si perdano.

Notare che la porta è fissata al lato destro e quindi si apre verso destra.

Tenere il tetto libero da neve e foglie.

CURA & MANUTENZIONE

Quando la vostra serra ha bisogno di essere pulita, usare un detergente medio e sciacquare con acqua fredda.

Non usare acetone, agenti abrasivi o agenti chimici speciali per pulire i pannelli.

STRUMENTI E ATTREZZATURA NECESSARIA

Sigillante al silicone & trapano con testa a diamante.

Scala a pioli.

Metro, Martello spesso e forbici.

Guanti da lavoro

Punte trapano 0.08"

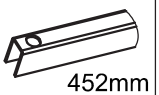

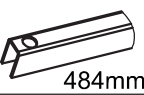




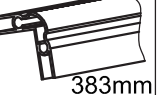


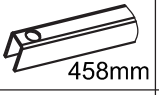

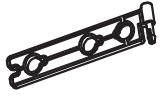
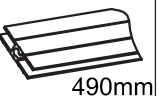


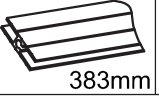


Bolla di livellamento

Lubrificante per componenti in plastica

Martelletto in gomma

Se è necessario un aiuto professionale rivolgersi al personale specializzato.

PARTS LIST

| PART | NO. | Qty. | PART | NO. | Qty. | PART | NO. | Qty. |
|---|-----|------|---|-----|------|---|-----|------|
|  | W1 | 3 |  | 1 | 4 |  | S1 | 4 |
|  | W2 | 6 |  | 2 | 12 |  | S2 | 2 |
|  | W3 | 3 |  | 3 | 2 |  | S3 | 2 |
|  | W4 | 6 |  | 4 | 2 |  | S2L | 1 |
|  | W5 | 3 |  | 5 | 4 |  | S3L | 1 |
|  | W6 | 3 |  | 6 | 2 |  | S3R | 1 |
|  | W7 | 3 |  | 7 | 2 |  | S4 | 4 |
| | | | | | |  | F2 | 22 |

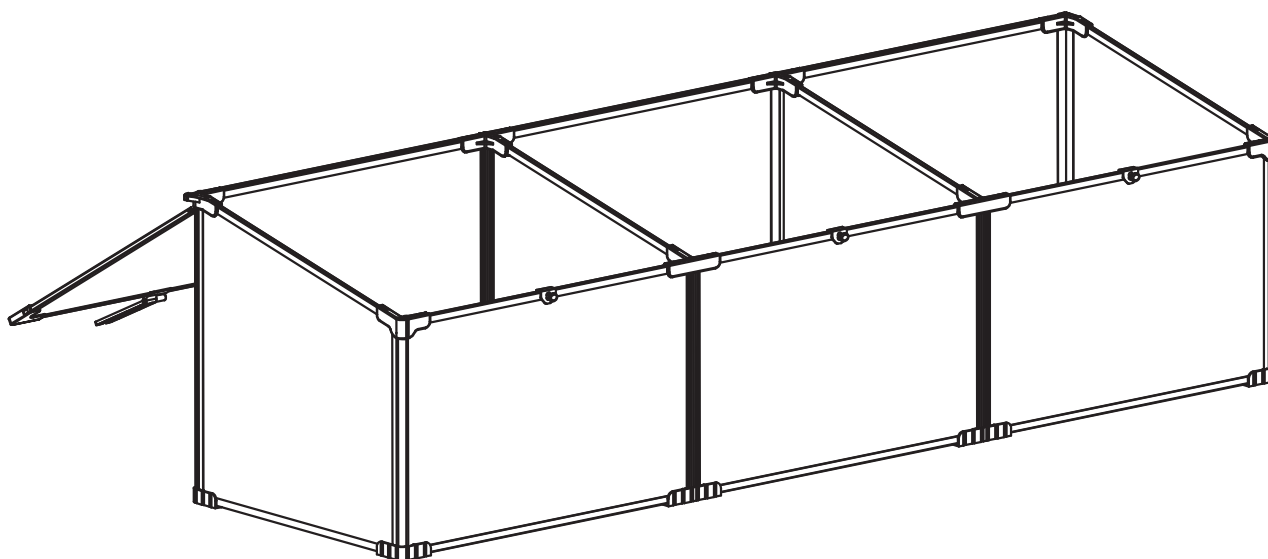
P1
x3

P2
x3

P3
x3

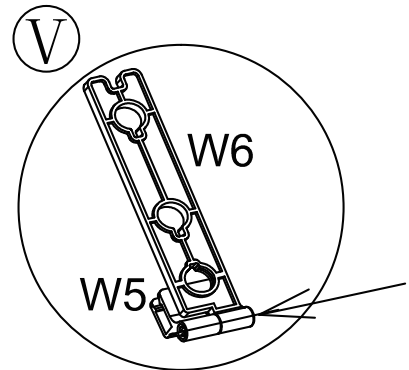
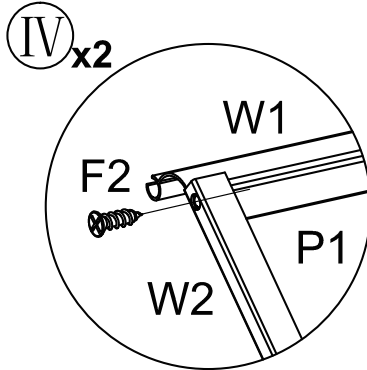
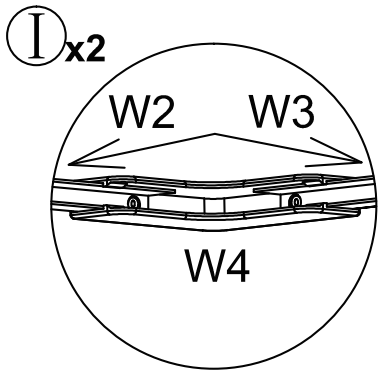
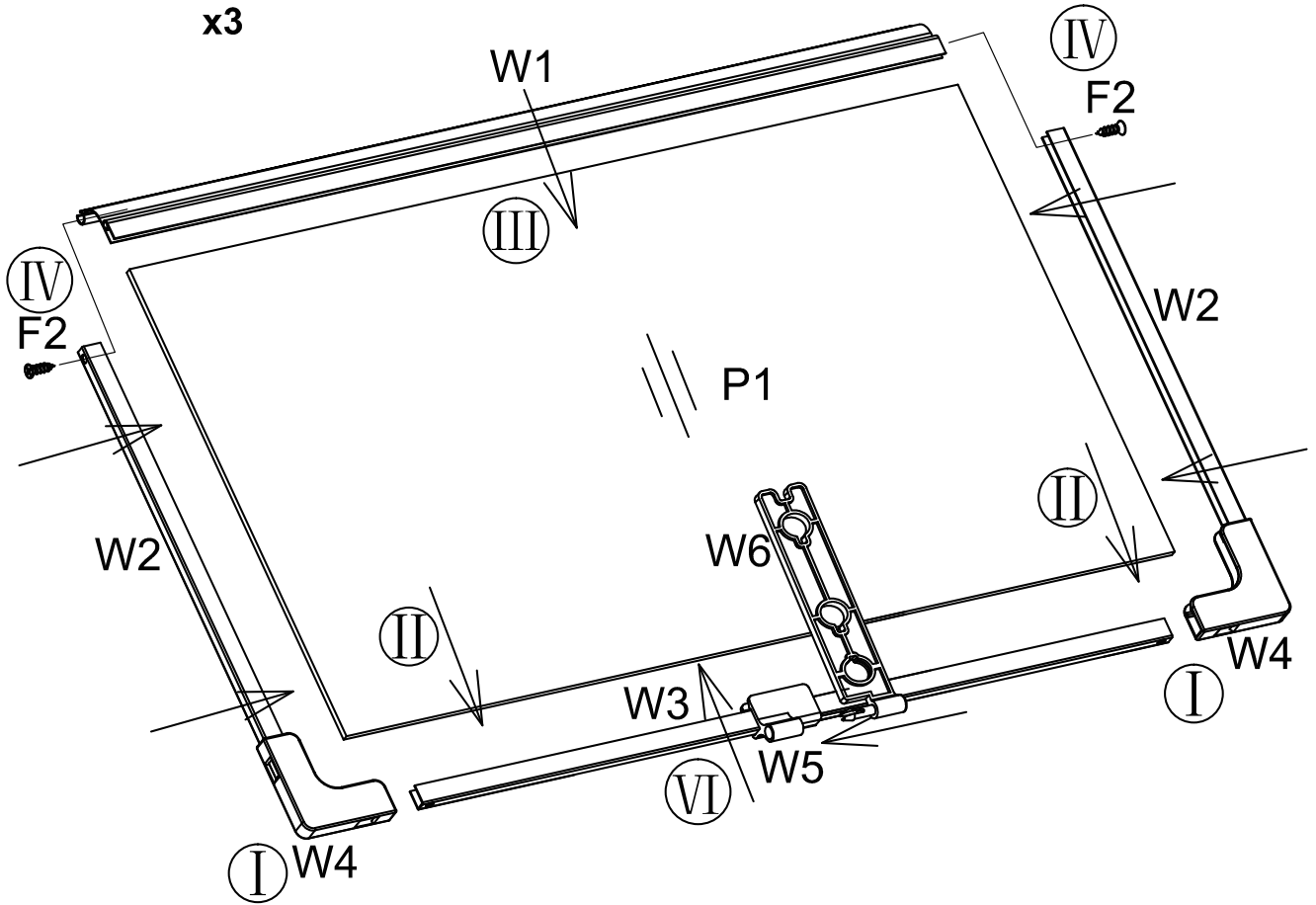
P4L

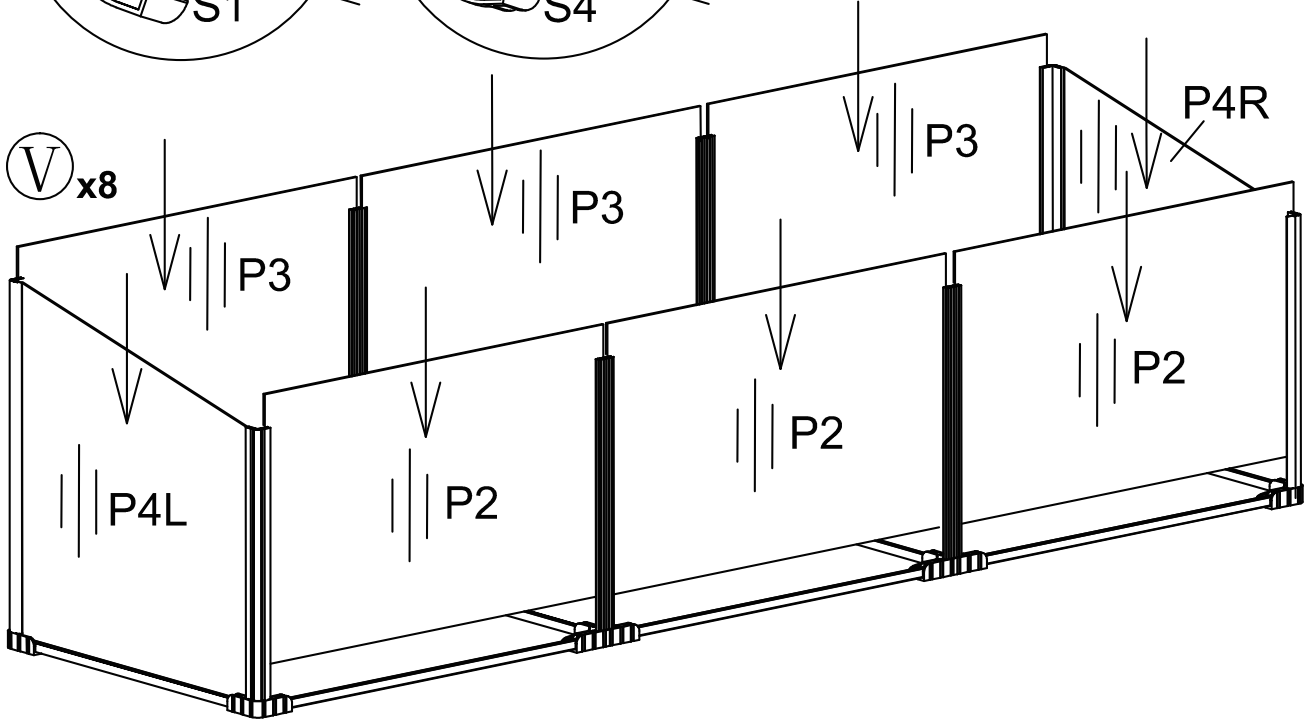
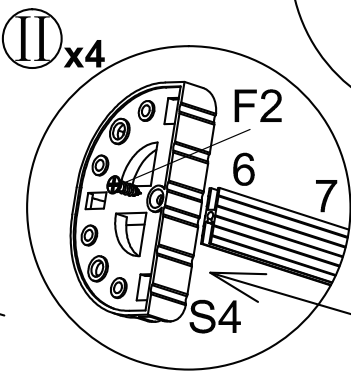
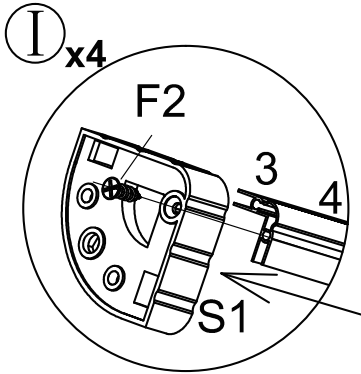
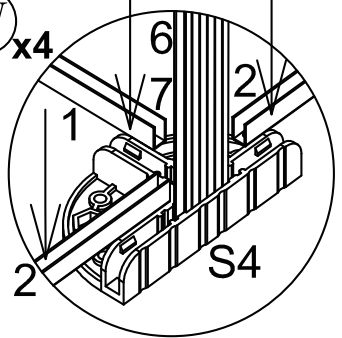
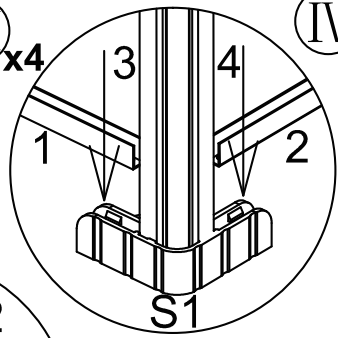
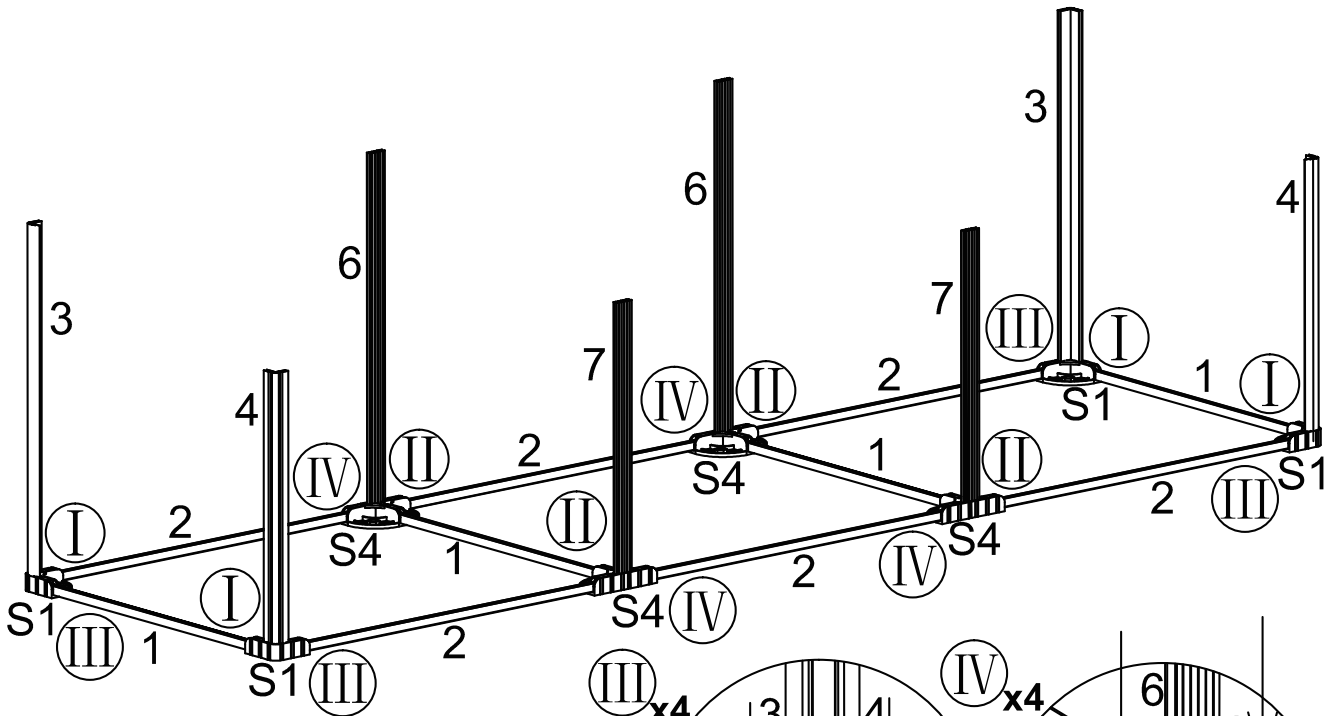
P4R

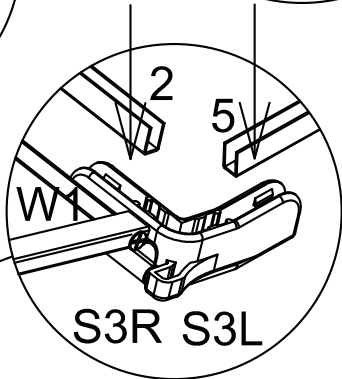
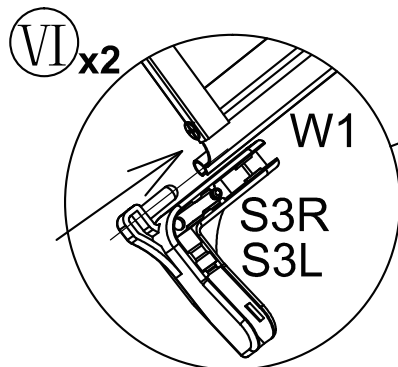
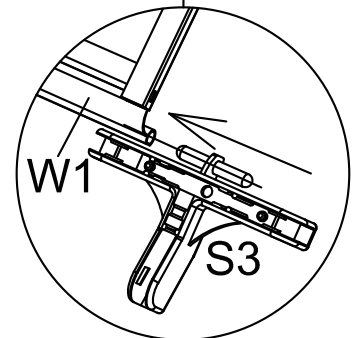
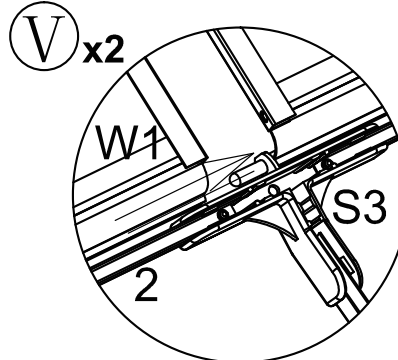
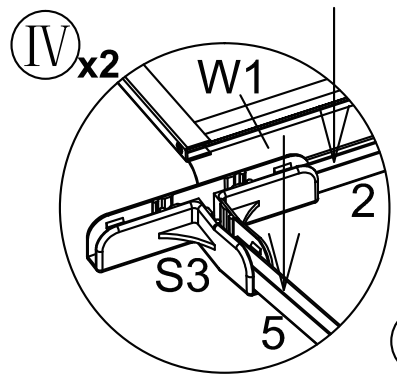
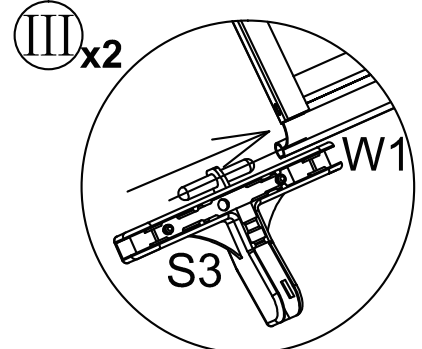
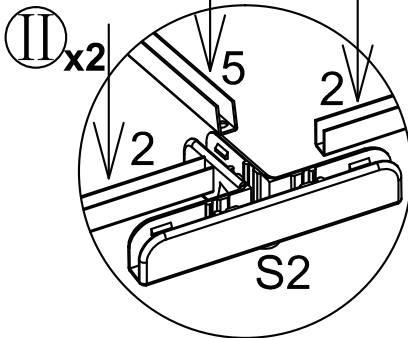
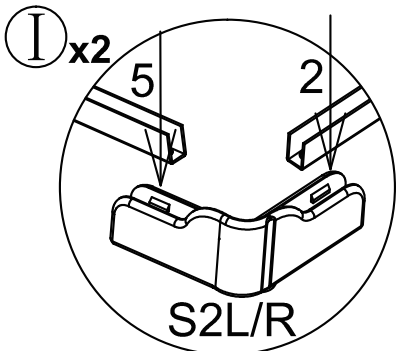
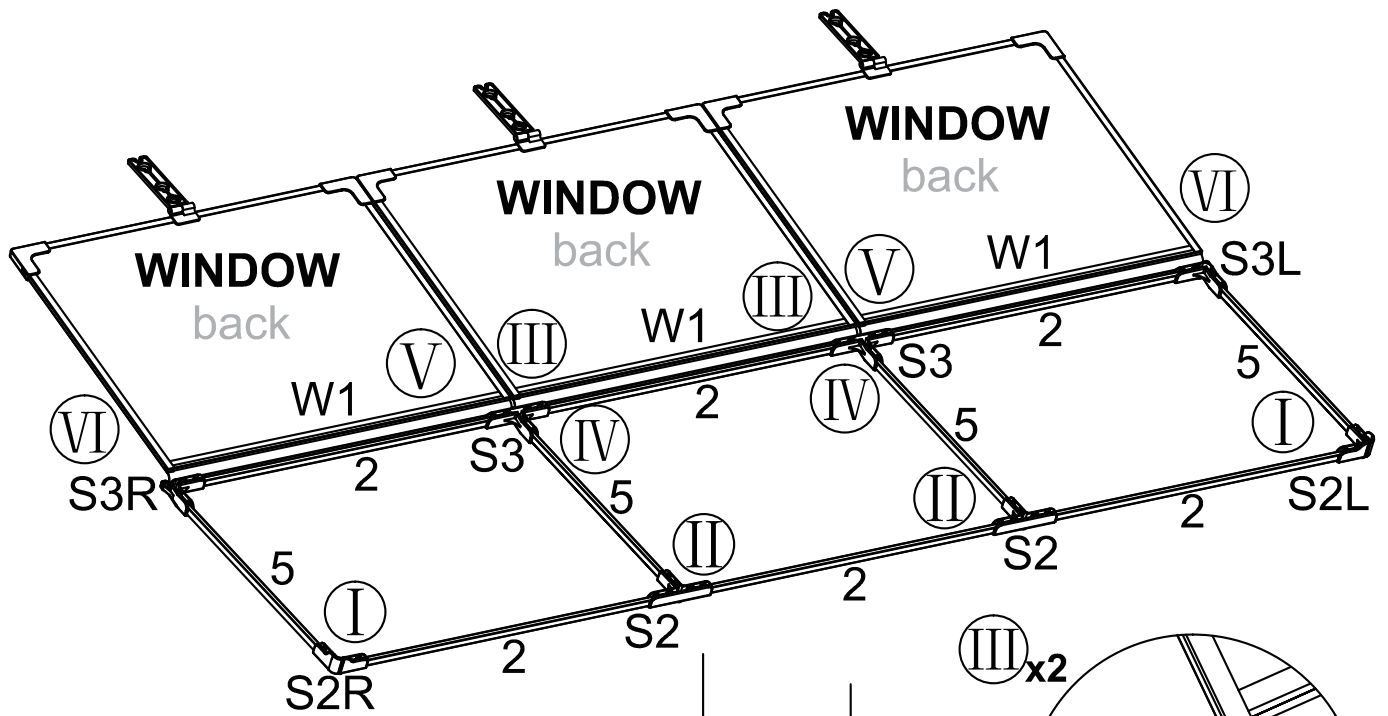


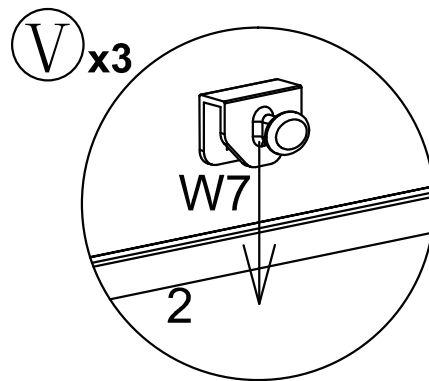
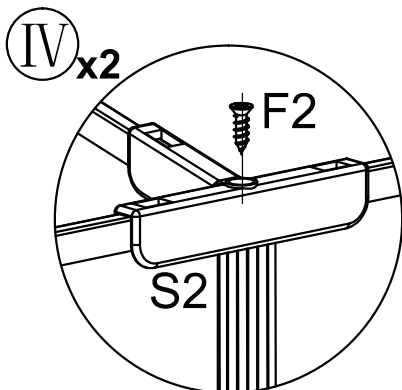
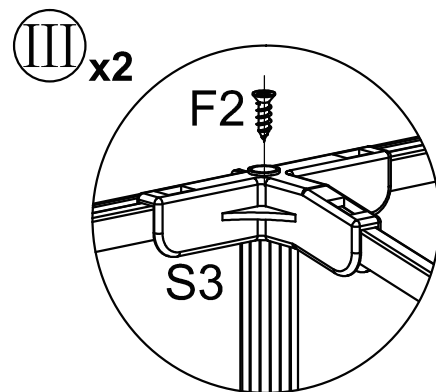
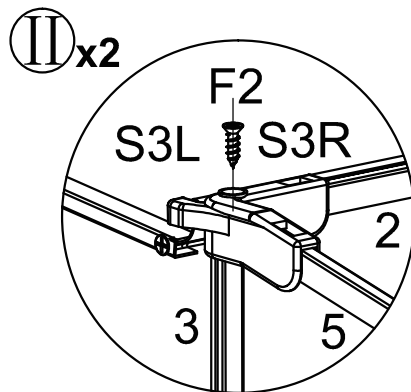
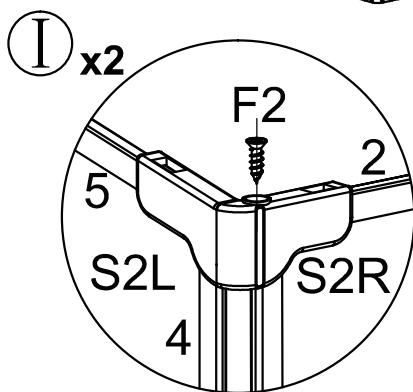
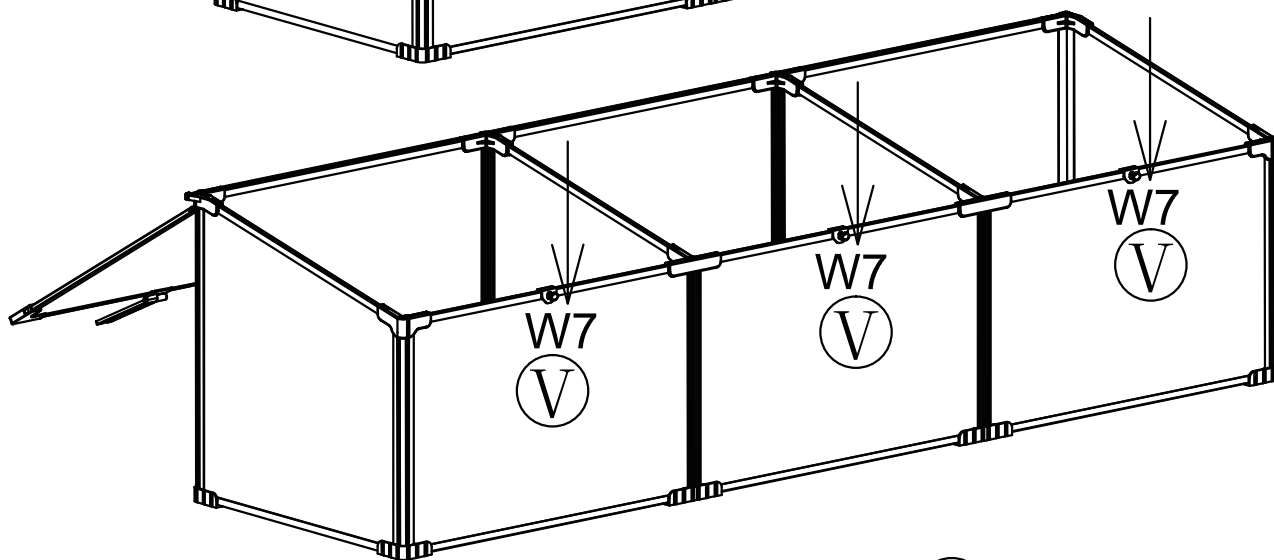
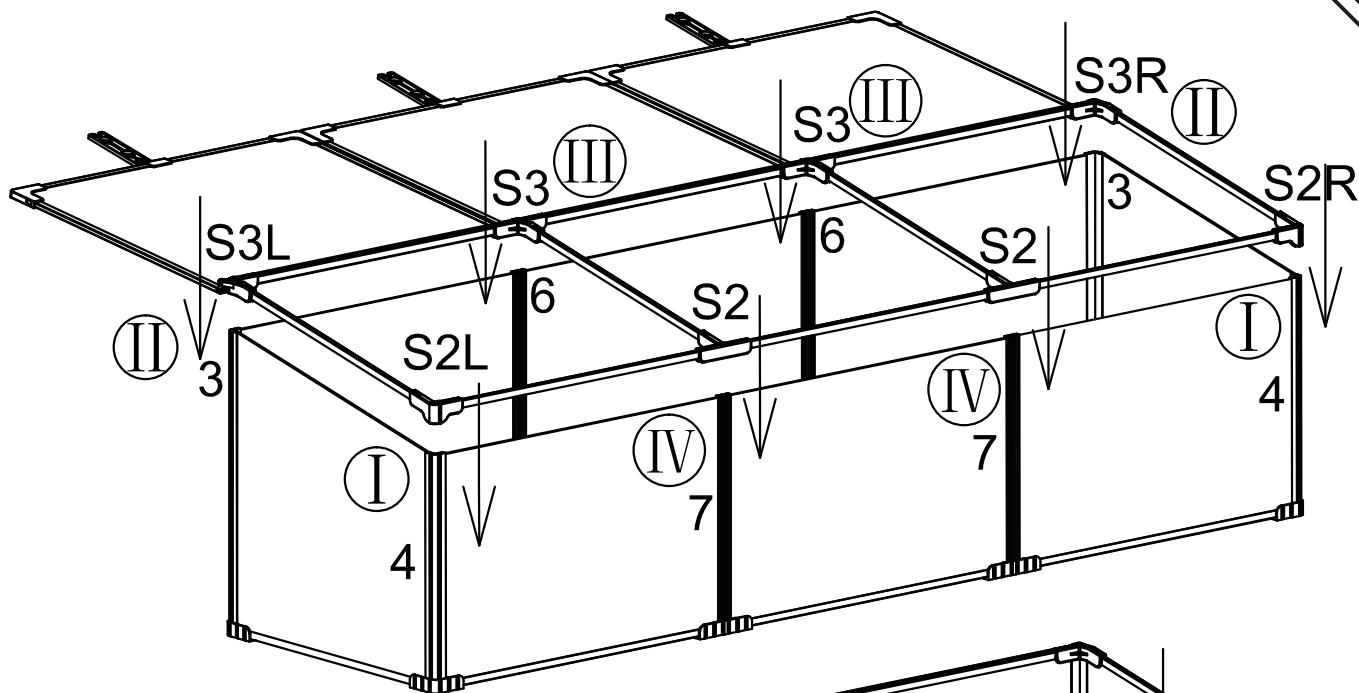
WINDOW

x3









US

Imported by Aosom LLC
27150 SW Kinsman Rd Wilsonville, OR 97070 USA
MADE IN CHINA

CA

Imported by Aosom Canada Inc.
1251 Tapscott Road, Unit 101, Scarborough, Ontario Canada M1X 1S9
MADE IN CHINA

Importé par Aosom Canada Inc.
1251 Rue Tapscott, Unité 101, Scarborough, Ontario Canada M1X 1S9
FABRIQUÉ EN CHINE

UK

IMPORTER ADDRESS:
MH STAR UK LTD
Unit 27, Perivale Park,
Horsenden lane South
Perivale, UB6 7RH
MADE IN CHINA

FR

ADRESSE D'IMPORTATION:
MH FRANCE
2 Rue Maurice Hartmann
92130 Issy Les Moulineaux
France
FABRIQUÉ EN CHINE

ES

IMPORTADOR:
SPANISH AOSOM, S.L.
C/ROC GROS,Nº15.08550, ELS HOSTALET DE BALENYÀ, SPAIN.
B66295775
WWW.AOSOM.ES
ATENCIONCLIENTE@AOSOM.ES
TEL: 931294512
HECHO EN CHINA

DE

ADRESSE DES IMPORTEURS:
MH Handel GmbH
Wendenstraße 309
D-20537 Hamburg
Germany
IN CHINA HERGESTELLT

IT

IMPORTATO DA:
AOSOM Italy srl
Centro Direzionale Milanofiori
Strada 1 Palazzo F1
20057 Assago (MI)
P.I.: 08567220960
FATTO IN CINA