



IN221200381V01_US_CA

330-136



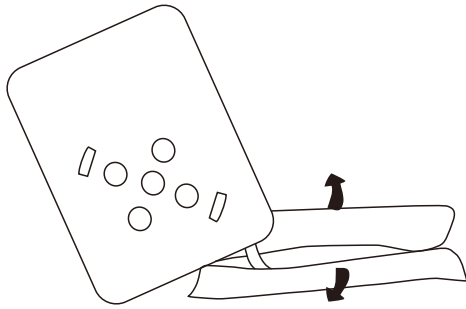
EN: **WARNING:** Suitable for children of 3-6 years old; Max weight: 45 kg.

FR: **ATTENTION:** Convient aux enfants de 3 à 6 ans; Poids maximum : 45 kg.

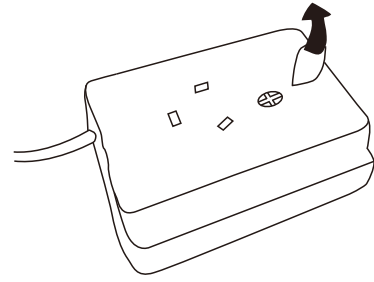
EN_IMPORTANT, RETAIN FOR FUTURE REFERENCE: READ CAREFULLY.

**FR_IMPORTANT: A LIRE ATTENTIVEMENT ET À CONSERVER POUR CONSULTATION
ULTÉRIEURE.**

EN



Tear off the bottom velcro and take out the battery.



Remove the safe plastic on battery.



Press the mark on animal hand, then it will make noise.

FOR BEST PERFORMANCE:

- Use only the batteries recommended.
- Do not mix alkaline, standard (carbon-zinc), or rechargeable (nickel-cadmium) batteries.
- Do not mix new and used batteries together.
- Remove batteries when toy is not in use.
- Remove exhausted batteries from toy and dispose of in accordance with the battery manufacturer's recommendation.
- Do not attempt to recharge non-rechargeable batteries.
- Do not use rechargeable batteries. Batteries are to be inserted with the correct polarity.
- The supply terminals are not to be short-circuited.

ADULT SUPERVISION IS RECOMMENDED WHEN CHANGING BATTERIES.

ATTENTION: The batteries included in this item are intended for in-store use. It is possible that these batteries may become weak or discharged prior to purchase and the customer may need to replace the batteries with fresh cells to insure proper operation.

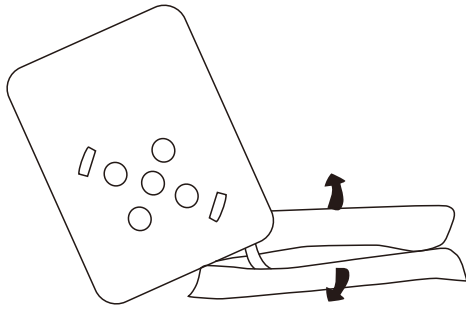
WARNING:

1. CHOKING HAZARD—Small parts. Not for children under 3 years.
2. Only allowed for adults to install, keep children away.
3. Warning. Risk of falling. Do not leave children under 36 months sitting or playing unattended.
5. Keep away from fire! Keep away from water!
6. Place it on a flat and clean floor, Check all the parts are well connected before use.
7. Adult supervision is recommended remove all plastic fasteners and hang tags before giving toy to child. These attachments are not part of the toy.

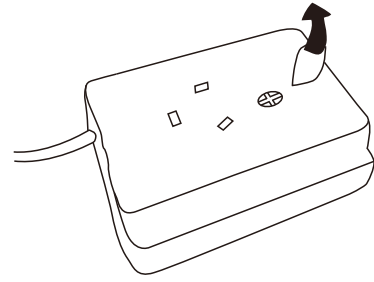
MAINTENANCE & CARE

- A. Keep all instructions and parts relating to this product for future reference.
- B. Please wipe down with a dry or damp cloth.

FR



Détachez le velcro du bas et retirez la batterie.



Retirez le plastique de sécurité de la batterie.



Appuyez sur la marque sur la main de l'animal, et il émettra un bruit.

POUR DES PERFORMANCES OPTIMALES :

- N'utilisez que les piles recommandées.
- Ne mélangez pas des piles alcalines, standard (carbone-zinc), ou rechargeables (nickel-cadmium).
- Ne mélangez pas des piles neuves avec des piles usagées.
- Retirez les piles lorsque le jouet n'est pas utilisé.
- Retirez les piles épuisées du jouet et jetez-les conformément aux recommandations du fabricant de piles.
- N'essayez pas de recharger des piles non rechargeables.
- N'utilisez pas de piles rechargeables. Les piles doivent être insérées en respectant la bonne polarité.
- Les bornes d'alimentation ne doivent pas être court-circuitées.

LA SURVEILLANCE D'UN ADULTE EST RECOMMANDÉE LORS DU REMPLACEMENT DES PILES.

ATTENTION : Les piles incluses dans cet article sont destinées à être utilisées en magasin. Il se peut que ces piles soient affaiblies ou déchargées avant l'achat et que le client doive les remplacer par des piles neuves pour assurer un fonctionnement correct.

AVERTISSEMENT :

1. **RISQUE D'ÉTOUFFEMENT** - Petites pièces. Déconseillé aux enfants de moins de 3 ans.
2. Installation par des adultes uniquement, tenir les enfants à l'écart.
3. Attention, Danger de chute. Ne pas laisser les enfants de moins de 36 mois s'asseoir ou jouer sur le jouet sans surveillance.
4. Loin du feu ! Loin de l'eau !
5. Posez-le sur un sol plat et propre. Vérifiez que toutes les pièces sont bien connectées avant toute utilisation.
6. La supervision d'un adulte est recommandée pour retirer toutes les attaches en plastique et les étiquettes volantes avant de donner le jouet à l'enfant. Ces attaches ne font pas partie du jouet.

ENTRETIEN ET MAINTENANCE

- A. Conservez toutes les instructions et les pièces relatives à ce produit pour pouvoir vous y référer ultérieurement.
- B. Veuillez essuyer avec un chiffon sec ou humide.

US

If you have any questions, please contact our customer care center.
Our contact details are below:



001-877-644-9366



customerservice@aosom.com

Imported by Aosom LLC
27150 SW Kinsman Rd Wilsonville, OR 97070 USA
MADE IN CHINA

CA

If you have any questions, please contact our customer care center.
Our contact details are below:

Si vous avez la moindre question, veuillez contacter notre centre d'assistance à la clientèle.
Nos coordonnées sont les suivantes:



416-792-6088



customerservice@aosom.ca

Imported by Aosom Canada Inc.
1251 Tapscott Road, Unit 101, Scarborough, Ontario Canada M1X 1S9
MADE IN CHINA

Importé par Aosom Canada Inc.
1251 Rue Tapscott, Unité 101, Scarborough, Ontario Canada M1X 1S9
FABRIQUÉ EN CHINE

