



Note : Do not tighten bolts fully until all parts are connected!

Note : Ne serrez pas les boulons à fond tant que toutes les pièces ne sont pas connectées!

Hinweis: Ziehen Sie die Schrauben erst fest an, wenn alle Teile verbunden sind!

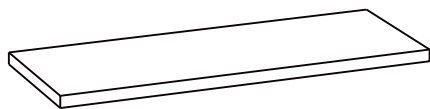
Nota: non serrare completamente i bulloni fino a tutte le parti non sono ancora collegate!

Nota: No apriete los tornillos completamente hasta que todas las partes están conectadas!

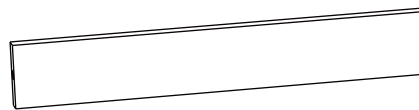
READ AND SAVE THIS INSTRUCTION FOR FUTURE USE

ASSEMBLY & INSTRUCTION MANUAL

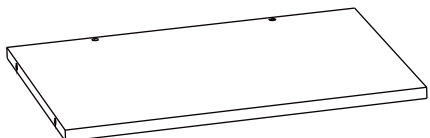
A x 1



B x 2



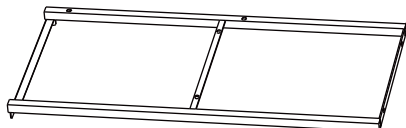
C x 2



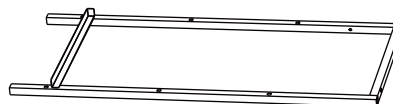
D x 1



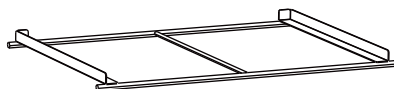
E x 1



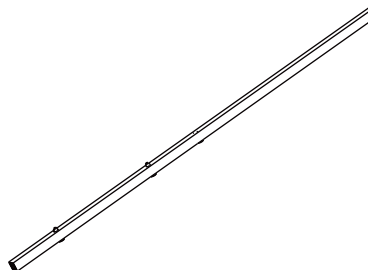
F x 1



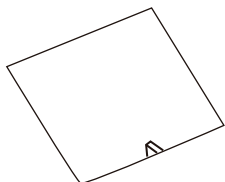
G x 2



H x 2



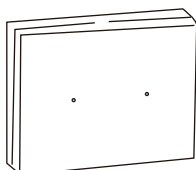
I x 3

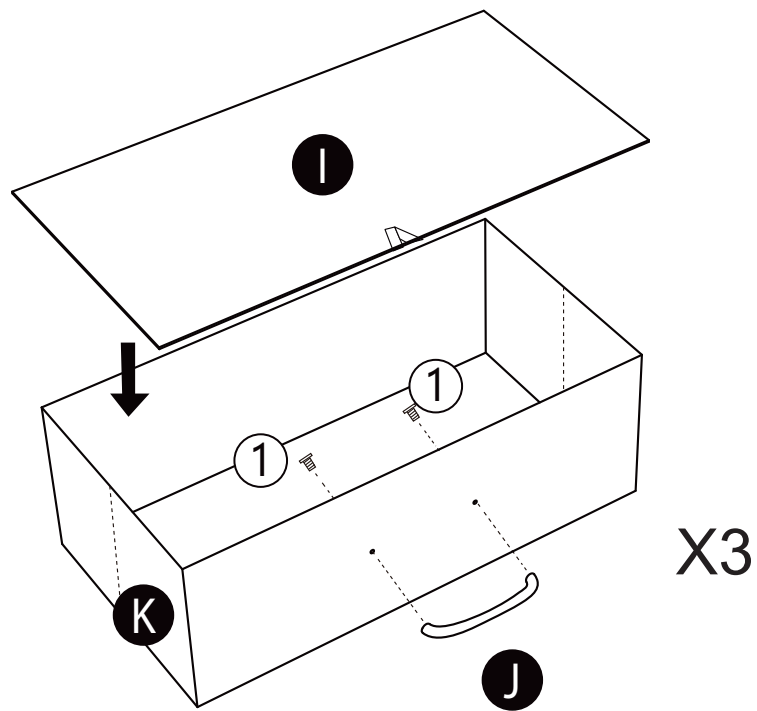
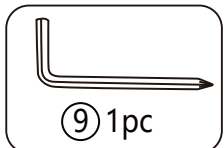
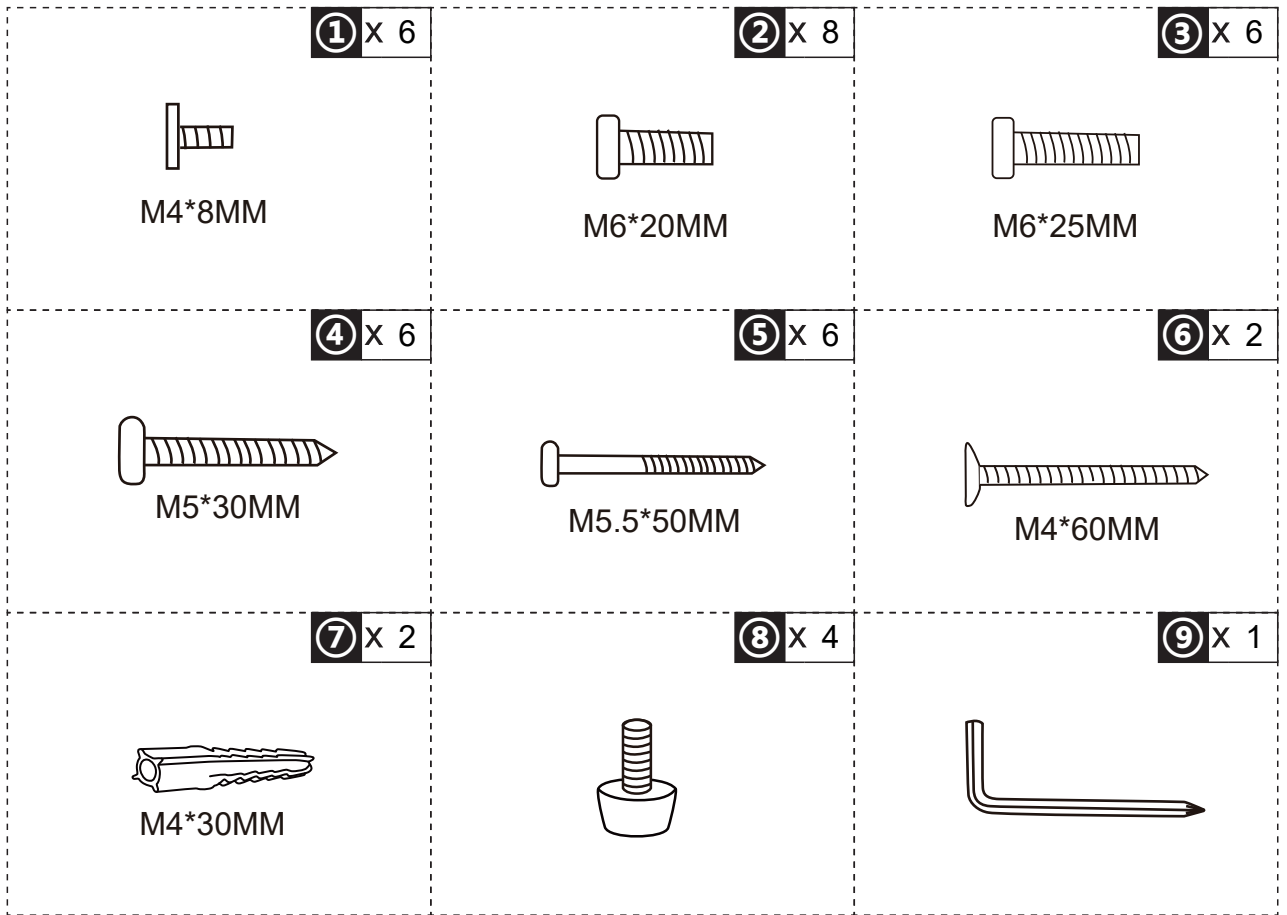



J x 3





K x 3




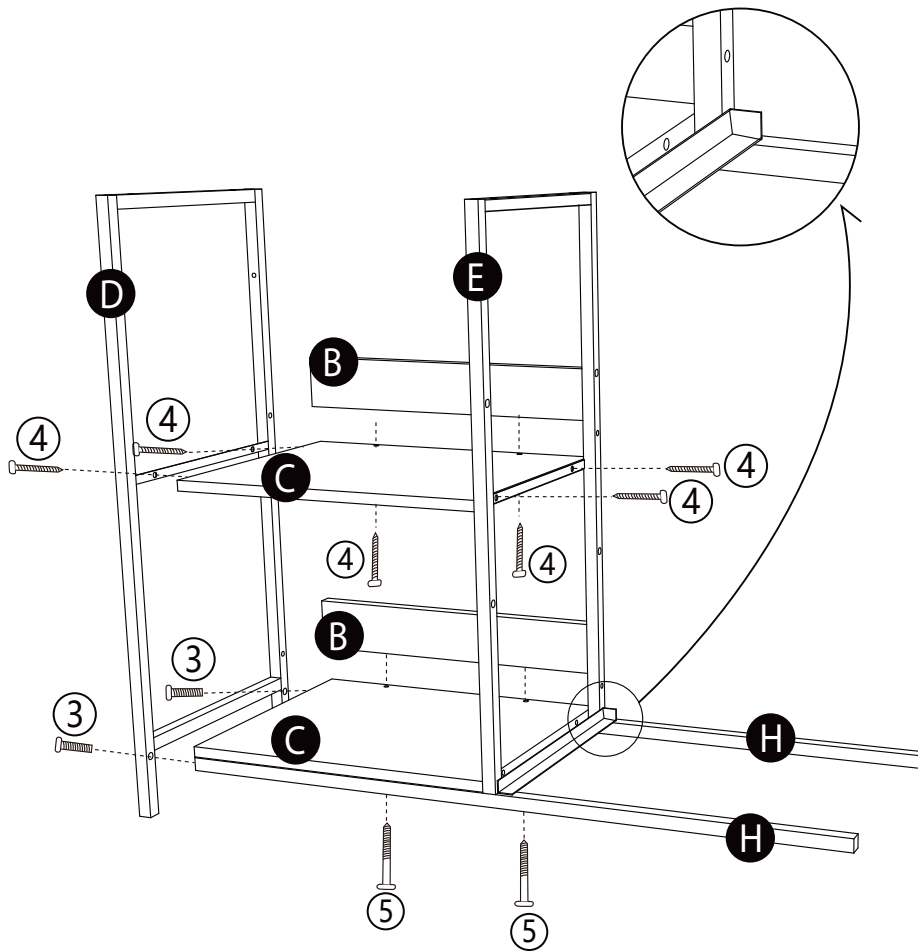



 M6*25MM
③ 2pcs


 M5*30MM
④ 6pcs


 M5.5*50MM
⑤ 2pcs

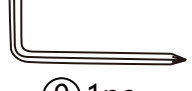
 ⑨ 1pc

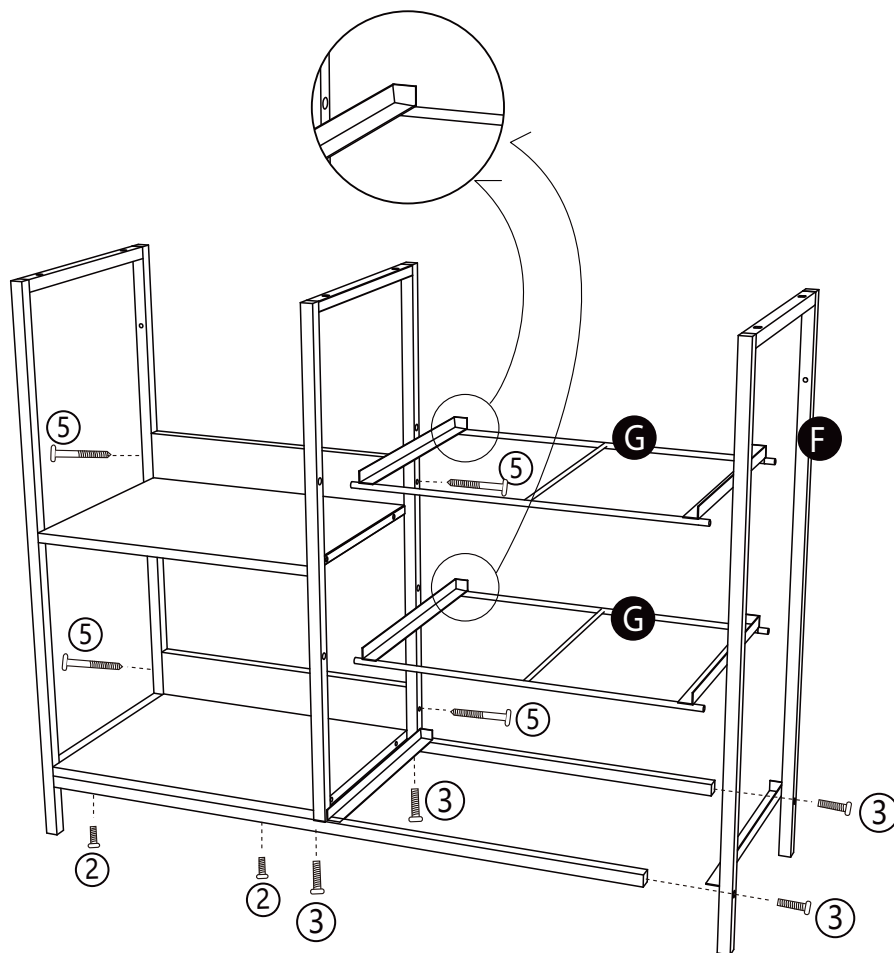


 M6*20MM
② 2pcs

 M6*25MM
③ 4pcs

 M5.5*50MM
⑤ 4pcs

 ⑨ 1pc





M6*20MM

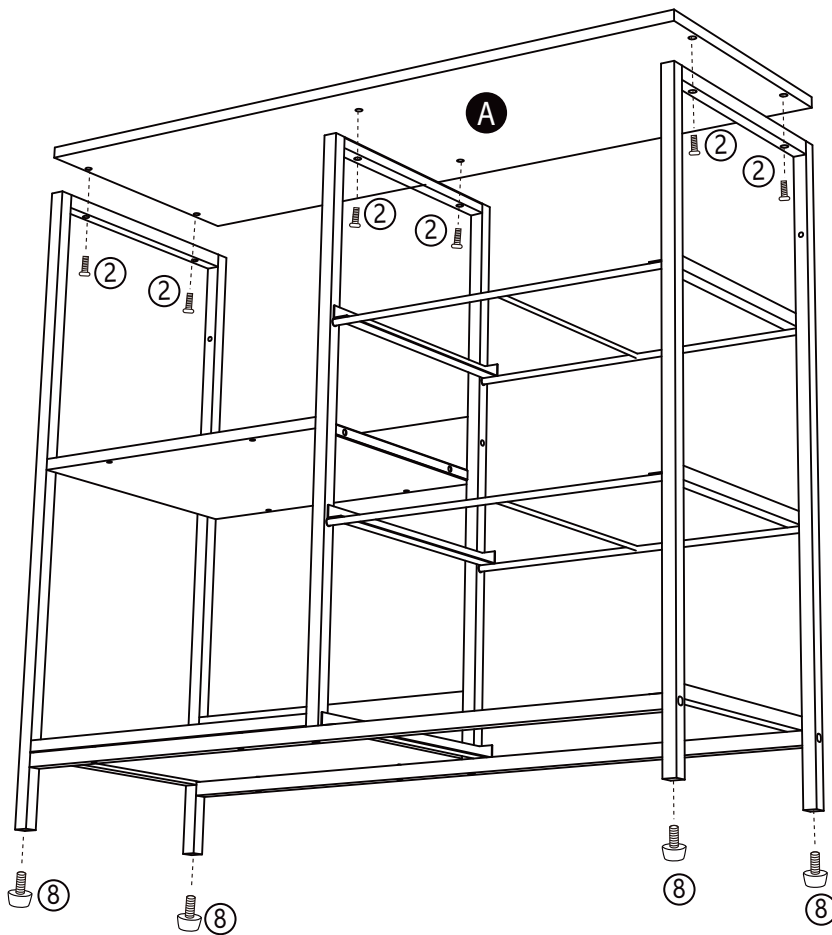
② 6pcs



⑧ 4pcs



⑨ 1pc



M4*60MM

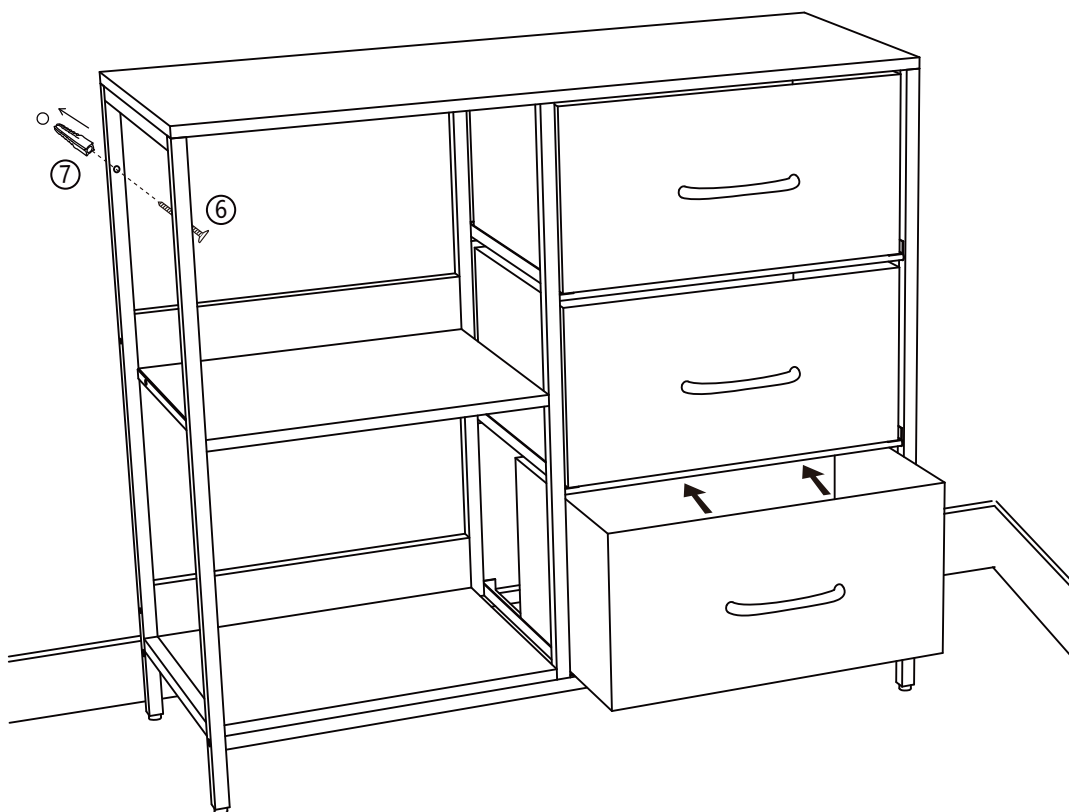
⑥ 2pcs



⑦ 2pcs



⑨ 1pc



US



001-877-644-9366
customerservice@aosom.com

CA



001-855-537-6088
customerservice@aosom.ca

UK



0044-800-240-4004
enquiries@mhstar.co.uk

DE



0049-(0)40-88307530
service@aosom.de

FR



0033-1-84166106
contact@aosom.fr

ES



0034-931294512
atencioncliente@aosom.es

IT



0039-0249471447
clienti@aosom.it