

2 IN 1



EN_WARNING: Suitable for children of 18+ months; Max weight: 30 kg.

FR_ATTENTION: Convient aux enfants de 18+ mois; Poids maximum: 30 kg.

DE_WARNING: Geeignet für Kinder im Alter von 18+ Monate; Max. Gewicht: 30 kg.

ES_ADVERTENCIA: Adecuado para los niños de 18+ meses; Peso máximo: 30 kg.

IT_ATTENZIONE: Adatto a bambini di 18+ mesi; Peso massimo: 30 kg.

EN_IMPORTANT, RETAIN FOR FUTURE REFERENCE: READ CAREFULLY.

FR_IMPORTANT: A LIRE ATTENTIVEMENT ET À CONSERVER POUR CONSULTATION ULTÉRIEURE.

ES_IMPORTANTE, LEA Y GUARDE PARA FUTURAS REFERENCIAS.

DE_WICHTIG! SORGFÄLTIG LESEN UND FÜR SPÄTER NACHSCHLAGEN AUFBEWAHREN.

IT_IMPORTANTE! CONSERVARE IL PRESENTE MANUALE PER FUTURO RIFERIMENTO E LEGGERLO ATTENTAMENTE.

WARNING:

1. CHOKING HAZARD—Small parts.
2. Only allowed for adults to install, keep children away.
3. To be used under the direct supervision of an adult.
4. Just only allow one child to use.
5. Please use on a flat and clean surface. Never use near steps, sloped driveways, hills roadways, alleys, swimming pool areas, road, on grass or wet surfaces or other bodies of water.
6. Before driving toy car each time, adult should inspect screws of every parts, please tighten the screw cap if any looseness. secure all fasteners before every ride.
7. Always wear shoes and suitable protective equipment. always wear a local standard approved helmet while riding, with the chinstrap securely fastened.
8. Do not ride the product at dusk, at night or at times of limited visibility.
9. Always comply with local laws and regulations.

MAINTENANCE & CARE

- A. Keep all instructions and parts relating to this product for future reference.
- B. Regularly check for damage and that all screws are securely tightened.
- C. Check that the seat is securely fastened.
- D. Lubricate the chain as often as required.
- E. Regularly check tyre pressures.

WARNUNG:

1. ERSTICKUNGSGEFAHR-Kleine Teile.
2. Die Montage darf nur von Erwachsenen vorgenommen werden, halten Sie Kinder fern.
3. Es ist unter der direkten Aufsicht eines Erwachsenen zu verwenden.
4. Erlauben Sie jeweils nur einem Kind es zu benutzen.
5. Verwenden Sie es bitte auf einer ebenen und sauberen Oberfläche. Es sollte niemals in der Nähe von Treppen, steile Auf-/ oder Abfahrten, hügeligen Straßen, Alleen, Schwimmbadbereichen, Straßen, auf Gras oder nassen Oberflächen oder anderen Gewässern benutzt werden.
6. Vor jeder Nutzung des Spielzeugautos sollte ein Erwachsener die Schrauben aller Teile überprüfen. Ziehen Sie bitte die Schraubenkappen fest, wenn sie locker sind. Überprüfen Sie vor jeder Fahrt alle Befestigungselemente.
7. Es sollten immer Schuhe und eine geeignete Schutzausrüstung getragen werden. Während der Fahrt sollte immer ein gemäß der örtlichen Norm zugelassener Helm getragen werden, dessen Kinnriemen fest sitzt.
8. Nicht während der Dämmerung, bei Nacht oder bei eingeschränkter Sicht mit dem Produkt fahren.
9. Beachten Sie stets die örtlichen Gesetze und Vorschriften.

WARTUNG & PFLEGE

- A. Bewahren Sie alle Anweisungen und Teile, die sich auf dieses Produkt beziehen, zur späteren Verwendung auf.
- B. Prüfen Sie es regelmäßig auf Beschädigungen und ob alle Schrauben fest angezogen sind.
- C. Prüfen Sie, ob der Sitz sicher befestigt ist.
- D. Schmieren Sie die Kette so oft wie nötig.
- E. Prüfen Sie regelmäßig den Reifendruck.

ADVERTENCIA:

1. PELIGRO DE ASFIXIA: Incluidas piezas pequeñas.
2. La instalación sólo se puede realizar por los adultos, mantenga a los niños alejados al instalar el scooter.
3. El producto debe ser utilizado bajo la supervisión directa de un adulto.
4. Sólo se permita que un/una niño/a utilice este scooter a la vez.
5. Utilice este scooter sobre una superficie plana y limpia. Nunca lo utilice cerca de escalones, caminos de entrada inclinados, caminos de colinas, callejones, áreas de piscinas, carreteras, sobre césped o superficies mojadas u otros lugares cerca de cuerpos de agua.
6. Antes de conducir este scooter de juguete cada vez, el adulto debe inspeccionar los tornillos de cada pieza del scooter. Si la cubierta de rosca está floja, apriétela bien. Fije todos los sujetadores bien antes de cada uso.
7. Siempre lleve calzado y equipo de protección adecuado al conducir este scooter. Siempre use un casco aprobado por las normas locales al conducir, y fije la correa de la barbilla bien abrochada.
8. No utilice este scooter al anochecer, de noche o en momentos con visibilidad limitada.
9. Siempre cumpla con las leyes y regulaciones locales.

MANTENIMIENTO Y CUIDADO

- A. Guarde todas las instrucciones y piezas relativas juntas con este producto para las referencias futuras.
- B. Compruebe regularmente para asegurarse de que no haya daños y que todos los tornillos estén apretados firmemente.
- C. Compruebe que el asiento del scooter esté abrochado firmemente.
- D. Lubrique la cadena frecuentemente si sea necesario.
- E. Compruebe regularmente la presión de los neumáticos.

AVVERTENZA:

1. RISCHIO DI SOFFOCAMENTO.
2. Consentire l'installazione solo agli adulti, tenere lontani i bambini.
3. Da utilizzare sotto la diretta supervisione di un adulto.
4. Consentire l'uso un bambino alla volta.
5. Si prega di utilizzare su una superficie in piano e pulita. Non usare mai vicino a gradini, passi carrai in pendenza, strade in collina, vicoli, piscine, strade, su erba o superfici bagnate o altre fonti d'acqua.
6. Prima di guidare ogni volta il veicolo, l'adulto dovrebbe ispezionare le viti di tutte le parti, e stringere i dadi in caso di allentamento. Stringere tutti i dispositivi di fissaggio prima di ogni viaggio.
7. Indossare sempre scarpe e dispositivi di protezione adeguati. Indossare sempre un casco approvato dalla normativa locale durante la guida, con il cinturino fissato saldamente.
8. Non guidare il prodotto al crepuscolo, di notte o in momenti di visibilità limitata.
9. Rispettare sempre le leggi e le normative locali.

MANUTENZIONE & CURA

- A. Conservare tutte le istruzioni e le parti relative a questo prodotto per riferimenti futuri.
- B. Verificare regolarmente la presenza di danni e che tutte le viti siano strette saldamente.
- C. Verificare che il sedile sia fissato in sicurezza.
- D. Lubrificare la catena tutte le volte che è necessario.
- E. Controllare regolarmente la pressione degli pneumatici.

AVERTISSEMENT :

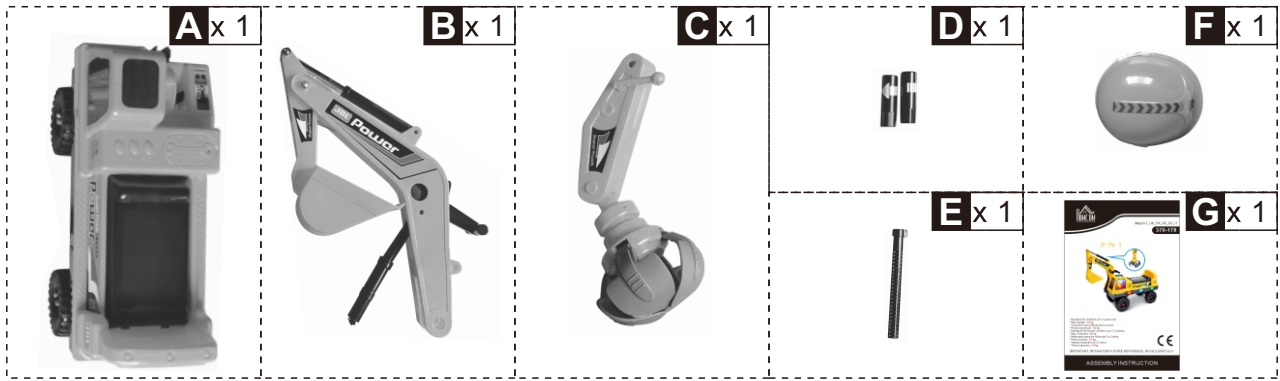
1. DANGER D'ÉTOUFFEMENT .
2. Installation par des adultes uniquement, tenir les enfants à l'écart.
3. À utiliser sous la surveillance directe d'un adulte.
4. Ne doit être utilisé que par un seul enfant à la fois.
5. À utiliser sur une surface plane et propre. Ne jamais utiliser à proximité d'un escalier, d'une entrée en pente, d'une route en pente, d'une allée, d'une piscine, d'une route, sur l'herbe ou sur des surfaces mouillées ou d'autres plans d'eau.
6. Avant de conduire à chaque fois le jouet, l'adulte doit inspecter les vis de chaque pièce, veuillez serrer le bouchon à vis s'il est desserré. Fixez toutes les attaches avant chaque trajet.
7. Portez toujours des chaussures et un équipement de protection approprié. Portez toujours un casque homologué selon les normes locales pendant que vous roulez, avec la jugulaire solidement attachée.
8. Ne pas rouler au crépuscule, la nuit ou à des heures de visibilité réduite.
9. Respectez toujours les lois et règlements locaux.

ENTRETIEN ET MAINTENANCE

- A. Conservez toutes les instructions et les pièces relatives à ce produit pour pouvoir vous y référer ultérieurement.
- B. Vérifiez régulièrement que le produit n'est pas endommagé et que toutes les vis sont bien serrées.
- C. Vérifier que le siège est bien fixé.
- D. Lubrifiez la chaîne aussi souvent que nécessaire.
- E. Vérifiez régulièrement la pression des pneus.



Adresses sur quefairedemesdechets.fr



Assembly/Assemblage/Montage/Montaje/Assemblaggio

- 1.** Insert the handles
 Insérez les poignées
 Einsetzen der Griffe
 Inserte las asas
 Inserire le maniglie



- 2.** Insert the steadying bar into the slot
 Insérez la barre de stabilité dans la fente
 Stecken Sie den Stabilisierungsstab in den Schlitz
 Inserte la barra estabilizadora en la ranura
 Inserire lo stabilizzatore nella fessura

- 3.** Insert the stick
 Insérez le bâton
 Stock einsetzen
 Inserta el palo
 Inserire la staffa

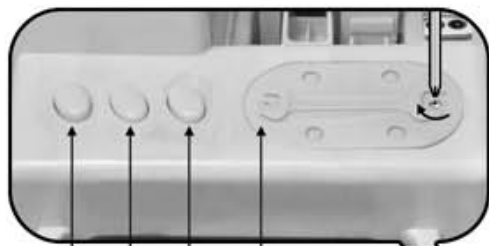
Disassembly/Démontage/Demontage/Desmontaje /Smontaggio



- 1.** Press/ Presser/ Drücken / Prensa /Premere



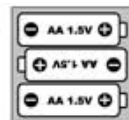
- 2.** Pull out/ Retirer/ Herausziehen /Desenchufar /Tirare fuori



Close the battery cover
 Fermer le couvercle de batterie
 Schließen Sie den Batteriefachdeckel
 Cierre la cubierta de caja de las baterías.
 Chiudere il coperchio della batteria

Control the 3D light and music, music switch while the button hit.
 Contrôlez la lumière 3D et la musique, changez de musique lorsque le bouton est enfoncé.
 Steuern Sie das 3D-Licht und die Musik, schalten Sie die Musik ein, während Sie die Taste gedrückt halten.
 Para controlar la luz 3d y la música, presione el interruptor de música.
 Controlla la luce 3D e la musica, per cambiare musica, tenere premuto il pulsante.

ON/OFF
 MARCHÉ/ARRET
 EIN/AUS
 ENCENDIDO/APAGADO
 ON/OFF



Uses 3 "AA" size batteries (not included).
 Utilisez 3 batteries de taille "AA" (non incluses).
 Benötigt 3 Batterien der Größe „AA“ (nicht enthalten).
 Utilice 3 baterías de tipo "AA" (no incluidas).
 Utilizzare 3 batterie formato "AA" (non include).



Assembly/Assemblage/Montage/Montaje/Assemblaggio



Functions/ Fonction/ Funktion/ Función/ Funzioni

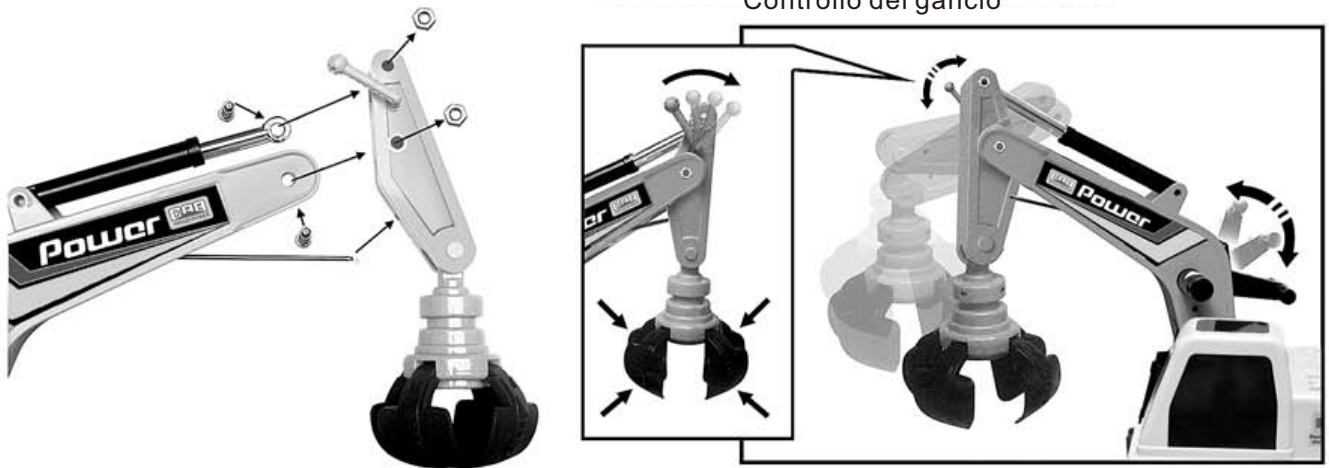
Controlling the digger part.
 Contrôler la partie de la pelleuse.
 Steuerung des Baggerteils.
 Controlar la parte de la excavadora.
 Controllo del braccio scavatore



Assembly/Assemblage/Montage/Montaje/Assemblaggio

Functions/ Fonction/ Funktion/Función/ Funzioni

Controlling the grab.
Contrôler le godet.
Steuerung des Greifers.
Controlar la cuchara.
Controllo del gancio



There is a storage box under the seat-lid.
Il y a une boîte de rangement sous le couvercle du siège.
Unter dem Sitzdeckel befindet sich ein Staufach.
Hay una caja de almacenamiento debajo de la tapa del asiento.
C'e' un vano portaoggetti sotto al coperchio del sedile

Turning the body horizontally
Tournez le corps horizontalement
Drehen Sie den Körper horizontal
Girar la carrocería horizontalmente
Ruotare il telaio orizzontalmente



Glide/ Glisser/ Gleiten/
Deslizamiento/Guida

UK

If you have any questions, please contact our customer care center.

Our contact details are below:



0044-800-240-4004



enquiries@mhstar.co.uk

IMPORTER ADDRESS:

MH STAR UK LTD
Unit 27, Perivale Park,
Horsenden lane South
Perivale, UB6 7RH
MADE IN CHINA

ES

Si tiene alguna pregunta, comuníquese con nuestro Centro de Atención al Cliente. Nuestros datos de contacto son los siguientes:



0034-931294512



atencioncliente@aosom.es

IMPORTADOR:

SPANISH AOSOM, S.L.
C/ ROC GROS, N° 15. 08550, ELS HOSTALETS DE
BALENYÀ, SPAIN.
B66295775
WWW.AOSOM.ES
ATENCIONCLIENTE@AOSOM.ES
TEL: 931294512
HECHO EN CHINA

FR

Si vous avez la moindre question, veuillez contacter notre centre d'assistance à la clientèle.

Nos coordonnées sont les suivantes:



0033-1-84166106



aosom@mhfrance.fr

Importé par:

MH France
2, rue Maurice Hartmann
92130 Issy-les-Moulineaux
France
Fabriqué en Chine

PT

Se tiver alguma dúvida, por favor contacte o nosso Centro de Atendimento ao Cliente. Os nossos dados de contacto são os seguintes:



0034-931294512



info@aosom.pt.

IMPORTADOR:

SPANISH AOSOM, S.L.
C.ROC GROS N.15, 08550. ELS HOSTALETS DE BALENYÀ
TEL: 931294512 (SEG-SEX DAS 7:30H ÀS 16:30H)
INFO@AOSOM.PT
WWW.AOSOM.PT

DE

Wenn Sie Fragen haben, wenden Sie sich bitte an unser Kundendienstzentrum.

Unsere Kontaktdaten stehen unten:



0049-0(40)-88307530



service@aosom.de

ADRESSE DES IMPORTEUR:

MH Handel GmbH
Wendenstraße 309
D-20537 Hamburg
Germany
IN CHINA HERGESTELLT

IT

In caso di dubbio, si prega di contattare il nostro centro assistenza clienti. I nostri dettagli di contatto sono di seguito:



0039-0249471447



clienti@aosom.it

IMPORTATO DA:

AOSOM Italy srl
Centro Direzionale Milanofiori
Strada 1 Palazzo F1
20057 Assago (MI)
P.I.: 08567220960
FATTO IN CINA

