



Vídeo de montaje, escanea el código QR.

MANUAL DE MOTOCICLETA ELÉCTRICA INFANTIL

- Edad adecuada: 37 ~ 95 meses.
- Esta motocicleta debe ser instalada por un adulto.
- Estas instrucciones contienen la información de seguridad muy importante; guárdelas bien para las referencias futuras.
- Con música y luz
- Hacia adelante y hacia atrás



IMPORTANTE, LEA DETENIDAMENTE Y GUARDE PARA FUTURAS REFERENCIAS

INSTRUCCIONES DE MONTAJE

Sobre los productos

Gracias por elegir nuestra motocicleta eléctrica infantil. Siempre nos esforzamos por la excelencia y diseñamos un viaje cómodo y seguro para los niños.

Lea cuidadosamente todas estas instrucciones antes de utilizar la motocicleta, le indicarán la manera correcta de instalarla y operarla por motivo de evitar operaciones incorrectas que dañen el producto o causen lesiones a sus hijos.

Guarde estas instrucciones bien para las referencias futuras.

Especificaciones

Batería:	6V4AH
Material principal:	PP
Edad adecuada:	37-95 meses
Carga de peso máxima:	25KG
Motor:	RS-380-6V,RPM 14000 x1
Tamaño de motocicleta:	86x 42x52cm
Tamaño del paquete:	74x 30x35cm
Velocidad:	2-3km/h
Tiempo de uso:	Se puede utilizar 1-2 horas después de cargar 8-12 horas aproximadamente
Cargador:	Entrada CA100-240V;Salida CC6V500mA
Fusible:	Fusible reinicialable

LISTA DE PIEZAS:

Pieza No.	Nombre de pieza	Imagen	Cantidad (pieza)	Pieza No.	Nombre de pieza	Imagen	Cantidad (pieza)
1	Carrocería principal		1	2	Cabezal		1
3	Guardabarríos frontal		1	4	Manillar		1

Pieza No.	Nombre de pieza	Imagen	Cantidad (pieza)	Pieza No.	Nombre de pieza	Imagen	Cantidad (pieza)
5	Rueda frontal		1	6	Pedal		1
7	Rueda trasera derecha (ciruela)		1	8	Rueda trasera izquierda		1
	Eje trasero		1	10	Hinterachse		2
	Vorderrad gabel		1	13	Ladegerät		1
14	Ladegerät		2	15	Nummernschild		1
16	Nummernschild		2	17	Schraube		4

Explosion map



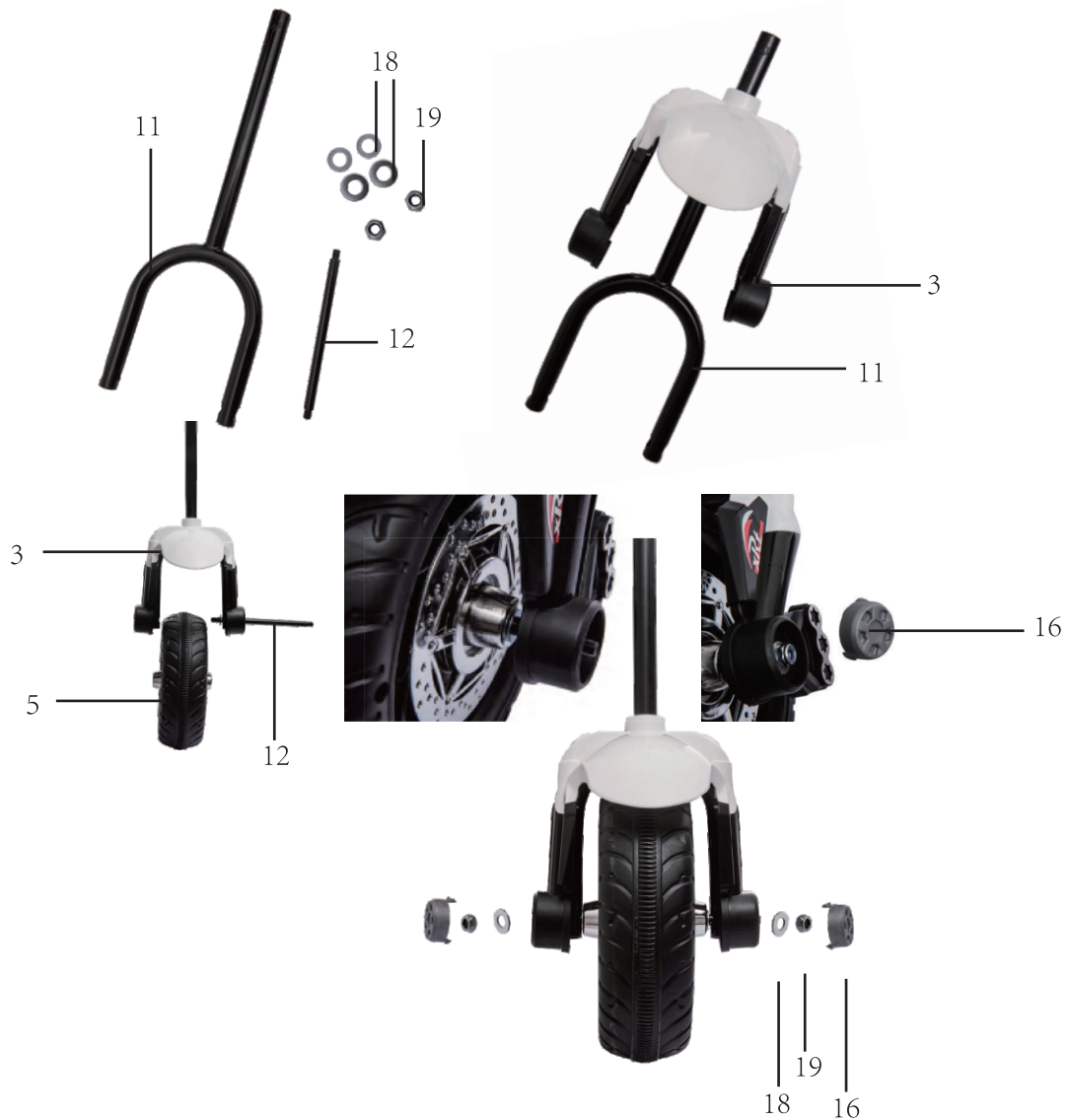
①	Carrocería principal
②	Cabezal
③	Guardabarros frontal
④	Manillar
⑤	Rueda frontal
⑥	Pedal
⑦	Rueda trasera derecha
⑧	Rueda trasera izquierda
⑨	Eje trasero
⑩	Tapa trasera
⑪	Horquilla frontal
⑫	Eje frontal
⑮	Placa de matrícula
⑯	Tapa frontal
⑱	Junta
⑲	Tuerca

Montaje

- La motocicleta debe ser instalada por un adulto antes de utilizarla. La instalación durará 30 minutos en completarse.
- Las piezas pequeñas pueden resultar en asfixia, manténgalas fuera de alcance de los niños.
- Compruebe el número de las piezas antes de instalar la motocicleta y mantenga las bolsas de embalaje alejadas de los niños con el fin de evitar riesgos de asfixia.

1. Instalación de la rueda frontal

Como lo que se muestra en la imagen, saque el eje frontal, coloque el guardabarros en el tubo de la horquilla frontal. Gire el eje frontal a través de las piezas en orden de la izquierda a la derecha: la junta, el tubo de la horquilla frontal, la junta, la rueda frontal, la junta, el tubo de la horquilla frontal y la junta. Luego coloque las tuercas en los ambos extremos del eje frontal y apriételes con una llave inglesa. Finalmente fije la tapa frontal en su lugar.



2.Instalación del manillar

Coloque el conjunto de rueda frontal en la carrocería de la motocicleta correctamente, entonces coloque el manillar y atorníllelo firmemente.



3.Instalación del cabezal

Conecte el terminal del cable con la carrocería, entonces sujete las 2 patas del cabezal en la posición correspondiente de la carrocería, finalmente fíjelas con 2 tornillos.



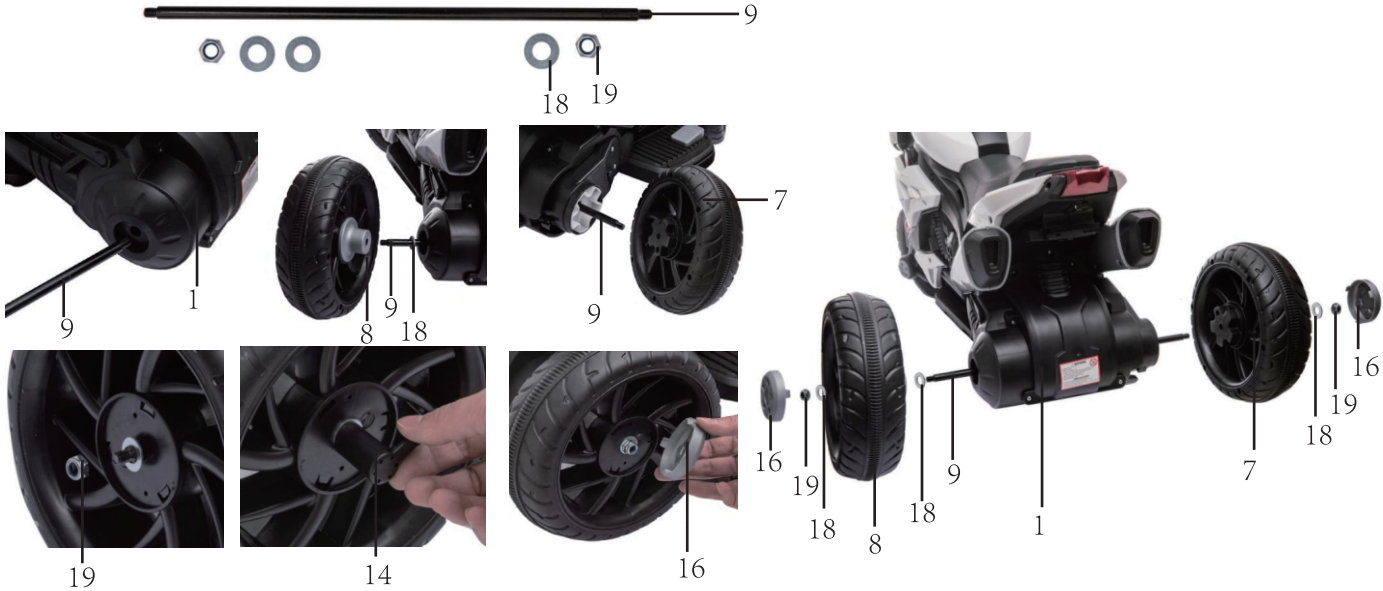
2



17

4. Instalación de la rueda trasera

Inserte el eje trasero a través del orificio del eje de la caja de cambios desde el costado de la carrocería en el orificio del eje de la carrocería, coloque las ruedas en la izquierda y la derecha de la carrocería respectivamente, instale el motor, la junta y las ruedas como lo que se muestra en la imagen, entonces fíjelos con tuercas, coloque la tapa de la rueda trasera en el exterior correctamente.



5. Instalación de pedal

Coloque los pedales en las ranuras de la carrocería de la motocicleta en su lugar correctamente, y asegúrese de que no se salgan fácilmente.



6. Instalación de placa de matrícula

Como lo que se muestra en la imagen, inserte la placa de matrícula en el orificio correspondiente de la carrocería de la motocicleta, luego utilice un tornillo autorroscante para fijarla.



7. Conexión de fuente de alimentación

Abra el cojín del asiento, conecte el cable de alimentación rojo con el terminal rojo (terminal positivo) en la batería, luego instale y fije el cojín del asiento.



Advertencias

Con el fin de proteger la seguridad de los niños, léalas cuidadosamente.

La instalación y el ajuste de la motocicleta deben ser realizados por los adultos, mantenga a los niños alejados.

Mantenga a los niños menores de 36 meses fuera de alcance de las piezas pequeñas.

No coloque la motocicleta cerca del fuego.

Los adultos deben enseñar a los niños a utilizar esta motocicleta, y nunca deje a los niños solos al utilizarla.

Cuando los niños estén pisando el pedal, no deben ponerse de pie y jugar.

Sólo los adultos pueden cargar.

Debe cargar la batería primero antes de utilizar la motocicleta.

Mantenga a los niños fuera de alcance de la bolsa de plástico, de lo contrario, podría asfixiarse.

Sólo utilice las piezas de repuesto proporcionadas por el fabricante.

El cargador no es un juguete, no se puede jugar.

La capacidad de carga máxima de la motocicleta es de 25 kg. No sobrecargue.

Edad adecuada del usuario: 37-95 meses.

Notificación de carga

Para el primer uso de la motocicleta, cargue la batería durante 10 horas aproximadamente, de lo contrario, dañará la batería.

Primero, enchufe la línea de CC del cargador en la toma de carga, luego enchufe el cargador en una toma de corriente.

La motocicleta no se puede utilizar cuando se carga.

La motocicleta no se puede cargar durante más de 18 horas cada vez.

Es normal que el cargador y la batería se calienten (por debajo de 60 °C) al cargarla.

No cargue si el enchufe está mojado, de lo contrario, se causará un cortocircuito.

Sólo utilice el cargador proporcionado por el fabricante, de lo contrario, dañará el cargador y la batería o se causará un cortocircuito.

Si no utiliza la motocicleta durante largo tiempo, asegúrese de cargarla una vez cada mes.

Función



Función de botón

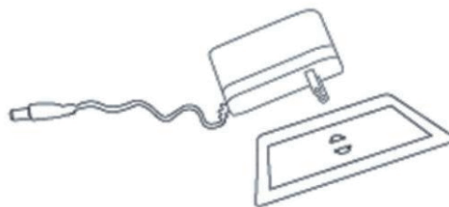
- ① Toma de carga
- ② Botón de Detener / Hacia adelante / Hacia atrás
- ③ Botón de bocina
- ④ Botón de música
- ⑤ Botón de encendido

Los pasos de carga son los siguientes:

Paso 1: La toma de carga está debajo del volante.

Paso 2: Coloque el enchufe del cargador en la toma de carga.

Paso 3: Enchufe el cargador a una toma de corriente.



Advertencia: Esta motocicleta sólo debe ser cargada por los adultos. Cuando la motocicleta está cargando, no se puede utilizar.

Mantenimiento y servicio

- Compruebe la batería, el cargador y otras piezas de repuesto regularmente. Si hay algún problema, debe resolver el problema antes de utilizar la motocicleta.
- Utilice aceite lubricante por motivo de cuidar las piezas de hierro. Mantenga la motocicleta alejada del fuego, no la coloque bajo la luz solar directa.
- Estacione la motocicleta sobre una superficie uniforme, no la estacione en reversa ni en pendiente.
- Estacione la motocicleta en el interior y cúbrala con un paño impermeable.
- Mantenga la motocicleta alejada del fuego, por ejemplo, una estufa o un calentador, porque el material de plástico se podría derretir.
- Mantenga la motocicleta alejada de cosas inflamables, de lo contrario, puede ocurrir un incendio accidentalmente.
- Cargue la batería de la motocicleta después de cada uso, la carga sólo puede realizar por los adultos.
- Si la motocicleta no se utiliza durante largo plazo, cargue la batería una vez cada mes por motivo de garantizar el uso normal de la batería.
- Sólo limpie la motocicleta con un paño seco. No utilice disolvente químico al limpiar las piezas de plástico. No lave la motocicleta con agua ni la utilice cuando llueva o nieva.
- Cuando deje de utilizar la motocicleta, corte la energía, gire todos los botones a "Detener" o "Apagar".
- No utilice fusibles inconsistentes.
- No cambie ni modifique el sistema de línea, la estructura y el sistema eléctrico adicional de la motocicleta usted mismo, la reparación de ella sólo debe ser realizada por un profesional o bajo supervisión del profesional.

Si tiene alguna pregunta, comuníquese con nuestro Centro de Atención al Cliente. Nuestros datos de contacto son los siguientes:



0034-931294512



atencioncliente@aosom.es

IMPORTADOR:

SPANISH AOSOM, S.L.

C/ ROC GROS, Nº 15. 08550, ELS HOSTALETES DE BALENYÀ, SPAIN.

B66295775

WWW.AOSOM.ES

ATENCIONCLIENTE@AOSOM.ES

TEL: 931294512

HECHO EN CHINA

ELIMINAR EL MAL FUNCIONAMIENTO:

La motocicleta no se podía mover	1, Compruebe si el botón de encendido está apagado.
	2, Compruebe si el botón de Hacia adelante / Hacia atrás está en el neutral (en el medio)
	3, Compruebe si el fusible está dañado, si es así, reémlacelo.
	4, Compruebe si los cables de la batería están conectados correctamente.
	5, La CC del cargador en la toma de carga hará que la motocicleta no funcione, si es así, sáquelo.
	6, Compruebe si se ha pisado el pedal.
	7, Compruebe si hay algo atrapado en las ruedas de la motocicleta.
La motocicleta se mueve lentamente	1, Compruebe si la batería está cargada completamente.
	2, Compruebe si hay algo atrapado en las ruedas de la motocicleta.
	3, Compruebe si la motocicleta está sobrecargada.
No se puede cargar para la motocicleta	1, Compruebe si el cargador o la batería están dañados.
	2, Compruebe si el cargador y la batería están conectados correctamente.
	3, Compruebe si hay una conexión suelta en el cargador o la batería.

ADVERTENCIA

1, Las ilustraciones se utilizan para ilustrar el funcionamiento del producto y la estructura del producto, si hay algunas diferencias con el producto real, consulte el producto real.

2, Con el fin de mejorar la calidad de los productos, podemos realizar algunos cambios en la estructura y apariencia del producto sin previo aviso.

