



Scansionare il codice QR per il Video di Assemblaggio.

## MANUALE DELLA MOTO ELETTRICA PER BAMBINI

- Età adatta 37-95 mesi.
- Questo prodotto deve essere assemblato da un adulto.
- Queste istruzioni contengono importanti informazioni sulla sicurezza, conservarle come riferimento futuro.
- Musica, fari
- Marcia avanti e retromarcia



**IMPORTANTE! CONSERVARE IL PRESENTE MANUALE PER FUTURO RIFERIMENTO E LEGGERLO ATTENTAMENTE**

# ISTRUZIONI DI ASSEMBLAGGIO





## Riguardo al prodotto

Grazie per aver scelto la nostra moto elettrica per bambini.  
Continuiamo sempre a perseguire l'eccellenza e progettare viaggi comodi e sicuri per i vostri bambini.  
Si prega di leggere attentamente queste istruzioni prima dell'uso, vi indicheranno il modo corretto di assemblaggio e uso del prodotto.  
Servono inoltre per evitare operazioni incorrette che danneggino il prodotto o feriscano i vostri bambini.  
Si prega di conservare queste istruzioni.

## Specifiche

Batteria:	6V4AH
Materiale principale:	PP
Eta' adatta:	37-95 mesi
Peso massimo:	25KG
Motore:	RS-380-6V,RPM 14000 x1
Dimensione veicolo:	88x 42x53cm
Dimensione confezione:	74x 30x35cm
Velocita':	2-3km/h
Tempo di funzionamento:	1-2 ore dopo una ricarica di circa 8-12 ore
Caricatore:	Input AC100-240V;Output DC6V500mA/6V700mA
Fusibile:	Fusibile ripristinabile

## LISTA PARTI:

Numero parte	Nome parte	Figura	Qta' (pz)	Numero parte	Nome parte	Figura	Qta' (pz)
1	Carrozzeria		1	2	Testa moto		1
3	Parafango anteriore		1	4	Manubrio		1

Numero parte	Nome parte	Figura	Qta' (pz)	Numero parte	Nome parte	Figura	Qta' (pz)
<b>5</b>	Ruota anteriore		1	<b>6</b>	Pedana		1
<b>7</b>	Ruota posteriore destra (spirale)		1	<b>8</b>	Ruota posteriore destra		1
	Asse posteriore		1	<b>10</b>	Coprimozzo posteriore		2
	Forcella anteriore		1	<b>13</b>	Caricatore		1
<b>14</b>	Chiave		2	<b>15</b>	Targa		1
<b>16</b>	Coprimozzo anteriore		2	<b>17</b>	Vite		4

## Vista esplosa



①	Carrozzeria
②	Testa moto
③	Paravento anteriore
④	Manubrio
⑤	Ruota anteriore
⑥	Pedana
⑦	Ruota posteriore destra
⑧	Ruota posteriore sinistra
⑨	Asse posteriore
⑩	Coprimozzo posteriore
⑪	Forcella anteriore
⑫	Asse anteriore
⑮	Targe
⑯	Coprimozzo anteriore
⑱	Guarnizione
⑲	Dado



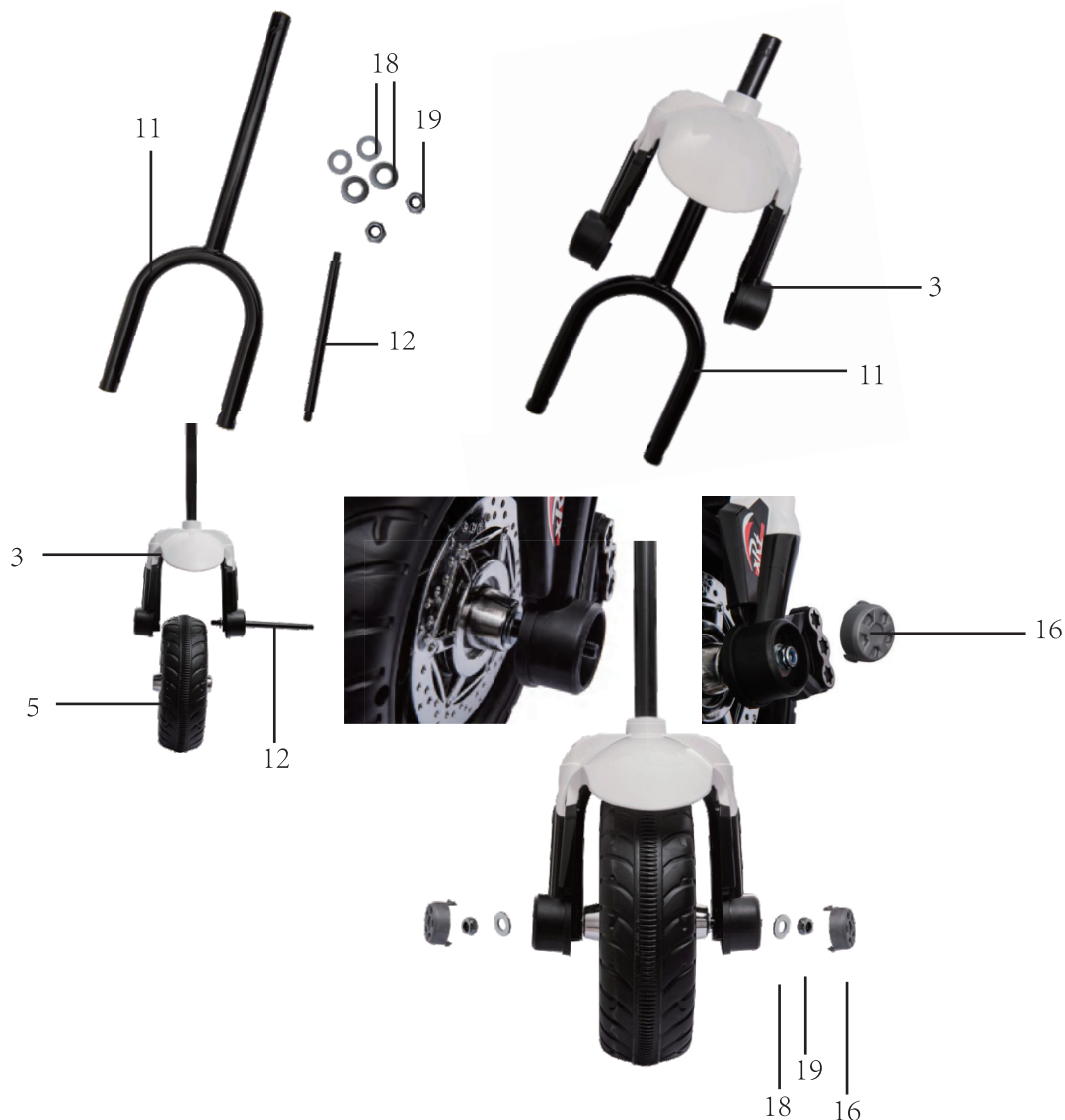
## Assemblaggio

- Il veicolo deve essere assemblato da un adulto prima dell'uso. Sono necessari circa 30 minuti per completare l'operazione.
- Le piccole parti potrebbero causare soffocamento, si prega di tenerle lontano dai bambini.
- Si prega di controllare il numero delle parti prima del montaggio e di conservare i sacchetti di imballaggio fuori dalla portata dei bambini per evitare il pericolo di soffocamento.

### 1. Installazione della ruota anteriore

Come mostrato in figura, rimuovere l'asse anteriore e il parafrangente nel tubo della forcella anteriore. Ruotare l'asse anteriore da sinistra a destra attraverso la guarnizione, il tubo della forcella anteriore, la guarnizione, la ruota anteriore, la guarnizione, il tubo della forcella anteriore, la guarnizione, quindi inserire i dadi da entrambe le estremità dell'asse, quindi stringere con una chiave.

Infine, fissare il coprimozzo anteriore.



## 2. Installazione del manubrio

Posizionare il gruppo ruota anteriore nell'apposita posizione corrispondente sul lato della carrozzeria, montare il manubrio e fissarlo in posizione.



## 3. Installazione della testa

Per prima cosa, installare il parabrezza sulla parte anteriore della testa della moto e installare la i fari nel foro anteriore. Collega il terminale con la carrozzeria, quindi agganciare i due piedi della testa nella posizione corrispondente sulla carrozzeria, infine fissare con due viti.



2



17





## 6. Installazione della targa

Come mostrato in figura, la targa viene inserita nel foro corrispondente della carrozzeria, e viene fissata con la vite autofilettante.



## 7. Connettere all'alimentazione elettrica

Aprire il cuscino del sedile, collegare il cavo di alimentazione rosso con l'estremità rossa (estremo positivo) sulla batteria. Installare e fissare il cuscino del sedile.



## Avvertenze

Per la sicurezza dei bambini, leggere attentamente.

Il montaggio e la regolazione devono essere eseguiti da adulti, tenere lontani i bambini durante il processo.

Tenere i bambini di età inferiore a 36 mesi lontano dalle parti più piccole.

Non posizionare vicino al fuoco.

L'adulto deve insegnare a giocare con il giocattolo e non lasciare mai i bambini soli a giocare.

Non alzarsi in piedi o giocare quando i bambini stanno premendo i pedali.

La batteria deve essere ricaricata solo da un adulto.

Si prega di ricaricare prima dell'uso. Tenere i bambini lontani dai sacchetti di plastica, altrimenti potrebbero rischiare il soffocamento.

Utilizzare solo pezzi di ricambio forniti dal produttore.

Il caricatore non è un giocattolo con cui giocare.

La capacità di carico massima è di 25 kg. Non sovraccaricare.

Età adatta: 37-95 mesi.

## Note sulla ricarica

Per il primo utilizzo, ricaricare per 10 ore o si danneggerà la batteria.

Collegare prima la linea CC del caricatore nel foro di ricarica, quindi collegare il caricatore alla presa elettrica.

Il prodotto non può essere utilizzato quando è in carica.

Il prodotto non può essere ricaricato per più di 18 ore per sessione di ricarica.

È normale che il caricatore e la batteria si riscaldino (sotto i 60 ° C) durante la ricarica.

Non ricaricare se la spina è bagnata altrimenti si verificherà un cortocircuito.

Utilizzare solo il caricatore fornito dal produttore, altrimenti si danneggerà sia caricatore che la batteria o si verificheranno cortocircuiti.

Se non in uso a lungo, assicurarsi di ricaricare almeno una volta al mese.

## Funzioni



### Funzioni dei pulsanti

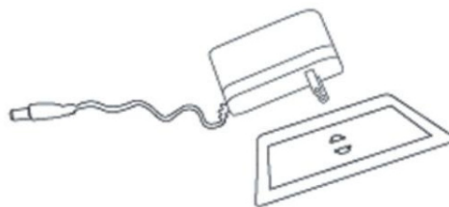
- ① Foro di ricarica
- ② Pulsante per marcia in avanti, stop e retromarcia
- ③ Pulsante del clacson
- ④ Pulsante di riproduzione musicale
- ⑤ Pulsante di accensione

## Step di ricarica come segue:

Step 1: individuare il foro di ricarica sotto il volante.

Step 2: inserire la spina del caricatore nel foro della spina.

Step 3: collegare il caricatore alla presa elettrica. ▪



**Avvertenza:** questo prodotto deve essere caricato solo da adulti.  
Questo prodotto non e' utilizzabile durante la ricarica



## Manutenzione e assistenza

- Controllare regolarmente la batteria, il caricatore e altri pezzi di ricambio. In caso di problemi, risolverli prima di giocare.
- Utilizzare olio lubrificante per la cura delle parti in ferro. Tenere il veicolo lontano dal fuoco e dal sole.
- Parcheggiarlo in un luogo piano, non in inversione o in pendenza.
- Parcheggiarlo al coperto e coprirlo con un panno impermeabile.
- Tenere il veicolo lontano dal fuoco, come fornelli o stufe, altrimenti la plastica potrebbe fondersi.
- Tenere lontano da oggetti infiammabili altrimenti potrebbe verificarsi un incendio.
- Ricaricare dopo l'uso e la ricarica deve essere eseguita solo da adulti.
- Se non utilizzato a lungo, ricaricare la batteria una volta al mese per garantire il normale funzionamento della batteria stessa.
- Pulire il veicolo solo con un panno asciutto. Non utilizzare solventi chimici per pulire le parti in plastica. Non lavare con acqua e non giocare quando piove o nevicata.
- Quando si smette di usare la moto, spegnere, ruotare tutti i pulsanti su "stop" o "off"
- Non utilizzare fusibili incorretti.
- Non modificare da soli l'impianto del terminale, la struttura e l'impianto elettrico del veicolo, i lavori di riparazione devono essere eseguiti da un professionista o sotto la supervisione di un professionista.

In caso di dubbio, si prega di contattare il nostro centro assistenza clienti.  
I nostri dettagli di contatto sono di seguito:



0039-0249471447



clienti@aosom.it

IMPORTATO DA:

AOSOM Italy srl

Centro Direzionale Milanofiori

Strada 1 Palazzo F1

20057 Assago (MI)

P.I.: 08567220960

FATTO IN CINA

## RISOLUZIONE DEI PROBLEMI:

Il veicolo non si muove	1, controllare se l'interruttore di accensione è spento.
	2, controlla se l'interruttore di marcia avanti / retromarcia è in folle (al centro)
	3, controllare se il fusibile e' danneggiato, in tal caso sostituirlo.
	4, controllare se i cavi della batteria sono collegati correttamente?
	5, la corrente continua del caricatore nella presa di ricarica non lo fa accendere, in tal caso, estrarlo.
	6, controlla se si sta premendo il pedale.
	7, controllare se qualcosa è rimasto intrappolato nelle ruote.
Il veicolo si muove lentamente	1, controllare se la batteria è completamente carica.
	2, controllare se qualcosa è rimasto intrappolato nelle ruote.
	3, controllare se il veicolo è sovraccarico.
Il veicolo non puo' essere ricaricato	1, controllare se il caricatore o la batteria sono danneggiati.
	2, controllare se il caricatore e la batteria sono collegati correttamente.
	3, il caricatore o la batteria sono allentati.

## AVVERTENZA

1, Questa guida serve per utilizzare le illustrazioni per illustrare il funzionamento del prodotto e la struttura del prodotto, se vi sono alcune differenze, il prodotto reale prevale.

2, Al fine di migliorare la qualità dei prodotti, anche senza esplicitarlo, potremmo dover apportare modifiche a parti del prodotto, si prega di mostrare comprensione.

