

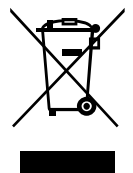


IN221200561V01_UK_ES_PT

B00-012



**UK
CA**



**EN_IMPORTANT, RETAIN FOR FUTURE REFERENCE: READ CAREFULLY.
ES_IMPORTANTE, LEA Y GUARDE PARA FUTURAS REFERENCIAS.
PT_IMPORTANTE, RETER PARA REFERÊNCIA FUTURA: LEIA ATENTAMENTE.**

1. Basic characteristics

- (1) The password can be set in two groups (1-8 digits).
- (2) The normal working voltage is 3.6-6.8V.
- (3) Factory password setting:
Customer password is "1234".
Manage password is "123456".

2. Open the door

- (1) Enter the correct password and press the “#” or “*” key to confirm, the yellow light flashes 3 times at the same time buzzer hurried beeps 3 times, the electromagnet is closed for 7 seconds, and the green light is on for 7 seconds, please turn the key or handle inwards within 7 seconds (if there is a handle, please turn the handle) and pull to open the box.
- (2) The yellow light flashes and beeps when input in every time, which indicates microprocessor confirmation.

3. Close the door

Close the door, turn the key or knob (if there is a handle, please turn the handle to a vertical position).

4. Set and Change customer password

In the case of the door opened, press the button on the hinge side of the safe, the yellow light is on, and the user code is entered within 15 seconds, then press the “#” or “*” key to confirm, the buzzer beeps twice, the yellow light goes off, and the password is set successfully.

5. Set and Change manage password

In the case of the door opened, enter “00” and press the button on the inside of the door, the yellow light is on, enter the manage password within 15 seconds and press “#” or “*” to confirm, the buzzer beeps twice, the yellow light goes off. The password is set successfully.

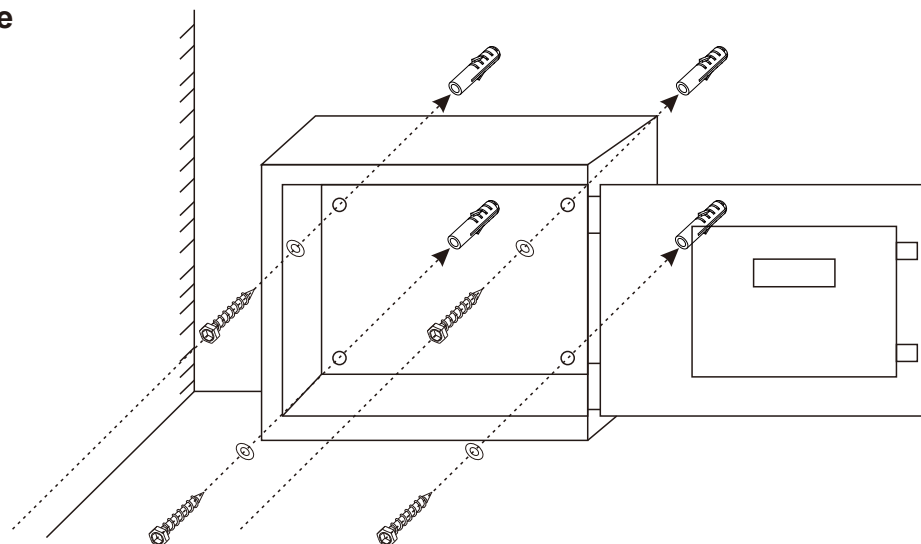
6. Under voltage

When entering the password to open the door, if the battery voltage is $4.5V \pm 0.2V$, the electromagnet is closed and the green light is on and red light will also light at same time, it's a reminder that the battery needs to be replaced. When the voltage is less than 4V, the lock can't work normally. At this time, you can connect to the external power supply to open the door and change the battery, or open the door with emergency lock.

7. Lock function

Entering an incorrect password three times, the safe will be locked for one minute and will work normally after one minute.

8. Installing the safe



1. Características básicas

- (1) La contraseña se puede configurar en dos grupos (1-8 dígitos).
- (2) El voltaje de funcionamiento normal es de 3,6 a 6,8 V.
- (3) Configuración de contraseña de fábrica:
La contraseña del cliente es "1234"
La contraseña de gestión es "123456".

2. Abrir la puerta

- (1) Introduzca la contraseña correcta y pulse la tecla # o * para confirmar, la luz amarilla parpadea 3 veces al mismo tiempo zumbador apresurado emite 3 pitidos, el electroimán se cierra durante 7 segundos, y la luz verde se enciende durante 7 segundos, por favor gire la llave o el mango hacia adentro dentro de 7 segundos (si hay un mango, por favor gire el mango) y tire para abrir la caja.
- (2) La luz amarilla parpadea y emite un pitido cuando se introduce cada vez, lo que indica la confirmación del microprocesador.

3. Cerrar la puerta

Cierre la puerta, gire la llave o el pomo (si hay un asa, por favor gire el asa a una posición vertical).

4. Establecer y cambiar la contraseña del cliente

Si la puerta está abierta, pulse el botón situado en el lado de las bisagras de la caja fuerte, se encenderá la luz amarilla y se introducirá el código de usuario en 15 segundos; a continuación, pulse la tecla "#" o "*" para confirmar, el zumbador emitirá dos pitidos, la luz amarilla se apagará y la contraseña se habrá establecido correctamente.

5. Establecer y cambiar la contraseña de gestión

En el caso de la puerta abierta, introduzca "00" y pulse el botón en el interior de la puerta, la luz amarilla se enciende, introduzca la contraseña de gestión en 15 segundos y pulse "#" o "*" para confirmar, el zumbador emite dos pitidos, la luz amarilla se apaga. La contraseña se ha establecido correctamente.

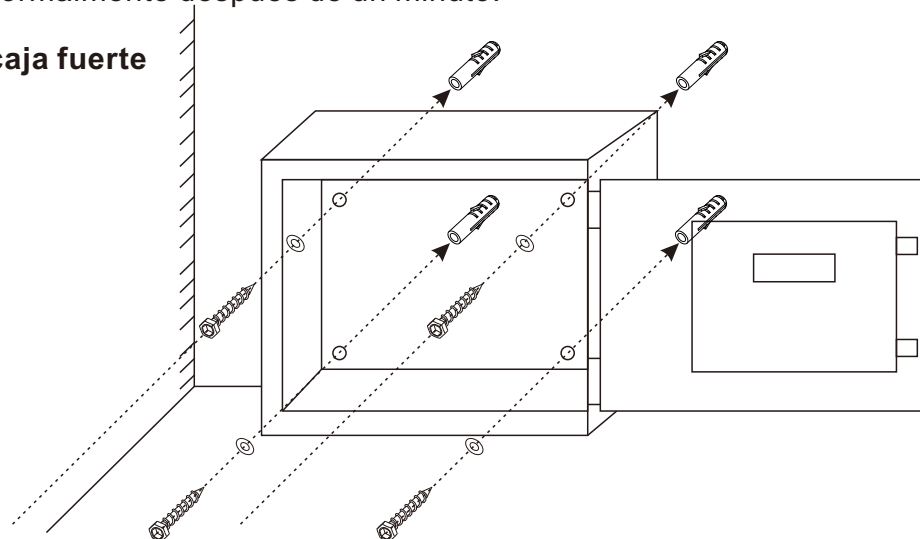
6. Baja tensión

Al introducir la contraseña para abrir la puerta, si el voltaje de la batería es de $4,5V \pm 0,2V$, el electroimán se cierra y la luz verde se enciende y la luz roja también se encenderá al mismo tiempo, es un recordatorio de que la batería necesita ser reemplazada. Cuando el voltaje es inferior a 4V, la cerradura no puede funcionar normalmente. En este momento, se puede conectar a la fuente de alimentación externa para abrir la puerta y cambiar la batería, o abrir la puerta con cerradura de emergencia.

7. Función de bloqueo

Introduciendo una contraseña incorrecta tres veces, la caja fuerte se bloqueará durante un minuto y funcionará normalmente después de un minuto.

8. Instalación de la caja fuerte



1. Características básicas

- (1) A palavra-chave pode ser definida em dois grupos (1-8 dígitos).
- (2) A tensão normal de trabalho é de 3,6-6,8V.
- (3) Definição da palavra-chave de fábrica:
A palavra-chave do cliente é "1234".
A palavra-chave de controlo é "123456".

2. Abrir a porta

- (1) Introduza a palavra-chave correcta e prima a tecla # ou * para confirmar, a luz amarela pisca 3 vezes ao mesmo tempo ao sinal sonoro apita 3 vezes, o electroíman é fechado durante 7 segundos, e a luz verde está ligada durante 7 segundos, por favor rode a tecla ou a maçaneta para dentro no prazo de 7 segundos (se houver uma maçaneta, por favor rode a maçaneta) e puxe para abrir a caixa.
- (2) A luz amarela pisca e emite um sinal sonoro sempre que é introduzida, o que indica a confirmação do microprocessador.

3. Fechar a porta

Fechar a porta, rodar a chave ou a maçaneta (se houver uma maçaneta, por favor rodar a maçaneta para uma posição vertical).

4. Definir e alterar a palavra-chave do cliente

No caso da porta aberta, prima o botão do lado da dobradiça do cofre, a luz amarela acende-se, e o código de utilizador é introduzido dentro de 15 segundos, depois prima a tecla "#" ou "*" para confirmar, o sinal sonoro apita duas vezes, a luz amarela apaga-se, e a palavra-chave é definida com sucesso.

5. Definir e alterar a palavra-chave de controlo

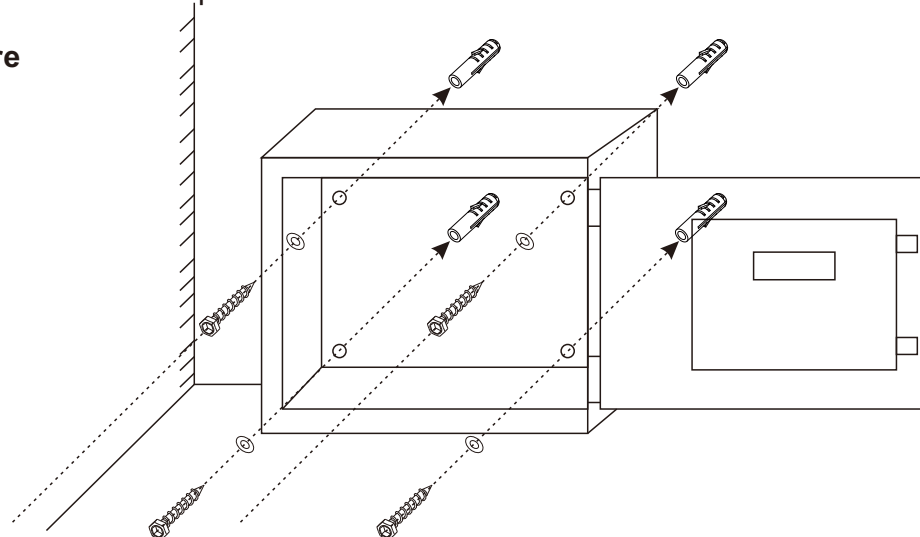
No caso da porta aberta, introduza "00" e prima o botão no interior da porta, a luz amarela está acesa, introduza a palavra-chave de controlo dentro de 15 segundos e prima "#" ou "*" para confirmar, o sinal sonoro apita duas vezes, a luz amarela apaga. A palavra-chave é definida com sucesso.

6. Sob tensão

Ao introduzir a palavra-chave para abrir a porta, se a voltagem da bateria for $4,5V \pm 0,2V$, o electroíman estiver fechado e a luz verde estiver ligada e a luz vermelha também acenderá ao mesmo tempo, é um lembrete de que a bateria precisa de ser substituída. Quando a voltagem é inferior a 4V, a fechadura não pode funcionar normalmente. Neste momento, pode ligar à fonte de alimentação externa para abrir a porta e mudar a bateria, ou abrir a porta com fechadura de emergência.

7. Função de bloqueio

Ao introduzir uma palavra-chave incorrecta três vezes, o cofre ficará bloqueado durante um minuto e funcionará normalmente após um minuto.

8. Instalação do cofre

UK

If you have any questions, please contact our customer care center.

Our contact details are below:



0044-800-240-4004



enquiries@mhstar.co.uk

IMPORTER ADDRESS:

MH STAR UK LTD

Unit 27, Perivale Park,
Horsenden lane South

Perivale, UB6 7RH

MADE IN CHINA

ES

Si tiene alguna pregunta, comuníquese con nuestro Centro de Atención al Cliente. Nuestros datos de contacto son los siguientes:



0034-931294512



atencioncliente@aosom.es

IMPORTADOR:

SPANISH AOSOM, S.L.

C/ ROC GROS, N° 15. 08550, ELS HOSTALETS DE
BALENYÀ, SPAIN.

B66295775

WWW.AOSOM.ES

ATENCIONCLIENTE@AOSOM.ES

TEL: 931294512

HECHO EN CHINA

PT

Se tiver alguma dúvida, por favor contacte o nosso Centro de Atendimento ao Cliente.

Os nossos dados de contacto são os seguintes:



0034-931294512



info@aosom.pt.

IMPORTADOR:

SPANISH AOSOM, S.L

C.ROC GROS N.15, 08550. ELS HOSTALETS DE BALENYÀ

TEL: 931294512 (SEG-SEX DAS 7:30H ÀS 16:30H)

INFO@AOSOM.PT

WWW.AOSOM.PT

