



IN221200585V01_DE

846-111V90

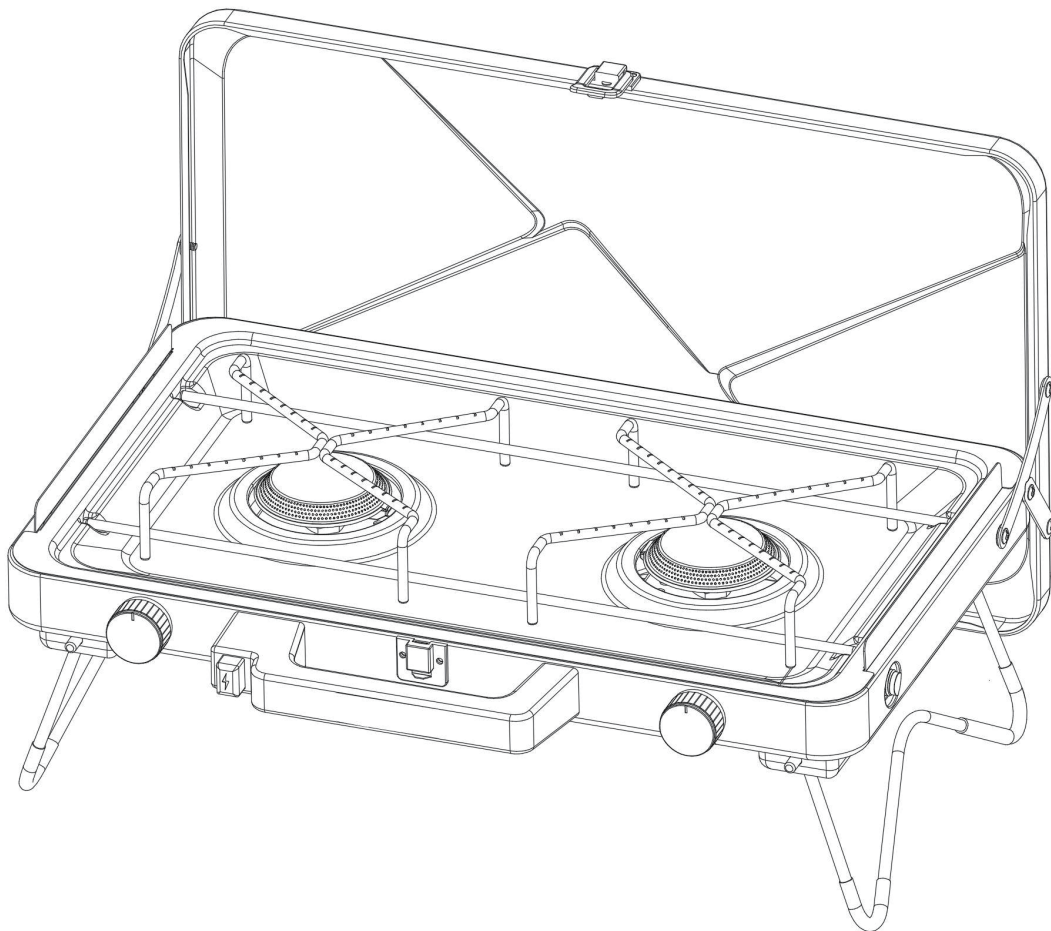
BETRIEBSHANDBUCH

(Original-Anweisungen)

Modell YG01010001A2

GAS-CAMPINGKOCHER

DE



CE



WICHTIG, FÜR DIE SPÄTERE VERWENDUNG
AUFBEWAHREN: SORGFÄLTIG DURCHLESEN

MONTAGEANWEISUNGEN

Sehr geehrter Kunde,

Vielen Dank, dass Sie dieses Produkt erworben haben. Damit Ihr Gerät Ihnen gute Dienste leistet, lesen Sie bitte alle Hinweise in diesem Benutzerhandbuch. Wenn Sie Fragen haben, wenden Sie sich bitte an unser Kundendienstzentrum.

Unsere Kontaktdaten stehen unten:

Country	 Phone	 Email
DE	0049-0(40)-88307530	service@aosom.de

ADRESSE DES IMPORTEURE:

MH Handel GmbH
Wendenstraße 309
D-20537 Hamburg
Germany

IN CHINA HERGESTELLT



WICHTIG: Lesen Sie diese Anweisungen zur Verwendung sorgfältig, damit Sie sich mit dem Gerät vertraut machen können, bevor Sie es an die Gaskartusche oder Gasflasche anschließen. Bewahren Sie diese Anweisungen zum späteren Nachschlagen auf.

BESCHREIBUNG DER SYMBOLE



Lesen Sie diese Bedienungsanleitung vor der Verwendung sorgfältig durch.



Tragen Sie eine Schutzbrille, wenn Sie das Produkt verwenden.



0063-23

Das Produkt entspricht den aktuellen europäischen Richtlinien.

Pin-Nr:

SICHERHEITSHINWEISE

Wichtig: Lesen Sie diese Bedienungsanleitung sorgfältig, um sich mit dem Gerät vertraut zu machen, bevor Sie es an den Gasbehälter anschließen. Halten Sie das Handbuch zum Nachlesen bereit.

Die Nichtbeachtung der Anweisungen in diesem Handbuch kann zu schweren Verletzungen führen und macht die Gewährleistung ungültig.

- Das Gerät und das Zubehör dürfen nicht modifiziert oder verändert werden. Reparaturen dürfen nur von einer autorisierten Werkstatt oder einer qualifizierten Person durchgeführt werden.
- Dieses Gerät darf nur in gut belüfteten Räumen verwendet werden.
- Zu diesem Zweck gelten die nationalen Normen für die Zufuhr von Verbrennungsluft und um die Ansammlung gefährlicher Mengen brennbarer Gase zu vermeiden.
- Halten Sie das Gerät von Zündquellen wie Wärmequellen, offenen Flammen, Schmutz oder brennbaren Stoffen fern. Halten Sie das Gerät von brennbaren Stoffen fern. Halten Sie einen Abstand von mindestens 0,5 Metern zu den Seiten und 1 Meter über dem Gerät ein.
- Wenn Gas aus dem Gerät austritt (Gasgeruch), bringen Sie es sofort an einen besser belüfteten Ort, der von Zündquellen entfernt ist, wo das Leck erkannt und sicher repariert werden kann. Wenn Sie das Gerät auf Lecks überprüfen wollen, tun Sie dies im Außenbereich. Suchen Sie niemals mit einer Flamme nach Lecks, sondern immer mit einer Seifenlösung.

- Die Behälter für verflüssigtes Butangas dürfen erst entfernt werden, wenn sie vollständig entleert sind.
- Einwegbehälter für verflüssigtes Butangas dürfen nur einmal verwendet werden; der Versuch, sie wieder aufzufüllen, ist äußerst gefährlich.
- Halten Sie das Gerät immer außerhalb der Reichweite von Kindern.
- Verwenden Sie das Gerät nur für seinen bestimmten Zweck und niemals für andere Zwecke.
- Setzen Sie den Behälter für verflüssigtes Butangas keinen Temperaturen über 50 °C (122 °F) aus.
- Vermeiden Sie das Einatmen des Kartuschengases oder des Rauchs, der bei der Verwendung des Geräts entsteht.
- Tragen Sie bei der Verwendung des Geräts eine Schutzbrille gemäß den aktuellen Regelungen und Schutzkleidung, die keine Fettflecken aufweist. Arbeiten Sie immer auf einer sauberen, stoßfesten Oberfläche.
- Der Behälter für das verflüssigte Butangas und das Gerät müssen immer aufrecht an einem sicheren, trockenen Ort und entfernt von Wärmequellen gelagert werden.
- Denken Sie immer daran, dass das Arbeiten mit leicht entzündlichen Gasen von Natur aus gefährlich ist; lassen Sie sich durch die Vertrautheit mit dem Gerät nicht zur Unachtsamkeit verleiten.

VOR DER ANBRINGUNG DER KARTUSCHE

- Bringen Sie niemals den Behälter für verflüssigtes Butangas am Gerät an, ohne die Anweisungen zur Verwendung gelesen zu haben.
- Prüfen Sie, dass das Produkt nicht beschädigt oder in irgendeiner Weise abgenutzt ist
- Halten Sie das Produkt immer in einer aufrechten Position
- Stellen Sie sicher, dass der Regler geschlossen ist
- Stellen Sie sicher, dass die Gummidichtung intakt ist.
- Gasbehälter dürfen nur an einem gut belüfteten Ort ausgetauscht werden, vorzugsweise im Außenbereich, fern von jeglichen Zündquellen wie offenen Flammen, Zündflammen, elektrischen Geräten und fern von anderen Personen.
- Rauchen Sie niemals, wenn Sie den Behälter für verflüssigtes Butangas handhaben.
- Bringen Sie den Behälter für verflüssigtes Butangas aufrecht oder auf einer stabilen Oberfläche an.
- Um ein Auslaufen zu verhindern, darf nach dem Anstecken der Kartusche der Kartuschenhalter nicht abgeschraubt werden, bis das Gas völlig aufgebraucht wurde.

VERWENDUNG DES GERÄTS

- Verwenden Sie niemals ein beschädigtes oder undichtes Gerät. Verwenden Sie das Gerät nicht, wenn die Dichtung beschädigt oder abgenutzt ist.
- Nach dem Anbringen eines neuen Behälters für verflüssigtes Butangas an einem kalten Gerät kann sich die Form der Flamme möglicherweise für kurze Zeit ändern, bevor sie wieder normal wird.
- Lassen Sie das Gerät niemals unbeaufsichtigt in Betrieb.
- Schließen Sie immer den Gasregler, nachdem Sie das Gerät verwendet haben.

- Schalten Sie den Gasregler sofort aus, wenn ein ungewöhnlicher Betrieb erfolgt.
- Es ist normal, dass der Boden des Behälters für verflüssigtes Butangas nach längerem Gebrauch abkühlt.



VORSICHT: Zugängliche Teile können sehr heiß werden. Halten Sie Kinder von dem Gerät fern. Denken Sie daran, dass die Teile des Geräts heiß werden, wenn Sie es verwenden, und Verbrennungen verursachen können. Dies gilt auch dann, wenn das Gerät nur für kurze Zeit verwendet wird.

Bevor Sie den Behälter für verflüssigtes Butangas **entfernen**.

- Lassen Sie das Gerät vollständig abkühlen, bevor Sie es zerlegen, lagern oder verpacken.
- Stellen Sie sicher, dass der Gasregler geschlossen ist.
- Halten Sie das Gerät immer in einer aufrechten Position.
- Zerlegen und verpacken/lagern Sie das Gerät erst, wenn es vollständig abgekühlt ist.
- Verwenden Sie das Gerät nicht, wenn die Siegel beschädigt oder abgenutzt ist. Entfernen Sie den Behälter für verflüssigtes Butangas erst, wenn er vollständig entleert ist. Um ihn zu entfernen, öffnen Sie den Gasregler leicht, prüfen Sie, dass kein Gas austritt und schütteln Sie das Gerät, um sicherzustellen, dass der Behälter für verflüssigtes Butangas keine Flüssigkeit enthält.
- Der Behälter für verflüssigtes Butangas darf nur an einem gut belüfteten Ort ausgetauscht werden, vorzugsweise im Außenbereich, fern von Zündquellen wie offenen Flammen, Zündflammen, elektrischen Geräten und fern von anderen Personen.
- Entsorgen Sie den gebrauchten Behälter für verflüssigtes Butangas bei einer geeigneten Entsorgungseinrichtung.

WAS IST IM FALLE EINES LECKS ZU TUN

Verwenden Sie das Gerät nicht, schalten Sie es sofort aus und bauen Sie es im Außenbereich aus.

Lassen Sie das Gerät nicht unbeaufsichtigt, bis das gesamte Gas entwichen ist.

Setzen Sie sich mit einem Service in Verbindung oder entsorgen Sie es an einem geeigneten Ort.

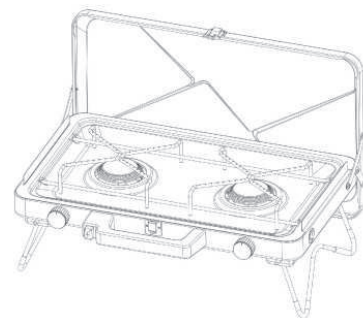
Anwendungsbereich

Das Gerät muss in Übereinstimmung mit den Anweisungen in diesem Handbuch verwendet werden und darf für keinen anderen Zweck verwendet werden

Das Produkt für einen anderen Zweck zu verwenden und/oder es zu modifizieren, gilt als unsachgemäße Verwendung und kann sehr gefährlich sein.

BAUTEILE

1. Brenner
2. Gasregler
3. Griff des Anzünders
4. Anschluss des Regelventils des Behälters für verflüssigtes Butangas
5. Ventil mit Stift und Gummidichtung



TECHNISCHE DATEN

- Kategorie: Direktdruck-Butan.
- Gasart: Butan.
- Leistung/Verbrauch: 7,4 kW/ 536,5 g/h
- Durchmesser der Düse: 0,33 mm
- Dieses Produkt darf nur mit Behältern für verflüssigtes Butangas verwendet werden. Versuchen Sie, eine andere Gasflasche oder einen anderen Flaschentyp zu installieren.
- Die Größen der Pfannen sind **60 mm (min) bis 210 mm (max)**

VORSICHT

Lesen Sie vor der Verwendung des Geräts die Anweisungen.

Zugängliche Teile können sehr heiß sein. Halten Sie Kleinkinder von dem Gerät fern.

Nur im Außenbereich verwenden.

BEVOR SIE DAS PRODUKT VERWENDEN

Es wird empfohlen, nur Behälter für verflüssigtes Butangas zu verwenden, die vom Hersteller empfohlen werden. Vorsicht, es kann gefährlich sein, den Brenner an andere Arten von Gasflaschen anzuschließen.

ANBRINGUNG DES Behälters für verflüssigtes Butangas

WARNUNG!



Lesen Sie vor der Anbringung des Behälters für verflüssigtes Butangas die Sicherheitsanweisungen, insbesondere den Abschnitt Vor der Anbringung des Behälters für verflüssigtes Butangas

- Installieren Sie den Behälter für verflüssigtes Butangas im Außenbereich oder in einem gut belüfteten Raum, entfernt von Wärmequellen.
- (Abb. A).
- Verwenden Sie den Behälter für verflüssigtes Butangas nur wie in diesem Handbuch beschrieben.
- Stellen Sie die Halterung des Behälters für verflüssigtes Butangas senkrecht auf eine stabile Oberfläche.
- Stellen Sie sicher, dass die Gummidichtung an der mitgelieferten Stelle intakt ist.
- Stellen Sie sicher, dass der Gasregler geschlossen ist.
- Prüfen Sie auf Lecks. Halten Sie dazu das Gerät mit dem eingesteckten Behälter für verflüssigtes Butangas für mindestens zwei Minuten unter Wasser. Etwaige Blasen weisen auf ein Leck hin.
- Wenn Gas aus dem Gerät entweicht (was zu Gasgeruch oder Blasen bei der Dichtheitsprüfung führt), bewegen Sie das Gerät sofort an einen besser belüfteten Ort und weg von Zündquellen, damit das Leck sicher erkannt und repariert werden kann. Prüfen Sie undichte Stellen niemals mit einer Flamme, sondern immer mit einer Seifenlösung! Halten Sie das Gerät ständig unter Beobachtung, bis sich das Leck vollständig verflüchtigt hat.

VORSICHT!



Um ein Leck zu verhindern, ist es nach dem Anstechen des Behälters für verflüssigtes Butangas verboten, den Halter für den Behälter für verflüssigtes Butangas abzuschrauben, bis sich das Gas vollständig verflüchtigt hat.

Überprüfen Sie den richtigen Austritt des Gases, indem Sie den Regler kurz öffnen.

VERWENDUNG



VORSICHT!

Lesen Sie vor der Installation des Behälters für verflüssigtes Butangas die Sicherheitsanweisungen, insbesondere den Abschnitt über die Verwendung des Produkts.

- Dieses Gerät darf nur in gut belüfteten Räumen und nicht in der Nähe von Wärmequellen verwendet werden.
- Stellen Sie das Gerät auf eine waagerechte, stabile und rutschfeste Oberfläche.
- Öffnen Sie den Gasregler eine Vierteldrehung gegen den Uhrzeigersinn und zünden Sie den Brenner sofort, indem Sie die Piezo-Zündungstaste bis zum Stoppen drücken, gegebenenfalls mehrmals.
- Stellen Sie die gewünschte Leistung des Geräts ein, indem Sie den Gasregler in Richtung (+) plus oder (-) minus drehen.
- (-) nach unten.
- Beachten Sie bei der Auswahl des Topfes oder Gefäßes Folgendes:
- Um beste Ergebnisse zu erzielen, muss die Oberfläche von 21 cm vollständig genutzt werden.
- Das Gewicht und die Höhe des Behälters wirken sich auf die Stabilität aus.
- Stellen Sie sicher, dass das Heizgerät nicht umkippt. Gefahr von Verbrennungen!
- Wenn das Gerät kalt ist, geschüttelt wird oder mit einem neuen Behälter für verflüssigtes Butangas betrieben wird, kann eine unregelmäßige und instabile Flamme oder ein 'Abfackeln' auftreten. Dies ist normal und stellt keine Anzeige für einen Fehler dar. Die Flamme stabilisiert sich innerhalb von 2 bis 3 Minuten, nachdem das Gerät aufgewärmt worden ist.
- Das gerät während des gebrauchts nicht bewegen.
- Schalten Sie das Gerät sofort aus, wenn während des Betriebs ein Fehler auftritt.
- Es ist normal, dass der Boden des Behälters für verflüssigtes Butangas nach längerer Arbeit abkühlt.
- Schließen Sie immer den Gasregler, indem Sie ihn nach dem Verwenden des Geräts im Uhrzeigersinn drehen. Denken Sie daran, dass die Teile des Geräts während des Verwendens heiß werden und Verbrennungen verursachen können, auch wenn Sie das Gerät nur kurz verwenden. Lassen Sie das Gerät abkühlen, bevor Sie es aufbewahren.
- Verwenden Sie das Gerät nicht, wenn es beschädigte oder abgenutzte Dichtungen hat.
- Verwenden Sie kein Gerät, das leckt, beschädigt ist oder nicht richtig betrieben wird.
- Nehmen Sie keine Veränderungen am Gerät vor.19
- Vergewissern Sie sich, dass die Brenner erloschen sind, bevor Sie den Behälter für verflüssigtes Butangas oder die Gasflasche abziehen.

PIEZO ZÜNDUNG

- Öffnen Sie allmählich den Spenderhahn, indem Sie den Kontrollknopf gegen den Uhrzeigersinn drehen und die Piezo-Taste drücken. Wenn die Zündung fehlschlägt, wiederholen Sie den Betrieb.
- Stellen Sie die Flammenintensität mit dem Drehknopf des Hahns ein.
- Sollte der Piezo nicht funktionieren (kein Funke), überprüfen Sie, ob der Abstand zwischen Piezo und Brenner etwa 5 mm beträgt.

ERSETZEN DES Behälters für verflüssigtes Butangas

- Bevor Sie den Behälter für verflüssigtes Butangas austauschen, stellen Sie sicher, dass der Brenner nicht in Betrieb ist.
- Stellen Sie sicher, dass der Behälter für verflüssigtes Butangas vollständig entleert ist, indem Sie den Gasregler öffnen. Prüfen Sie dass kein Gas aus dem Gerät austritt; schütteln Sie das Gerät, um zu prüfen, ob sich Flüssigkeit im Behälter für verflüssigtes Butangas befindet.
- Nehmen Sie das Gerät durch Drehen gegen den Uhrzeigersinn aus der Halterung des Behälters für verflüssigtes Butangas und entfernen Sie den verbrauchten Behälter für verflüssigtes Butangas.
- Gehen Sie vor, wie im Abschnitt Installation des Behälters für verflüssigtes Butangas angezeigt.



VORSICHT! Lesen Sie vor der Anbringung des Behälters für verflüssigtes Butangas die Sicherheitsanweisungen sorgfältig durch, insbesondere den Abschnitt 'Vor dem Entfernen des Behälters für verflüssigtes Butangas'.

Prüfen Sie auf Gaslecks.

Um zu prüfen, ob Gaslecks vorhanden sind, halten Sie das Gerät mit dem Behälter für verflüssigtes Butangas mindestens zwei Minuten lang unter Wasser: Es dürfen keine Blasen austreten.

WARTUNG UND REPARATUR

Routinewartung

- Prüfen Sie regelmäßig, ob die Gummidichtung intakt ist.
- Stellen Sie sicher, dass alle Anschlüsse sicher befestigt sind.
- Wenn Sie das Gerät verwenden, überprüfen Sie, ob die Flamme nicht die Farbe wechselt oder erlischt.
- Möglicherweise müssen Sie den Brenner oder die Düse säubern.
- Wenn Fehler auftreten, bringen Sie das Gerät zur Reparatur zu einem qualifizierten Techniker oder setzen Sie sich mit dem Hersteller in Verbindung.
- Qualifizierten Techniker zur Reparatur oder setzen Sie sich mit dem Lieferanten in Verbindung.

REINIGUNG

Reinigen Sie das Gerät regelmäßig. Verwenden Sie keine aggressiven Reinigungsmittel, Lösungsmittel oder Benzin. Die Reinigung ist besonders wichtig, wenn das Gerät über einen längeren Zeitraum nicht verwendet wird.

LAGERPLATZ UND TRANSPORT

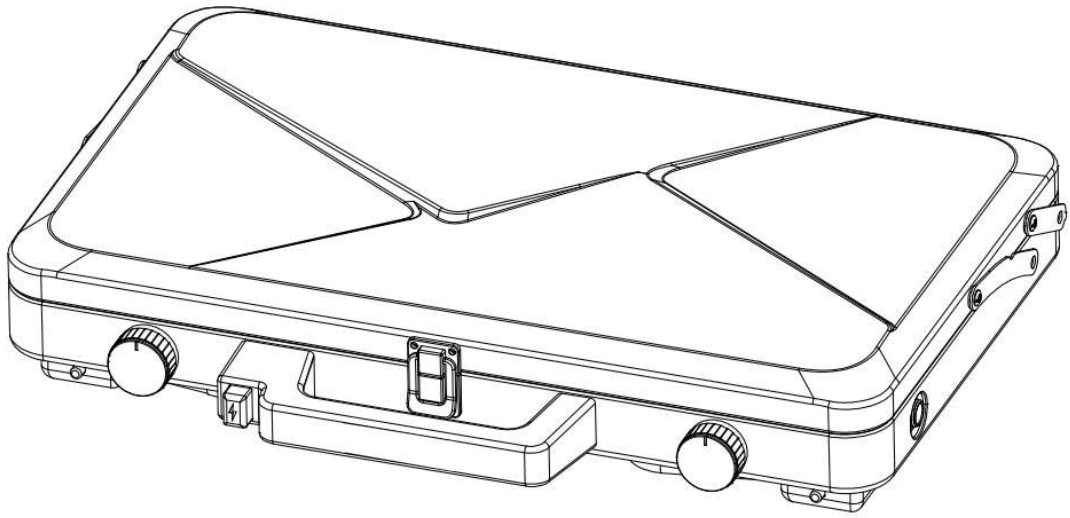
Wenn Sie das Gerät über einen längeren Zeitraum nicht verwenden, lagern Sie es an einem sicheren, kühlen, trockenen und gut belüfteten Ort, außerhalb der Reichweite von Kindern.

Stellen Sie sicher, dass der Gasregler sicher verriegelt ist.

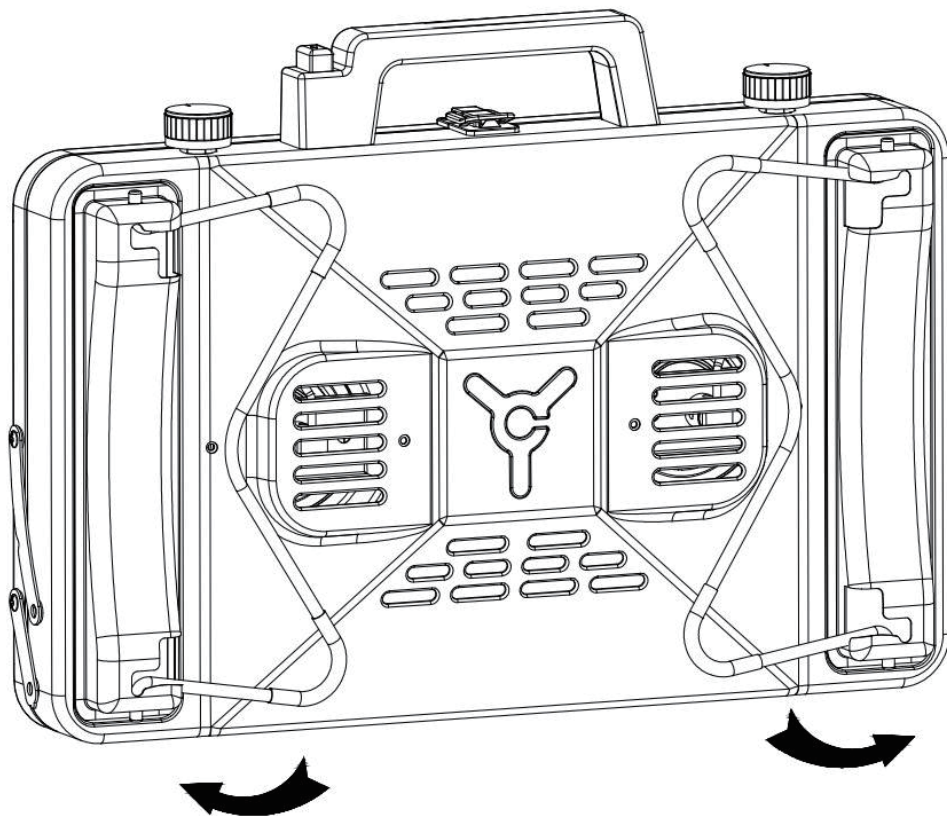
Schützen Sie das Gerät und den Behälter für verflüssigtes Butangas vor Sonnenlicht und setzen Sie es niemals Temperaturen über 50 °C aus.

Das Gerät muss beim Transport vor Stößen geschützt werden.

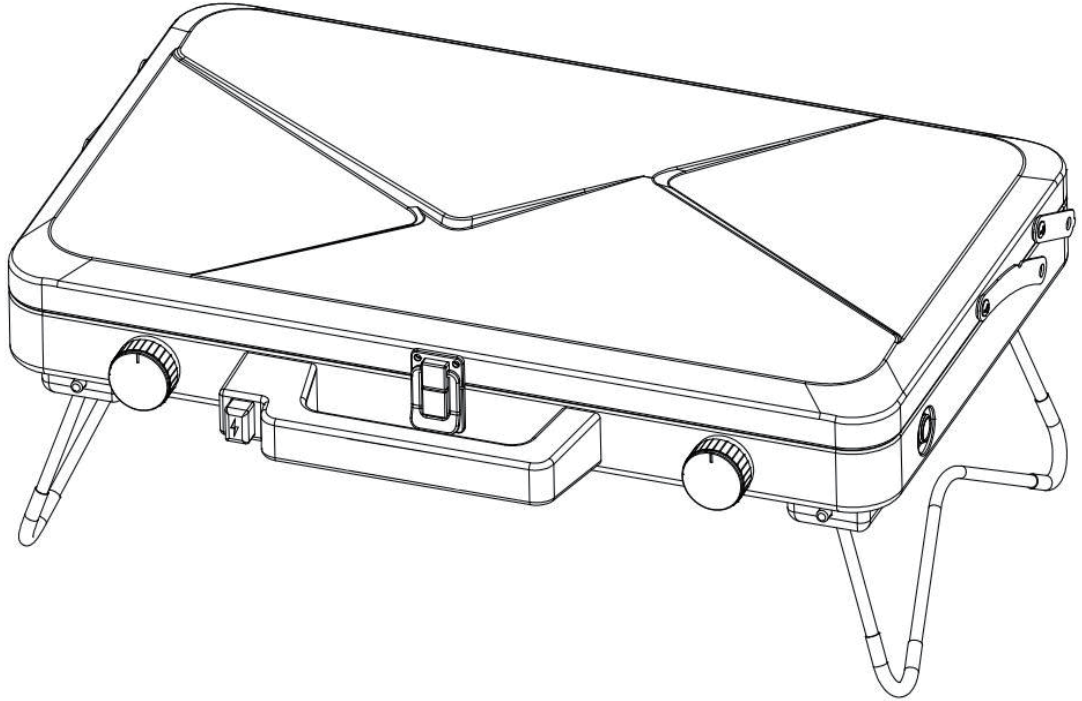
1



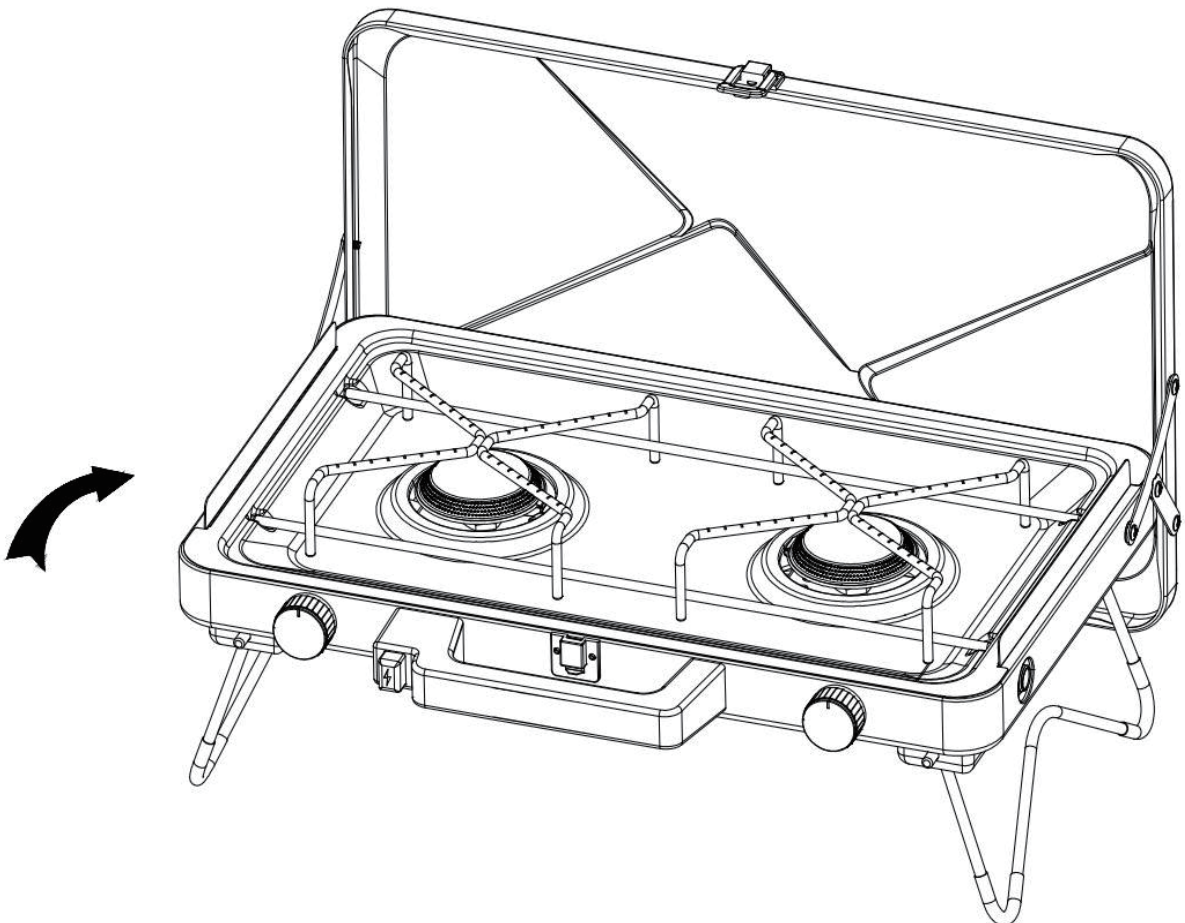
2



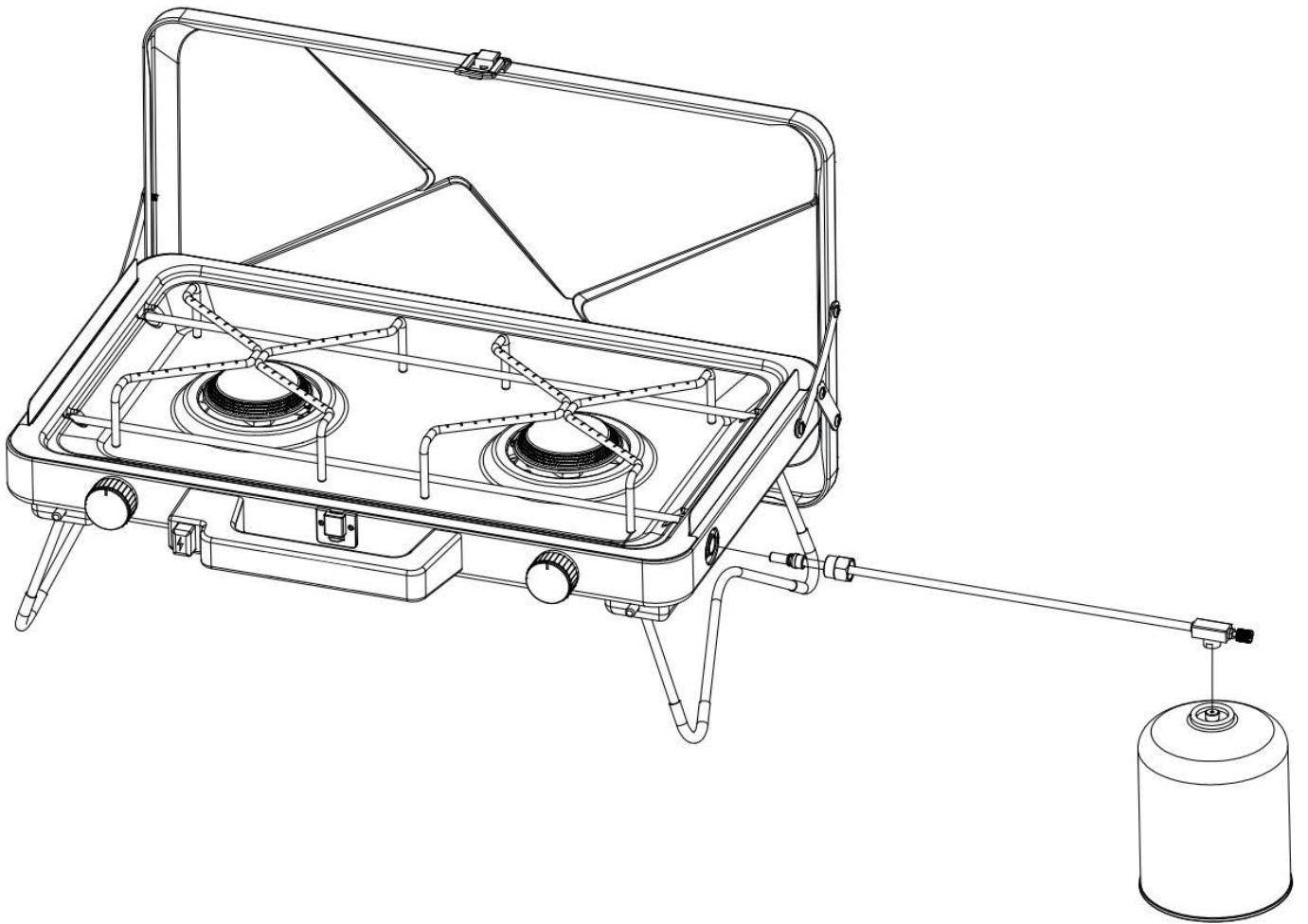
3



4



5





IN221200585V01_EN

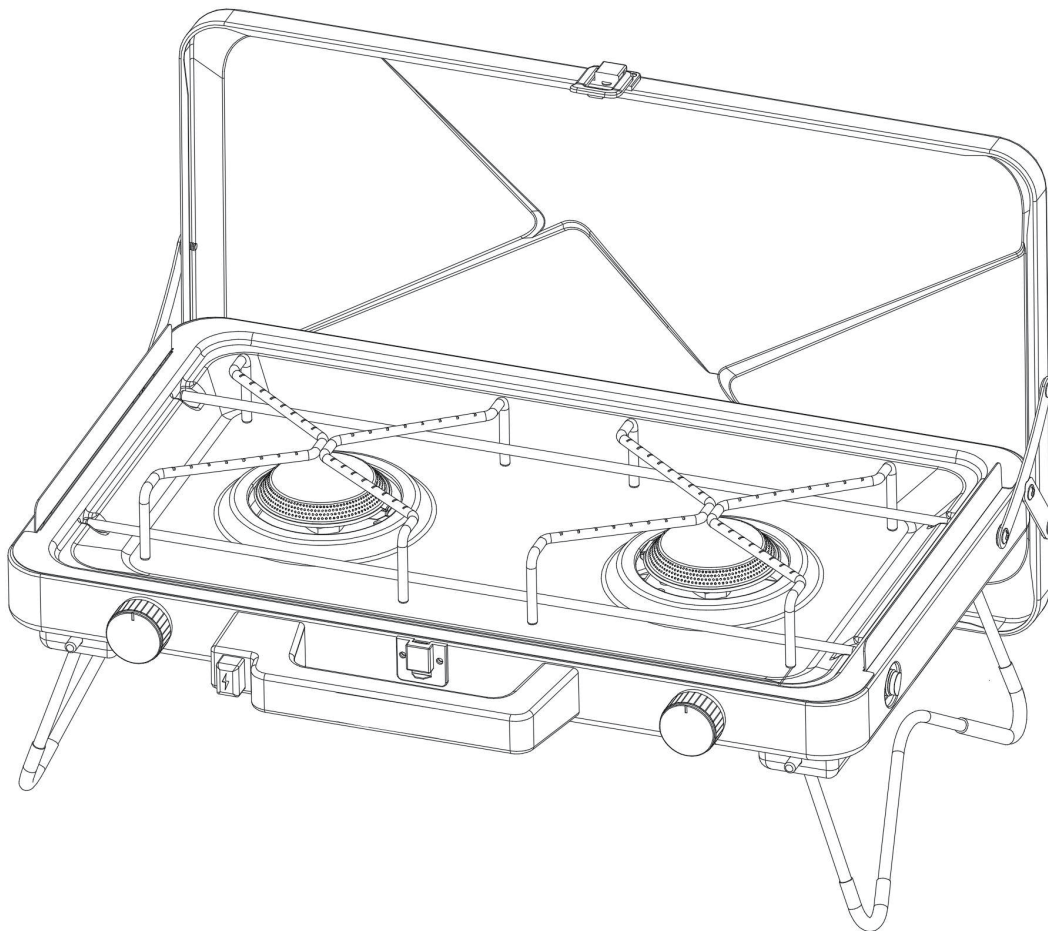
846-111V90

INSTRUCTIONS MANUAL

(Original instructions)

Model YG01010001A2

GAS CAMPING STOVE





IMPORTANT, RETAIN FOR FUTURE REFERENCE: READ CAREFULLY

ASSEMBLY INSTRUCTION

Dear customer,

Thank you for purchasing this product. So that your appliance serves you well, please read all the instructions in this user's manual. If you have any questions, please contact our customer care center.

Our contact details are below:

Country	 Phone	 Email
DE	0049-0(40)-88307530	service@aosom.de



IMPORTANT: Read these instructions for use carefully so as to familiarize yourself with the appliance before connecting it to its gas cartridge or gas cylinder. Keep these instructions for future Reference.

SYMBOLS DESCRIPTION



Read this instruction manual carefully before use.



Wear safety glasses when using the product.



0063-23

Product complies with current European directives.

Pin no:

SAFETY INSTRUCTIONS

Important: read this instruction manual carefully to familiarise yourself with the equipment before connecting it to the gas tank. Keep the manual for re-reading.

Failure to follow the instructions in the manual may result in serious injury and will invalidate the warranty.

- The appliance and accessories must not be modified or altered. Repairs may only be carried out by an authorised workshop or a qualified person.
- This appliance may only be used in well-ventilated rooms.
- For this purpose, the national standards apply
 - o for the supply of combustion air and
 - o to avoid the accumulation of dangerous quantities of non combustible gases.
- Keep the appliance away from ignition sources such as heat sources, open flames, debris or flammable substances. Keep the appliance away from flammable substances. Keep a distance of at least 0.5 metres to the sides and 1 metre above the appliance.
- If gas escapes from the appliance (smell of gas), take it immediately to a more ventilated place away from ignition sources, where the leak can be detected and repaired safely. If you want to check the appliance for leaks, do so outdoors. Never check for leaks with a flame, but always with a soapy solution.

- Gas liquefied butane gas climbing tank must not be removed until they are completely empty.
- Disposable liquefied butane gas climbing tank may only be used once; it is highly dangerous to attempt to refill them.
- Always keep the appliance out of the reach of children.
- Use the device only for its intended purpose and never for any other use.
- Do not expose liquefied butane gas climbing tank to temperatures above 50°C (122°F).
- Avoid inhaling the cartridge gas or smoke produced when using the unit.
- When using the machine, wear protective goggles in accordance with current safety regulations and protective clothing free of grease stains. Always work on a clean, impact-resistant surface.
- The liquefied butane gas climbing tank and the device must always be stored upright in a safe, dry place, away from heat sources.
- Always bear in mind that working with highly flammable gases is inherently dangerous; do not let familiarity with the equipment lead to carelessness.

BEFORE MOUNTING THE CARTRIDGE

- Never mount liquefied butane gas climbing tank on the device without reading the instructions for use.
- check that the product is not ruined, damaged or worn in any way
- always keep the product in an upright position
- Ensure that the regulator is closed
- Ensure that the rubber seal is intact.
- Gas containers may only be replaced in a well-ventilated place, preferably outdoors, away from any source of ignition such as open flames, ignition flames, electrical devices and away from other people.
- Never smoke when handling liquefied butane gas climbing tank.
- Mount liquefied butane gas climbing tank upright or on a stable surface.
- To prevent leakage, once the cartridge has been punctured, it is forbidden to unscrew the cartridge holder until the gas has been used up.

USE OF THE APPLIANCE

- Never use a damaged or leaking appliance. Never use the appliance if the gasket is damaged or worn.
- After fitting a new liquefied butane gas climbing tank to a cold appliance, the shape of the flame may change for a short time before returning to normal.
- Never leave the appliance running unattended.
- Always close the gas regulator after using the appliance.

- Switch off the gas regulator immediately if unusual operation occurs.
- It is normal for the bottom of the liquefied butane gas climbing tank to cool down after prolonged use.



CAUTION: Accessible parts can become very hot. Keep children away from the appliance. Remember that when using the appliance, its parts become hot and can cause burns. This applies even if the appliance is only used for short periods of time.

Before removing the liquefied butane gas climbing tank.

- Allow the appliance to cool down completely before disassembling, storing or packing it.
- Make sure that the gas regulator is closed.
- Always keep the device in an upright position.
- Only disassemble and pack/store the device when it has completely cooled down.
- Never use the appliance if the seal is damaged or worn. Do not remove the liquefied butane gas climbing tank until it is completely empty. To remove it, open the gas regulator slightly, check that no gas is escaping and shake the appliance to ensure that the liquefied butane gas climbing tank does not contain any liquid.
- Gas liquefied butane gas climbing tank may only be replaced in a well-ventilated place, preferably outdoors, away from any source of ignition such as open flames, ignition flames, electrical devices and away from other people.
- Dispose of used liquefied butane gas climbing tank at an appropriate waste disposal centre.

WHAT TO DO IN CASE OF LEAKAGE

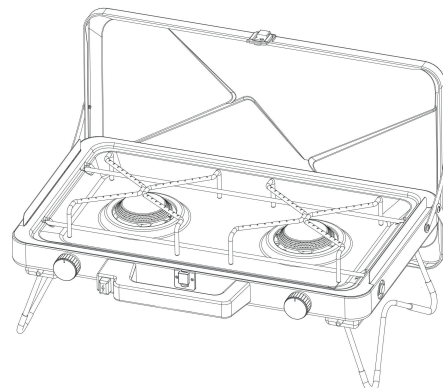
Do not use the device, switch it off immediately and take it outdoors. Do not leave the appliance unattended until all the gas has escaped. Contact a service centre or dispose of it at an appropriate site.

Area of use

The appliance must be used in accordance with the instructions in this manual and may not be used for any other purpose. Using the product for any other purpose and/or modifying it is considered improper use and can be highly dangerous.

COMPONENTS

1. Burner
2. Gas regulator
3. Igniter handle
4. Connection regulating valve of liquefied butane gas climbing tank
5. Valve with pin and rubber seal



TECHNICAL DATA

- Category : Direct Pressure- Butane.
- Gas type: Butane.
- Power/consumption: 7.4 kW/ 536.5 g/h
- Nozzle diameter: 0.33 mm
- This product can only be used with liquefied butane gas climbing tank Butane cylinder. Try installing another Cylinder or cylinder type.
- The pans sizes are **60 mm (min)~210 mm (max)**

CAUTION

Read the instructions before using the appliance.

Accessible parts may be very hot. Keep young children away from the appliance.

Use outdoors only.

BEFORE USING THE PRODUCT

It is recommended to use only liquefied butane gas climbing tank recommended by the manufacturer. Caution, it may be dangerous to connect the burner to other types of gas cylinders.

ASSEMBLING THE liquefied butane gas climbing tank

WARNING!



Before mounting the gas liquefied butane gas climbing tank, read the safety instructions, especially the section Before mounting the liquefied butane gas climbing tank.

- Install the liquefied butane gas climbing tank outdoors or in a well-ventilated room away from heat sources.
- (Fig. A).
- Use liquefied butane gas climbing tank only as described in this manual.
- Place the liquefied butane gas climbing tank holder vertically on a stable surface.
- Ensure that the rubber seal is intact in the space provided.
- Ensure that the gas regulator is closed.
- Check for leaks. To do this, hold the appliance with the gas liquefied butane gas climbing tank inserted under water for at least two minutes. Any bubbles indicate a leak.
- If gas escapes from the appliance (resulting in a gas odour or bubbles in the leak test), move the appliance immediately to a more ventilated place and away from ignition sources, so that the leak can be detected and repaired safely. Never check for leaks with a flame, but always with a soapy solution! Keep the appliance under close observation until the leaking gas has completely dissipated.

CAUTION!



In order to prevent leakage, once the liquefied butane gas climbing tank has been punctured, it is forbidden to unscrew the liquefied butane gas climbing tank holder until the gas has completely dissipated.

Check the correct release of gas by briefly opening the regulator.

USE



CAUTION!

Before installing the gas liquefied butane gas climbing tank, read the safety instructions, in particular the section on product use.

- This appliance must only be used in well-ventilated rooms and not near heat sources.
- Place the appliance on a horizontal, stable and non-slippery surface.
- Open the gas regulator a quarter turn anticlockwise and immediately ignite the burner by pressing the piezo ignition button until it stops, several times if necessary.
- Adjust the desired output of the appliance by turning the gas regulator in the direction (+) plus or (-) minus.
- (-) down.
- Keep the following in mind when selecting the pan or vessel:
- For best results, the 21 cm surface area must be fully utilised.
- The weight and height of the container affect stability.
- Make sure that the heater does not fall over. Danger of burns!
- If the appliance is cold, shaken or if it is operated with a new gas liquefied butane gas climbing tank, an irregular and unstable flame or 'flaring' may occur. This is normal and does not indicate a fault. The flame will stabilise within 2 to 3 minutes after the appliance has been warmed up.
- Do not move the appliance during use.
- Switch off the appliance immediately if a fault occurs during operation.
- It is normal for the bottom of the liquefied butane gas climbing tank to cool down after prolonged operation.
- Always close the gas regulator by turning it clockwise after using the appliance. Remember that during use of the appliance its parts become hot and can cause burns, even if use is brief. Allow the appliance to cool down before storing it.
- Do not use the appliance if it has damaged or worn seals.
- Do not use an appliance which is leaking, damaged or which does not operate properly.
- Do not modify the appliance.19
- Check that burners are extinguished before disconnecting the gas liquefied butane gas climbing tank or gas cylinder.

PIEZO IGNITION

- Gradually open the dispensing tap by turning the control knob anti-clockwise and press the piezo button. If ignition fails, repeat the operation.
- Adjust the flame intensity using the tap knob.
- In case of a piezo malfunction (no spark), check that the distance between the piezo and the burner is approx. 5 mm.

REPLACING THE liquefied butane gas climbing tank

- Before replacing the liquefied butane gas climbing tank, make sure that the burner is not in operation.
- Ensure that the gas liquefied butane gas climbing tank is completely empty by opening the gas regulator. Check that
 - that there is no gas escaping from the appliance; shake the appliance to check for liquid inside the liquefied butane gas climbing tank.
 - Remove the unit from the liquefied butane gas climbing tank holder by turning it anti clockwise and remove the used liquefied butane gas climbing tank.
 - Proceed as indicated in the liquefied butane gas climbing tanke installation section.



CAUTION! Before mounting the liquefied butane gas climbing tanke, read the safety instructions carefully, especially the section 'Before removing the liquefied butane gas climbing tanke'.

Check for gas leaks.

To check for gas leaks, hold the appliance with the gas liquefied butane gas climbing tanke inserted under water for at least two minutes: no bubbles should escape.

MAINTENANCE AND REPAIR

Routine maintenance

- Regularly check that the rubber seal is intact.
- Ensure that all connections are secure.
- When using the appliance, check that the flame does not change colour or go out.
- It may be necessary to clean the burner or nozzle.
- If faults occur, take the appliance to a qualified technician for repair or contact the manufacturer.
- qualified technician for repair or contact the supplier.

CLEANING

Clean the device regularly. Do not use aggressive cleaning agents, solvents or petrol. Cleaning is particularly important if the appliance is not used for a long period.

STORAGE AND TRANSPORT

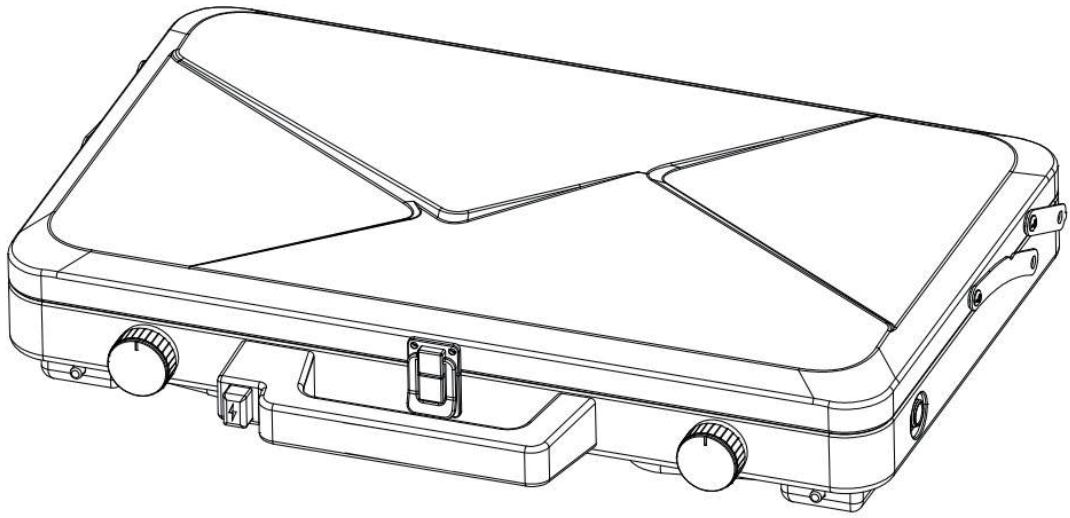
If the appliance is not to be used for long periods, store it in a safe, cool, dry and well-ventilated place, out of the reach of children.

Ensure that the gas regulator is securely locked.

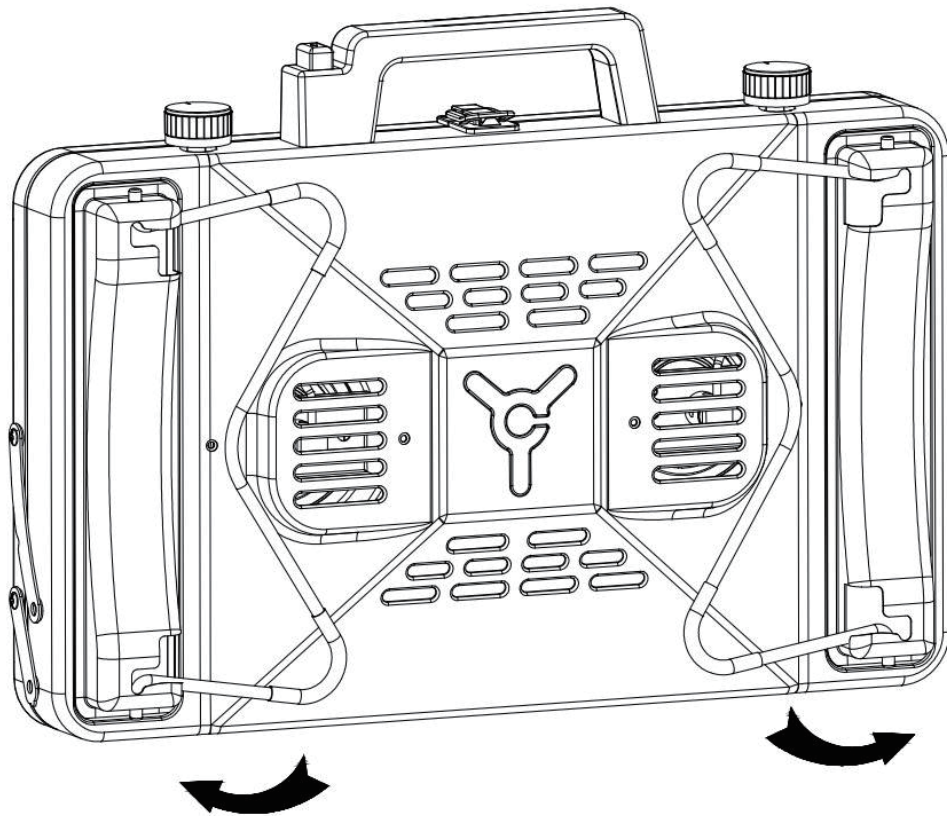
Protect the appliance and gas liquefied butane gas climbing tanke from sunlight and never expose them to temperatures above 50°C.

The appliance must be protected from shocks during transport.

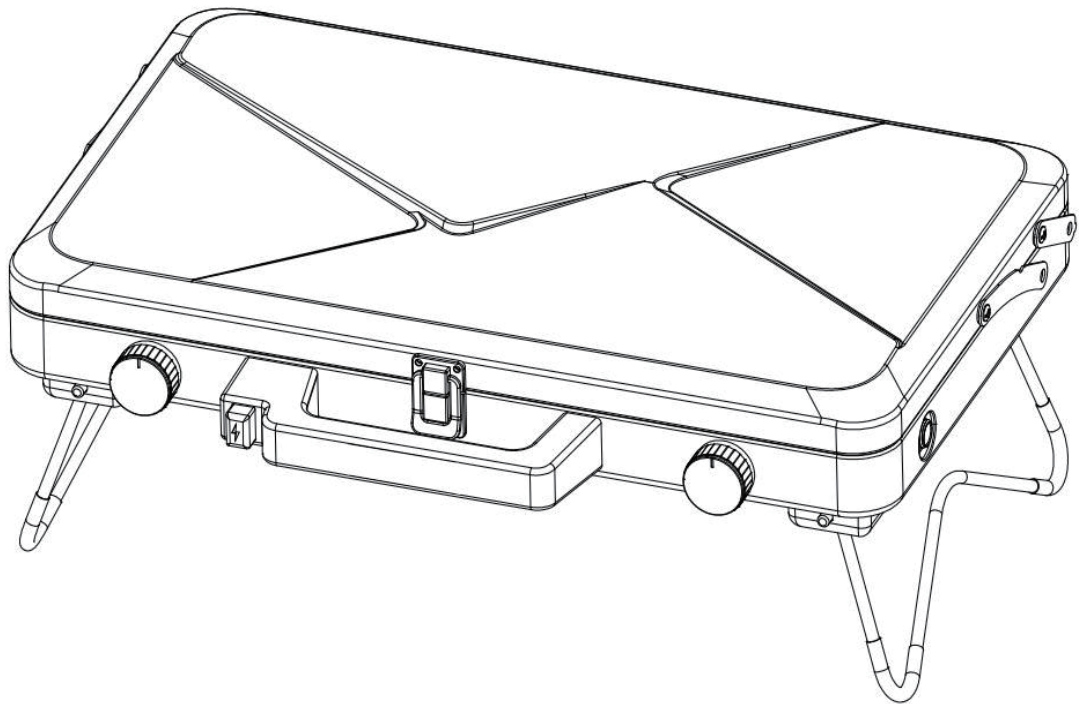
1



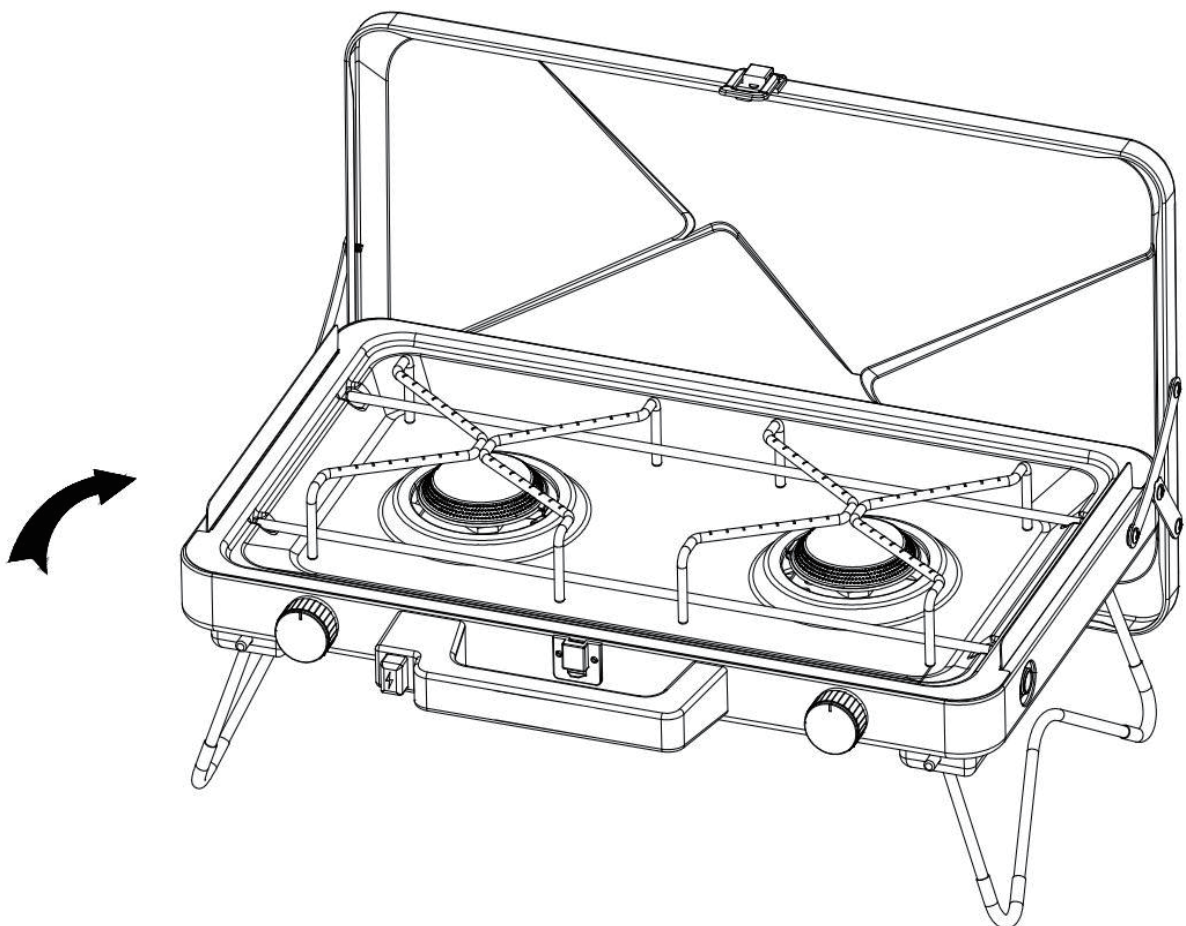
2



3



4



5

