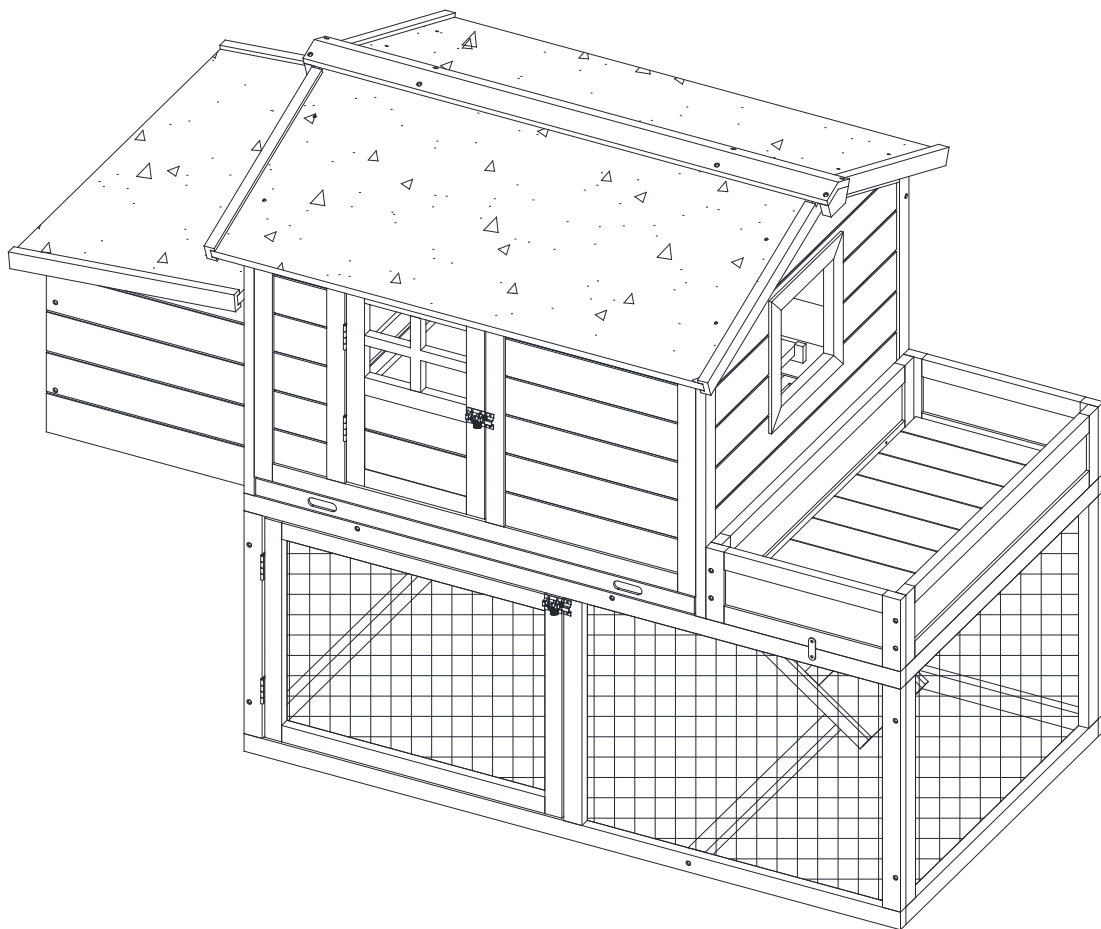


PawHut!

IN230100123V01_GL_

D51-007V01



EN_IMPORTANT, RETAIN FOR FUTURE REFERENCE: READ CAREFULLY.

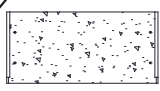
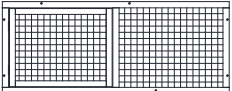
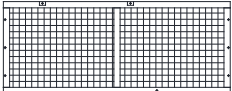
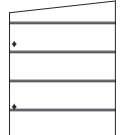
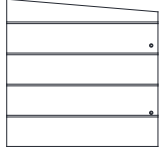
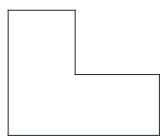

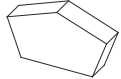
**FR_IMPORTANT: A LIRE ATTENTIVEMENT ET À CONSERVER POUR CONSULTATION
ULTÉRIEURE.**

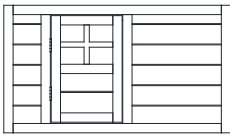

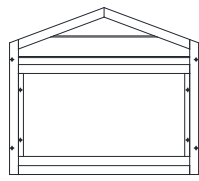
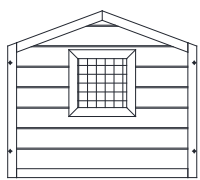
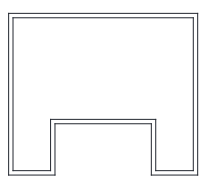
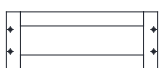
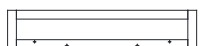


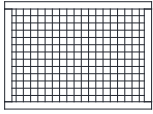
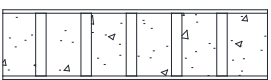
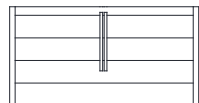

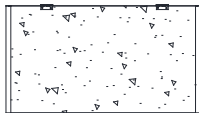

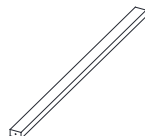


ES_IMPORTANTE, LEA Y GUARDE PARA FUTURAS REFERENCIAS.

PT_IMPORTANTE, RETER PARA REFERÊNCIA FUTURA: LEIA ATENTAMENTE.

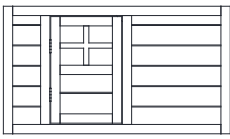
DE_WICHTIG! SORFGFÄLTIG LESEN UND FÜR SPÄTERES NACHSCHLAGEN AUFBEWAHREN.

**IT_IMPORTANTE! CONSERVARE IL PRESENTE MANUALE PER FUTURO RIFERIMENTO E
LEggerlo ATTENTAMENTE.**

| | | | |
|---|--|---|--|
| <p>BOX 1-2</p>  <p>6 x 2</p> |  <p>11 x 1</p> |  <p>12 x 1</p> |  <p>15 x 1</p> |
|  <p>16 x 1</p> |  <p>19 x 1</p> |  <p>21 x 1</p> |  <p>22 x 2</p> |

| | | |
|---|--|--|
| <p>BOX 2-2</p>  <p>1 x 1</p> |  <p>2 x 1</p> |  <p>3 x 1</p> |
|  <p>4 x 1</p> |  <p>5 x 1</p> |  <p>7 x 2</p> |
|  <p>8 x 1</p> |  <p>9 x 1</p> |  <p>10 x 1</p> |
|  <p>13 x 2</p> |  <p>14 x 1</p> |  <p>17 x 1</p> |
|  <p>18 x 1</p> |  <p>20 x 1</p> |  <p>23 x 3</p> |
|  <p>24 x 1</p> |  <p>25 x 2</p> |  <p>Hardware Kit</p> |

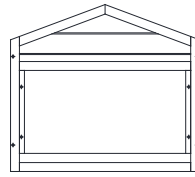
1 x 1



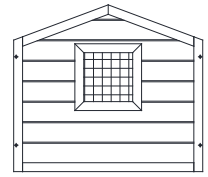
2 x 1



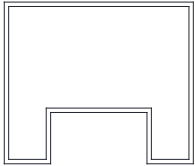
3 x 1



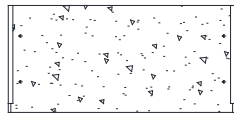
4 x 1



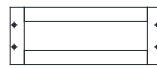
5 x 1



6 x 2



7 x 2



8 x 1



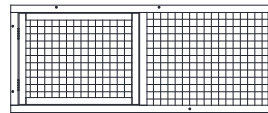
9 x 1



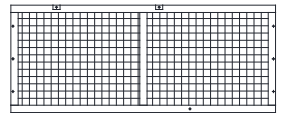
10 x 1



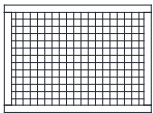
11 x 1



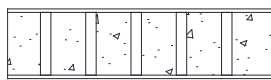
12 x 1



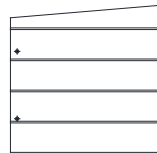
13 x 2



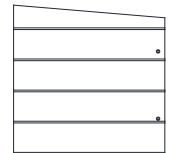
14 x 1



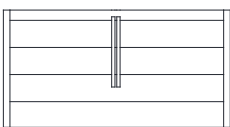
15 x 1



16 x 1



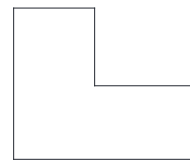
17 x 1



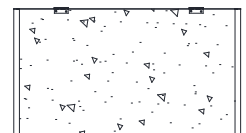
18 x 1



19 x 1



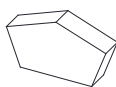
20 x 1



21 x 1



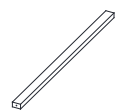
22 x 2



23 x 3

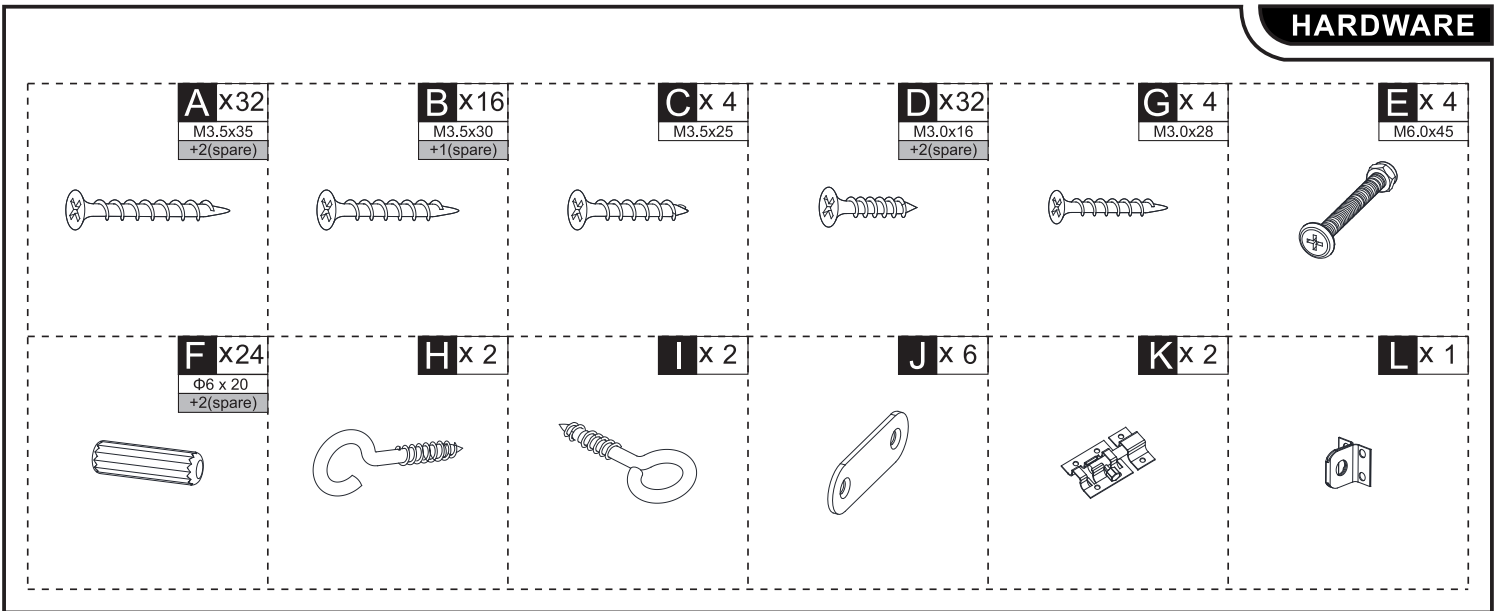


24 x 1



25 x 2





NOTE

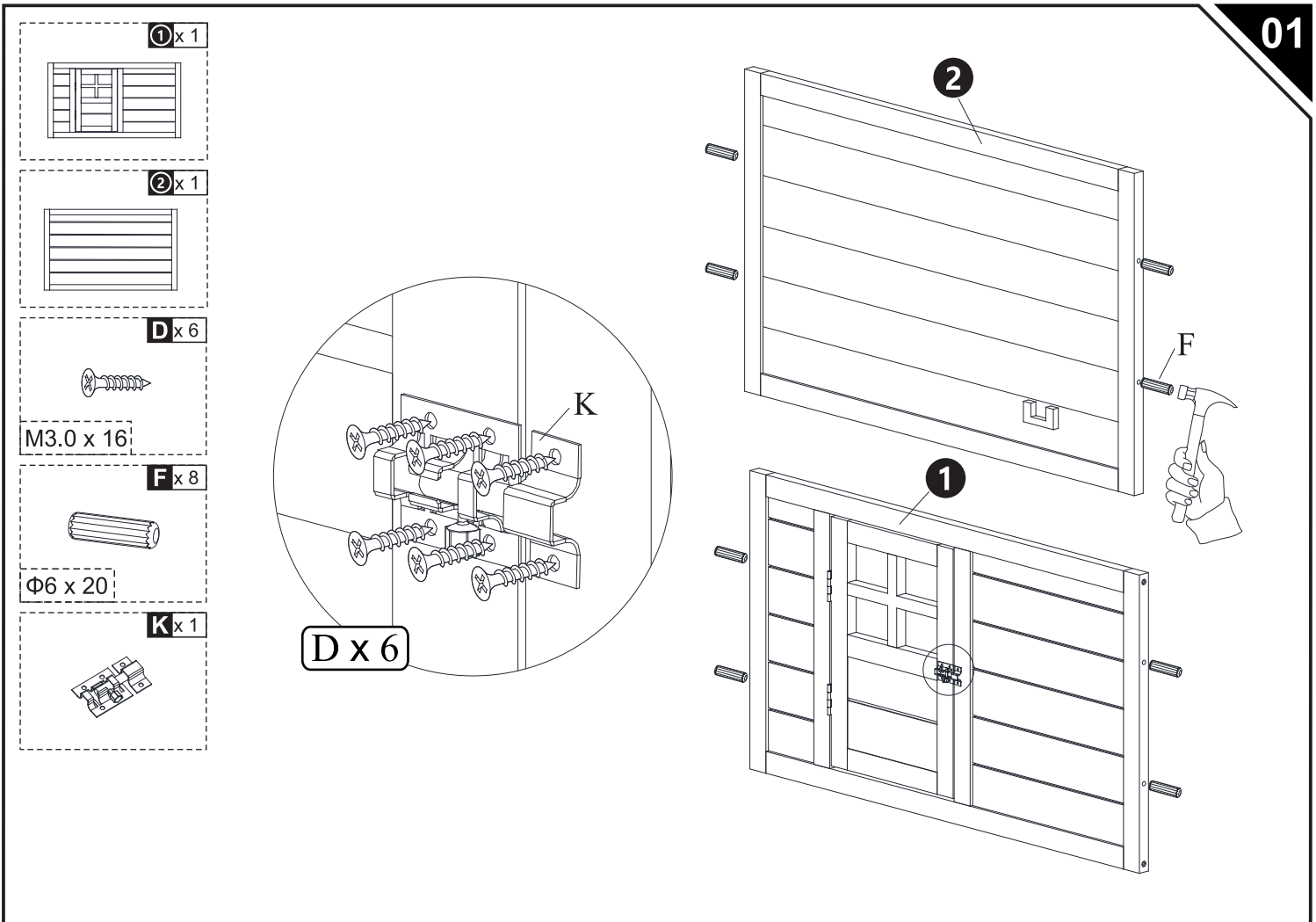
EN Do not confuse similar screws. Do not tighten bolts fully until all parts are connected!

FR Ne pas confondre des vis similaires. Ne serrez pas les boulons à fond tant que toutes les pièces ne sont pas connectées!

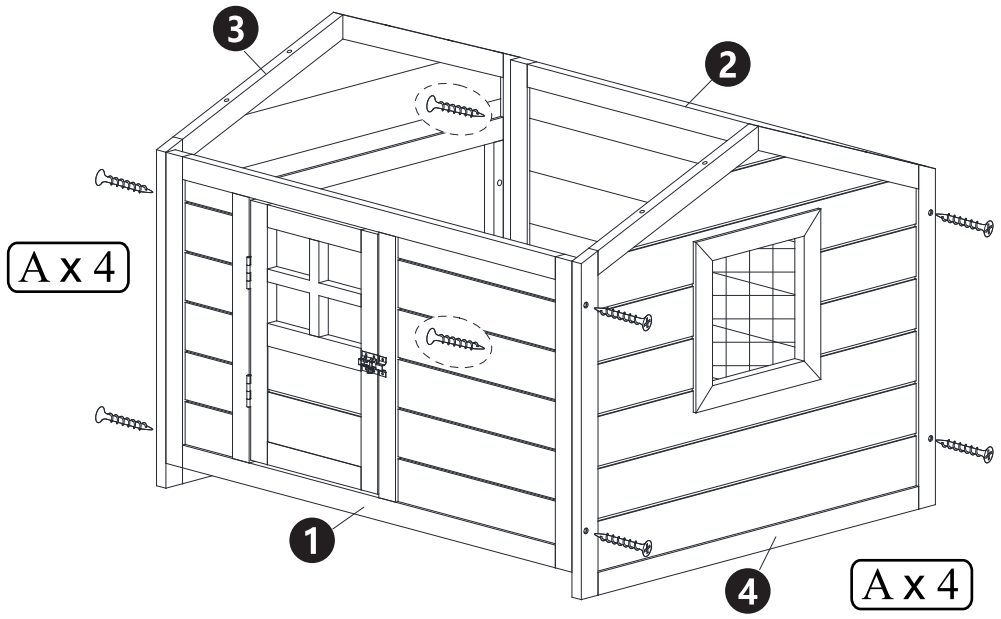
ES No confunda tornillos similares. No apriete los tornillos completamente hasta que todas las partes están conectadas!

DE Verwechseln Sie ähnliche Schrauben nicht. Ziehen Sie die Schrauben erst fest an, wenn alle Teile verbunden sind!

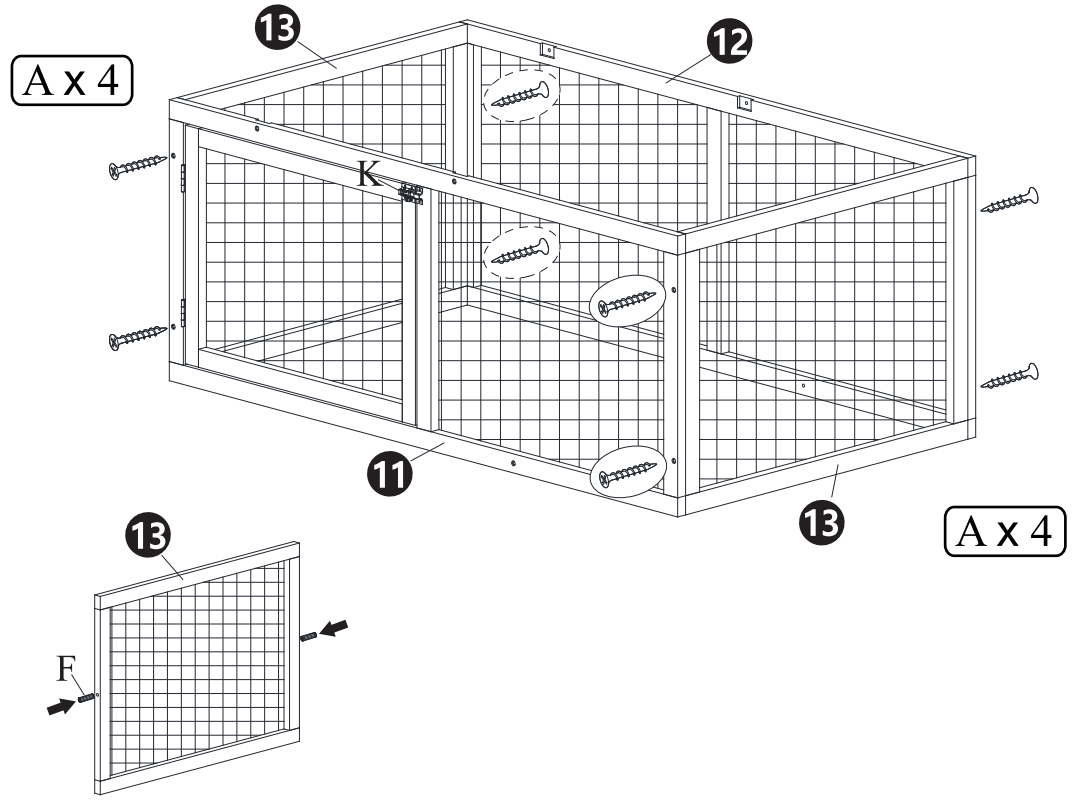
IT Non confondere le viti simili. non serrare completamente i bulloni fino a tutte le parti non sono ancora collegate!



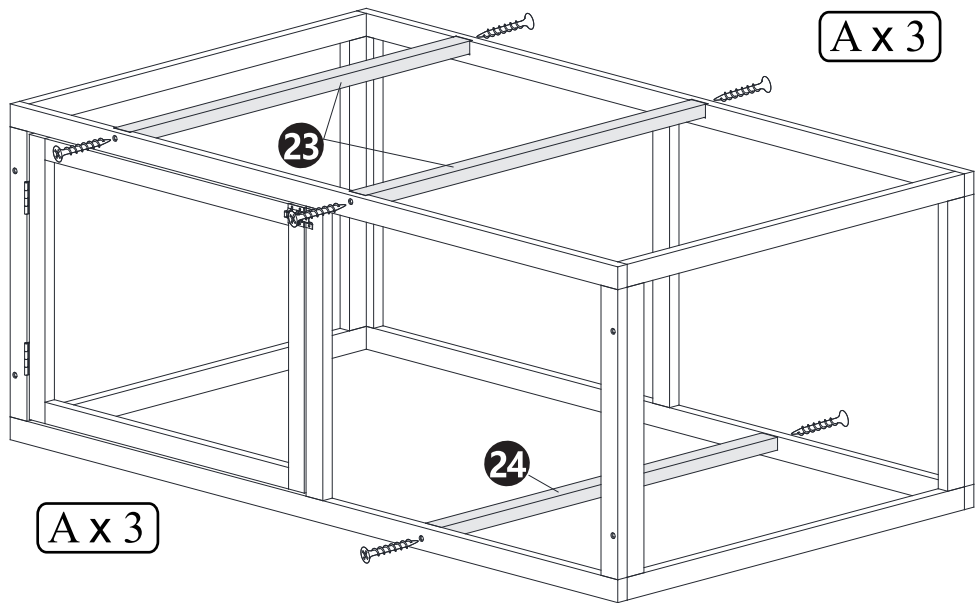
- 3** x 1
- 4** x 1
- A** x 8
- M3.5 x 35



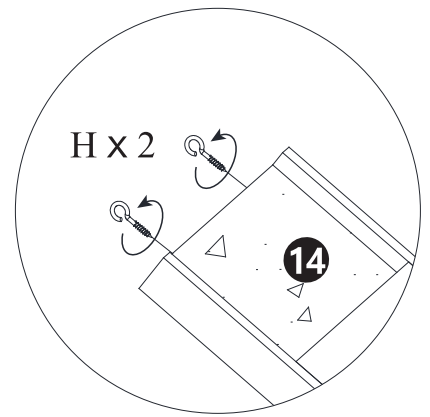
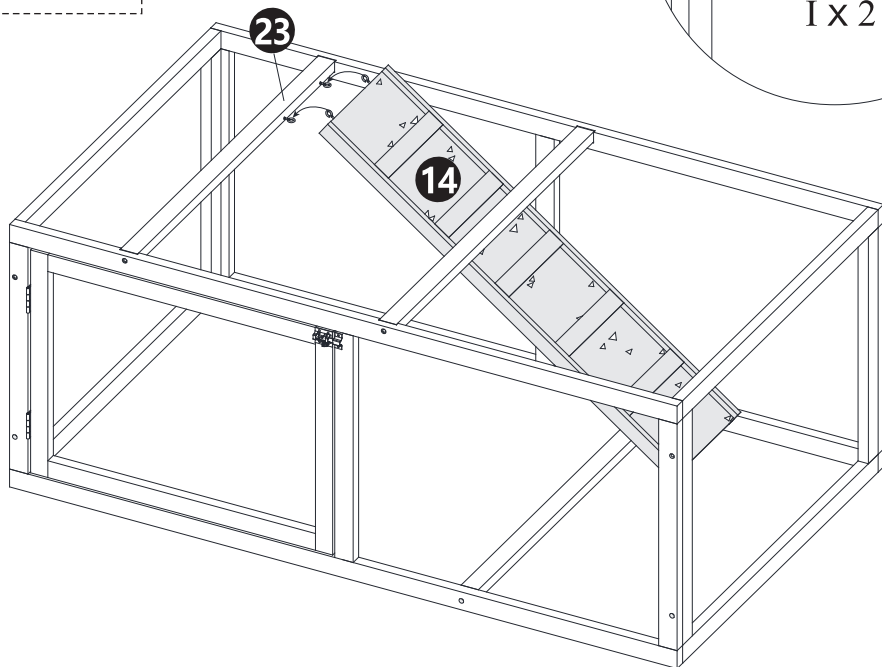
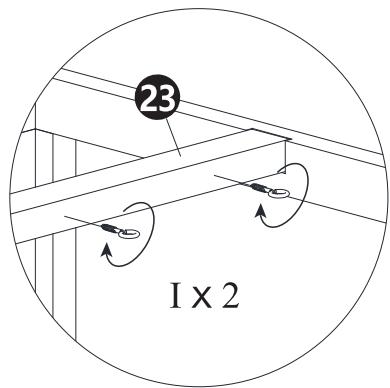
- 11** x 1
- K** x 1
- 12** x 1
- 13** x 2
- A** x 8
- M3.5 x 35
- D** x 6
- M3.0 x 16
- F** x 4
- Φ6 x 20

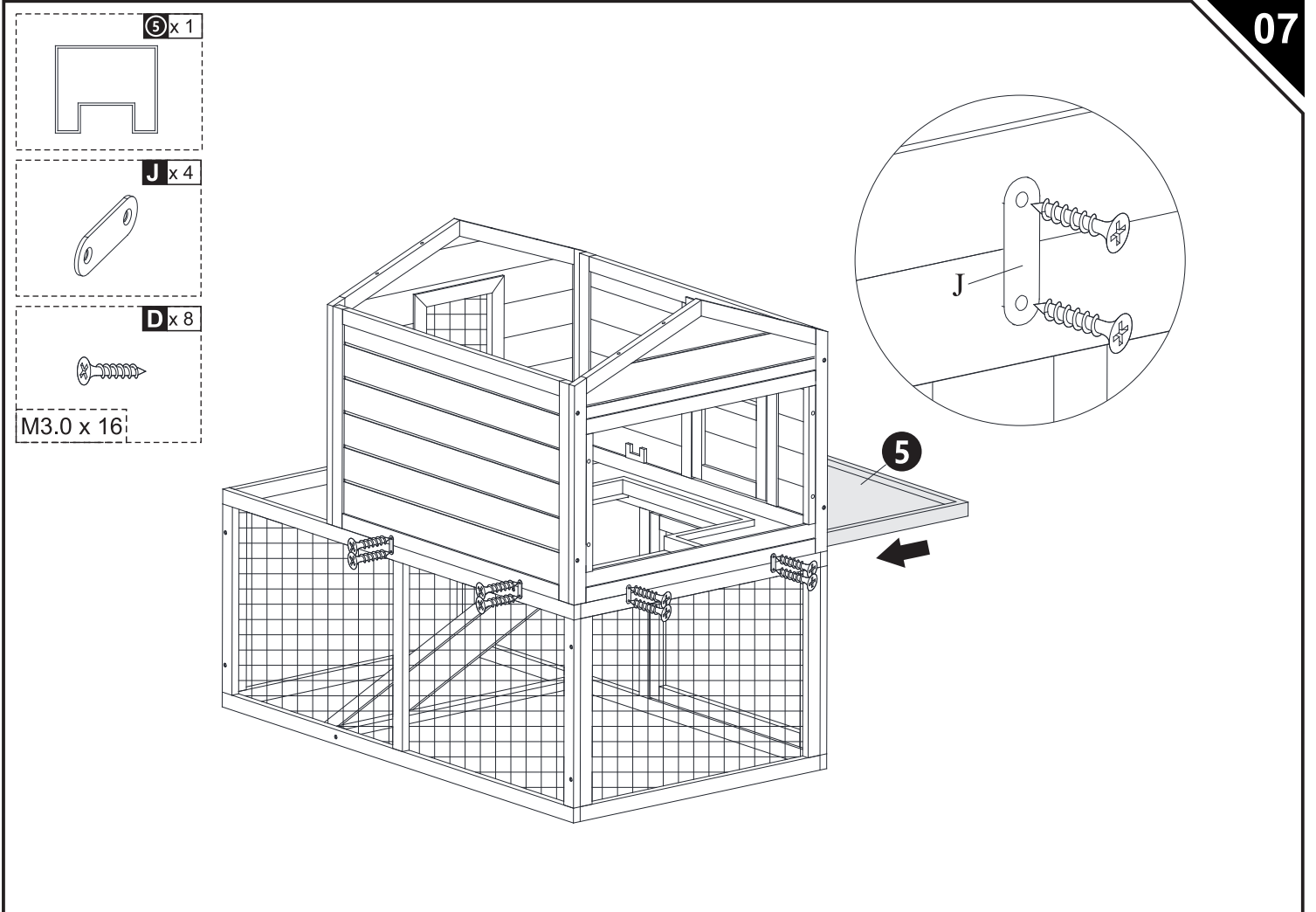
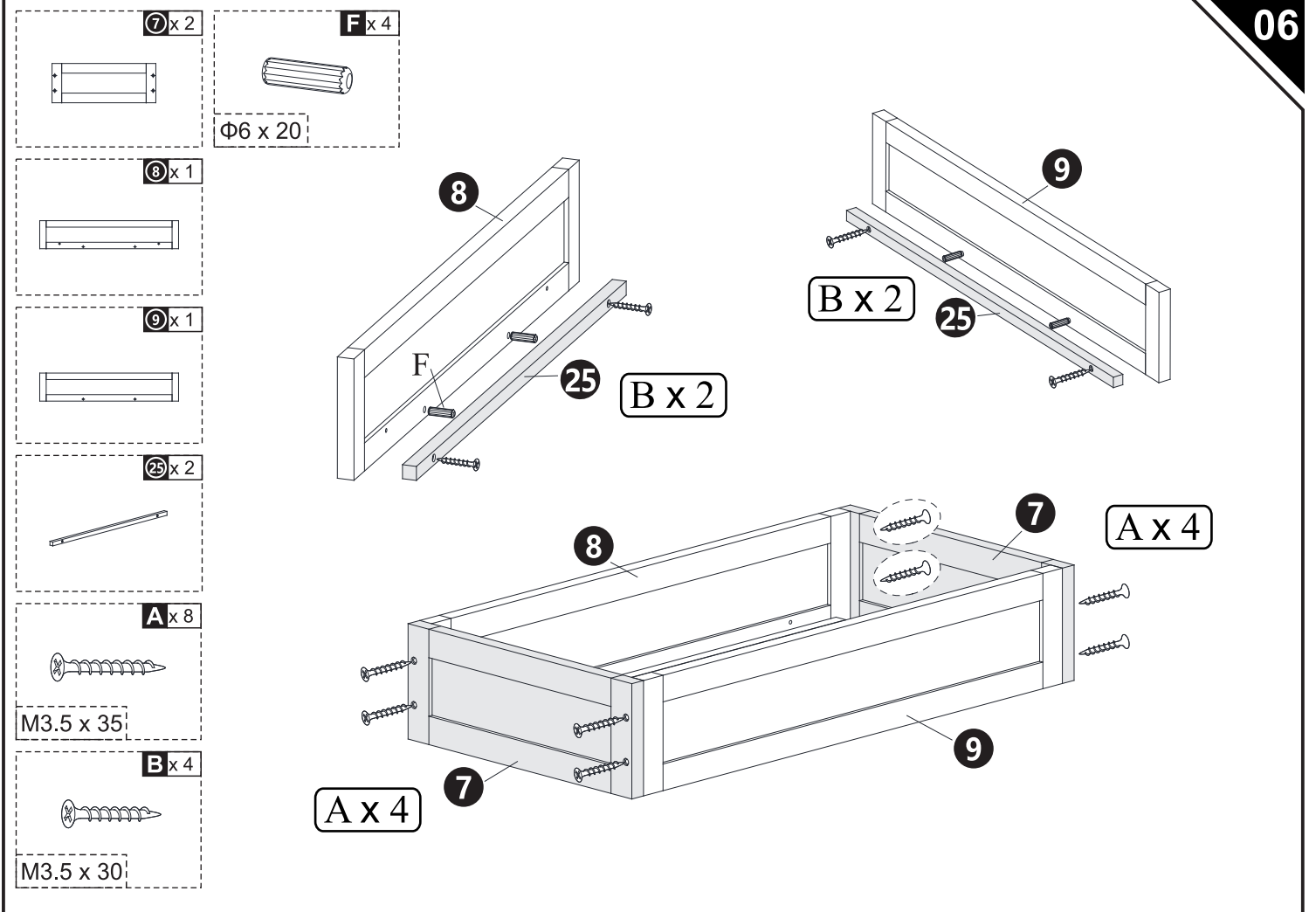


- 23** x 2
- 24** x 1
- A** x 6
- M3.5 x 35

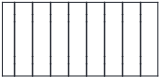


- 14** x 1
- I** x 2
- H** x 2





10 x 1



A x 2



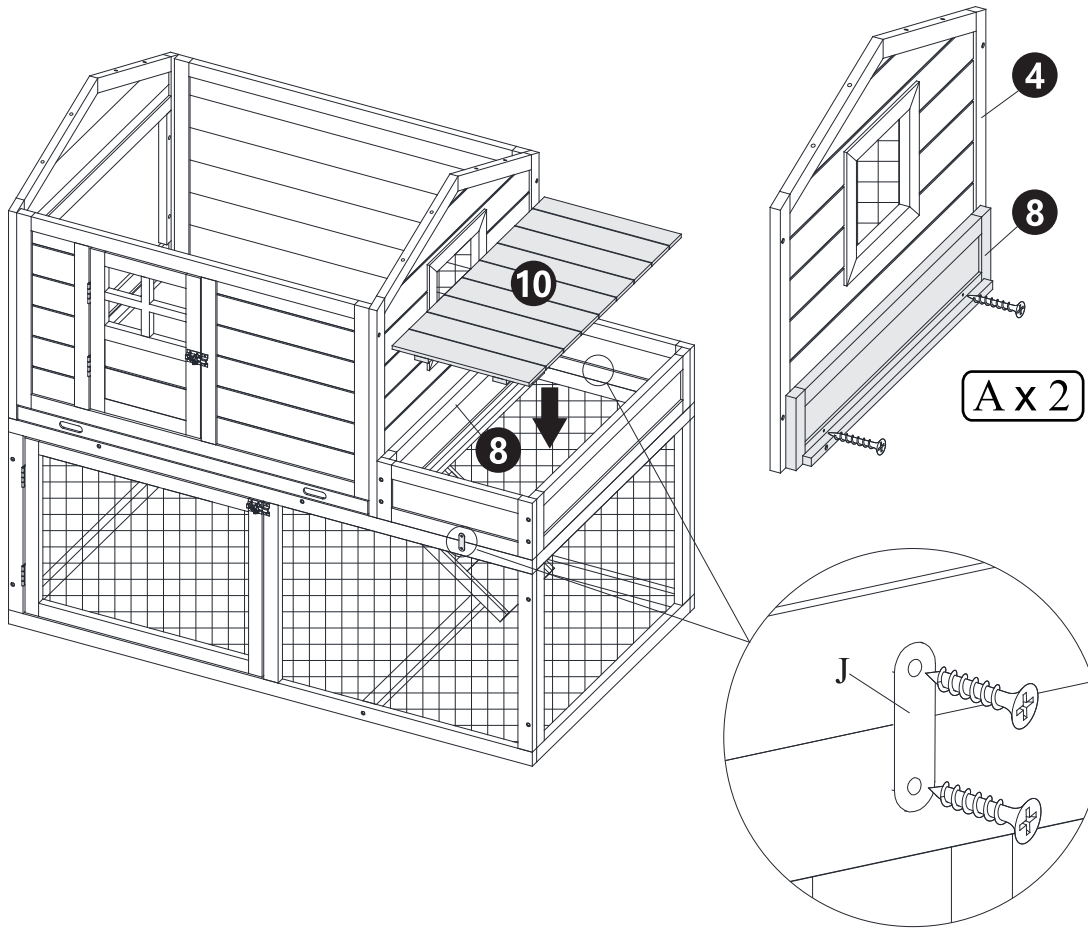
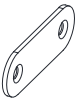
M3.5 x 35

D x 4



M3.0 x 16

J x 2



15 x 1



16 x 1



E x 4

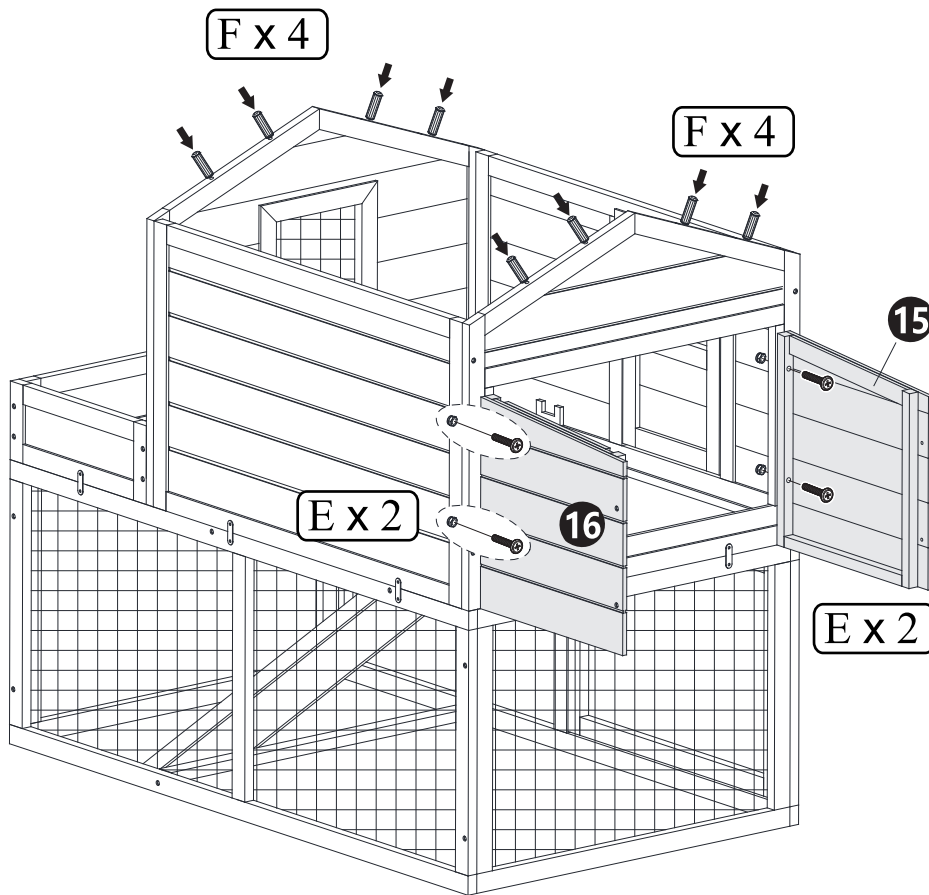


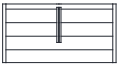
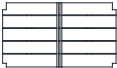



M6.0 x 45

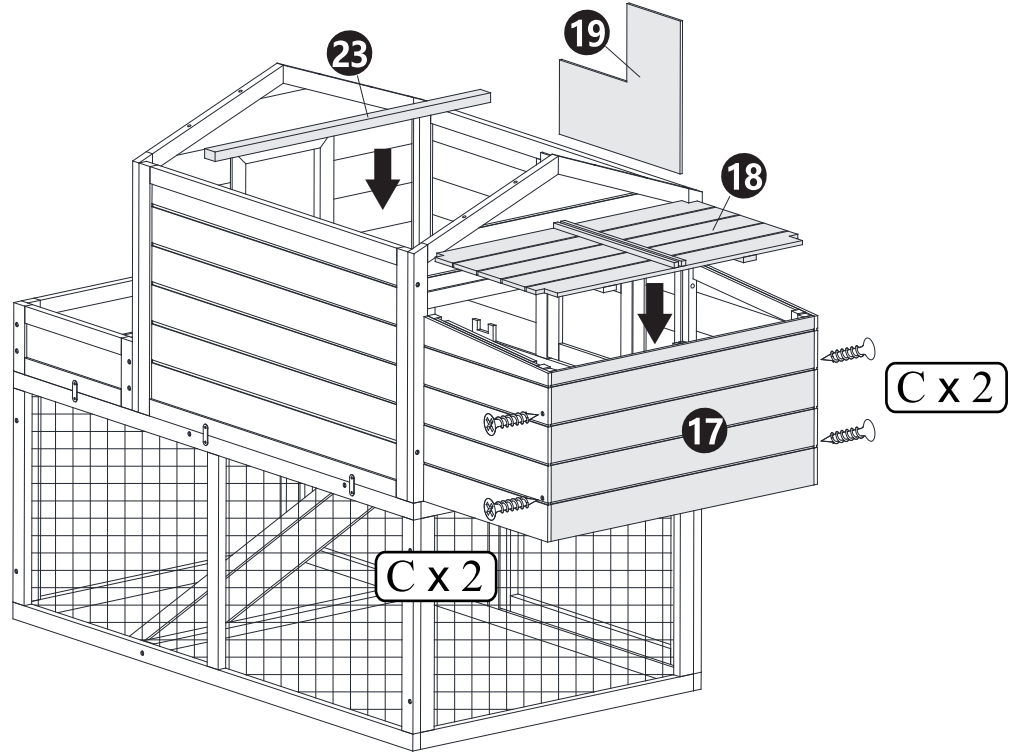
F x 8


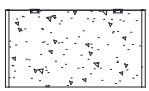




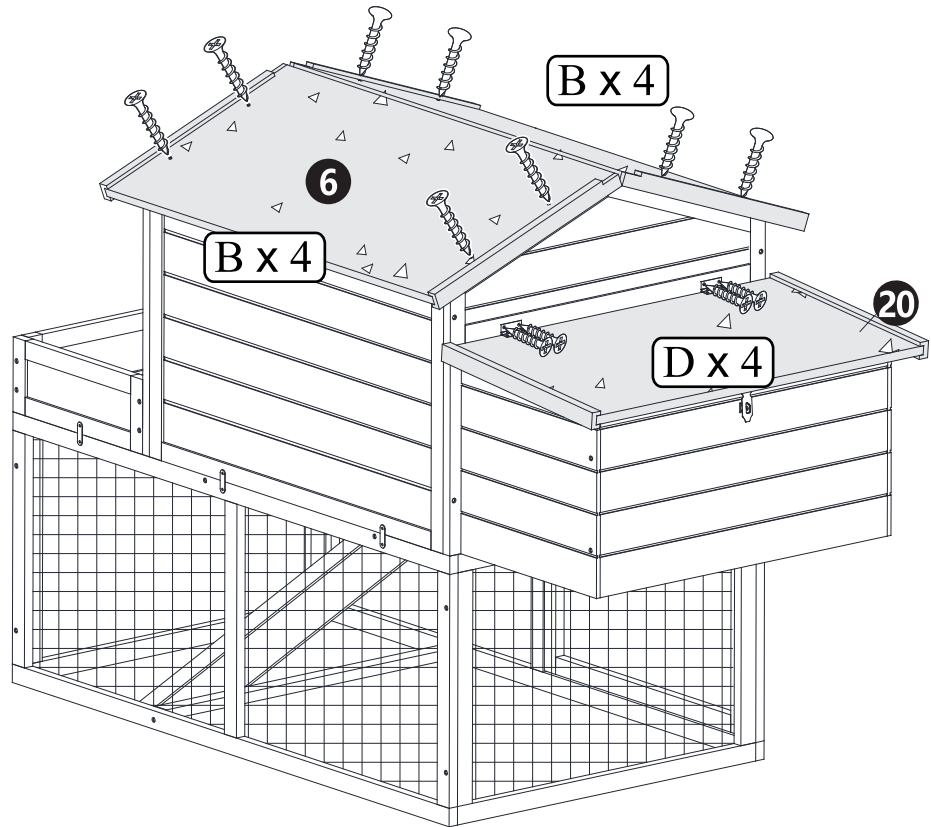
Φ6 x 20

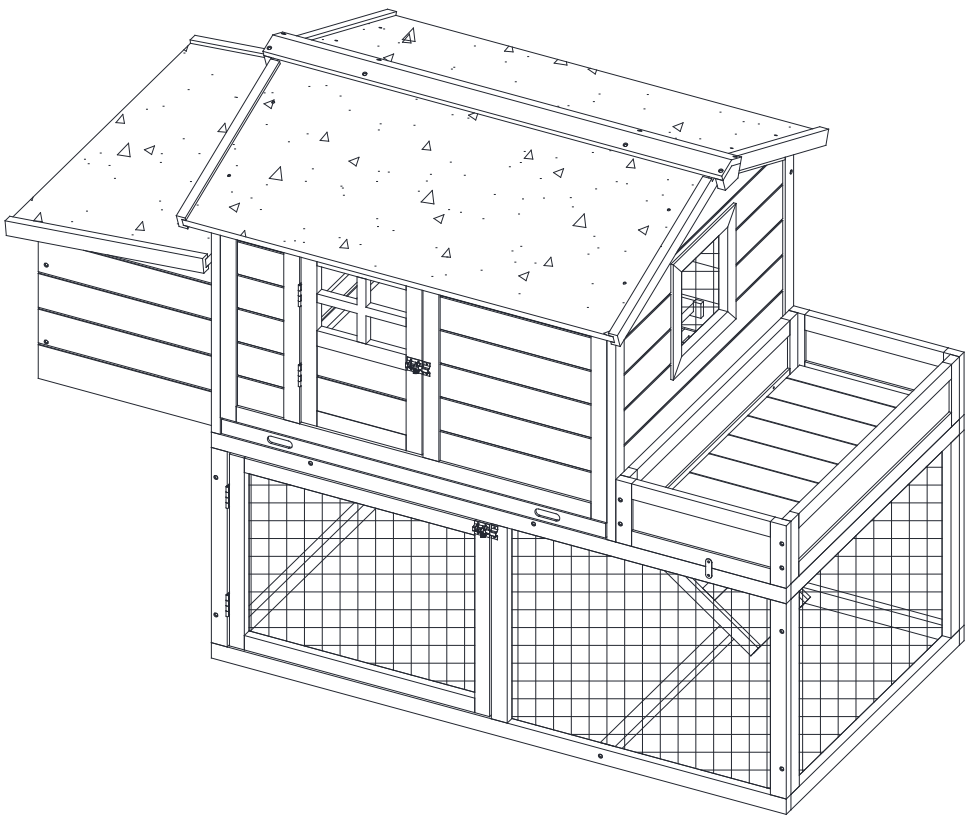
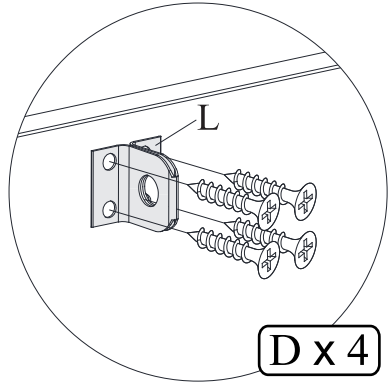
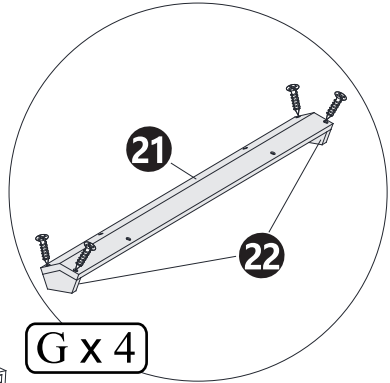
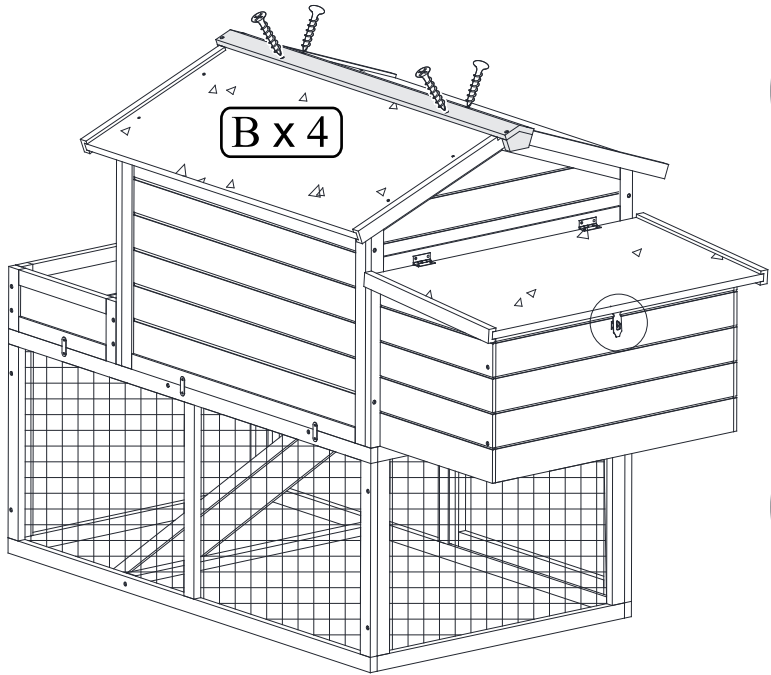
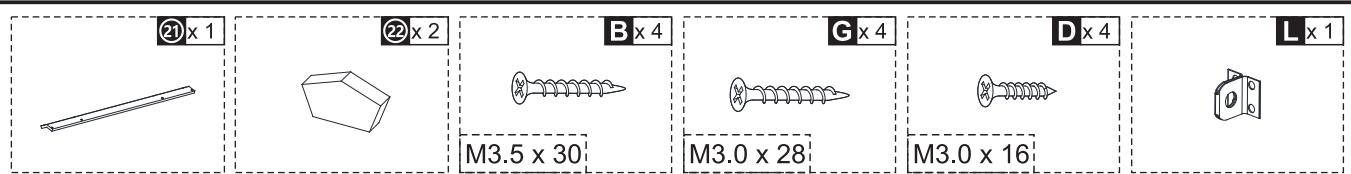


-  **17** x 1
 -  **18** x 1
 -  **19** x 1
 -  **23** x 1
 -  **C** x 4
- M3.5 x 25




-  **6** x 2
 -  **20** x 1
 -  **B** x 8
 -  **D** x 4
- M3.5 x 30
- M3.0 x 16





If you have any questions, please contact our customer care center, Our contact details are below:

US

 001-877-644-9366

 customerservice@aosom.com

Imported by Aosom LLC
27150 SW Kinsman Rd Wilsonville, OR 97070 USA
MADE IN CHINA

If you have any questions, please contact our customer care center, Our contact details are below:

UK

 0044-800-240-4004


 enquiries@mhstar.co.uk

IMPORTER ADDRESS:
MH STAR UK LTD
Unit 27, Perivale Park,
Horsenden lane South
Perivale, UB6 7RH
MADE IN CHINA

If you have any questions, please contact our customer care center, Our contact details are below:

CA

Si vous avez la moindre question, veuillez contacter notre centre d'assistance à la clientèle, Nos coordonnées sont les suivantes:

 416-792-6088


 customerservice@aosom.ca

Imported by Aosom Canada Inc.
7270 Woodbine Avenue, Unit 307, Markham,
Ontario Canada L3R 4B9
MADE IN CHINA

Importé par Aosom Canada Inc.
7270 Woodbine Avenue, unité 307, Markham,
Ontario Canada L3R 4B9
FABRIQUÉ EN CHINE

Wenn Sie Fragen haben, wenden Sie sich bitte an unser Kundendienstzentrum, Unsere Kontaktdaten stehen unten:

DE


 0049-0(40)-88307530

 service@aosom.de

ADRESSE DES IMPORTEUR/Hersteller/REP:
MH Handel GmbH Wendenstraße 309 D-20537
Hamburg
Germany
WWW.AOSOM.DE
IN CHINA HERGESTELLT

In caso di dubbio, si prega di contattare il nostro centro assistenza clienti, I nostri dettagli di contatto sono di seguito:

IT


 0039-0249471447

 clienti@aosom.it

IMPORTATO DA/Produttore/REP: AOSOM Italy srl
Centro Direzionale Milanofiori Strada 1 Palazzo F1
20057 Assago (MI)
P.I.: 08567220960
WWW.AOSOM.IT
FATTO IN CINA

Si tiene alguna pregunta, comuníquese con nuestro Centro de Atención al Cliente, Nuestros datos de contacto son los siguientes:

ES


 0034-931294512

 atencioncliente@aosom.es

IMPORTADOR/Fabricante/REP:
SPANISH AOSOM, S.L.
C/ROC GROS, Nº15.08550, ELS HOSTALET DE
BALENYÀ, SPAIN.
B66295775
WWW.AOSOM.ES
HECHO EN CHINA

Se tiver alguma dúvida, por favor contacte o nosso Centro de Atendimento ao Cliente, Os nossos dados de contacto são os seguintes:

PT

 0034-931294512

 info@aosom.pt.

IMPORTADOR/Fabricante/REP: SPANISH
AOSOM, S.L C.ROC GROS N.15, 08550. ELS
HOSTALET DE BALENYÀ
WWW.AOSOM.PT
FEITO NA CHINA

Si vous avez la moindre question, veuillez contacter notre centre d'assistance à la clientèle, Nos coordonnées sont les suivantes:

FR

 0033-1-84166106  aosom@mhfrance.fr

Importé par/Fabricant/REP: MH FRANCE 2 Rue Maurice Hartmann 92130 Issy Les Moulineaux
France
WWW.AOSOM.FR
FABRIQUÉ EN CHINE



FR

**DONNEZ
OU
RECYCLEZ**



OU



OU



ASSOCIATION LIVRAISON DÉCHÈTERIE

Adresses sur quefairedemesdechets.fr