



IN230300109V03\_ES

**846-066V91**



## BARBACOA DE GAS



Escanee el código QR para ver el vídeo de montaje.

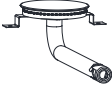


Si necesita reemplazar alguna pieza, comuníquese con nuestro departamento de servicio al cliente o con su distribuidor. El uso de piezas no aprobadas supone un riesgo para la seguridad de usted y un riesgo para el medio ambiente.


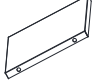
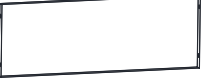



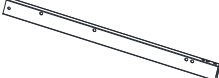



**IMPORTANTE - CONSERVE ESTA INFORMACIÓN  
PARA SU CONSULTA POSTERIOR: LEER DETALLADAMENTE**

# INSTRUCCIONES DE MONTAJE

BOX-1/2

 <b>①</b> x 1	 <b>②</b> x 1	 <b>④</b> x 4	 <b>⑤</b> x 1
 <b>⑥</b> x 1	 <b>⑦</b> x 1	 <b>⑧</b> x 1	 <b>⑨</b> x 1
 <b>⑩</b> x 1	 <b>⑪</b> x 1	 <b>⑫</b> x 1	 <b>⑬</b> x 1
 <b>⑭</b> x 1	 <b>⑮</b> x 2	 <b>⑯</b> x 1	 <b>⑰</b> x 2
 <b>⑱</b> x 1	 <b>⑲</b> x 2	 <b>⑳</b> x 2	 <b>a</b> x 42
 <b>b</b> x 8	 <b>c</b> x 10	 <b>d</b> x 2	 <b>e</b> x 2
 <b>f</b> x 4			

BOX-2/2

 <b>③</b> x 2	 <b>⑱</b> x 2	 <b>⑳</b> x 1	 <b>㉑</b> x 1
 <b>㉒</b> x 1	 <b>㉓</b> x 1	 <b>A</b> x 1	 <b>B</b> x 1
 <b>C</b> x 1	 <b>D</b> x 1		

## Especificación Técnica

CÓDIGO DE PRODUCTO	846-066V91(H18054AS)			
POTENCIA TOTAL DE CALOR	15,2kW			
CATEGORÍA DE GAS	I <sub>3+</sub> (28-30/37)	I <sub>3B/P</sub> (30)	I <sub>3B/P</sub> (50)	
TIPOS DE GAS:	Butano	Propano	Butano/Propano/LPG Gas Mixtures	
PRESIÓN DE GAS	28-30mbar	37mbar	30mbar	50mbar
CONSUMO	1106 g/h	1086 g/h	1106 g/h	1106 g/h
TAMAÑO DEL INYECTOR	Quemador principal:0,85mm Quemador lateral: 0,88mm		Quemador principal: 0,74mm Quemador lateral: 0,75mm	
CÓDIGO DE IDENTIFICACIÓN:	0063CR7809			
USO SÓLO EN EXTERIORES.				
LEA LAS INSTRUCCIONES ANTES DE UTILIZAR EL APARATO				
ADVERTENCIA: LAS PIEZAS ACCESIBLES PUEDEN ESTAR MUY CALIENTES. MANTENGA ALEJADOS A LOS NIÑOS PEQUEÑOS.				
Importador: Spanish Aosom, S.L. C/ Roc Gros, nº 15. 08550, Els Hostalets de Balenyà, Spain. B66295775 www.aosom.es                      atencioncliente@aosom.es TEL: 931294512				

### Países a que se ha exportado el producto

I <sub>3+</sub> (28-30/37)	BE, CH, CY, CZ, ES, FR, GB, IE, IT, LT, LU, LV, PT, SK, SI
I <sub>3B/P</sub> (30)	BE, CY, DK, EE, FI, HU, LT, NL, NO, SE, SI, SK, HR
I <sub>3B/P</sub> (50)	AT, CH, DE, SK

**Encender:** quemador principal: unidad de encendido piezoeléctrico de un solo disparo que puede encender el piloto transitorio

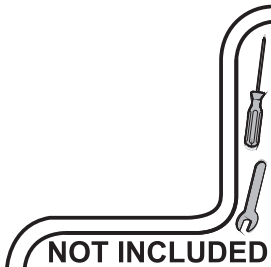
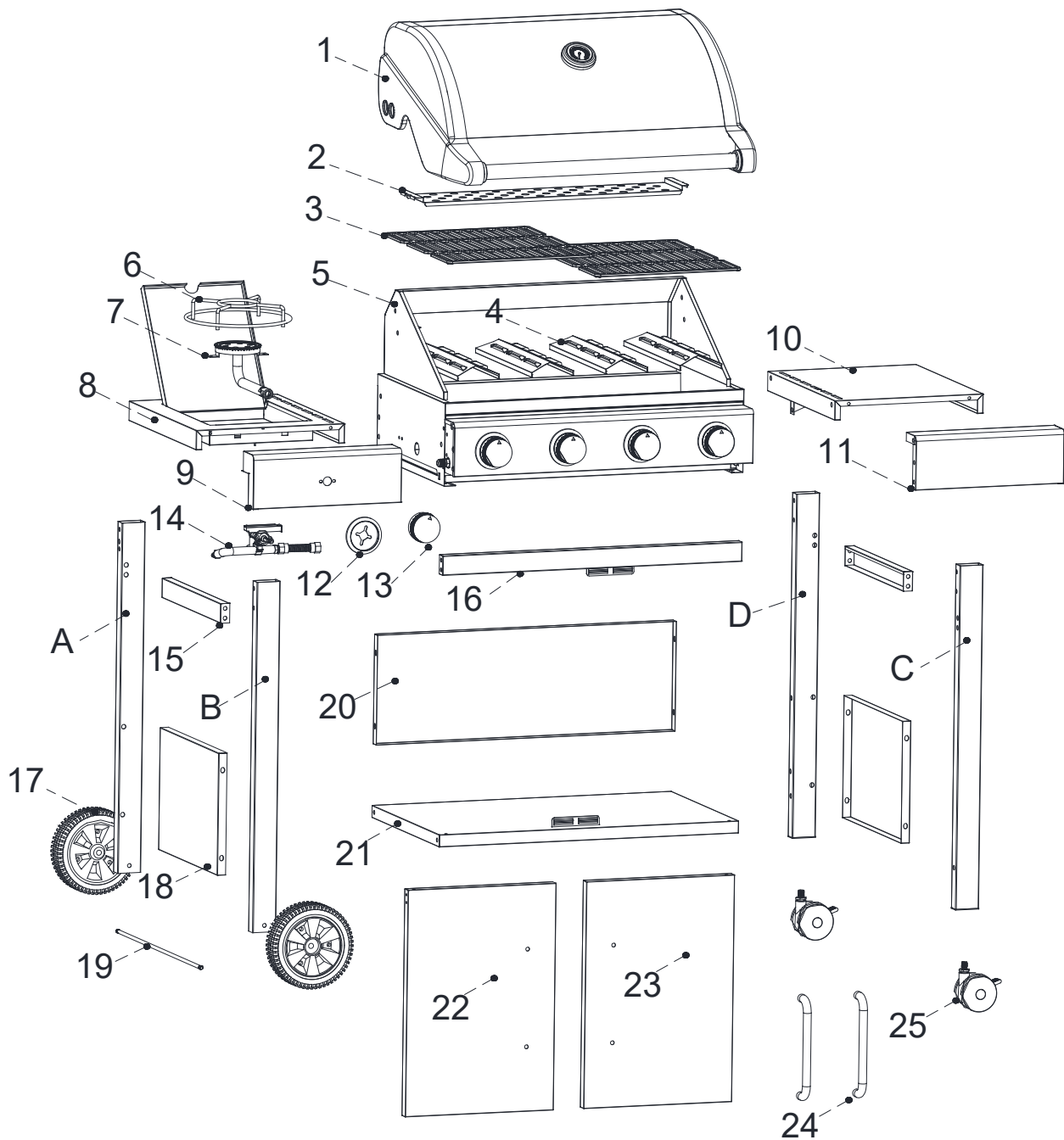
Quemador lateral: unidad de encendido piezoeléctrico de un solo disparo

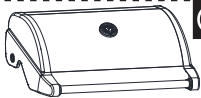





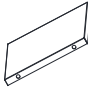
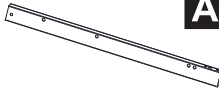




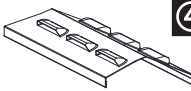
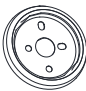

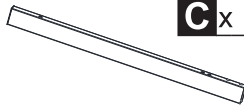
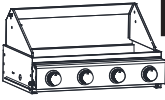


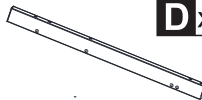

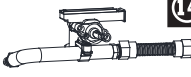
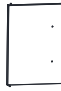
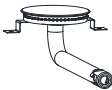

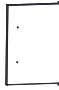
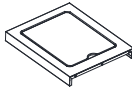








**Advertencia: El compartimento de almacenamiento no es adecuado para almacenar líquido como bombonas.**



## **IMPORTANTE**

- Lea atentamente las siguientes instrucciones y asegúrese de que su barbacoa esté correctamente instalada, ensamblada y mantenida. El incumplimiento de estas instrucciones podría causar lesiones graves y/o daños a la propiedad.
- Uso sólo en exteriores.
- Lea las instrucciones antes de usar el aparato.
- **ADVERTENCIA:** las piezas accesibles pueden estar muy calientes. Mantenga alejados a los niños pequeños.
- Este aparato debe mantenerse alejado de materiales inflamables durante su uso.
- No mueva el aparato durante su uso.
- Cierre el suministro de gas en la bombona de gas después de su uso.
- No modifique el aparato.
- Utilice siempre guantes de protección cuando manipule componentes especialmente calientes.
- Para cualquier pregunta relacionada con el montaje o el funcionamiento del aparato, póngase en contacto con su vendedor o distribuidor de LPG.
- Al elegir un lugar para su uso, coloque siempre el aparato y la bombona de gas sobre una superficie plana.
- Nunca encienda el aparato con la TAPA cerrada.
- Su barbacoa utiliza una bombona de gas de 11 o 15 kg. El rendimiento de su barbacoa se mejorará mediante el uso de mezclas de propano o LPG. Se puede usar butano, sin embargo debido a la potencia del aparato, el bombona tenderá a atascarse y producirá gas a baja presión, lo que afectará el rendimiento de su barbacoa.
- Al elegir una ubicación para su barbacoa, se deben tener en cuenta los siguientes criterios.
- Ambos lados y detrás de la barbacoa: los lados y detrás de la barbacoa deben estar a 1 metro de distancia de cualquier elemento que pueda impedir su funcionamiento.
- Por encima de la barbacoa: **NO DEBE HABER NADA SOBRE LA BARBACOA.**
- El quemador lateral solo se puede utilizar con sartenes de fondo plano con un diámetro de entre 16 cm y 22 cm.
- **NOTA PARA EL CLIENTE:** conserve estas instrucciones para futuras consultas.

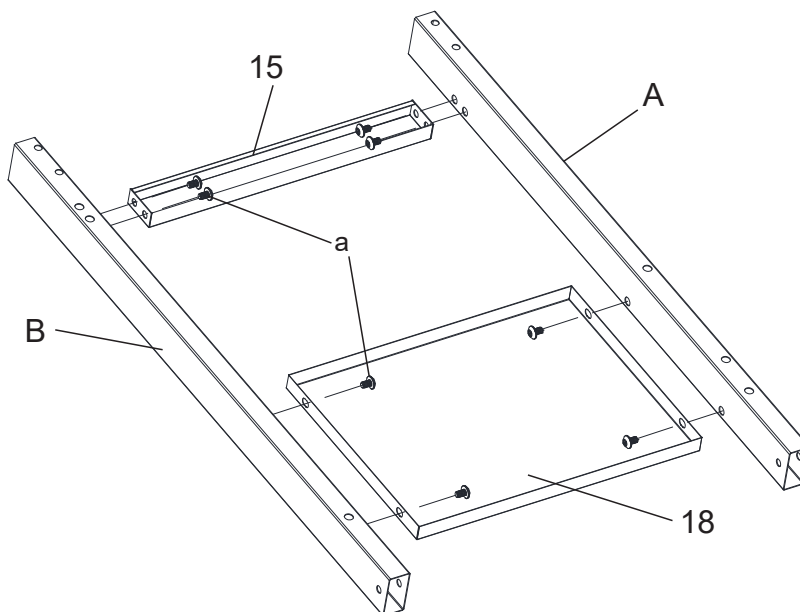


 ① x 1	 ⑨ x 1	 ⑰ x 2	 ⑳ x 2
 ② x 1	 ⑩ x 1	 ⑱ x 2	 A x 1
 ③ x 2	 ⑪ x 1	 ⑲ x 1	 B x 1
 ④ x 4	 ⑫ x 1	 ⑳ x 1	 C x 1
 ⑤ x 1	 ⑬ x 1	 ㉑ x 1	 D x 1
 ⑥ x 1	 ⑭ x 1	 ㉒ x 1	
 ⑦ x 1	 ⑮ x 2	 ㉓ x 1	
 ⑧ x 1	 ⑯ x 1	 ㉔ x 2	
 a x 42	 b x 8	 c x 10	
 d x 2	 e x 2	 f x 4	

01

**a x 8**

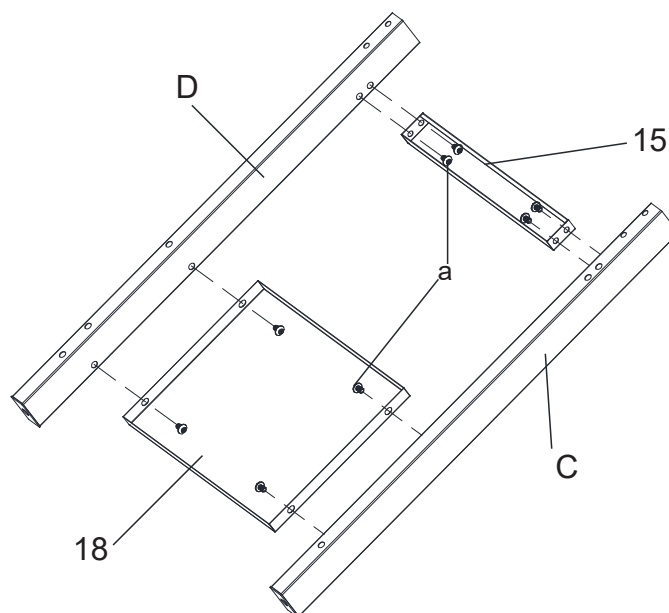
M6x10



02

**a x 8**

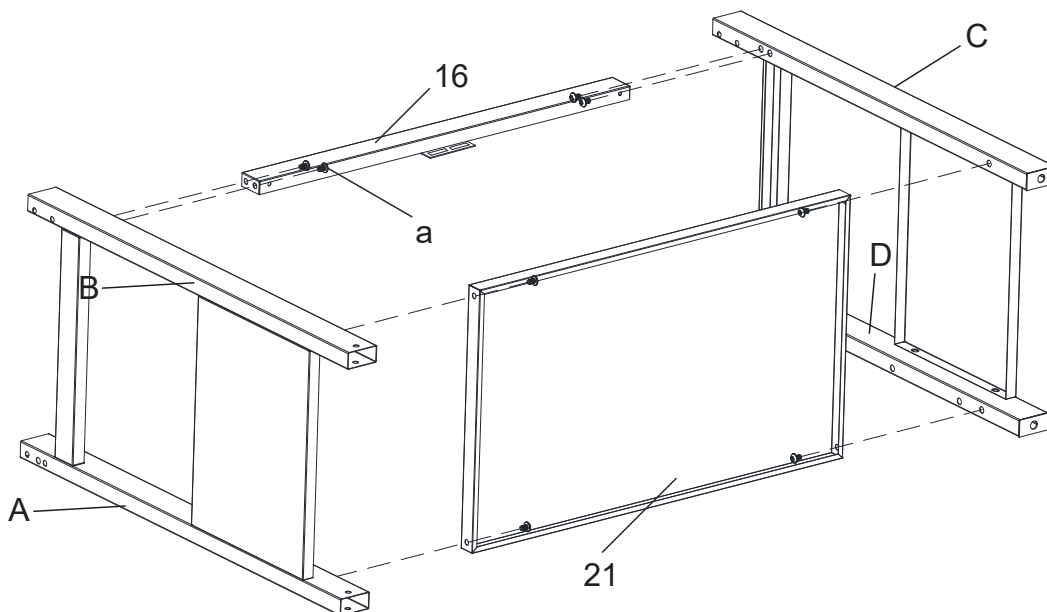
M6x10



03

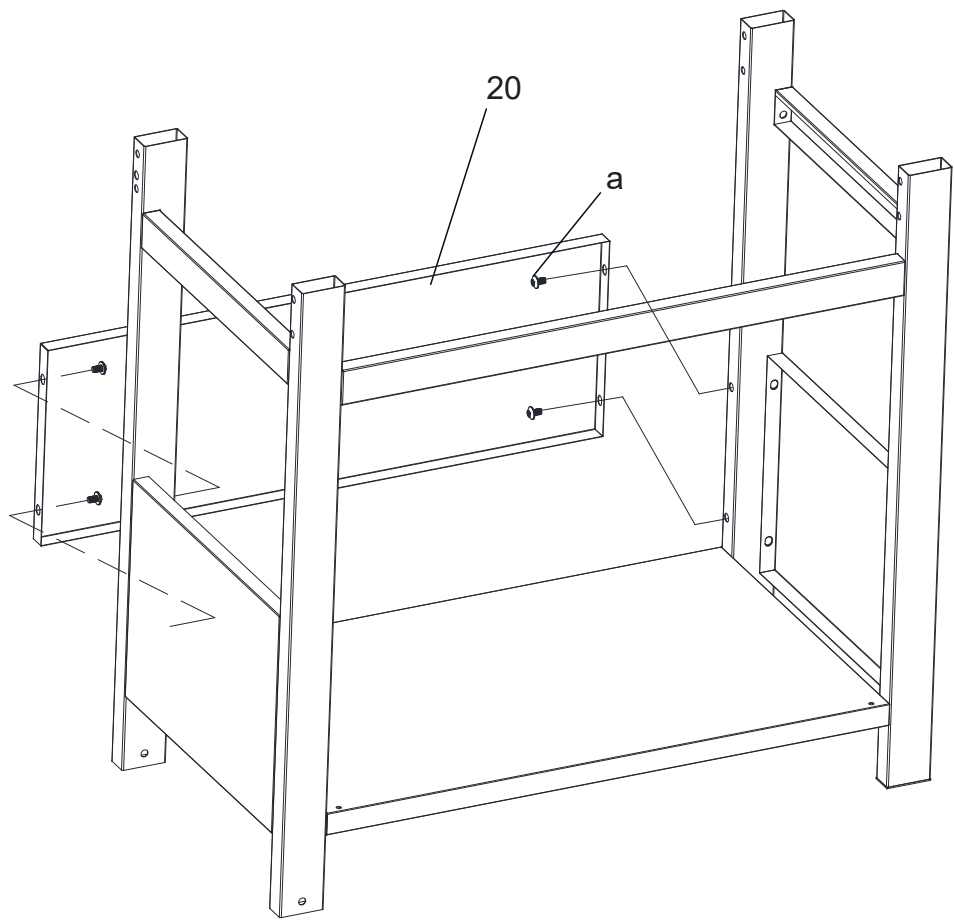
**a x 8**

M6x10



**a** x 4

M6x10



**e** x 2

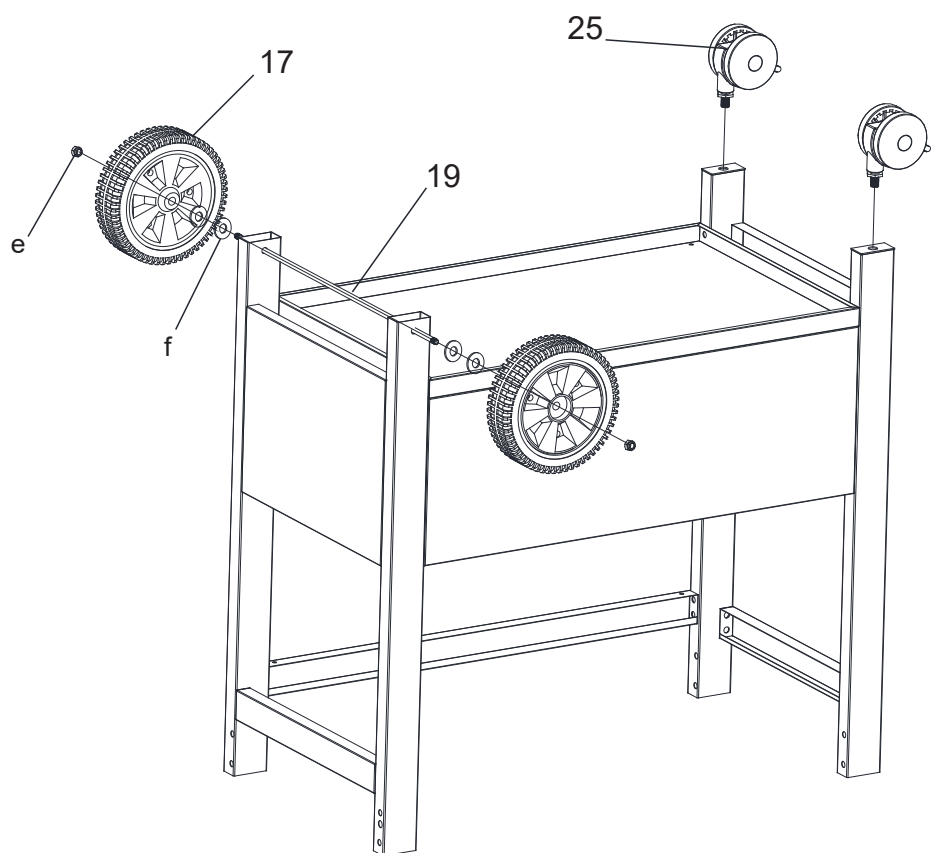


M8

**f** x 4



M8

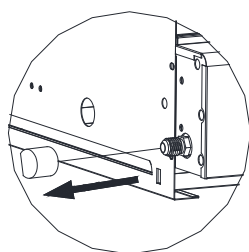
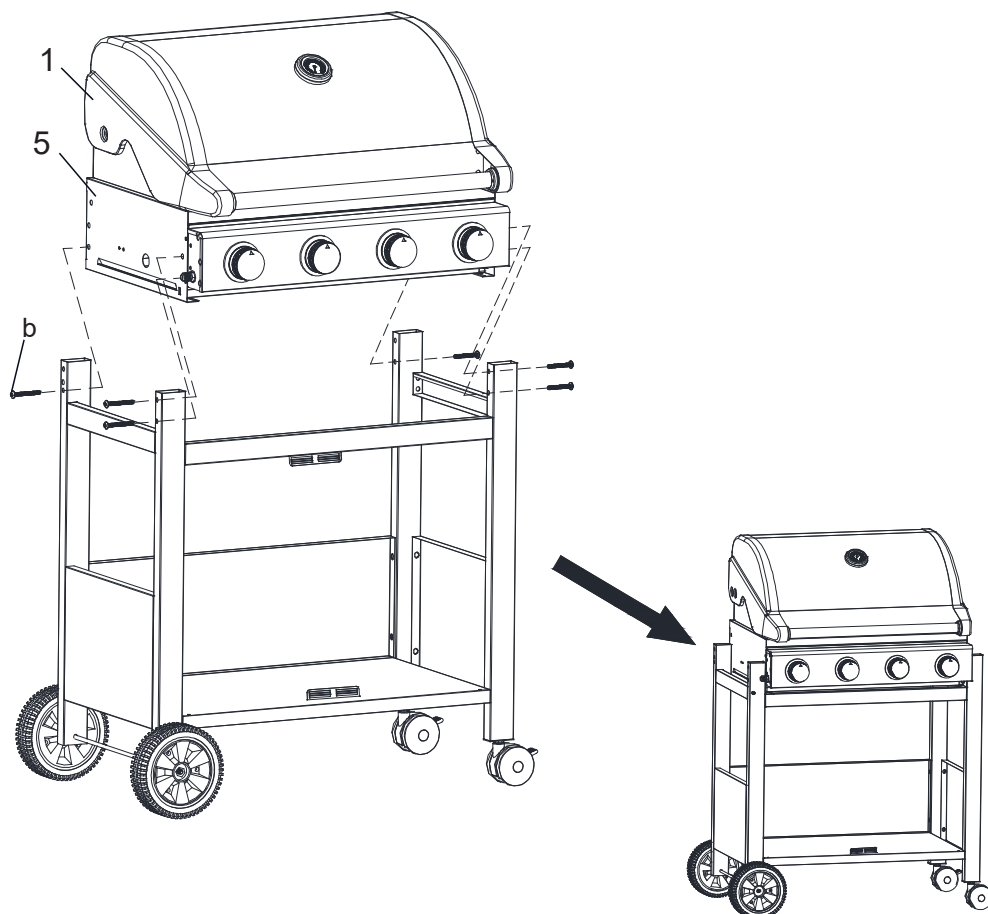




b x 6

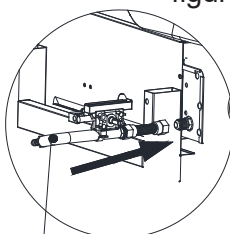
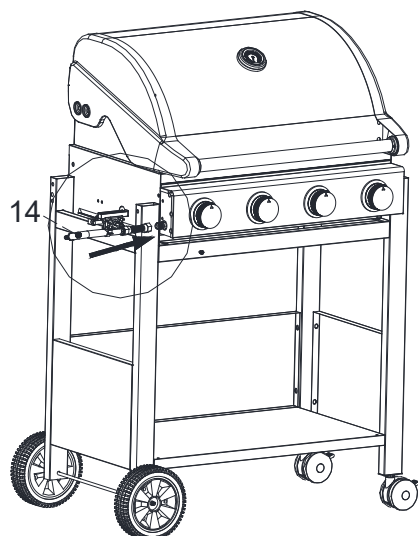


M6x65

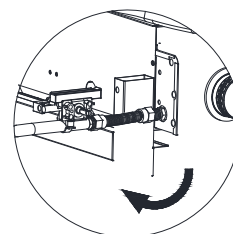


Antes de comenzar a ensamblar,  
la parte 14 debe quitar la tapa protectora  
de plástico en el conector.

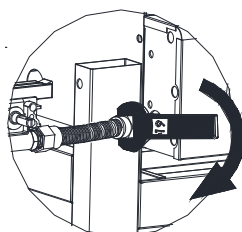
Atornille P1 con P2 a mano como se indica en la  
figura derecha.



14



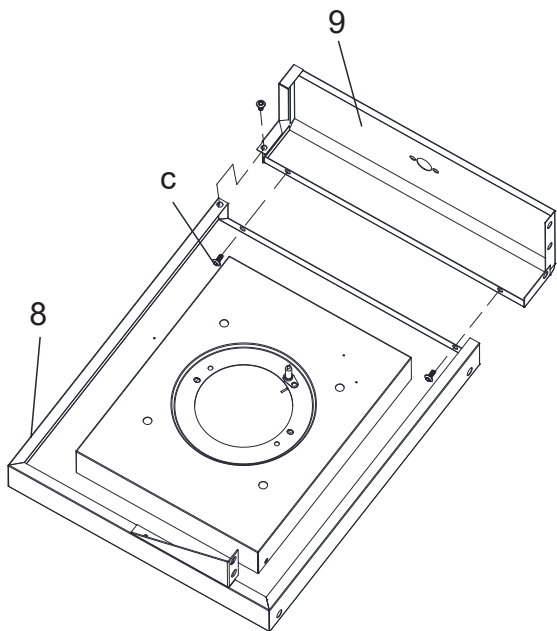
Use una llave para apretar el tornillo.  
(llave no incluida en el embalaje)



08

**C x 3**

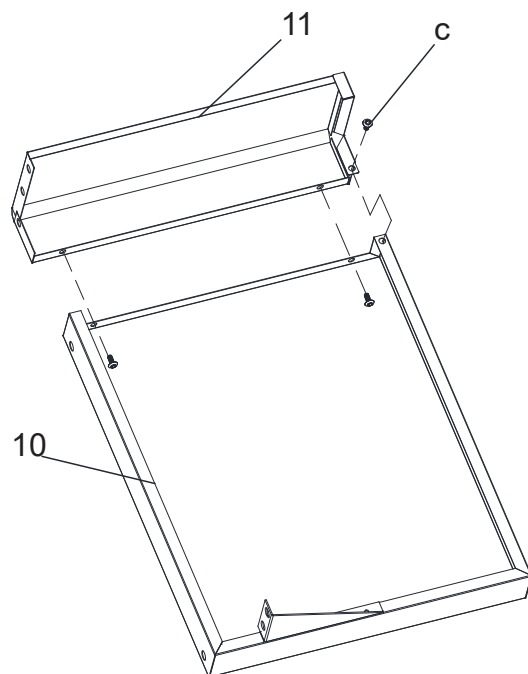
M4X8



09

**C x 3**

M4X8



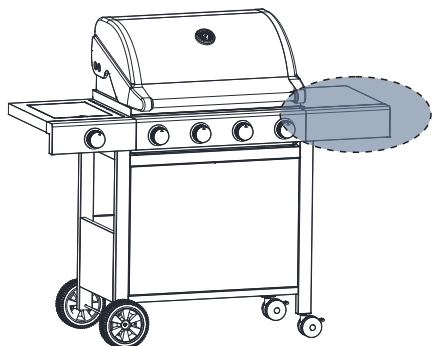
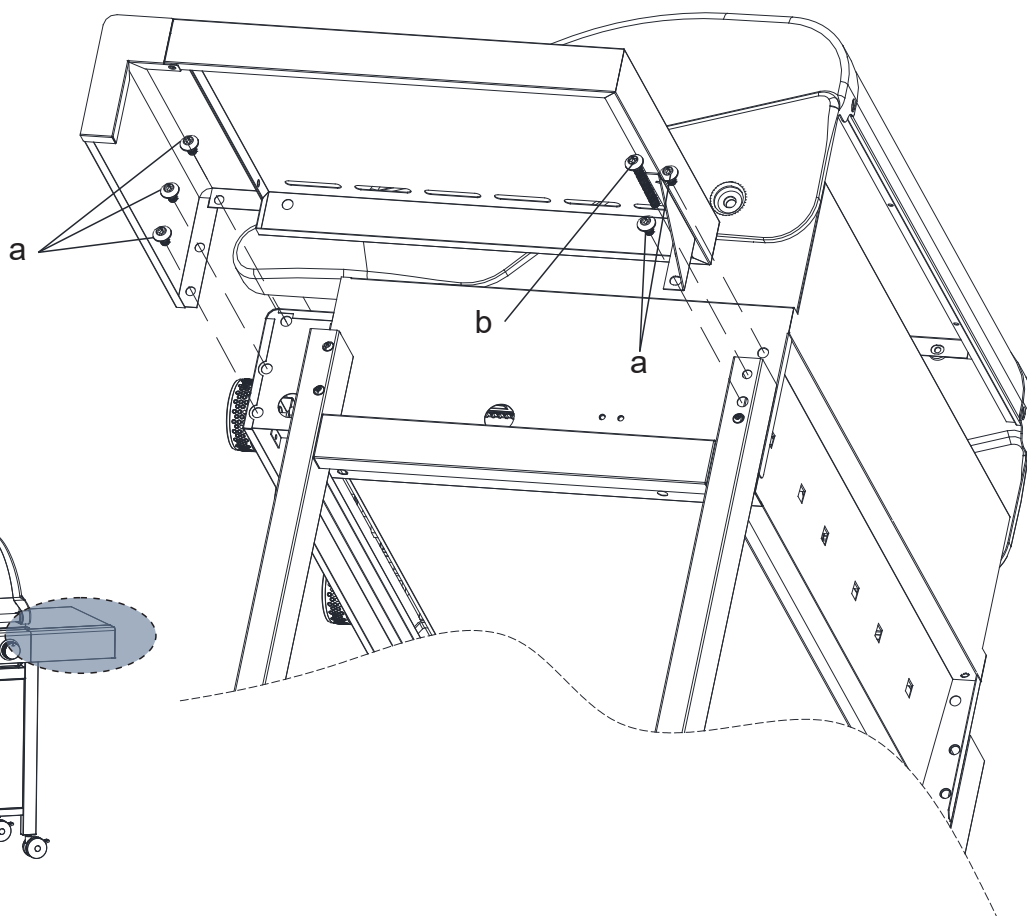
10

**a x 5**

M6x10

**b x 1**

M6x65



**a x 5**

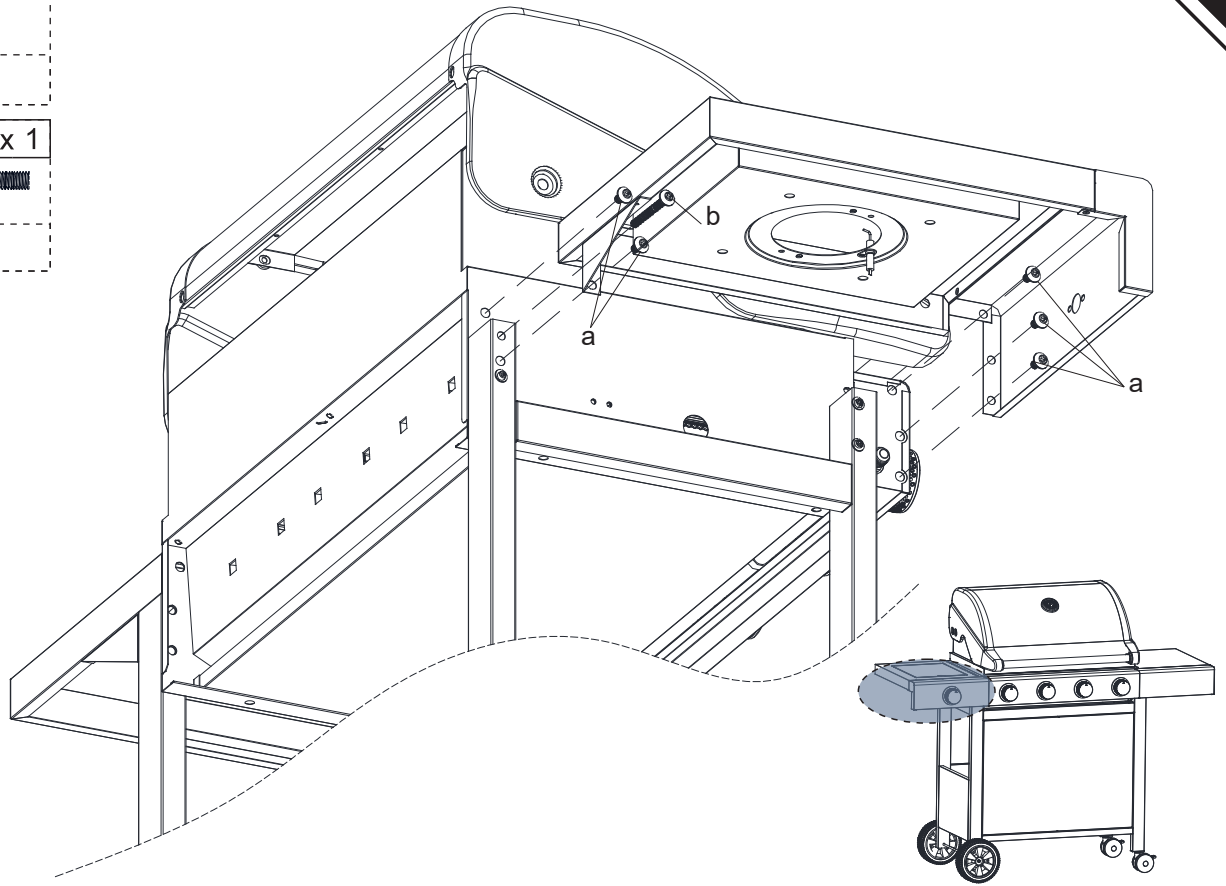


M6x10

**b x 1**



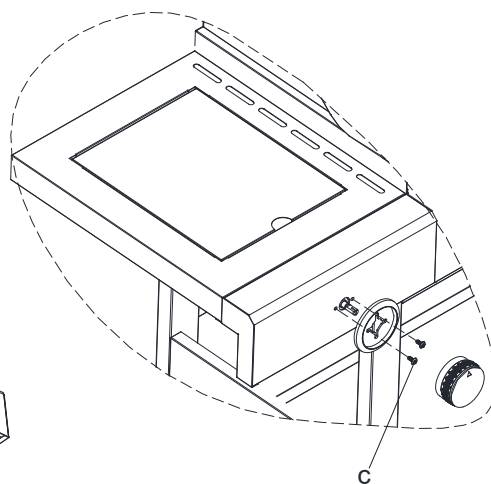
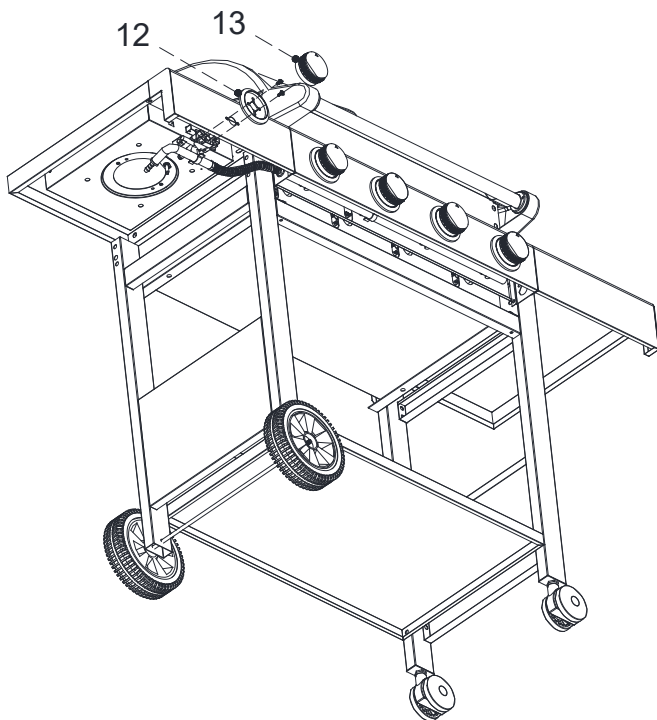
M6x65



**C x 2**



M4x8

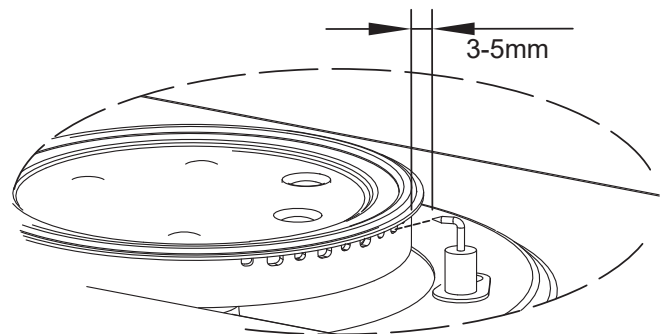
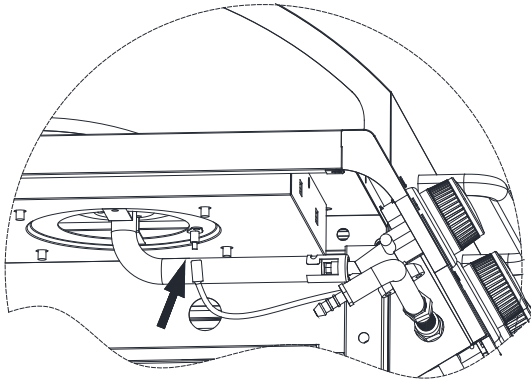
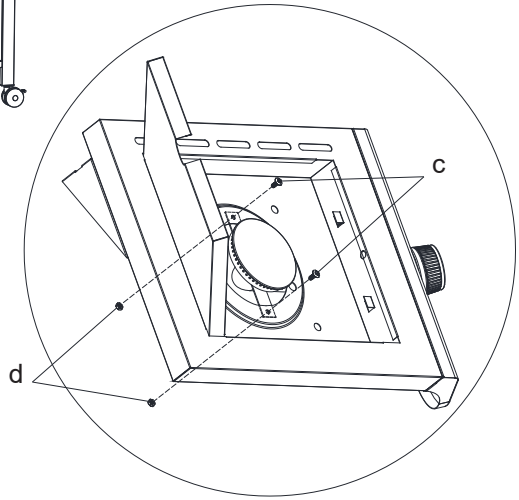
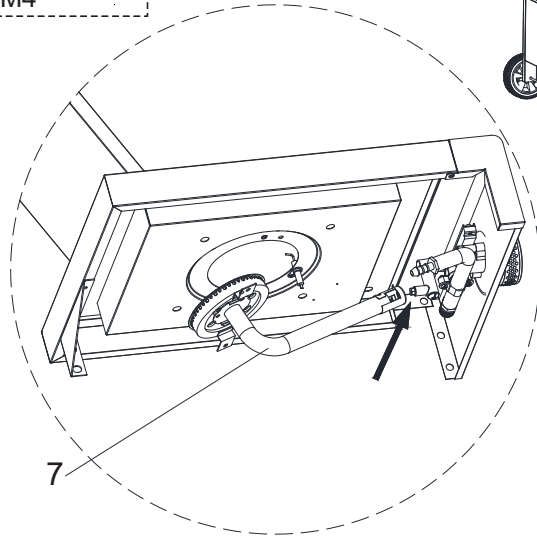
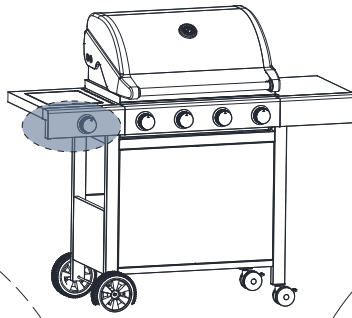


**c x 2**

M4X8

**d x 2**

M4



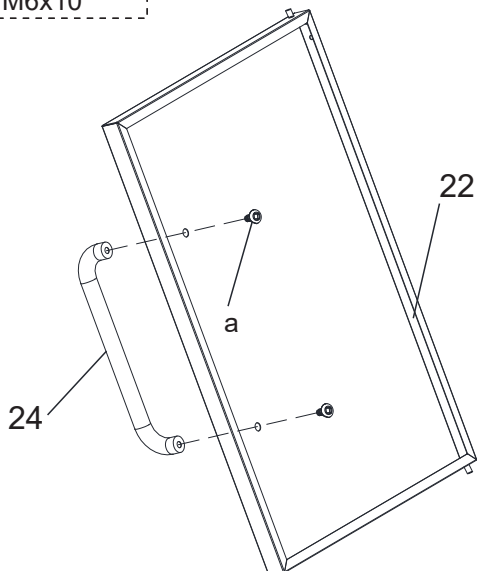
Después de montar el quemador lateral, inserte el cable de encendido en el pasador de encendido

Ajuste la punta del pasador en el orificio del quemador.

**a x 2**

M6x10

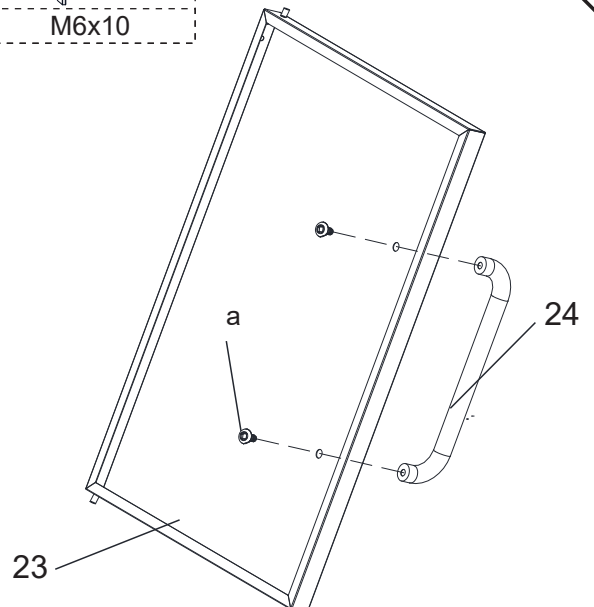
14

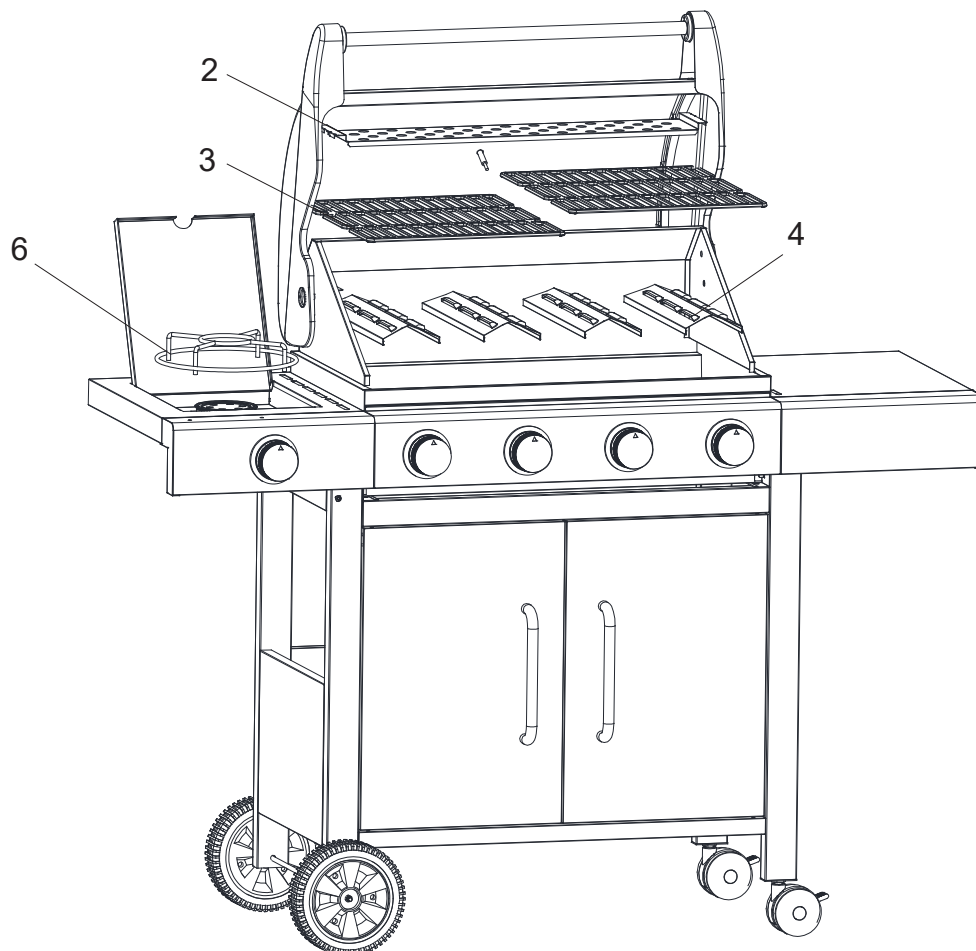
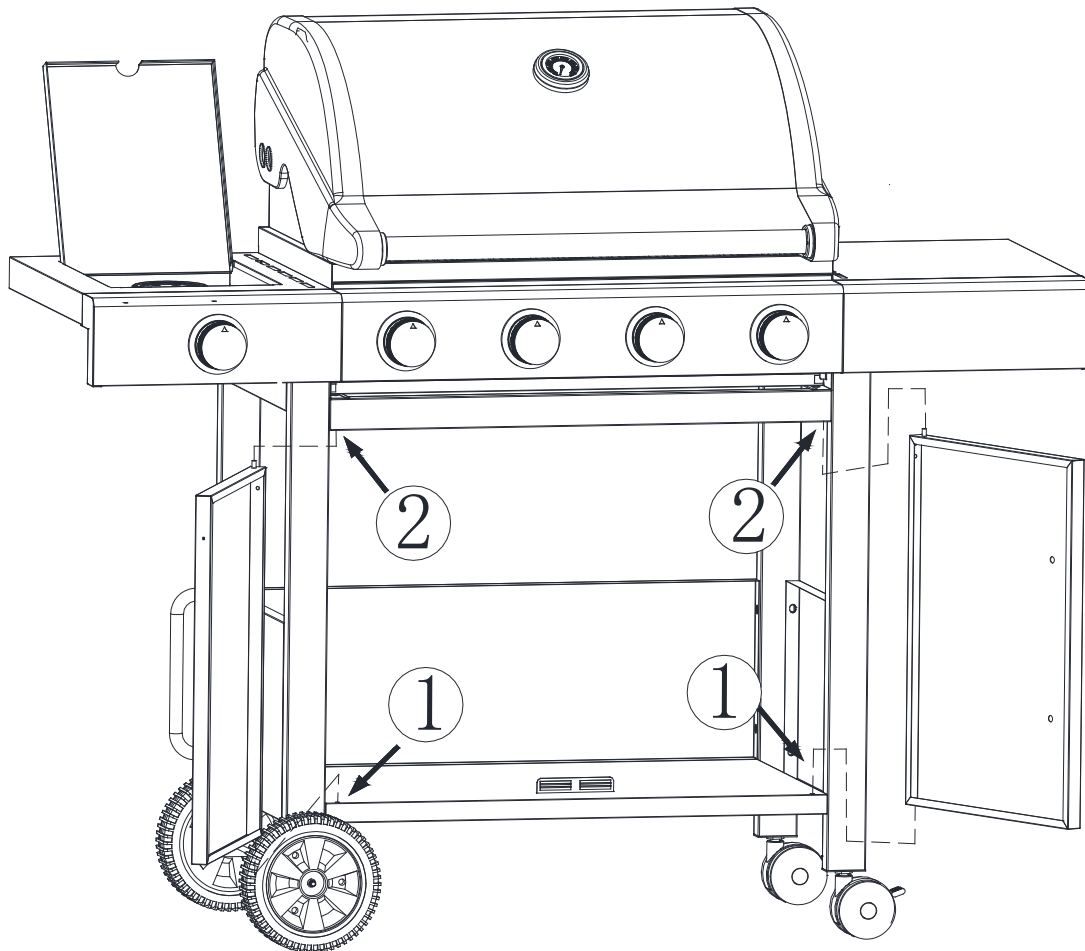


**a x 2**

M6x10

15

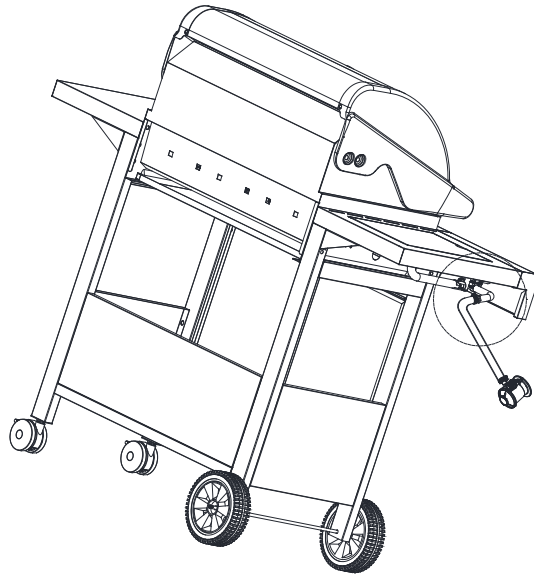






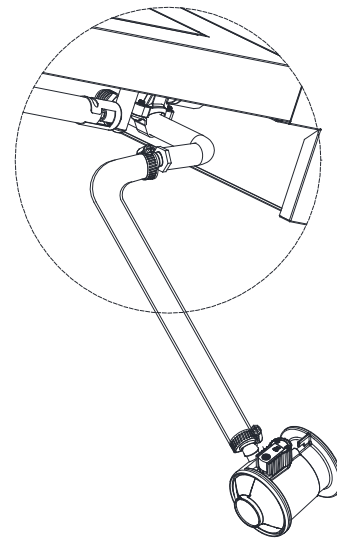
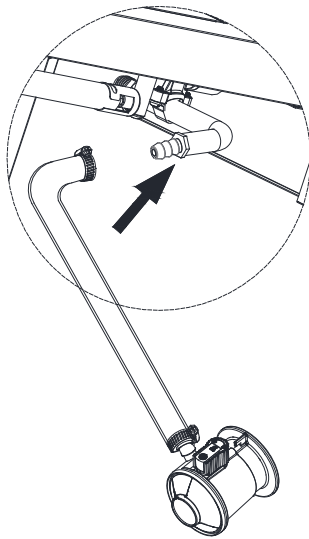
Instrucciones de Montaje del Regulador (regulador incluido en el embalaje)

La parrilla funciona con regulador de 28-30mbar para butano, regulador de 37mbar para propano.  
El regulador debe estar certificado según BSEN 16129: 2013.  
El diámetro de la manguera es de 10 mm.



Inserte la manguera en el conector de la parrilla

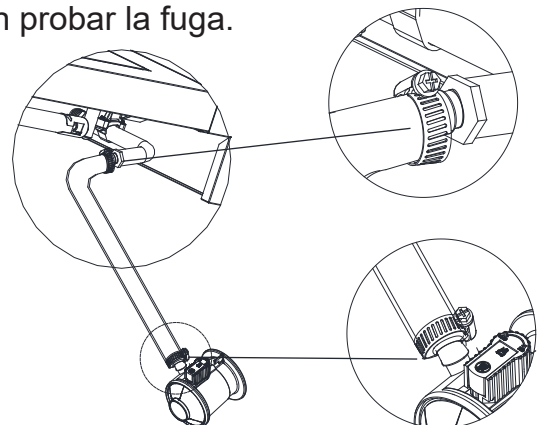
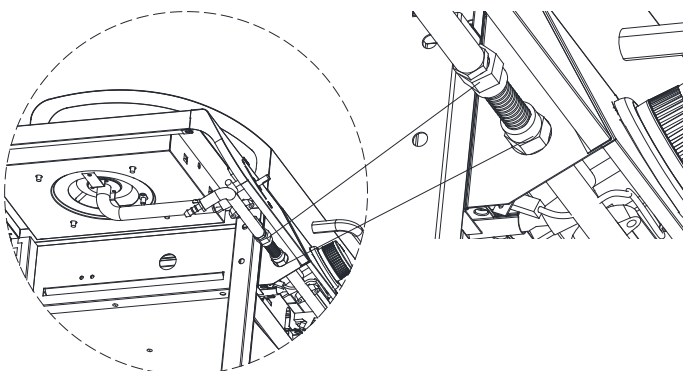
Fije el tornillo de la abrazadera después de insertar la manguera



**¡¡¡ADVERTENCIA!!!**

¡Identifique cualquier fuga después del montaje y antes de su uso!  
(CONSULTE LAS INSTRUCCIONES DE PRUEBA DE FUGAS, PÁGINA 16)

Debajo de la conexión están las partes que deben probar la fuga.



## **CONEXIÓN DEL BOMBONA DE GAS AL APARATO**

El aparato sólo puede utilizarse con butano, propano o una mezcla de LPG de baja presión y con un regulador de baja presión adecuado y una manguera flexible. La manguera debe estar bien conectada al regulador y al aparato con abrazaderas para manguera. La barbacoa funciona con un regulador de 28-30 mbar para butano, 37 mbar para propano y 30 mbar y 50 mbar para una mezcla de gas LPG. Utilice un regulador adecuado certificado según BSEN 16129: 2013. Póngase en contacto con su proveedor de LPG para obtener más información sobre reguladores adecuados para bombonas de gas.

## **REGULADOR Y MANGUERA**

- Estos artículos no se suministran con la barbacoa, pero están disponibles por separado en su vendedor o distribuidor de gas LPG aprobado. Utilice únicamente reguladores y mangueras diseñados para usarse con LPG a las presiones indicadas anteriormente. La vida útil de un regulador se estima en 10 años. Se recomienda reemplazar el regulador 10 años después de su fecha de fabricación.

- La manguera debe cambiarse cuando lo requieran las regulaciones nacionales. Se recomienda cambiar la manguera 5 años después de su fecha de fabricación.

- Es peligroso utilizar un regulador o una manguera inadecuados. Asegúrese de que los artículos que tiene sean adecuados para usar con su barbacoa.

- La manguera utilizada debe cumplir con las normas vigentes en el país de uso. La manguera debe tener un mínimo de 0,6 metros de largo y un máximo de 1,5 metros. Un regulador o una manguera dañados debe reemplazarse. Asegúrese de que la manguera no esté bloqueada, doblada o en contacto con cualquier parte de la barbacoa que no sea el punto de conexión.

## **ALMACENAMIENTO DESPUÉS DEL USO**

- Guarde el aparato en interiores sólo cuando la bombona ha sido desconectado y retirado. Si el aparato no se utiliza durante un período prolongado, debe almacenarse en su embalaje original, en un lugar seco y sin polvo.

## **Bombona de gas**

- La barbacoa se puede utilizar con bombonas de 11 o 15 kg. El tamaño máximo es 310 mm (diámetro) x 600 mm (altura). La barbacoa funcionará mejor si se utilizan mezclas de propano o LPG. Se puede usar butano, sin embargo, debido a la potencia del aparato, el bombona tenderá a atascarse y producirá gas a baja presión, lo que afectará el rendimiento de su barbacoa. La bombona de gas debe estar fuera de la barbacoa.

- ¡La bombona de gas debe manipularse con cuidado! Desconecte siempre la bombona de gas cuando no utiliza la barbacoa. Vuelva a colocar la tapa protectora en la bombona cuando no esté conectada al aparato.

- Mantenga alejada cualquier fuente de ignición cuando cambie la bombona de gas.

- Las bombonas siempre deben almacenarse al aire libre, verticalmente y fuera del alcance de los niños. Las bombonas nunca deben almacenarse a temperaturas superiores a 50 °C. Nunca almacene bombonas de gas cerca de llamas, quemadores u otras fuentes de calor.

## **NUNCA FUME CERCA DE UN BOMBONA DE GAS**



Esta barbacoa está diseñada para uso en exteriores, alejada de cualquier material inflamable. Asegúrese de que ningún elemento ubicado sobre el aparato pueda obstruirlo y que ambos lados y el frente del aparato estén al menos a 1 metro de cualquier elemento que pueda impedir su funcionamiento. Asegúrese de que los orificios de ventilación del aparato no estén obstruidos, la barbacoa debe colocarse sobre una superficie plana y estable. El aparato debe protegerse de corrientes de aire directas y del mal tiempo (lluvia, etc.).

**Las piezas selladas por el fabricante o por su agente no deben ser desmontadas por el usuario. No modifique ninguna parte de la barbacoa. Las reparaciones y el mantenimiento deben ser realizados únicamente por un técnico acreditado.**

### **Conexión de la bombona de gas a la parrilla.**

- Antes de la conexión, asegúrese de que nada esté obstruyendo la parte superior de la bombona, el regulador, el quemador o los puertos del quemador. Las arañas y los insectos pueden entrar y obstruir el orificio del tubo de suministro del quemador. Un quemador obstruido podría provocar un incendio debajo del aparato.

- Limpie los orificios del quemador con un limpiapipas resistente.

- Fije la manguera al aparato con una llave para apretarla al cable de conexión. Al reemplazar la manguera, debe fijarse al aparato y al regulador mediante abrazaderas para manguera. Desconecte el regulador de la bombona (siguiendo las instrucciones suministradas con el regulador) cuando la barbacoa no esté en uso.

La barbacoa debe usarse en un área bien ventilada. No obstruya el flujo de aire de combustión hacia el quemador cuando utiliza la barbacoa. ESTA BARBACOA ES PARA USO EXCLUSIVO EN EXTERIORES.

**IDENTIFIQUE CUALQUIER FUGAS ANTES DE USARLA. IDENTIFIQUE CUALQUIER FUGA ANTES DE USARLA.**

**¡¡¡TENGA MUCHO CUIDADO!!!**

**Si hay fuga de gas, apague el suministro de gas inmediatamente.**

### **PRUEBA DE FUGAS**

- Mezcle una parte de detergente líquido con tres partes de agua para obtener de 60 a 90 ml de solución de detección de fugas.

- Asegúrese de que la válvula de control esté cerrada.

- Conecte el regulador a la bombona y la válvula de apertura/cierre al quemador. Asegúrese de que las conexiones estén hechas correctamente y luego abra la válvula de entrada de gas.

- Extienda la solución sobre la manguera y todas las juntas con un cepillo. Si aparecen burbujas, lo que significa que hay fuga, que debe solucionarse antes de utilizar la barbacoa.

- Pruebe nuevamente, una vez que se soluciona la fuga.

- Cierre la válvula de entrada de gas en la bombona, cuando se complete la prueba.


- Si se detecta una fuga que no se puede reparar, no intente ninguna otra acción, y póngase en contacto con su distribuidor.

### **Instrucciones de Encendido del Quemador Principal**


1. Abra la tapa.

2. Gire las perillas de control en el sentido horario hasta la posición de OFF.

3. Conecte el regulador a la bombona de gas. Abra la válvula de entrada de gas en la bombona. Con una solución de jabón, localice cualquier fuga de gas entre la bombona y el regulador.

4. Presione hacia abajo la segunda perilla de control y gírela en sentido antihorario hasta la posición , esto encenderá el segundo quemador. Siempre encienda primero el segundo quemador.
5. Encienda otros quemadores girando la perilla de control a la posición "HI". Serán encendidos a través del canal de llamas. Siempre comience desde el lado izquierdo hacia el lado derecho del quemador.
6. Ajuste la potencia de la llama girando la perilla a la posición Alta/Baja.
7. Si el quemador no se enciende, enciéndalo con un fósforo en el orificio en el costado del aparato. Comuníquese con su distribuidor de gas para reparar el sistema de encendido.
8. Para apagar la barbacoa, cierre la válvula de la bombona o el interruptor del regulador si ha terminado de usar la barbacoa, luego gire las perillas de control del aparato en el sentido horario a la posición "OFF".
9. Si el quemador lateral todavía está en uso, simplemente gire las perillas de control en el sentido horario hasta la posición "OFF".

### **Instrucciones de ncendido para Quemador Lateral**

1. Empuje hacia abajo la perilla del quemador lateral y gírela en sentido antihorario hasta la posición  en la que se encienda el quemador. Observe si el quemador se ha encendido. Si no es así, repita este proceso.
2. Ajuste el calor girando la perilla a la posición Alto/Bajo.
3. Si el quemador no se enciende. Enciende el aparato con un fósforo. Consulte a su distribuidor de gas para rectificar la falla de encendido.
4. Para apagar el quemador lateral, cierre la válvula de la bombona o el interruptor del regulador si ha terminado de usar la barbacoa, luego gire la perilla de control en el sentido horario a la posición "OFF".
5. Si el quemador principal todavía está en uso, simplemente gire la perilla de control en el sentido horario hasta la posición "OFF".

### **Nota sobre el uso de primera vez**

Cierre la tapa y deje que el gas queme en el ajuste Mínimo durante 15 minutos. Los olores de la superficie tratada pueden ser eliminados por la alta temperatura.

## **LIMPIEZA Y MANTENIMIENTO**

### **Advertencia General**

- Antes de la limpieza, espere hasta que la barbacoa de gas se haya enfriado lo suficiente.
- Antes de la limpieza, retire la bombona de gas.
- No utilice detergentes inflamables.
- No utilice cepillos de alambre u otros utensilios abrasivos para limpiarla.
- No utilice limpiadores de horno. El limpiador de hornos puede dañar la superficie pintada.
- Limpie la barbacoa después de cada uso.

### **Superficie Exterior**

- Utilice detergentes suaves, sosa cáustica y agua caliente.
- Se pueden utilizar agentes abrasivos suaves para las manchas rebeldes.
- Después de esto, enjuague la barbacoa bien con agua.

### **Superficie Interior**

- La superficie interior de la tapa de la parrilla se ve como si la pintura se descascara? Hay grasa quemada en la superficie.
- Limpie la superficie a fondo con espuma de jabón caliente altamente concentrada.
- Enjuáguela bien con agua y deje que la tapa se seque.

### Superficie interior del fondo de la barbacoa

- Elimine los residuos con un cepillo o un raspador.
- Lave la superficie con espuma de jabón y una esponja.
- Enjuáguela con abundante agua y deje secar la superficie.

### Parrilla de Cocina y Rejilla para Calentar

- Use espuma de jabón suave.
- Se pueden utilizar agentes abrasivos suaves para las manchas rebeldes.
- Después de esto, enjuáguela bien con agua.

### Limpieza del quemador

- Apague el gas con la perilla de control y desconecte la bombona.
- Retire la rejilla de enfriamiento.
- Limpie el quemador con un cepillo suave o límpielo con aire comprimido y séquelo con un paño.
- Limpie cualquier puerto obstruido con un limpiapipas o alambre rígido (como un clip de papel abierto).
- Inspeccione el quemador para ver si hay daños (grietas o agujeros). Si encuentra algún daño, reemplácelo por un quemador nuevo. Reinstale el quemador, verifique que los orificios de la válvula de gas estén correctamente colocados y asegurados dentro de la entrada del quemador (venturi).

### Almacenamiento de la barbacoa de gas

- Antes del almacenamiento, asegúrese de que la barbacoa esté limpia y seca.
- Guarde la barbacoa en un lugar seco y sin polvo.
- Siempre utilice una funda para proteger la barbacoa para evitar la oxidación

### Solución de problemas

Problema	Causa posible	Solución
Los quemadores no se encienden cuando se usa el sistema de ignición	Bombona de gas LP está vacío	Sustituir e la bombona
	Regulador averiado	Revisar o sustituir el regulador
	El quemador está obstruido	Limpiar el quemador
	obstrucciones en inyectores de gas o manguera de gas	Limpiar el inyectores de gas o manguera de gas
	La línea de gas está suelta o desconectada en la unidad de ignición o electrodo.	Reconectar la línea de gas Sustituir el electrodo y la línea de gas
	Electrodo o línea de gas están dañados Botón de encendido defectuoso	Sustituir el encendedor
Los quemadores no se encienden con ningún encendedor	Bombona de gas LP está vacío	Sustituye el bombona
	Regulador averiado	Revisar o sustituir el regulador
	El quemador está obstruido	Limpiar el quemador
	Obstrucciones en inyectores de gas o manguera de gas	Limpiar el inyectores de gas o manguera de gas
Llama baja o reignición (fuego en el tubo del quemador – se pueden escuchar ruidos de silbido o rugido)	El bombona de gas LP es demasiado pequeño	Usar un bombona más grande
	El quemador está obstruido	Limpiar el quemador
	Obstrucciones en inyectores de gas o manguera de gas	Limpiar el inyectores de gas o manguera de gas
	Condiciones de viento	Coloque la barbacoa es un sitio más protegido
Dificultad en girar la perilla de válvula de gas	Válvula de gas atascado	Sustituir la válvula de gas

Si tiene alguna pregunta, comuníquese con  
nuestro Centro de Atención al Cliente.  
Nuestros datos de contacto son los siguientes:



0034-931294512



atencioncliente@aosom.es

IMPORTADOR:

SPANISH AOSOM, S.L.

C/ ROC GROS, N° 15. 08550, ELS HOSTALETS DE  
BALENYÀ, SPAIN.

B66295775

WWW.AOSOM.ES

ATENCIONCLIENTE@AOSOM.ES

TEL: 931294512

HECHO EN CHINA