

GASGRILL



Montagevideo Bitte scannen Sie den QR-Code




Wenn ein Teil ausgetauscht werden muss, wenden Sie sich bitte an unseren Kundendienst oder Ihren Händler.
Die Verwendung von nicht zugelassenen Ersatzteilen kann ein Sicherheitsrisiko bei der Verwendung des Grills sowie ein Risiko für die Umwelt darstellen.

**WICHTIG - BITTE HEBEN SIE DIESE ANLEITUNG FÜR
EINE SPÄTERE BEZUGNAHME AUF: SORGFÄLTIG DURCHLESEN**

MONTAGEANLEITUNG

Technical specification

ARTIKELNR.	846-065 (H19046S)			
TOTALE HITZEABGABE (ALLE GAS KATEGORIEN)	20.0kW			
GASKATEGORIE	I ₃₊ (28-30/37)		I _{3B/P} (30)	I _{3B/P} (50)
ARTEN VON GAS:	Butan	Propan	Butan/Propan/LPG Gas Mixtures	
GASDRUCK	28-30mbar	37mbar	30mbar	50mbar
VERBRAUCH	1450 g/h	1429 g/h	1450 g/h	1450 g/h
INJEKTORGRÖSSE	Hauptbrenner: 0,83 mm Seitenbrenner: 0,88 mm			Hauptbrenner: 0,72 mm Seitenbrenner: 0,75 mm
IDENTIFIKATIONSNUMMER:	0063CR7809		 0063-21	

NUR IM FREIEN VERWENDEN.

LESEN SIE DIE ANLEITUNG, BEVOR SIE DAS GERÄT VERWENDEN

WARNUNG: ZUGÄNGLICHE TEILE KÖNNEN SEHR HEISS SEIN. JUNGE KINDER FERNHALTEN.

Importeur:
MH Handel GmbH
Wendenstraße 309 D-20537 Hamburg
Germany

NUTZUNGS LAND

I ₃₊ (28-30/37)	BE, CH, CY, CZ, ES, FR, GB, IE, IT, LT, LU, LV, PT, SK, SI
I _{3B/P} (30)	BE, CY, DK, EE, FI, HU, LT, NL, NO, SE, SI, SK, HR
I _{3B/P} (50)	AT, CH, DE, SK

Beleuchtung: Hauptbrenner: Einzelschuss-Piezo-Zündeinheit, die einen transienten Piloten zündet

Seitenbrenner: Single Shot Piezo Zündeinheit

Warnung:

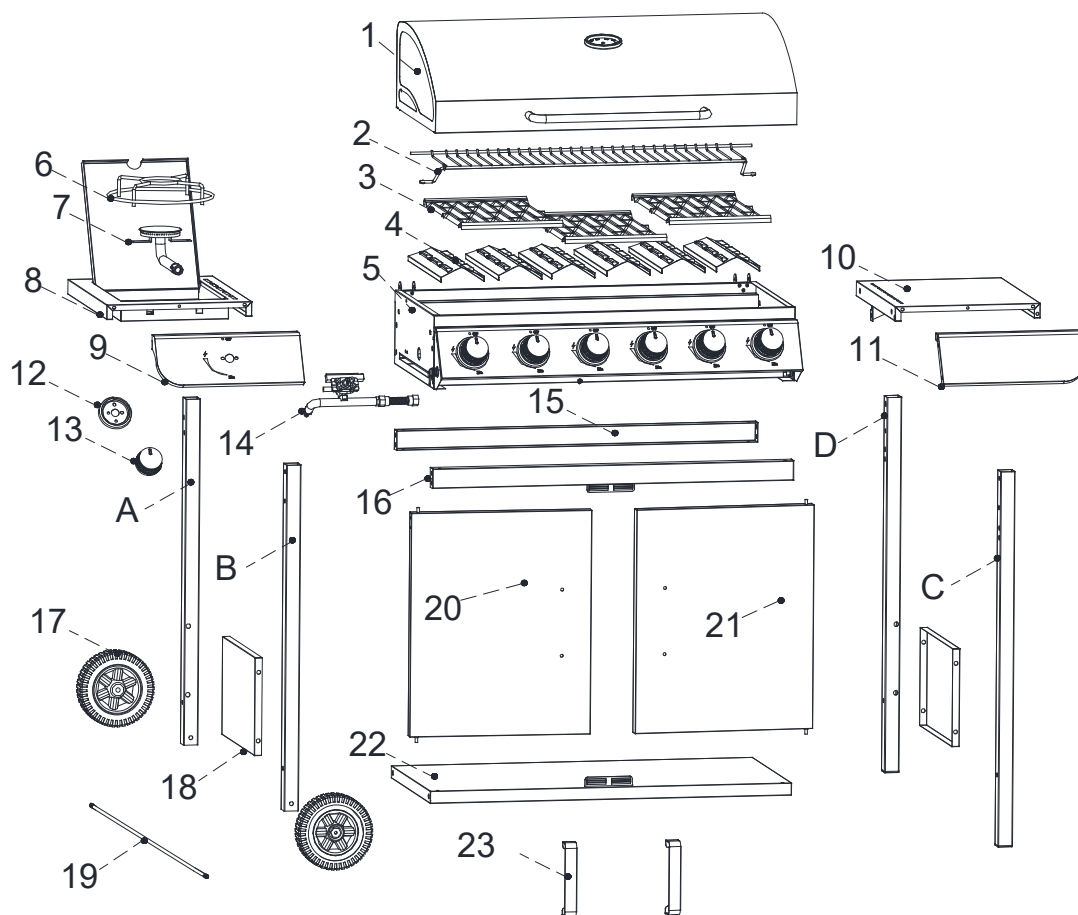
Das Ablagefach ist nicht zum Abstellen von Flüssiggasflaschen geeignet.







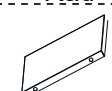



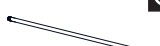



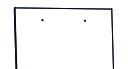



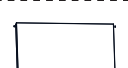

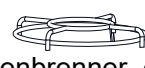
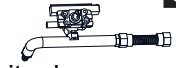
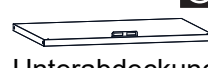












WICHTIG

- Lesen Sie die folgenden Anweisungen sorgfältig durch und stellen Sie sicher, dass Ihr Grill ordnungsgemäß installiert, montiert und gewartet wurde. Die Nichtbeachtung dieser Anweisungen kann zu schweren Verletzungen und / oder Sachschäden führen.
- Bitte nur im Freien verwenden.
- Lesen Sie die Anweisungen sorgfältig durch, bevor Sie das Gerät benutzen.
- **WARNUNG:** Zugängliche Teile können sehr heiß werden.
Bitte halten Sie Kleinkinder jederzeit fern.
- Dieses Gerät muss während des Betriebs von entflammaren Stoffen ferngehalten werden.
- Bitte bewegen Sie das Gerät nicht während des Betriebs.
- Bitte schalten Sie nach Gebrauch die Gaszufuhr an der Gasflasche aus.
- Bitte modifizieren Sie das Gerät nicht.
- Tragen Sie beim Umgang mit besonders heißen Grillteilen immer Schutzhandschuhe.
- Bei Fragen zur korrekten Montage oder Bedienung des Geräts wenden Sie sich bitte an Ihren Händler oder LPG-Händler.
- Stellen Sie das Gerät und die Gasflasche bei der Auswahl eines Standorts für Ihren Grill immer auf eine ebene Fläche.
- Zünden Sie das Gerät niemals mit geschlossenem Deckel an.
- Ihr Grill verwendet eine 11 oder 15 kg schwere Gasflasche.
Die Leistung Ihres Grillgeräts wird verbessert, wenn Propan oder Flüssiggasgemische verwendet werden. Butan kann ebenfalls verwendet werden. Aufgrund der Leistung des Geräts kann die Flasche jedoch nur Niederdruckgas erfassen und produzieren, was sich nachteilig auf die Leistung Ihres Grillgeräts auswirkt.
- Bei der Auswahl eines Standorts für Ihren Grill sollten die folgenden Kriterien berücksichtigt werden.
- Beide Seiten und die Rückseite des Barbecue-Grills: Die Seiten und die Rückseite des Barbecue sollten mindestens 1 Meter von Gegenständen entfernt sein, die den Betrieb beeinträchtigen könnten.
- Über dem Grill: Über dem Grill darf sich nichts befinden.
- Der Seitenbrenner kann nur mit einer Pfanne mit flachem Boden und einem Durchmesser verwendet werden zwischen 16 cm und 22 cm.
- **WICHTIGER HINWEIS FÜR DEN VERBRAUCHER**
Bewahren Sie diese Anleitung zum späteren Nachschlagen auf.

Regulator im Lieferumfang enthalten

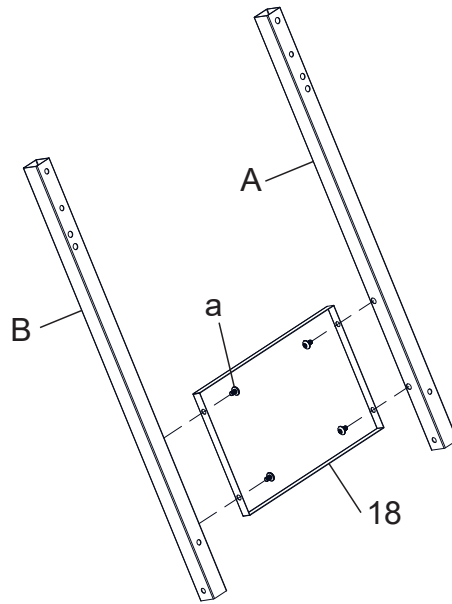


 1 x 1 Haube	 9 x 1 Linke Abdeckung	 17 x 2 Rad	 B x 1 Linkes Vorderstandbein
 2 x 1 Wärmegitter	 10 x 1 Seitentisch	 18 x 2 Seitenabdeckung	 C x 1 Rechtes Vorderstandbein
 3 x 3 Grillgitter	 11 x 1 Rechte Abdeckung	 19 x 1 Radachse	 D x 1 Rechtes Hinterstandbein
 4 x 6 Flammenbändiger	 12 x 1 Knopfbasis	 20 x 1 Linke Klappe	 a x 24 Schraube (M6X10)
 5 x 1 Grillkörper	 13 x 1 Drehknopf	 21 x 1 Rechte Klappe	 b x 10 Schraube (M6x45)
 6 x 1 Seitenbrennergestell	 14 x 1 Seitenbrennerventil	 22 x 1 Unterabdeckung	 c x 18 Schraube (M4x8)
 7 x 1 Seitenbrenner	 15 x 1 Rückenstütze	 23 x 2 Klappengriff	 e x 2 M8 Mutter
 8 x 1 Seitenbrennerablage	 16 x 1 Türhalterung	 A x 1 Linkes Hinterstandbein	 f x 4 M8 Unterlegescheibe
			 g x 2 M4 Mutter

a x 4



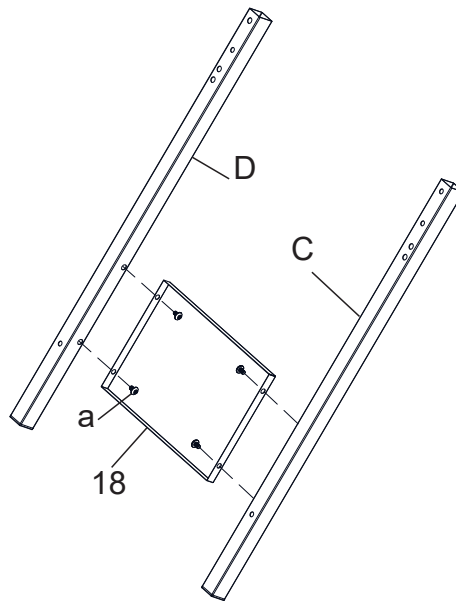
M6x10



a x 4



M6x10



a x 8

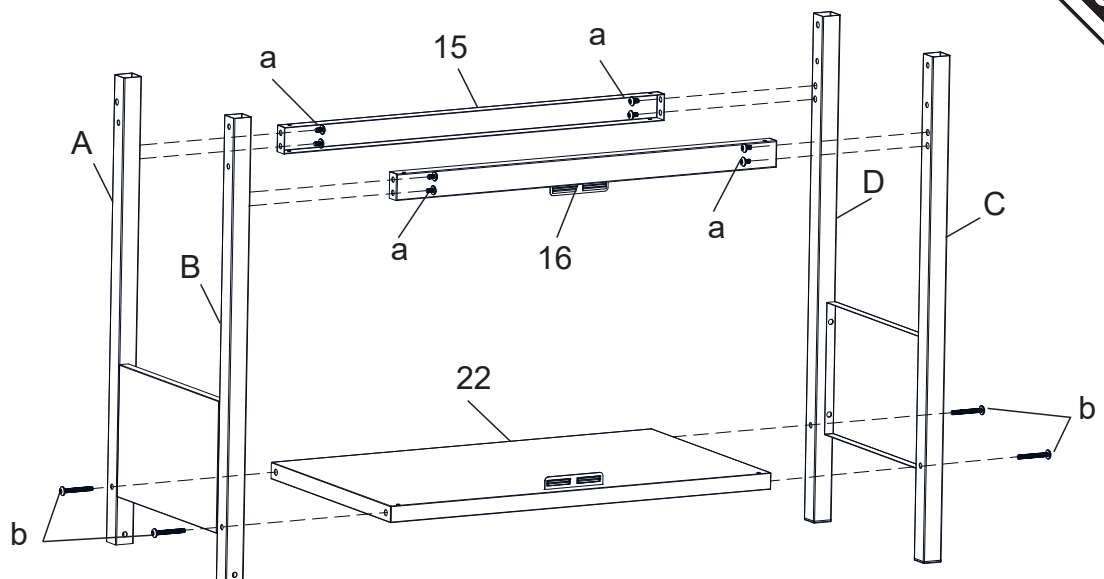


M6x10

b x 4



M6x45



b x 6

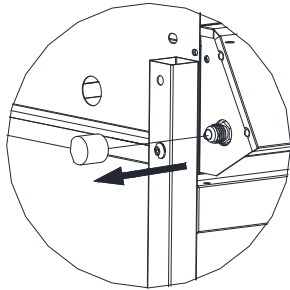
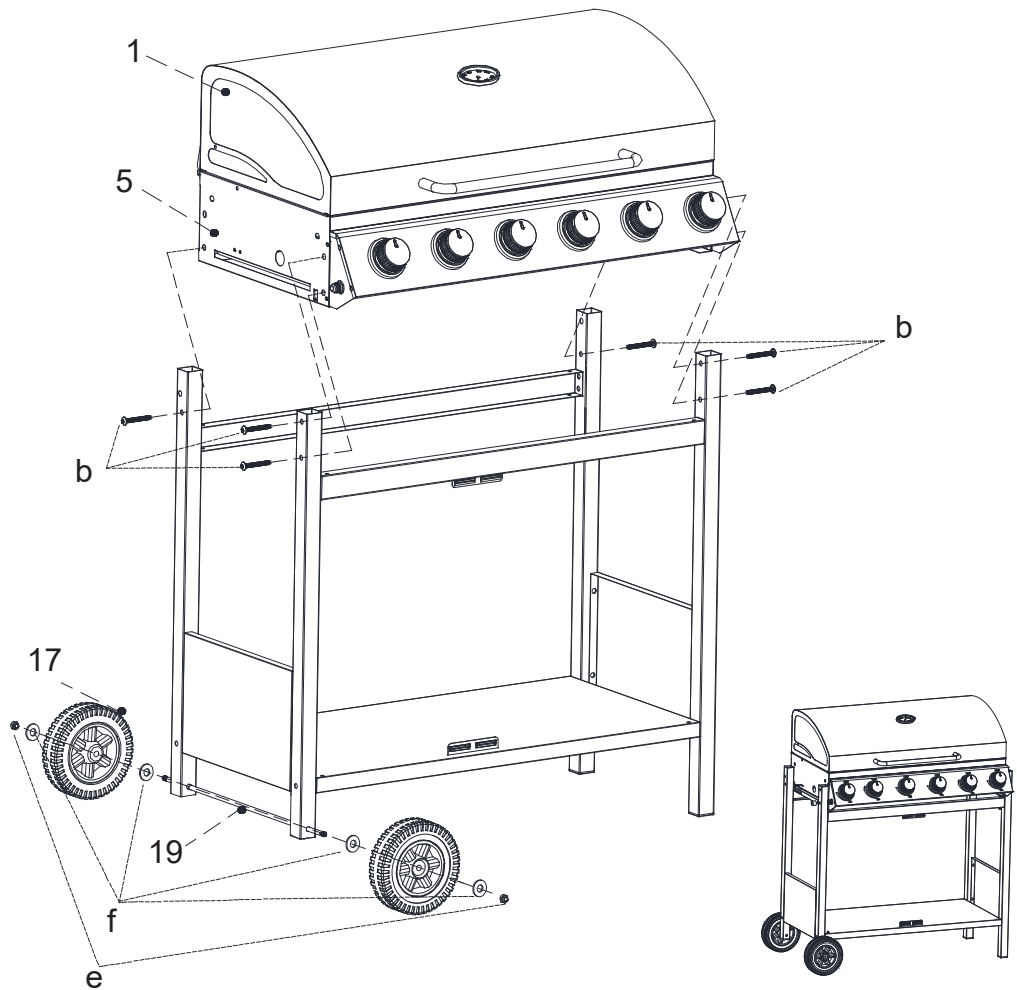
M6X45

e x 2

M8

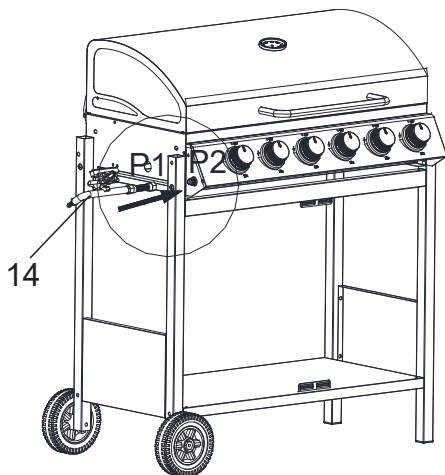
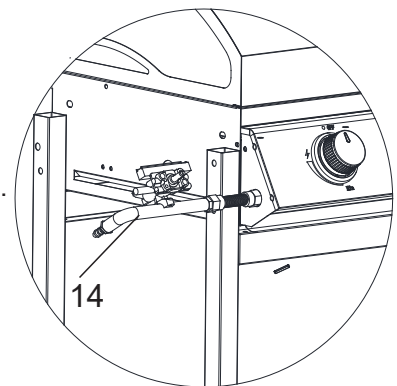
f x 4

M8

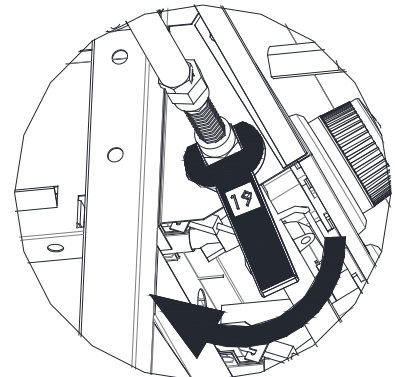


Vor dem Zusammenbau muss Teil 14
die Plastikschutzkappe am Stecker abnehmen

Schrauben Sie P1 mit P2 von Hand,
wie auf der rechten Seite dargestellt.

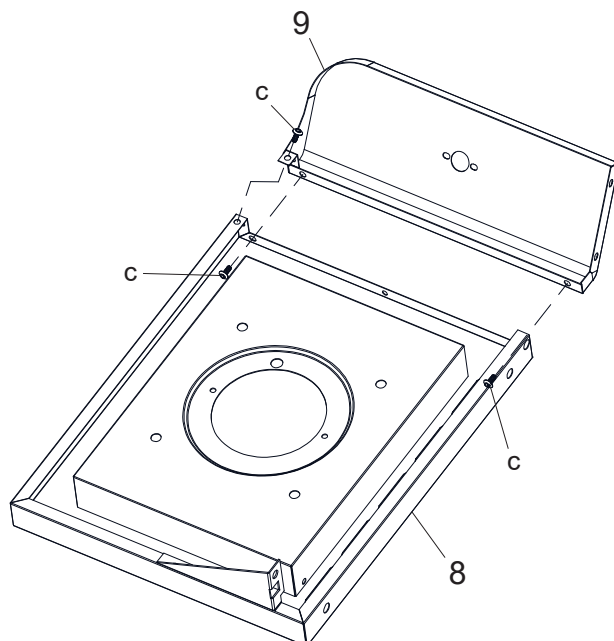


Ziehen Sie die Schraube mit
einem Schraubenschlüssel an
(Schraubenschlüssel ist nicht
im Lieferumfang enthalten)

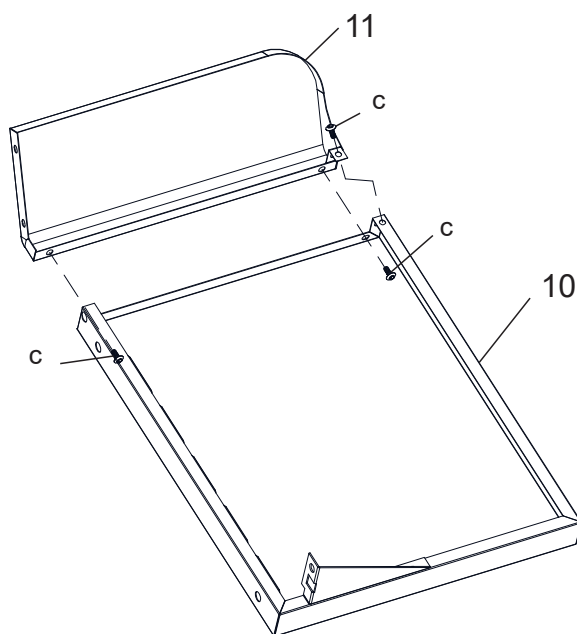


C x 3

M4X8

**C x 3**

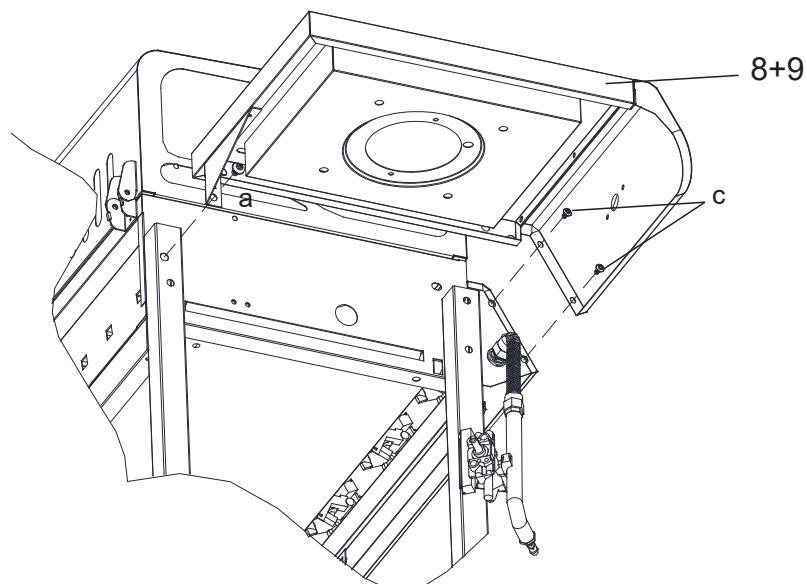
M4X8

**a x 1**

M6X10

C x 2

M4X8



a x 1



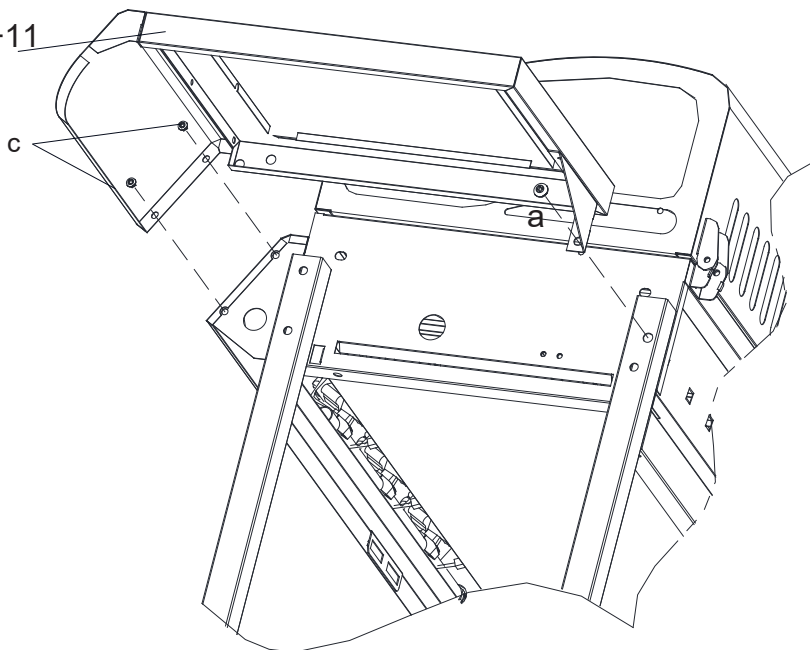
M6x10

c x 2



M4x8

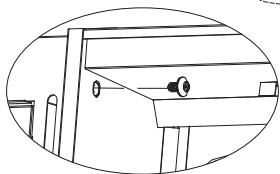
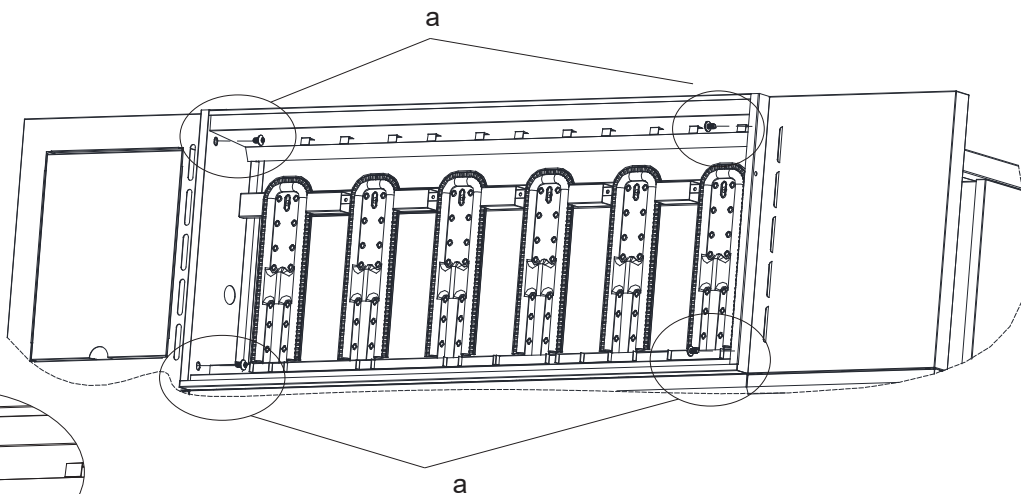
10+11



a x 4



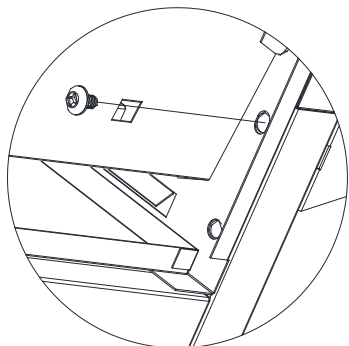
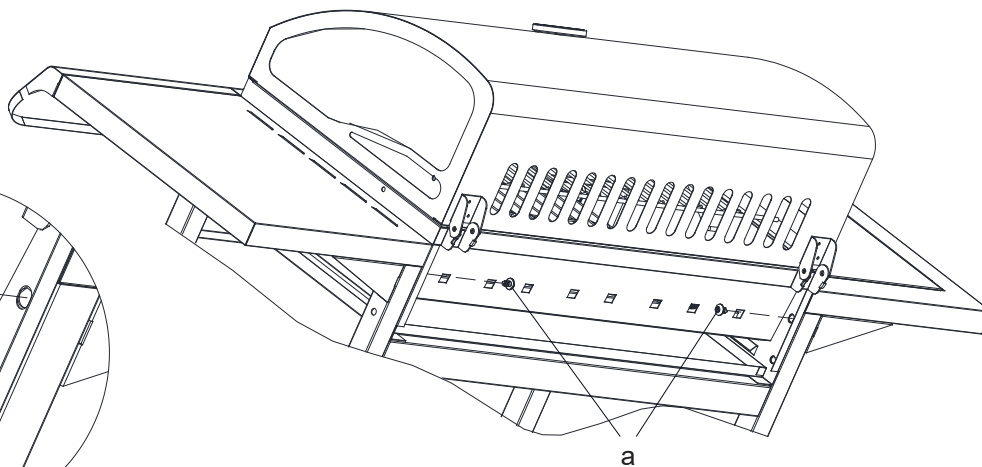
M6x10



a x 2



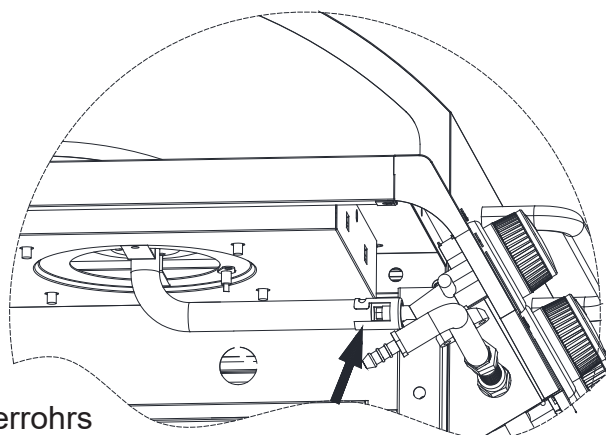
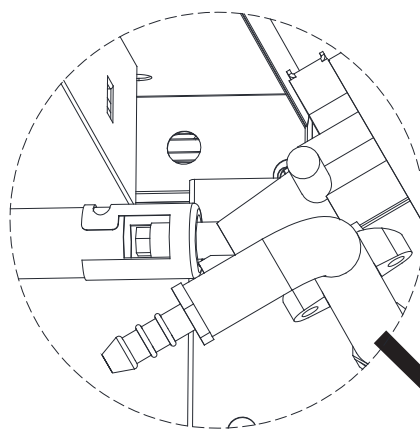
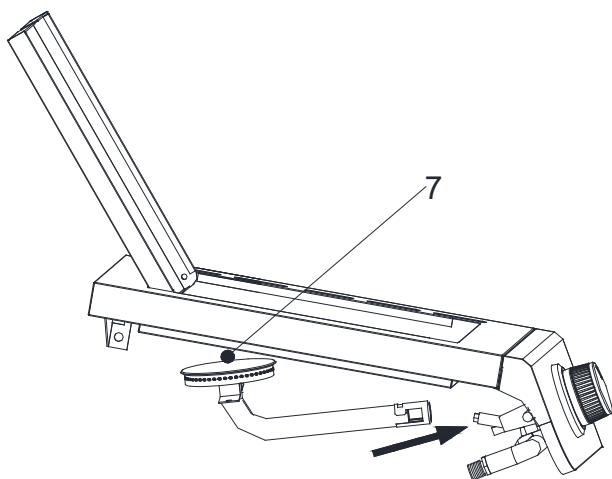
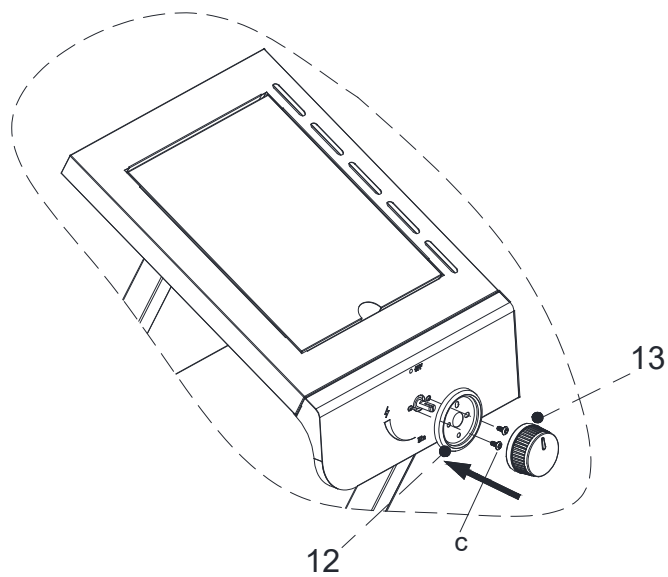
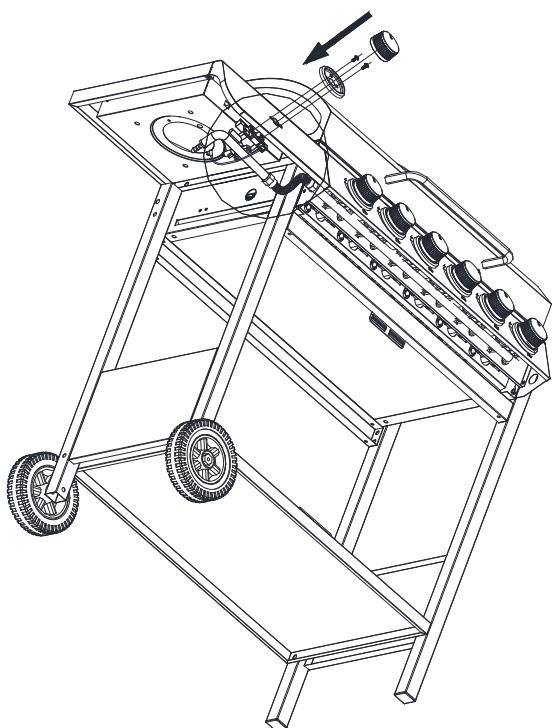
M6x10



C x 2



M4x8



Richtige Position des Seitenbrennerrohrs

C x 2

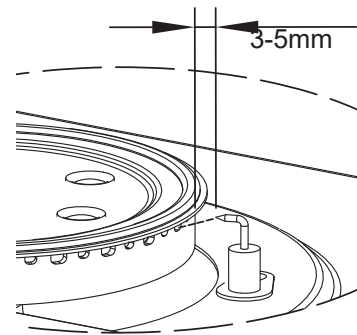
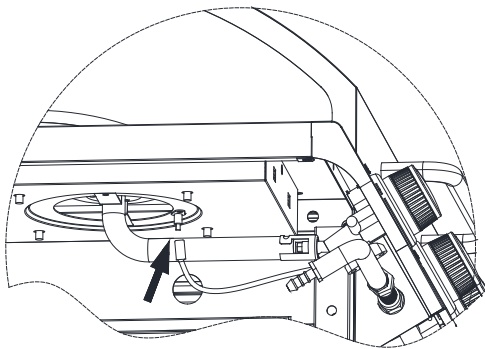
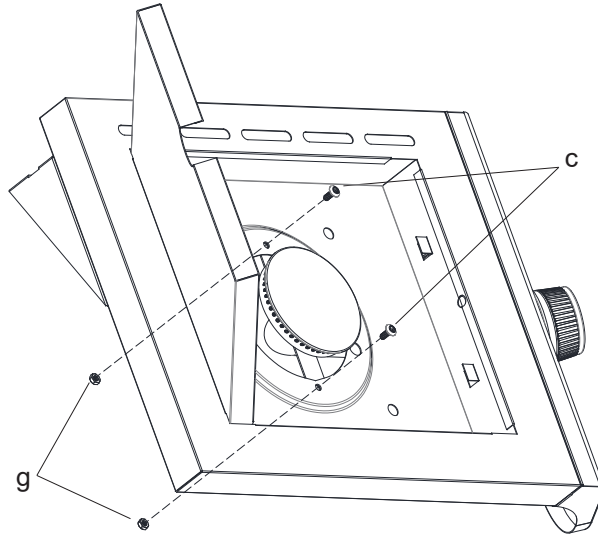
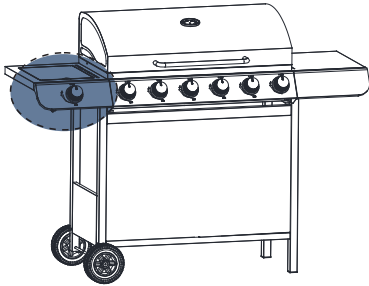


M4x8

g x 2



M4



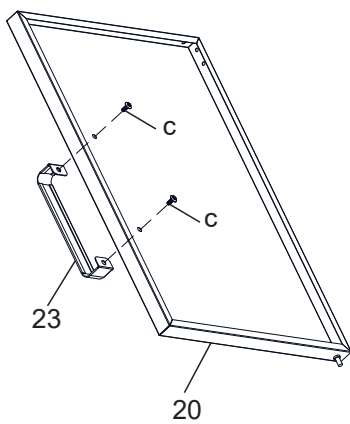
Nach dem Zusammenbau des Seitenbrenners das Zündkabel in den Zündstift einführen

Stellen Sie den Stiftpunkt am Brennerloch ein.

C x 2



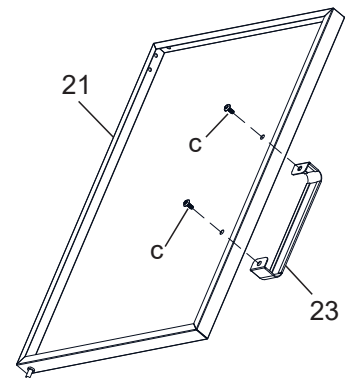
M4X8

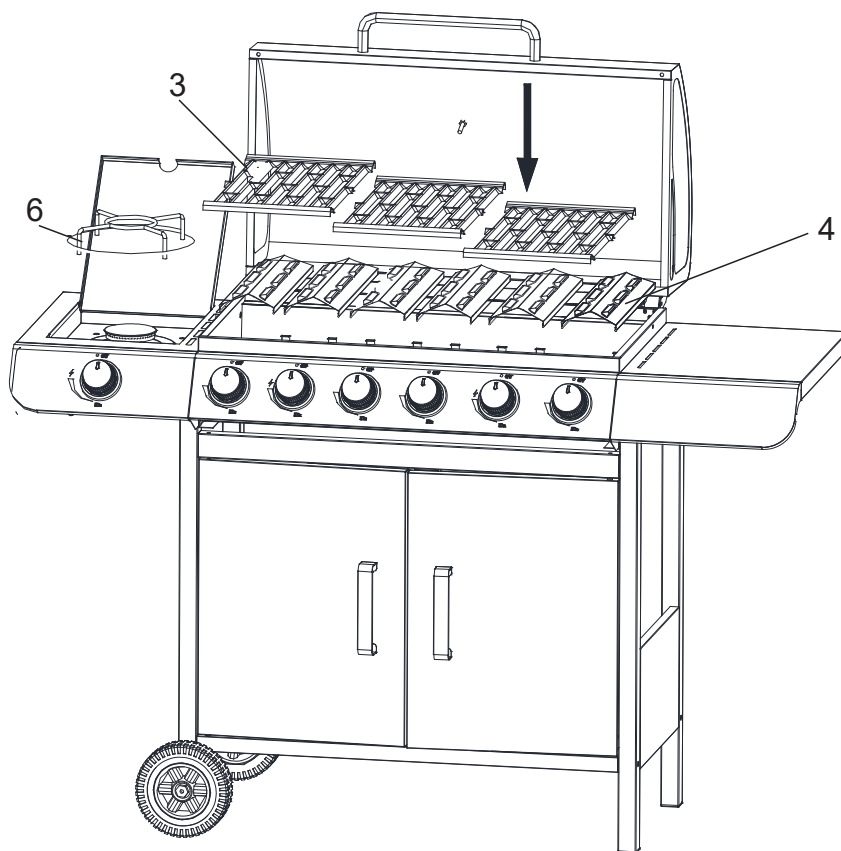
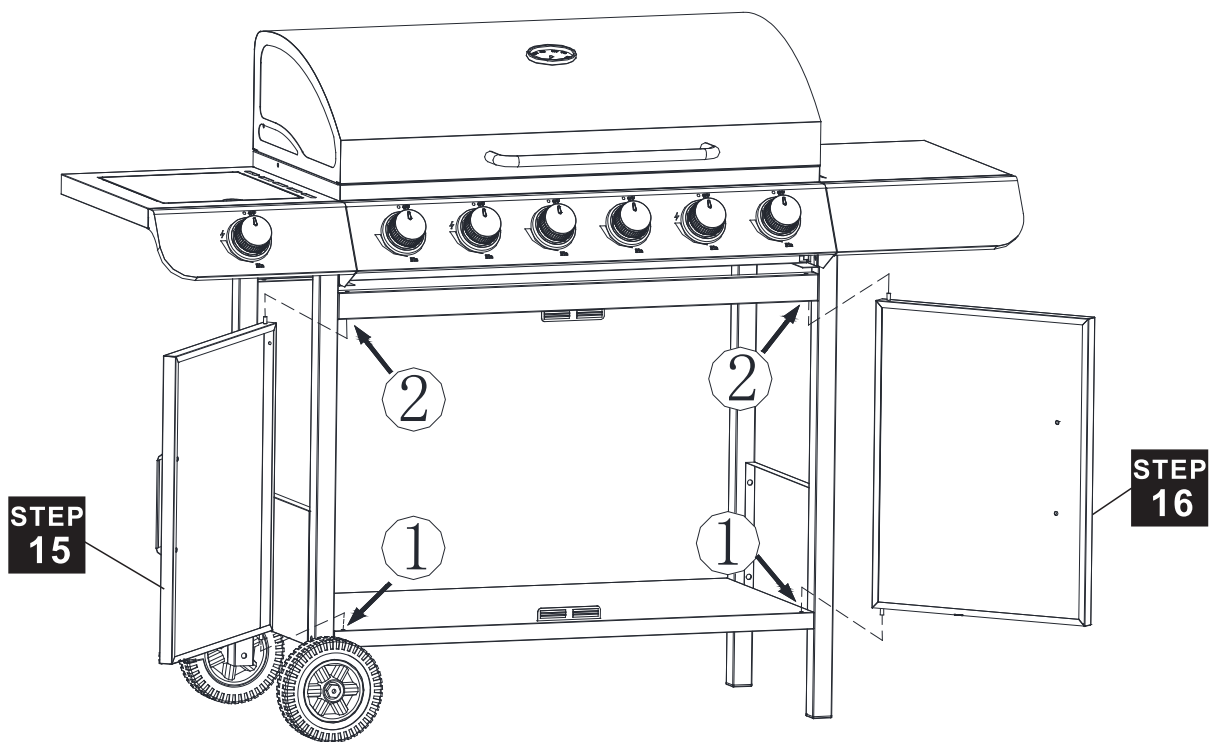


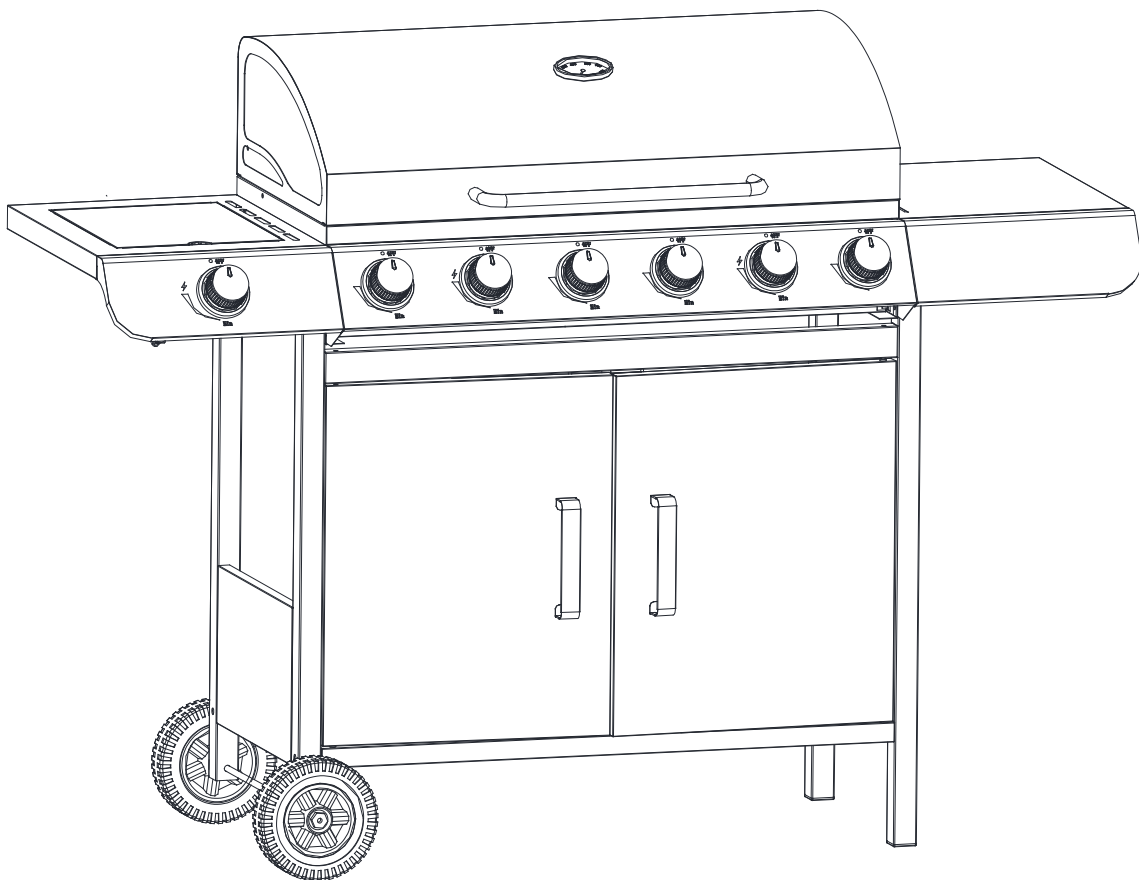
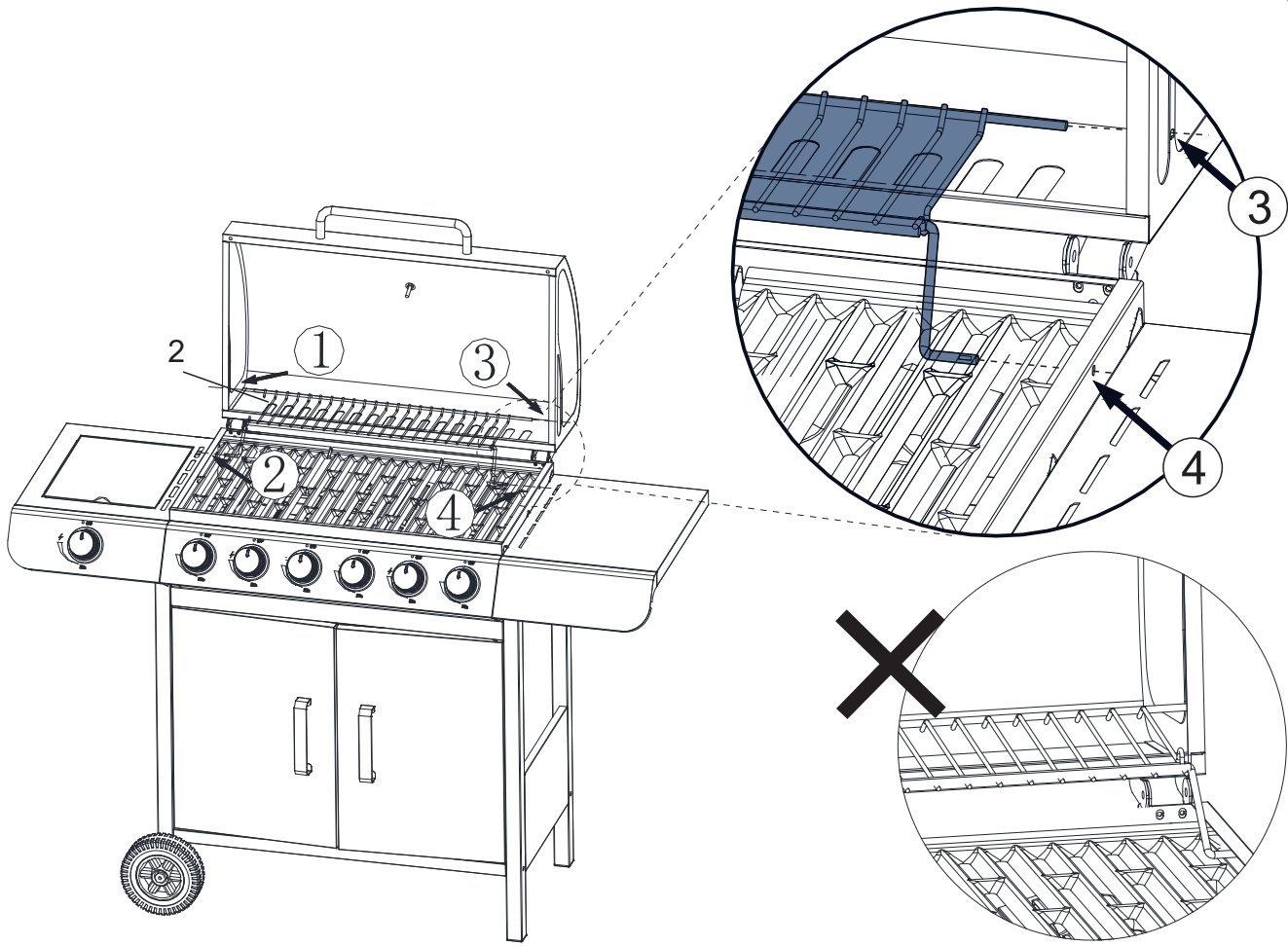
C x 2



M4X8





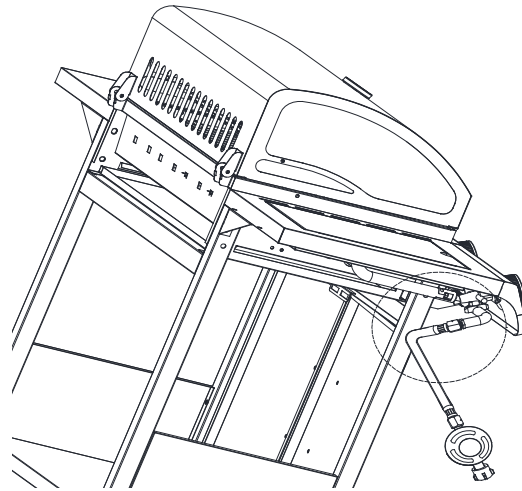


Anleitung zum Zusammenbau des Regulators (Regulator im Lieferumfang enthalten).

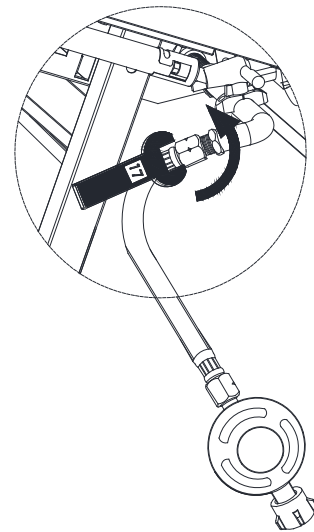
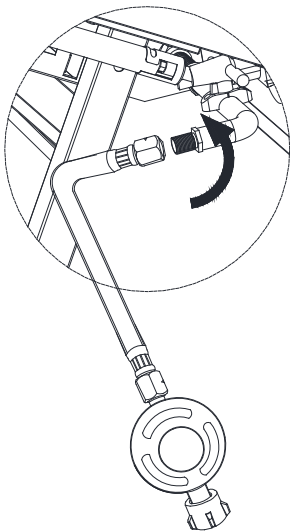
Der Grill arbeitet mit einem 50mbar-Regulator für LPG.

Der Lungenautomat muss nach BSEN 16129 : 2013 zertifiziert sein.

Der Schlauchdurchmesser beträgt 6.3 mm.



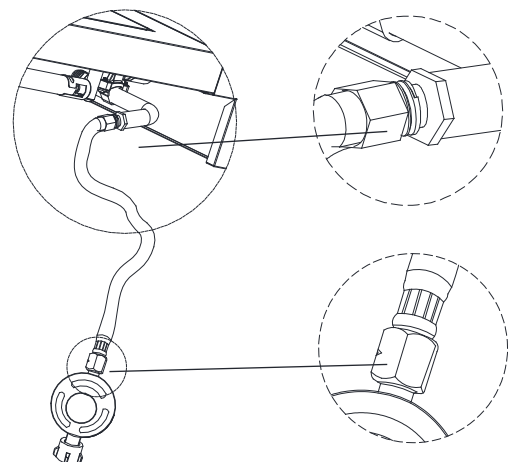
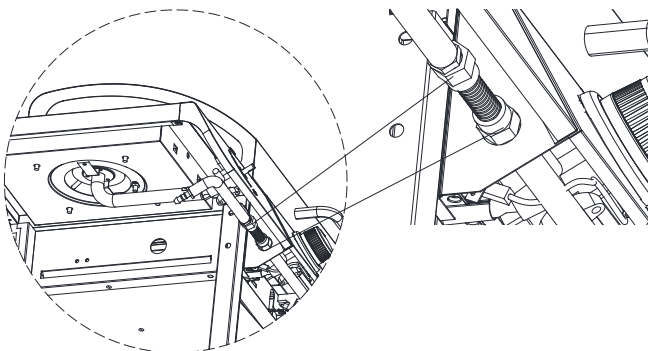
Ziehen Sie die Schraube mit einem Schraubenschlüssel an
(Schraubenschlüssel ist nicht im Lieferumfang enthalten).



Warnung !!!

Identifizieren Sie eventuelle Undichtigkeiten nach dem Zusammenbau und vor dem Gebrauch
VERWEISEN SIE AUF DIE LECK-TESTANLEITUNG (SEITE 15)

Unter dem Anschluss befinden sich die Teile, die die Leckage prüfen müssen.



ANSCHLIESSEN DES GASZYLINDER AN DEN GRILL

Das Gerät darf nur mit Butan, Propan oder einem Niederdruck-Flüssiggasgemisch und mit einem geeigneten Niederdruckregler und einem flexiblen Schlauch betrieben werden. Der Schlauch muss mit Schlauchschellen fest mit dem Regler und dem Gerät verbunden sein. Der Grill arbeitet mit einem 28-30 mbar Regler für Butan, 37 mbar für Propan und 30 mbar und 50 mbar für ein LPG-Gasgemisch. Verwenden Sie einen geeigneten Regler, der nach BSEN 16129: 2013 zertifiziert ist. Weitere Informationen zu geeigneten Reglern für Gasflaschen erhalten Sie von Ihrem LPG-Lieferanten.

REGLER & SCHLAUCH

- Diese Artikel werden mit dem Grill geliefert, Verwenden Sie nur Druckregler und Schläuche, die für die Verwendung mit Flüssiggas bei den oben angegebenen Drücken vorgesehen sind. Die Lebensdauer eines Atemreglers wird auf 10 Jahre geschätzt. Es wird empfohlen, den Regler 10 Jahre nach dem Herstellungsdatum zu wechseln.
- Der Schlauch sollte immer dann gewechselt werden, wenn nationale Vorschriften dies erfordern. Es wird empfohlen, den Schlauch 5 Jahre nach dem Herstellungsdatum zu wechseln.
- Die Verwendung eines ungeeigneten Atemreglers oder Schlauchs ist gefährlich. Bitte stellen Sie sicher, dass die von Ihnen verwendeten Produkte für die Verwendung mit Ihrem Grill geeignet sind.
- Der verwendete Schlauch muss den Normen des jeweiligen Verwendungslandes entsprechen. Der Schlauch muss mindestens 0,6 Meter und höchstens 1,5 Meter lang sein. Ein beschädigter Regler oder Schlauch muss sofort ausgetauscht werden. Achten Sie darauf, dass der Schlauch nicht blockiert, geknickt oder mit anderen Teilen des Grills als dem Verbindungspunkt in Berührung kommt.

LAGERUNG NACH GEBRAUCH

- Lagern Sie das Gerät nur in geschlossenen Räumen, wenn der Zylinder abgeklemmt und entfernt wurde. Wenn das Gerät längere Zeit nicht benutzt wird, sollte es in der Originalverpackung an einem trockenen und staubfreien Ort aufbewahrt werden.

Gaszylinder

- Der Grill kann mit 11 oder 15 kg Flaschen verwendet werden. Die maximale Größe des Zylinders beträgt 310 mm (Durchmesser) x 600 mm (Höhe). Der Grill läuft besser, wenn Propan oder Flüssiggasgemische verwendet werden. Butan kann ebenfalls verwendet werden. Aufgrund der Leistung des Geräts neigt der Zylinder jedoch dazu, einzufrieren und Gas mit einem niedrigeren Druck zuzuführen, was sich negativ auf die Leistung des Grillgeräts auswirkt. Die Gasflasche muss außerhalb des Grills platziert werden.
- Die Gasflasche ist mit äußerster Sorgfalt zu behandeln! Trennen Sie immer die Gasflasche, wenn Sie den Grill nicht benutzen. Bitte setzen Sie die Schutzkappe wieder auf den Zylinder, wenn dieser nicht an das Gerät angeschlossen ist.
- Halten Sie beim Wechseln der Gasflasche Zündquellen fern.
- Die Zylinder sollten immer im Freien, in senkrechter Position und außerhalb der Reichweite von Kindern aufbewahrt werden. Flaschen sollten niemals bei Temperaturen über 50 ° C gelagert werden. Lagern Sie Gasflaschen niemals in der Nähe von Flammen, Brennern oder anderen Wärmequellen.

NIEMALS IN DER NÄHE EINES GASZYLINDER RAUCHEN

Dieser Grill ist nur für den Gebrauch im Freien vorgesehen und von brennbaren Stoffen fernzuhalten. Vergewissern Sie sich, dass keine Gegenstände über dem Gerät es behindern können und dass beide Seiten und die Vorderseite des Geräts frei sind

Das Gerät muss mindestens 1 Meter von Gegenständen entfernt sein, die den Betrieb beeinträchtigen könnten. Stellen Sie sicher, dass die Lüftungsöffnungen des Geräts nicht durch irgendetwas blockiert werden. Der Grill sollte auf einer ebenen und stabilen Fläche aufgestellt werden. Das Gerät sollte vor direkter Zugluft und Witterungseinflüssen (Regen usw.) geschützt werden.

Vom Hersteller oder seinem Vertreter versiegelte Teile dürfen vom Benutzer nicht zerlegt werden. Verändern Sie keine Teile des Grills. Reparaturen und Wartungsarbeiten dürfen nur von einem qualifizierten Techniker durchgeführt werden.

Gasflasche an den Grill anschließen

- Stellen Sie vor dem Anschließen sicher, dass der obere Teil des Zylinders, der Regler, der Brenner oder die Brenneranschlüsse nicht blockiert werden. Spinnen und Insekten können in das Gerät eindringen und die Zufuhrrohröffnung des Brenners blockieren. Ein verstopfter Brenner kann einen Brand unter dem Gerät verursachen.
- Reinigen Sie die Brenneröffnungen mit einem kräftigen Pfeifenreiniger.
- Befestigen Sie den Schlauch mit einem Schraubenschlüssel am Gerät, um ihn am Anschlusskabel zu befestigen. Wenn Sie den Schlauch austauschen, sollten Sie ihn mit Schlauchschellen am Gerät und am Atemregler befestigen. Trennen Sie den Regler vom Zylinder (gemäß den mit dem Regler gelieferten Anweisungen), wenn der Grill nicht benutzt wird.

Der Grill sollte an einem gut belüfteten Ort verwendet werden. Blockieren Sie nicht den Strom, wenn beim Grillen Verbrennungsluft zum Brenner strömt. **DIESER GRILL DARF NUR IM FREIEN VERWENDET WERDEN.**

PRÜFEN SIE BITTE VOR DER VERWENDUNG, ob LECKAGEN aufgetreten sind.

SEIEN SIE VORSICHTIG !!!

Bei einem Gasleck die Gaszufuhr sofort abschalten.

LECKTEST

- Mischen Sie einen Teil Spülmittel mit drei Teilen Wasser, um 60 bis 90 ml Lecksuchlösung zu erhalten.
- Stellen Sie sicher, dass das Steuerventil geschlossen ist.
- Schließen Sie den Regler an den Zylinder und das Öffnungs- / Schließventil an den Brenner an. Stellen Sie sicher, dass die Anschlüsse korrekt sind, und öffnen Sie dann das Gaseinlassventil.
- Verteilen Sie die Lösung auf dem Schlauch und alle Verbindungen mit einer Bürste. Treten Blasen auf, liegt ein Leck vor, das repariert werden muss, bevor der Grill verwendet wird.
- Wiederholen Sie den Test, sobald das Leck repariert ist.
- Schließen Sie das Gaseinlassventil an der Flasche, wenn der Test abgeschlossen ist.

- Wenn eine undichte Stelle festgestellt wird, die nicht repariert werden kann, wenden Sie sich bitte direkt an Ihren Händler.

Entzündungsanweisung für Hauptbrenner

1. Öffnen Sie zuerst den Deckel.
2. Drehen Sie dann die Bedienknöpfe im Uhrzeigersinn in die Position Aus.
3. Schließen Sie jetzt den Regler an die Gasflasche an. Öffnen Sie das Gaseinlassventil an der Flasche. Suchen Sie mit einer Seifenlösung nach Gaslecks zwischen der Flasche und dem Regler.
4. Drücken Sie den zweiten Bedienknopf nach unten und drehen Sie ihn gegen den Uhrzeigersinn in die Position ON(⚡). Dadurch wird der zweite Brenner angezündet. Schalten Sie immer zuerst den zweiten Brenner ein.
5. Schalten Sie andere Brenner ein, indem Sie den Steuerknopf auf „HI“ stellen. Sie werden durch den Flammenkanal beleuchtet. Beginnen Sie immer von links und arbeiten Sie sich nach rechts.
6. Stellen Sie die Leistung der Flamme ein, indem Sie den Knopf auf die Position Hoch oder Niedrig drehen.
7. Wenn der Brenner nicht angezündet wird, zünden Sie ihn mit einem Streichholz an der Öffnung an der Seite des Geräts an. Wenden Sie sich an Ihren Gasverteiler, um die Zündanlage reparieren zu lassen.
8. Um den Grill auszuschalten, schließen Sie das Ventil an der Flasche oder den Schalter am Regler, wenn Sie den Grill nicht mehr benutzen, und drehen Sie dann die Bedienknöpfe des Geräts im Uhrzeigersinn in die Position AUS.
9. Wenn der Seitenbrenner noch in Betrieb ist, drehen Sie einfach die Bedienknöpfe im Uhrzeigersinn in die AUS-Position.

Zündanweisung für den Seitenbrenner

1. Drücken Sie den seitlichen Brennerknopf nach unten und drehen Sie ihn gegen den Uhrzeigersinn in die Position (⚡), in der der Brenner gezündet wird. Beobachten Sie, ob der Brenner angezündet hat. Wenn nicht, wiederholen Sie diese Schritte.
2. Bitte stellen Sie die Hitze ein, indem Sie den Knopf entweder auf die hohe oder niedrige Position drehen.
3. Wenn der Brenner nicht aufleuchtet, zünden Sie das Gerät bitte mit einem Streichholz an. Wenden Sie sich an Ihren Gashändler, um den Zündfehler zu beheben.
5. Um den Seitenbrenner auszuschalten, schließen Sie das Ventil an der Flasche oder den Schalter am Regler, wenn Sie den Grill nicht mehr benutzen, und drehen Sie den Steuerknopf im Uhrzeigersinn in die Position AUS.
6. Wenn der Hauptbrenner noch in Betrieb ist, drehen Sie den Steuerknopf einfach im Uhrzeigersinn in die Position AUS.

Hinweis zum ersten Mal mit:

Schließen Sie die Haube und lassen Sie das Gas bei minimaler Einstellung 15 Minuten lang brennen. Eventuelle Gerüche von der behandelten Oberfläche werden durch die hohe Temperatur beseitigt.

REINIGUNG & WARTUNG

Allgemeine Warnung

- Warten Sie vor dem Reinigen, bis der Gasgrill ausreichend abgekühlt ist.
- Entfernen Sie vor der Reinigung die Gasflasche.
- Verwenden Sie keine brennbaren Reinigungsmittel.
- Verwenden Sie zum Reinigen keine Drahtbürste oder andere Scheuermittel.
- Verwenden Sie keine Backofenreiniger. Ofenreiniger können die lackierte Oberfläche beschädigen.
- Reinigen Sie den Grill nach jedem Gebrauch.

Außenfläche

- Verwenden Sie nur milde Reinigungsmittel, Natronlauge und heißes Wasser.
- Zum Reinigen von hartnäckigen Flecken können milde Schleifmittel verwendet werden.
- Spülen Sie anschließend gründlich mit Wasser.

Innenfläche

Sieht die Innenseite des Grilldeckels so aus, als würde Farbe abblättern? Dann ist dies verbranntes Fett, das abblättert.

- Reinigen Sie die Oberfläche gründlich mit hochkonzentrierter, heißer Seifenlauge.
- Anschließend gründlich mit Wasser abspülen und den Deckel trocknen lassen.

Innenfläche des Grillbodens

- Entfernen Sie alle Rückstände mit einer Bürste oder einem Schaber.
- Verwenden Sie Seifenlauge und einen Schwamm und wischen Sie die Oberfläche ab.
- Gründlich mit Wasser abspülen und die Oberfläche trocknen lassen.

Grillrost & Wärmeständer

- Verwenden Sie nur milde Seifenlauge.
- Bei hartnäckigen Flecken können milde Schleifmittel verwendet werden.
- Anschließend gründlich mit Wasser abspülen.

Reinigen Sie den Brenner

- Schalten Sie das Gas am Steuerknopf aus und trennen Sie die Flasche.
- Entfernen Sie das Kühlgitter.
- Reinigen Sie den Brenner mit einer weichen Bürste oder blasen Sie ihn mit Druckluft sauber und wischen Sie ihn mit einem Tuch ab.
- Reinigen Sie verstopfte Anschlüsse mit einem Pfeifenreiniger oder einem steifen Draht (z. B. einer geöffneten Büroklammer).
- Überprüfen Sie den Brenner auf Beschädigungen (Risse oder Löcher). Wenn Schäden festgestellt werden, ersetzen Sie ihn durch einen neuen Brenner. Setzen Sie dann den Brenner wieder ein und prüfen Sie, ob die Gasventilöffnungen richtig positioniert und im Brennereinlass (Venturi) befestigt sind.

Lagerung des Gasgrills

- Stellen Sie vor der Lagerung sicher, dass der Grill sauber und trocken ist.
- Bitte lagern Sie den Grill in einem staubfreien und trockenen Raum.
- Verwenden Sie immer eine Abdeckung, um den Grill vor Rost zu schützen.

FEHLERBEHEBUNG

Problem	Mögliche Ursache	Lösungsvorschlag
Brenner will nicht zünden	LP Gasflasche ist leer	Mit voller LP Gasflasche ersetzen
	Defekter Regler	Regler prüfen lassen oder ersetzen
	Blockierung im Brenner	Brenner reinigen
	Blockierung in den Gasdüsen oder im Gasschlauch	Gasdüsen und Gasschlauch
	Elektrodenkabel locker oder getrennt von Elektrode oder Zündeinheit	reinigen
	Elektrode oder Kabel defekt	Kabel erneut verbinden
	Defekter Zündschalter	Elektrode oder Kabel ersetzen Zündschalter ersetzen
Brenner zündet nicht mit einem Streichholz	LP Gasflasche ist leer	Mit voller LP Gasflasche ersetzen
	Defekter Regler	Regler prüfen lassen oder ersetzen
	Blockierung im Brenner	Brenner reinigen
	Blockierung in den Gasdüsen oder im Gasschlauch	Gasdüsen und Gasschlauch reinigen
Kleine Flamme oder Flammenrückschlag (Feuer im Brennrohr oder brüllendes Geräusch hörbar)	LP Gasflasche ist zu klein	Größere Gasflasche verwenden
	Blockierung im Brenner	Brenner reinigen
	Blockierung in den Gasdüsen oder im Gasschlauch	Gasdüsen und Gasschlauch reinigen
	Zu starker Wind im Bereich des Gasgrills	Gasgrill in einem windgeschützten Bereich aufstellen
Temperaturregler schwer zu drehen	Gasventil blockiert	Gasventil ersetzen

Wenn Sie Fragen haben, wenden Sie sich bitte
an unser Kundendienstzentrum.

Unsere Kontaktdaten stehen unten:



0049-0(40)-88307530



service@aosom.de

ADRESSE DES IMPORTEURE:

MH Handel GmbH

Wendenstraße 309

D-20537 Hamburg

Germany

IN CHINA HERGESTELLT