



IN230300112V02\_IT

**846-064V91**



## BARBECUE A GAS



Per il video di assemblaggio si prega di scannerizzare il codice QR.



Se una parte va sostituita, contattare il nostro servizio clienti o il proprio distributore. L'utilizzo di parti non approvate potrebbe portare a rischi per la sicurezza durante l'utilizzo del barbecue e a un rischio per l'ambiente.

**IMPORTANTE - CONSERVARE QUESTE INFORMAZIONI  
PER CONSULTARLE IN SEGUITO: LEGGERE ATTENTAMENTE**

# ISTRUZIONI DI ASSEMBLAGGIO

## Specifiche tecniche

CODICE PRODOTTO	846-064V91(H10943S)			
POTENZA TERMICA NOMINALE TOTALE	11,6kW			
CATEGORIA DEL GAS	I <sub>3</sub> +(28-30/37)	I <sub>3B</sub> /P(30)	I <sub>3B</sub> /P(50)	
TIPO DI GAS	Butano	Propano	Butano/Propano/LPG Gas Mixtures	
PRESSIONE DEL GAS	28-30mbar	37mbar	30mbar	50mbar
CONSUMO	841 g/h	829 g/h	841 g/h	841 g/h
DIMENSIONE INIETTORE	Quemador principal:0,83mm Quemador lateral: 0,88mm		Quemador principal: 0,72mm Quemador lateral: 0,75mm	
CODICE IDENTIFICATIVO	0063CR7809	 0063-21		
UTILIZZO SOLO ALL'APERTO.				
LEGGERE LE ISTRUZIONI PRIMA DI USARE L'APPARECCHIO.				
ATTENZIONE: LE PARTI ACCESSIBILI POSSONO ESSERE ROVENTI. TENERE LONTANI I BAMBINI.				
MADE IN CHINA IMPORTATO DA: AOSOM Italy srl Centro Direzionale Milanofiori Strada 1 Palazzo F1 20057 Assago (MI) P.I.: 08567220960				

### Paesi dove e' in uso

I <sub>3</sub> +(28-30/37)	BE, CH, CY, CZ, ES, FR, GB, IE, IT, LT, LU, LV, PT, SK, SI
I <sub>3B</sub> /P(30)	BE, CY, DK, EE, FI, HU, LT, NL, NO, SE, SI, SK, HR
I <sub>3B</sub> /P(50)	AT, CH, DE, SK

Accensione: Fornello principale: unità di accensione piezoelettrica a colpo singolo che accende un transitorio.

### Attenzione:

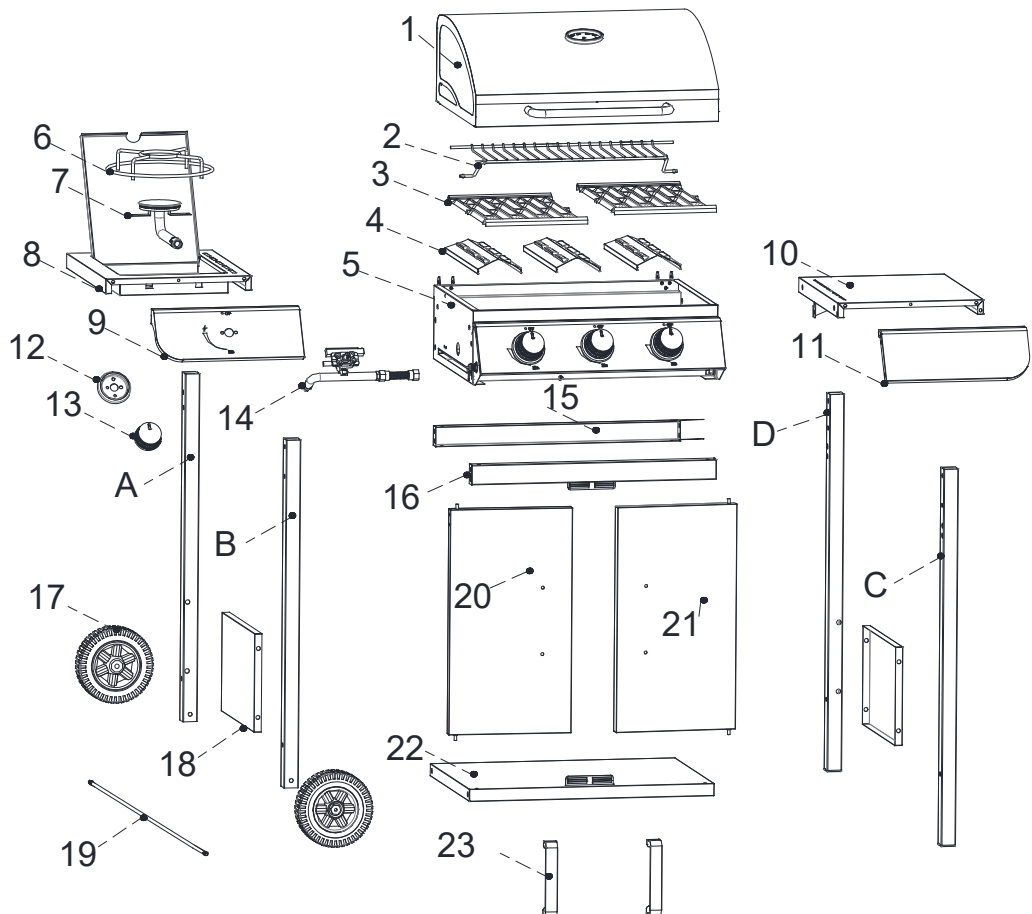
**il vano portaoggetti non è adatto per mettervi bombole di gas liquido!**







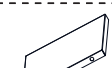

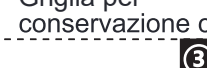
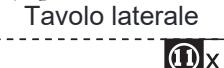
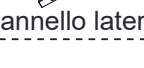
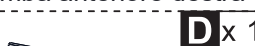



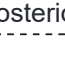


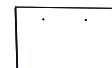

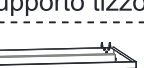

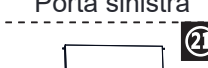
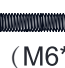
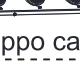

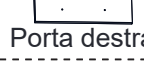


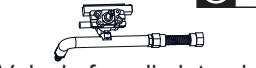


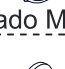


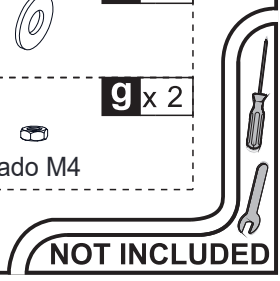
# IMPORTANTE

- Leggere attentamente le seguenti istruzioni e assicurarsi che il barbecue sia installato, assemblato e sottoposto a manutenzione regolarmente. La mancata osservanza di queste istruzioni potrebbe causare lesioni gravi e / o danni alla proprietà.
- Utilizzare solo all'aperto.
- **ATTENZIONE:** le parti accessibili possono essere roventi. Tenere lontani i bambini piccoli.
- Leggere le istruzioni prima di utilizzare l'apparecchio.
- Questo apparecchio deve essere tenuto lontano da materiali combustibili durante l'uso.
- Non spostare l'apparecchio durante l'uso.
- Chiudere l'alimentazione della bombola del gas dopo l'uso.
- Non modificare l'apparecchio.
- Utilizzare sempre guanti protettivi quando si maneggiano componenti particolarmente caldi.
- Per qualsiasi domanda relativa all'assemblaggio o al funzionamento dell'apparecchio, contattare il proprio rivenditore o distributore di GPL.
- Quando si sceglie un luogo per l'installazione, posizionare sempre l'apparecchio e la bombola del gas su una superficie in piano.
- Non accendere mai l'apparecchio con il COPERCHIO chiuso.
- Il barbecue utilizza una bombola a gas da 11 o 15 kg. Le prestazioni del barbecue saranno migliorate dall'uso di miscele di propano o GPL. È possibile utilizzare butano ma, a causa della potenza dell'apparecchio, la bombola tenderà a grippare, producendo gas a bassa pressione, e ciò influirà sulle prestazioni del barbecue.
- Quando si sceglie un luogo per il barbecue, è necessario prendere in considerazione i seguenti criteri:
  - Entrambi i lati e il retro del barbecue: devono essere a 1 metro di distanza da qualsiasi oggetto che possa impedirne il funzionamento.
  - Sopra il barbecue: **NON DEVE ESSERE NIENTE SOPRA IL BARBECUE.**
- Il fornello laterale può essere utilizzato solo con pentole a fondo piatto di diametro compreso tra 16 cm e 22 cm.
- **NOTA PER IL CONSUMATORE ---** Conservare queste istruzioni per riferimenti futuri.

Erogatore incluso nella confezione



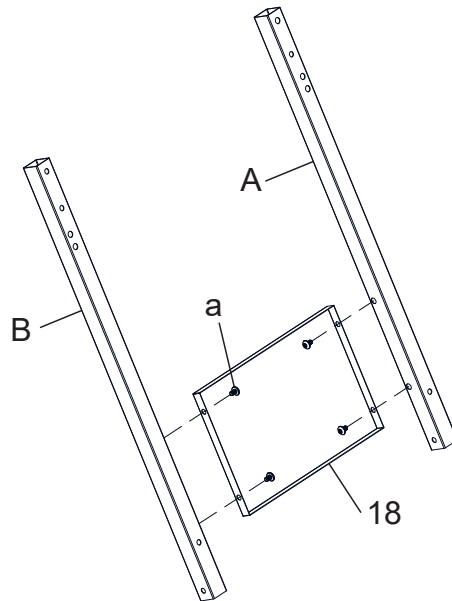
 <b>1</b> x 1	 <b>9</b> x 1	 <b>17</b> x 2	 <b>B</b> x 1
 <b>2</b> x 1	 <b>10</b> x 1	 <b>18</b> x 2	 <b>C</b> x 1
 <b>3</b> x 2	 <b>11</b> x 1	 <b>19</b> x 1	 <b>D</b> x 1
 <b>4</b> x 3	 <b>12</b> x 1	 <b>20</b> x 1	 <b>a</b> x24
 <b>5</b> x 1	 <b>13</b> x 1	 <b>21</b> x 1	 <b>b</b> x10
 <b>6</b> x 1	 <b>14</b> x 1	 <b>22</b> x 1	 <b>c</b> x18
 <b>7</b> x 1	 <b>15</b> x 1	 <b>23</b> x 2	 <b>e</b> x 2
 <b>8</b> x 1	 <b>16</b> x 1	 <b>A</b> x 1	 <b>f</b> x 4
			 <b>g</b> x 2



**a** x 4



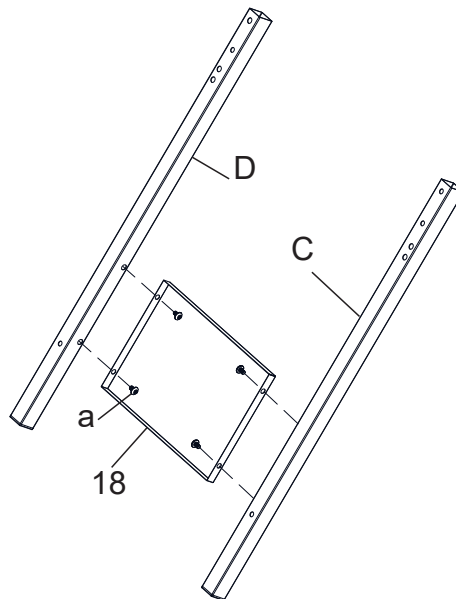
M6x10



**a** x 4



M6x10



**a** x 8

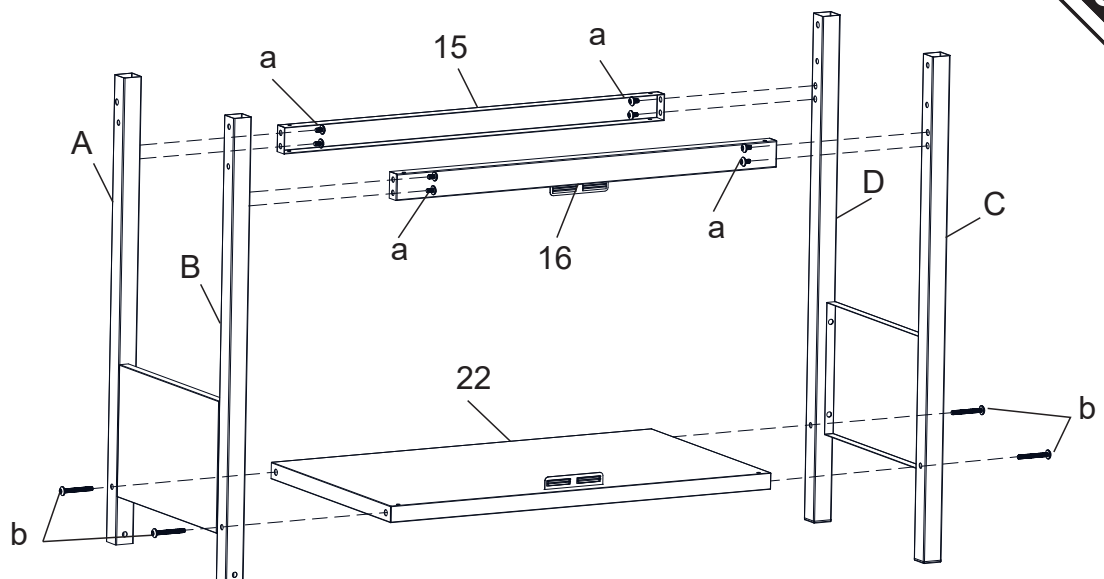


M6x10

**b** x 4



M6x45



b x 6



M6X45

e x 2

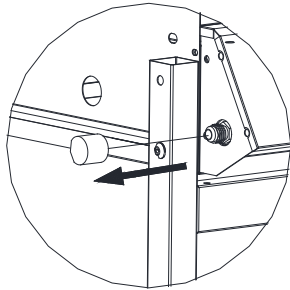
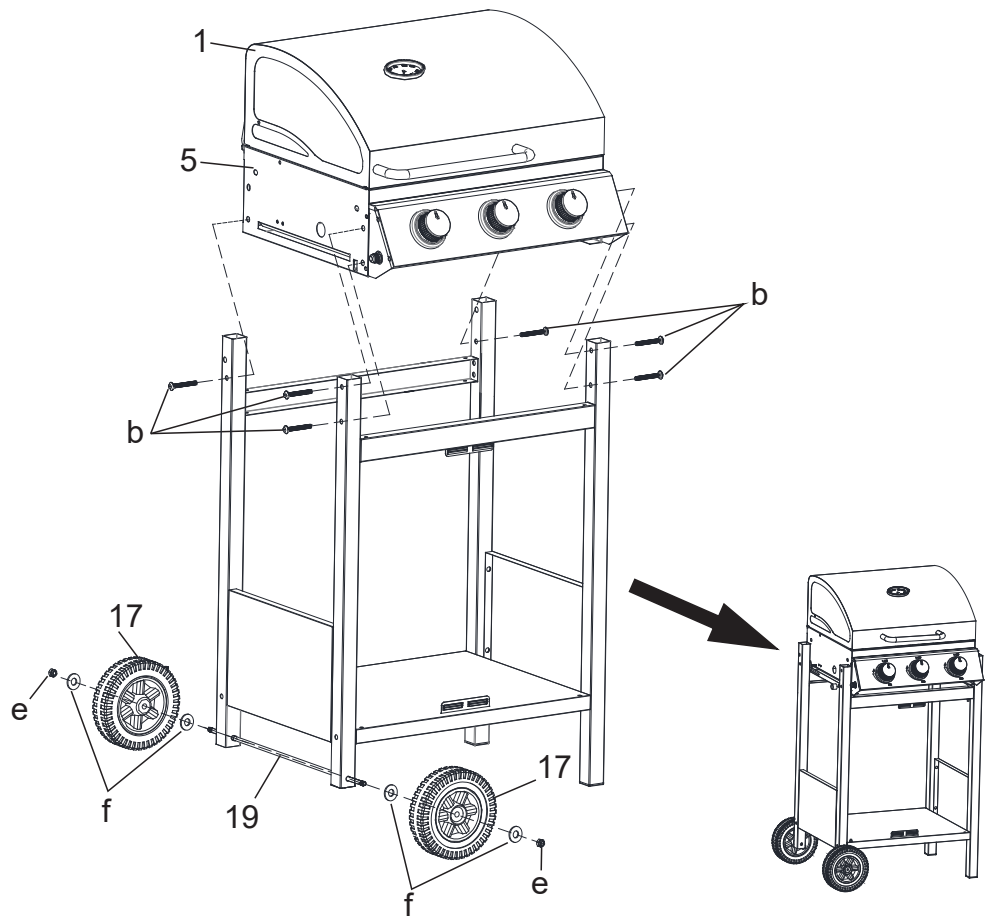


M8

f x 4

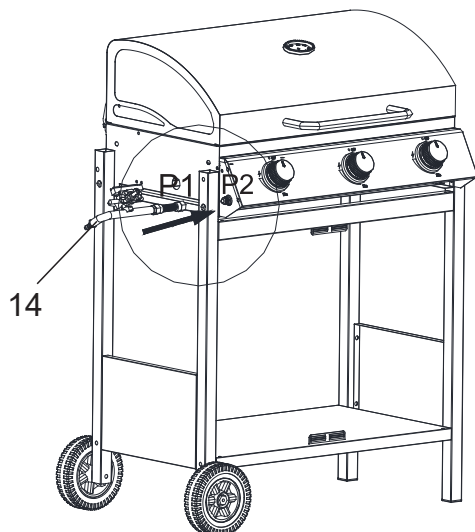
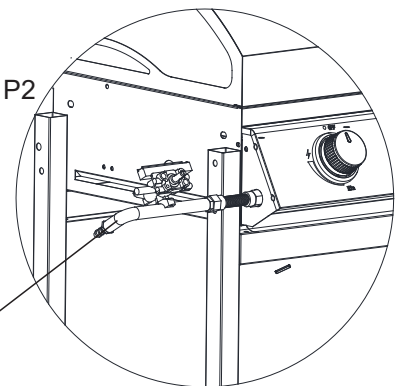


M8

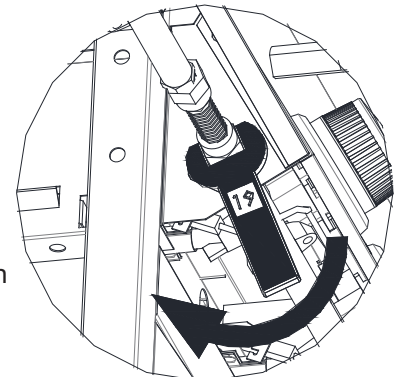


Prima di montare la parte 14 va tolto il cappuccio protettivo in plastica dal connettore

Avvitare a mano P1 con P2 come lato destro.



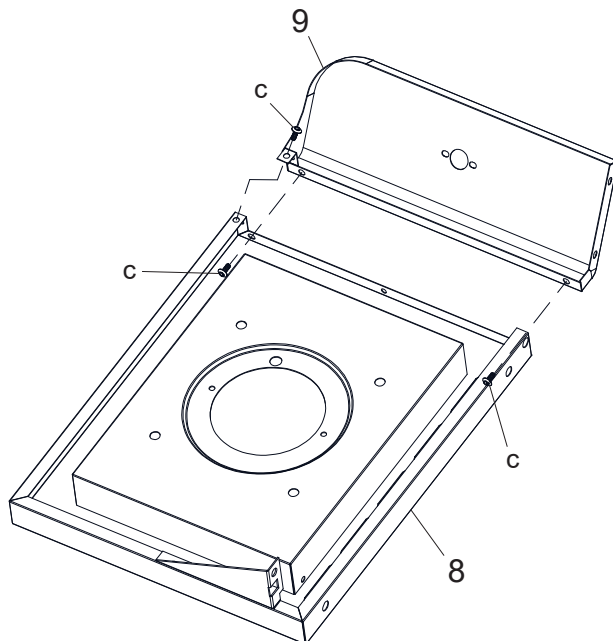
Utilizzare una chiave per serrare la vite (chiave non inclusa nella confezione).



C x 3



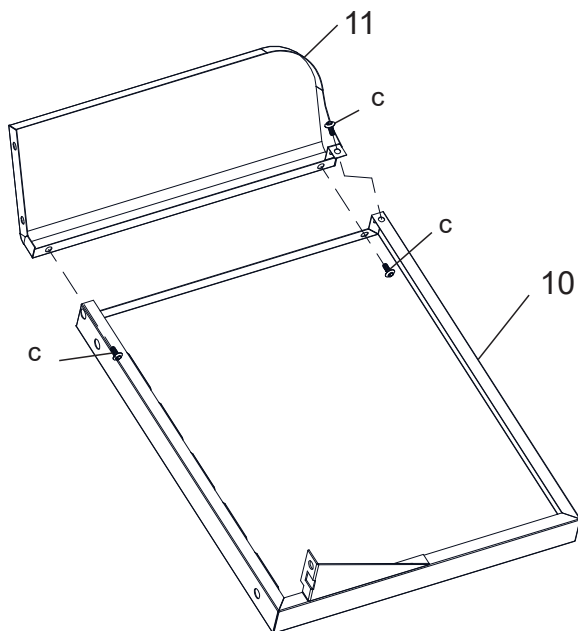
M4X8



C x 3



M4X8



a x 1

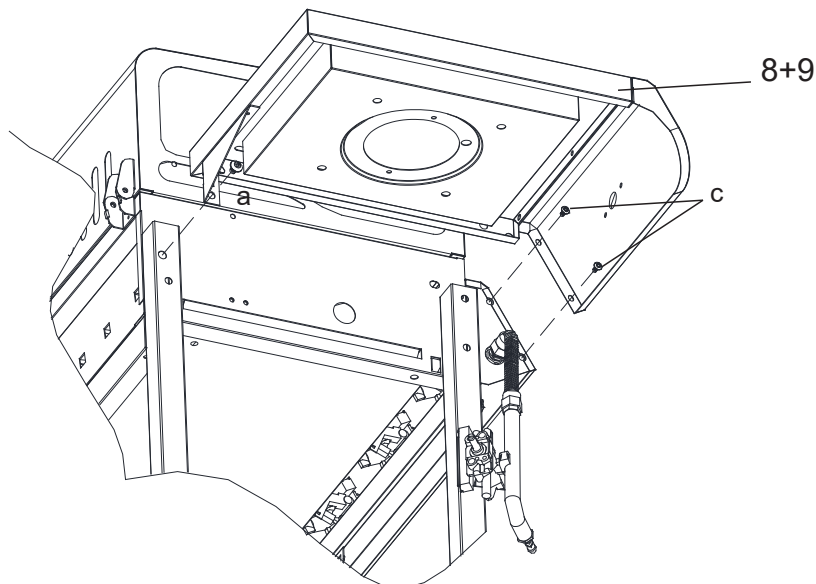


M6X10

C x 2



M4X8

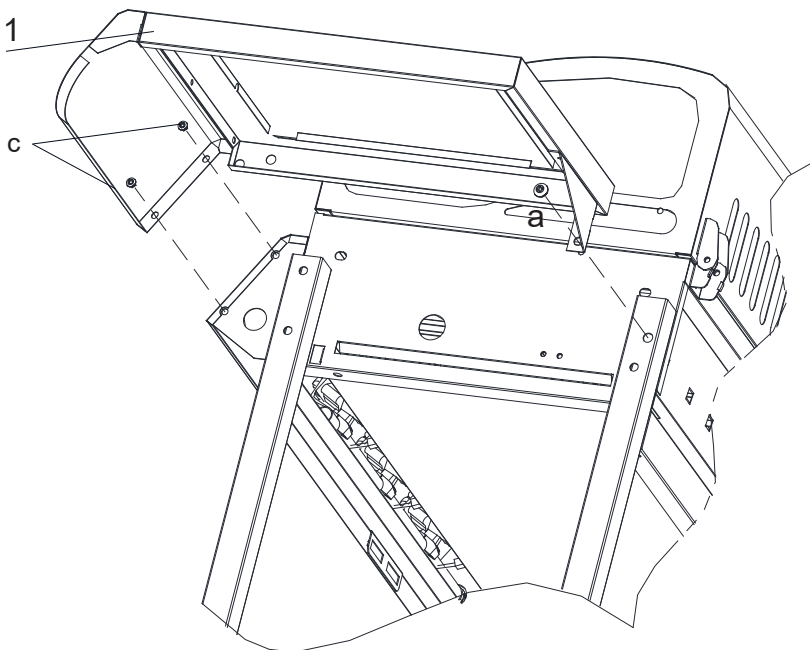


**a x 1**



M6x10

10+11



**c x 2**

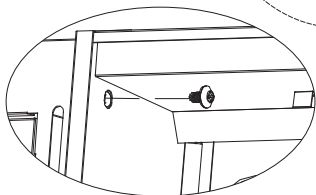
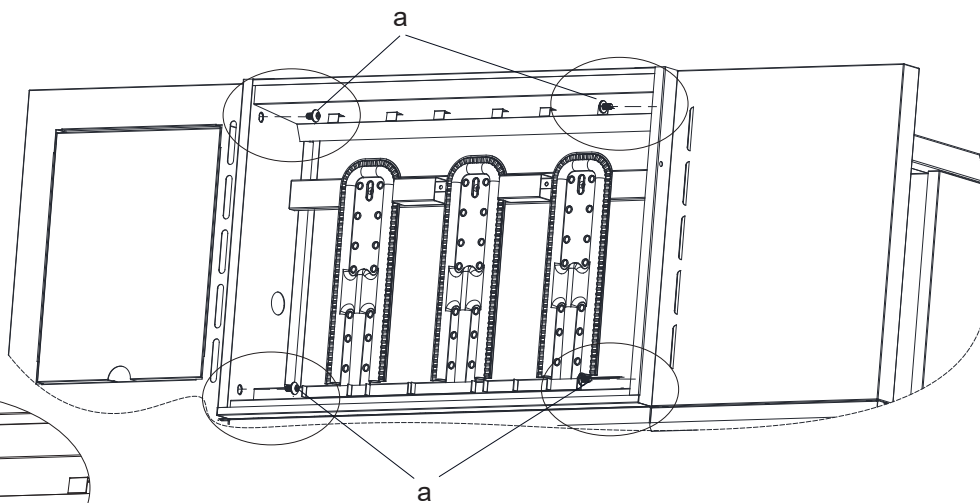


M4x8

**a x 4**



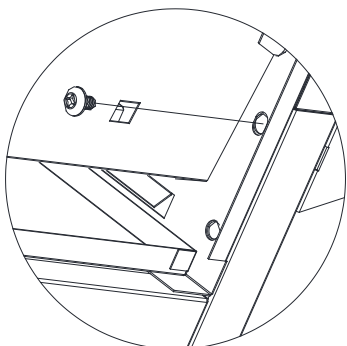
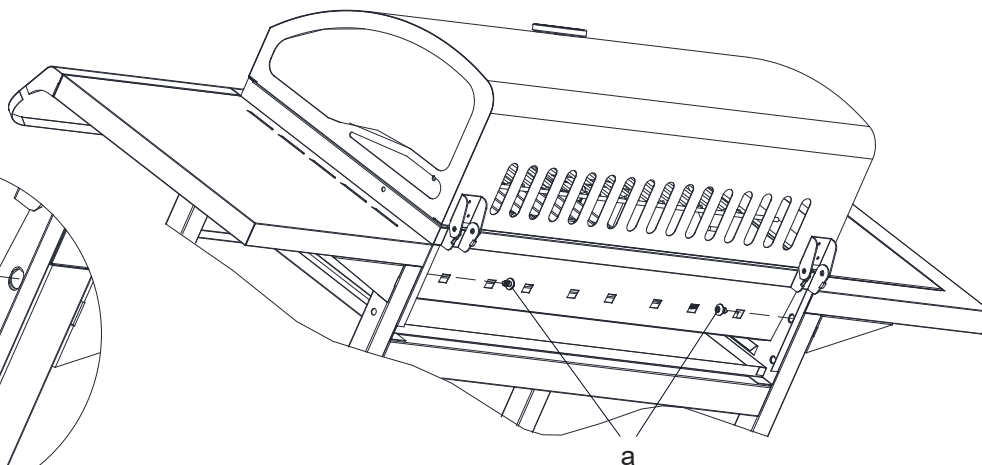
M6x10



**a x 2**



M6x10

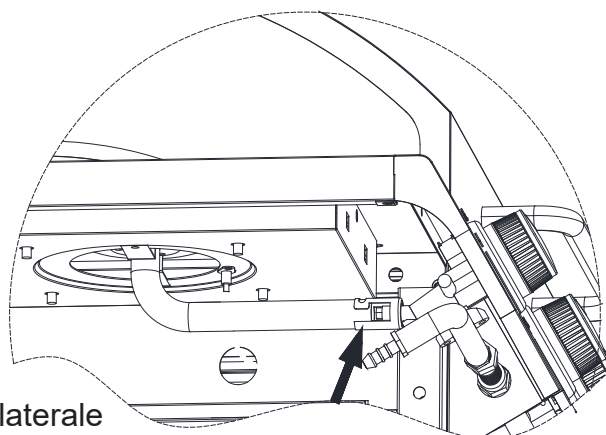
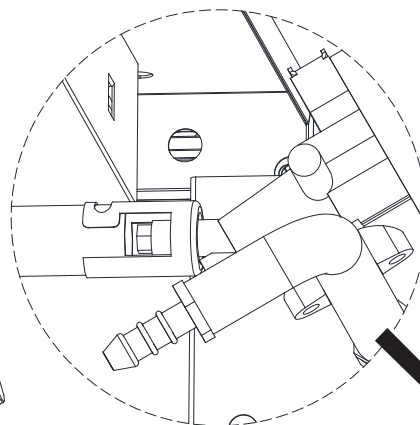
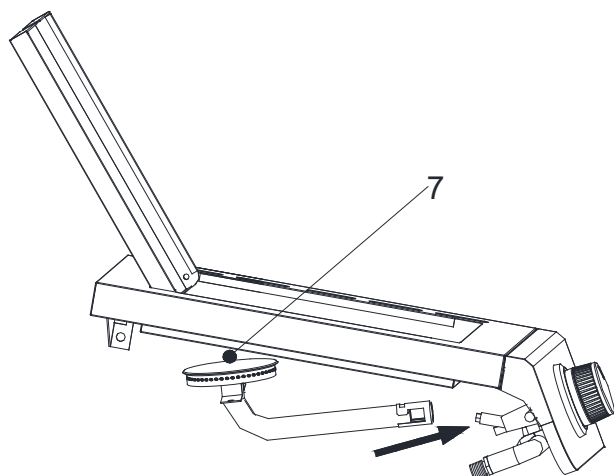
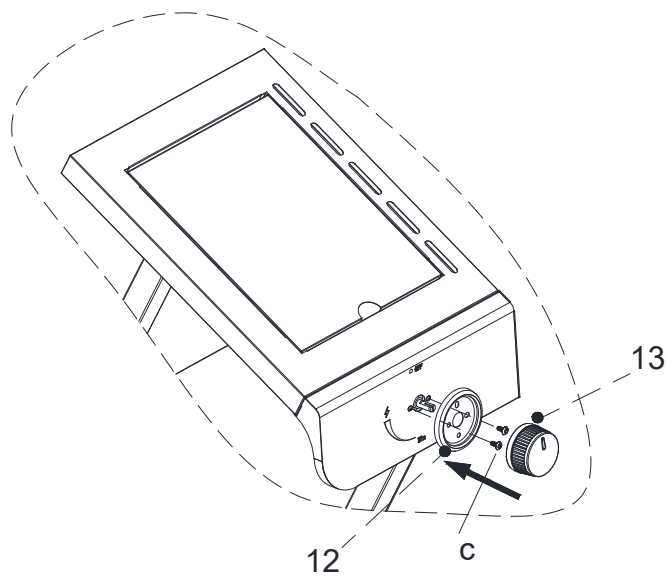
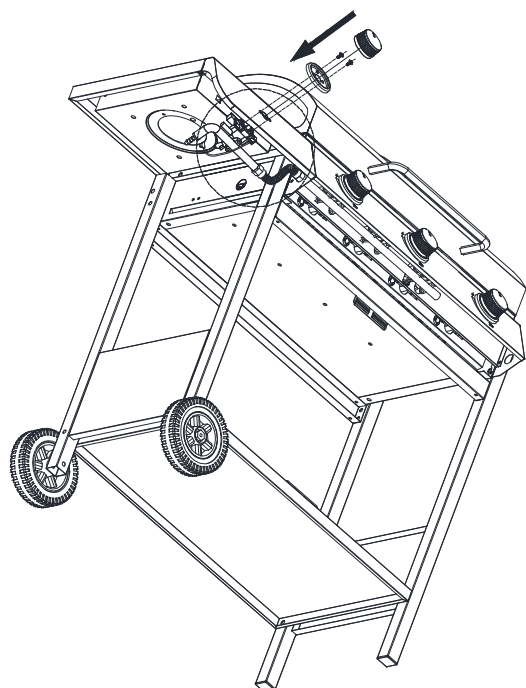




C x 2



M4x8



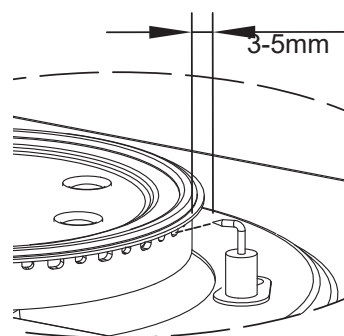
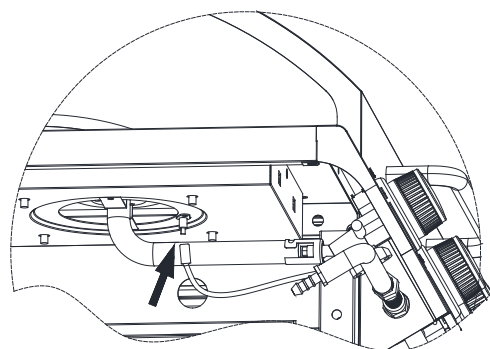
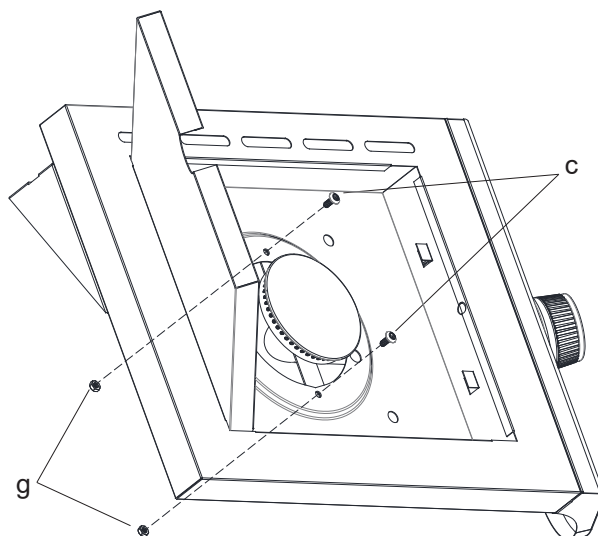
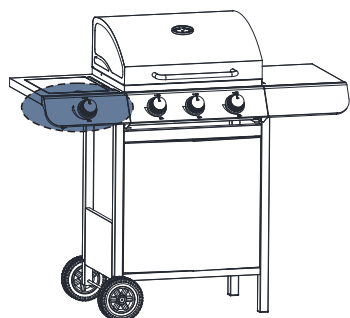
posizione corretta del tubo del fornello laterale

**C x 2**

M4x8

**g x 2**

M4



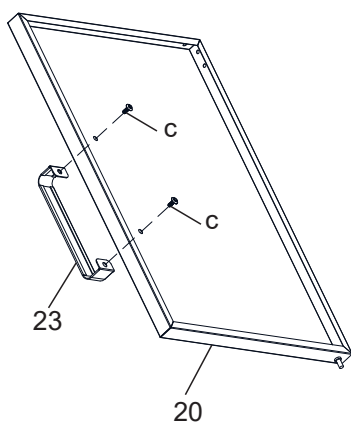
Dopo aver montato il fornello laterale, inserire il filo di accensione nella spina di accensione.

Regolare il punto della spina al foro del bruciatore.

**C x 2**

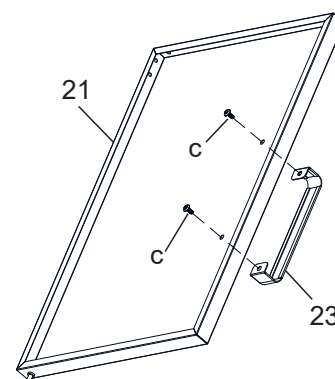
M4X8

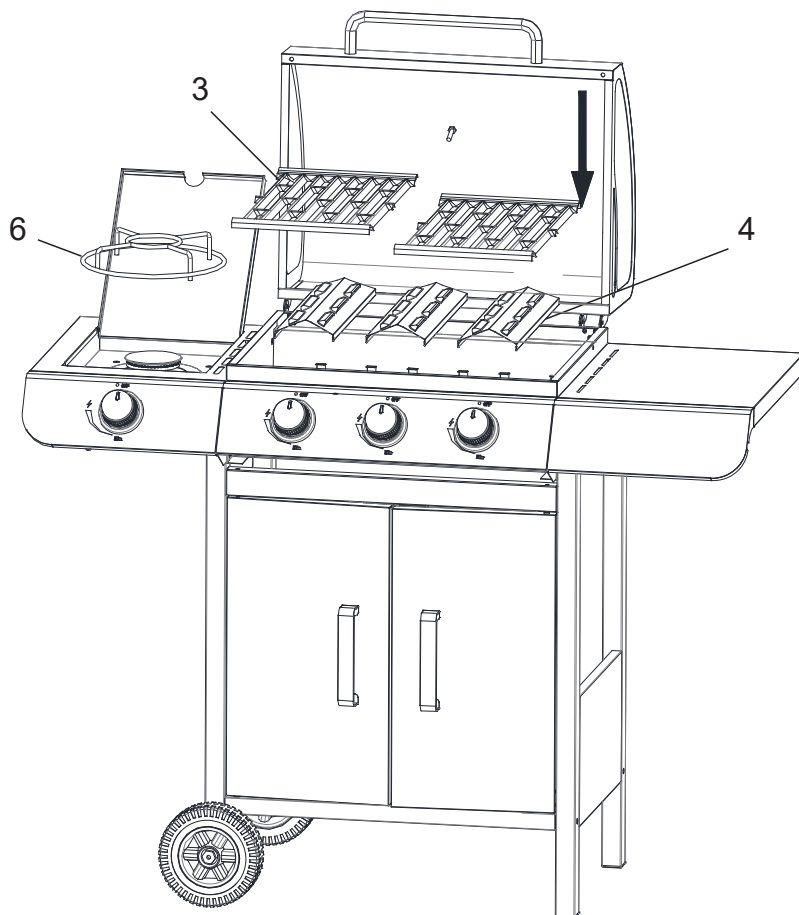
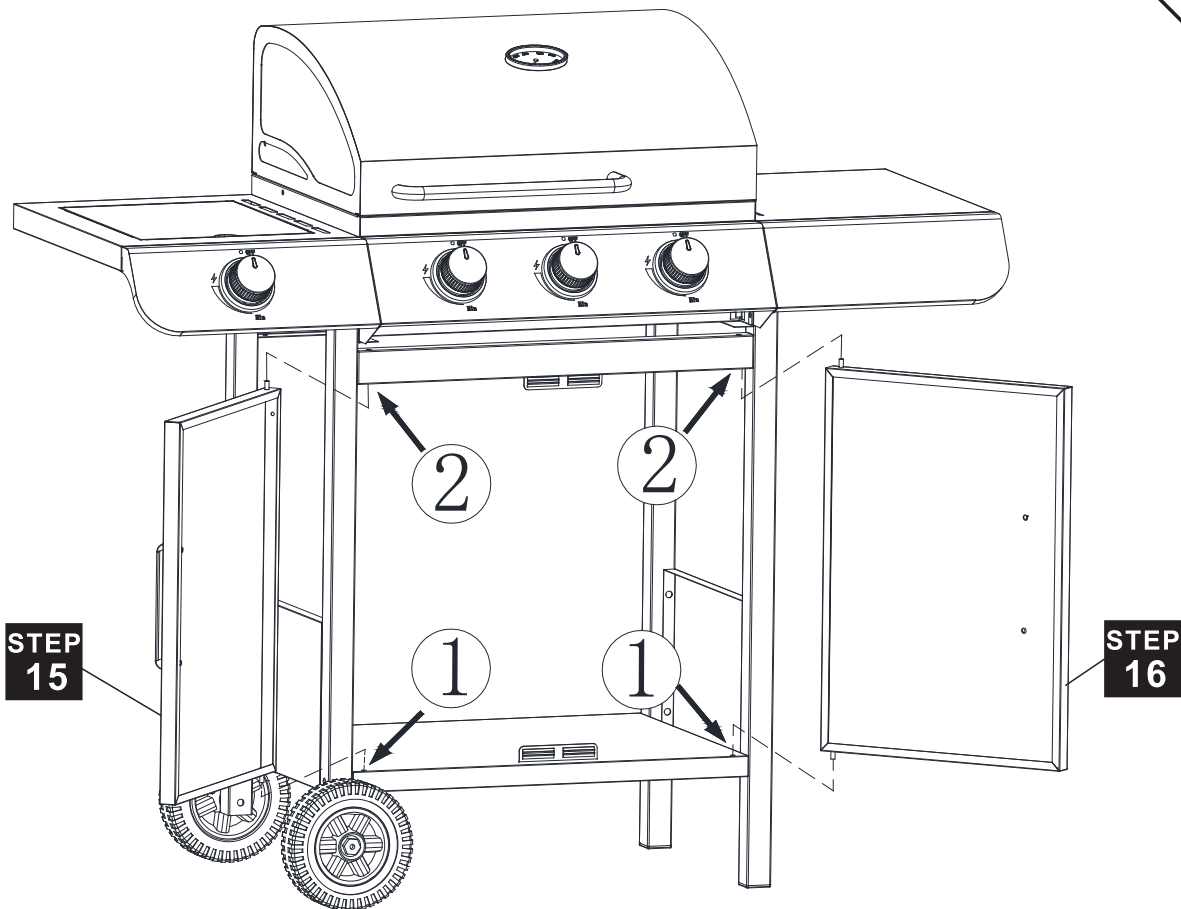
15

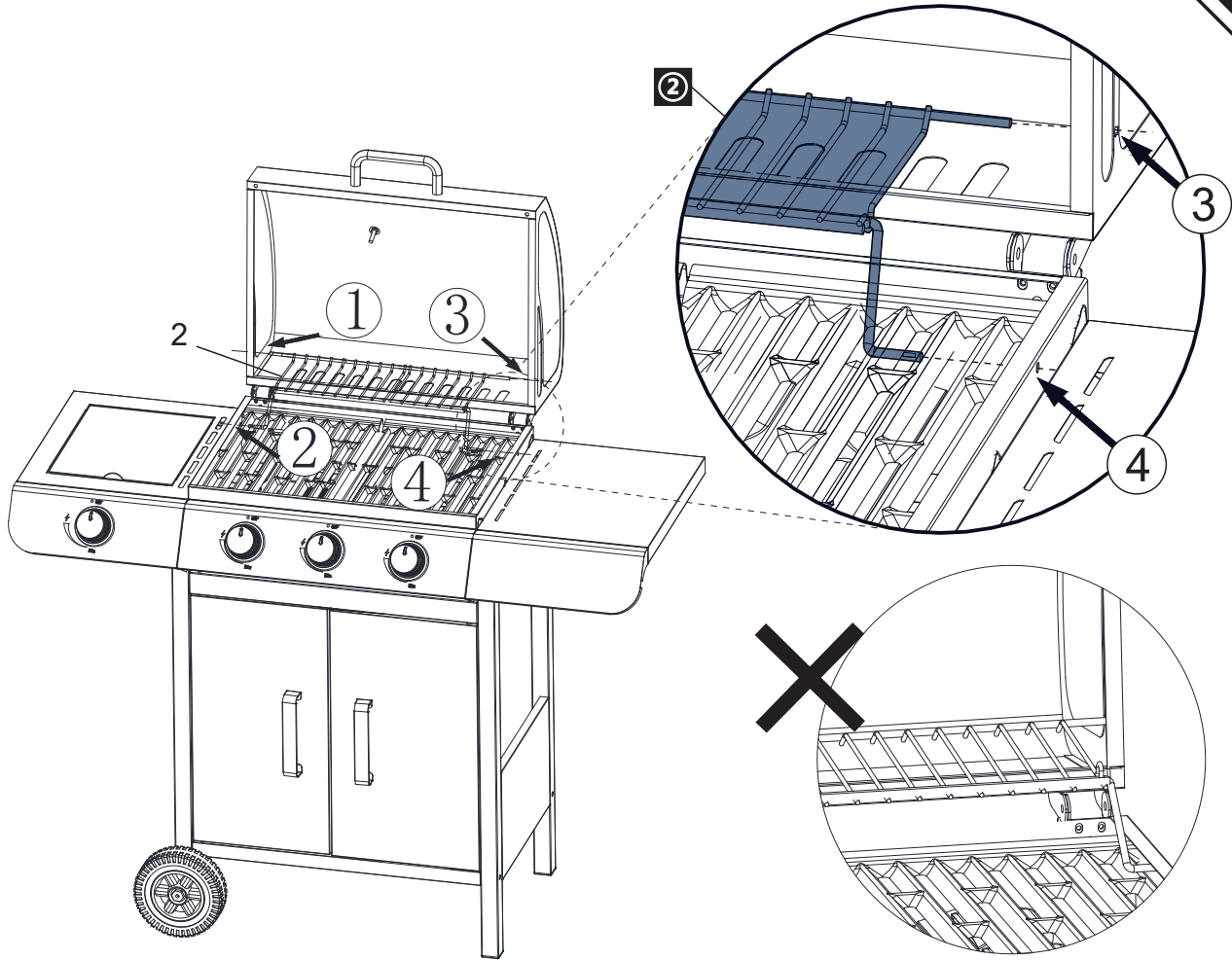
**C x 2**

M4X8

16







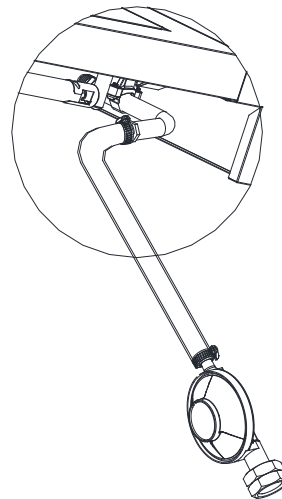
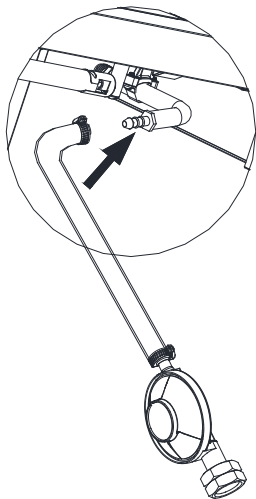
Istruzioni per l'assemblaggio dell'erogatore (erogatore incluso nella confezione)

La griglia di cottura funziona con un erogatore da 28-30mbar per il butano e uno da 37mbar per il propano.  
L'erogatore e' certificato secondo BSEN 16129: 2013.  
Il diametro del tubo è di 8 mm.



Inserire il tubo nel connettore della griglia

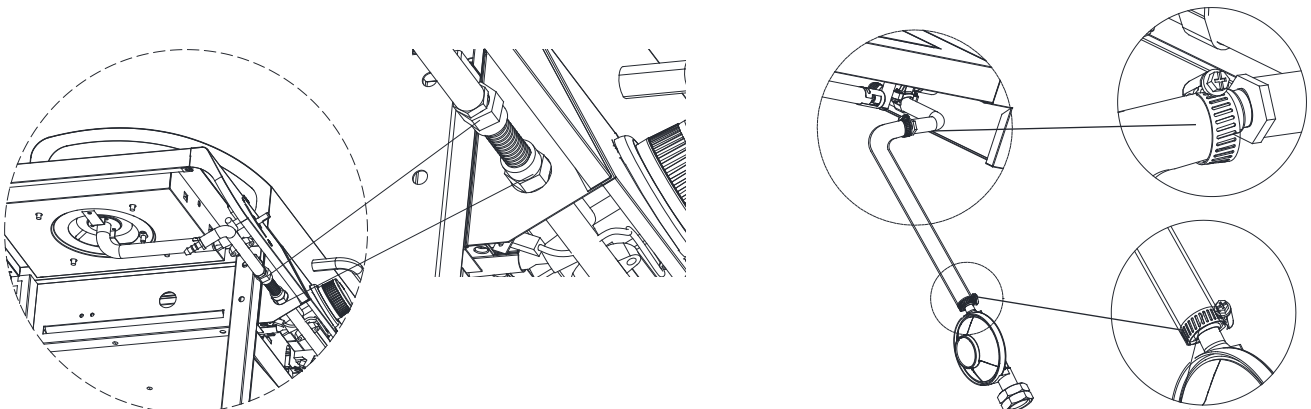
Stringere la vite dopo aver inserito il tubo



**Avvertenza!!!**

Verificare eventuali perdite dopo il montaggio e prima dell'uso! (Fare riferimento alle Istruzioni per il test di tenuta, a Pagina 15)

Le parti sotto la connessione vanno testati per la perdita di gas.



## **COLLEGAMENTO DELLA BOMBOLA DEL GAS ALL'APPARECCHIO**

L'apparecchio può essere utilizzato solo con butano, propano o con una miscela di GPL a bassa pressione e con un adeguato erogatore di bassa pressione e un tubo flessibile. Il tubo va collegato saldamente all'erogatore e all'apparecchio con cinghie per stringere il tubo. Il barbecue funziona con un erogatore da 28-30 mbar per il butano, 37 mbar per il propano e 30 mbar e 50 mbar per una miscela di gas GPL. Utilizzare un erogatore idoneo certificato secondo lo standard BSEN 16129: 2013. Contattare il proprio fornitore di GPL per ulteriori informazioni sui regolatori idonei per bombole di gas.

## **EROGATORE & TUBO**

- Questi articoli sono forniti con il barbecue.  
Utilizzare solo regolatori e tubi flessibili adatti all'uso con GPL alle pressioni sopra indicate. La durata di un erogatore è stimata in 10 anni. Si consiglia di cambiare l'erogatore 10 anni dopo la data di produzione.
- Il tubo deve essere cambiato quando richiesto dalle normative nazionali. Si consiglia di cambiare il tubo 5 anni dopo la data di produzione.
- L'uso di un erogatore o di un tubo non idoneo è pericoloso. Assicurati che i prodotti di cui disponete sono adatti per l'uso con il barbecue.
- Il tubo utilizzato deve essere conforme alle norme in vigore nel paese di utilizzo. Il tubo deve essere lungo un minimo di 0,6 metri e un massimo di 1,5 metri. Un erogatore o un tubo danneggiato vanno sostituiti. Assicurarsi che il tubo non sia bloccato, piegato o in contatto con qualsiasi parte del barbecue diversa dal punto di connessione.

## **CONSERVAZIONE DOPO L'USO**

- Conservare l'apparecchio al chiuso solo dopo che la bombola è stata scollegata e rimossa. Se l'apparecchio non viene utilizzato a lungo, deve essere conservato nella sua confezione originale, in un luogo asciutto e privo di polvere.

## **Bombola del gas**

- Il barbecue può essere utilizzato con bombole da 11 o 15 kg. La dimensione massima è 310 mm (diametro) X 600 mm (altezza). Il barbecue funzionerà meglio se vengono utilizzate miscele di propano o GPL. È possibile utilizzare del butano ma, a causa della potenza dell'apparecchio, la bombola avrà la tendenza a congelarsi e ad erogare gas a una pressione più bassa, compromettendo le prestazioni del barbecue. La bombola del gas va posizionata all'esterno del barbecue.
- La bombola del gas deve essere maneggiata con cura! Scollegarla sempre quando non si utilizza il barbecue. Riposizionare il cappuccio protettivo sul coperchio quando non è fissato all'apparecchio.
- Tenere lontano qualsiasi fonte di combustione quando si cambia la bombola del gas.
- Le bombole devono essere sempre conservate all'aperto, in verticale e fuori dalla portata dei bambini. Le bombole non devono mai essere conservate a temperature superiori a 50 °C. Non conservare mai le bombole del gas vicino a fiamme vive, bruciatori o altre fonti di calore.

**NON FUMARE MAI VICINO AD UNA BOMBOLA DEL GAS**

**Questo barbecue è progettato per uso esterno, lontano da qualsiasi materiale combustibile. Assicurarsi che qualsiasi oggetto posto sopra l'apparecchio non possa ostruirlo e che entrambi i lati e la parte anteriore dell'apparecchio siano ad almeno 1 metro di distanza da qualsiasi oggetto che potrebbe impedirne il funzionamento. Assicurarsi che le bocche di ventilazione dell'apparecchio non siano ostruite, e il barbecue deve essere posizionato su una superficie in piano e stabile. Proteggere l'apparecchio dalle correnti d'aria dirette e dalle intemperie (pioggia, ecc.).**

**Le parti sigillate dal produttore o dal suo agente non devono essere smontate dall'utente. Non modificare nessuna parte del barbecue. Le riparazioni e la manutenzione devono essere effettuate solo da un tecnico qualificato.**

### **Collegamento della bombola del gas alla griglia.**

- Prima di collegarla, assicurarsi che nulla ostruisca la parte superiore della bombola, erogatore, fornello o le bocche del fornello. Ragni e insetti possono entrare e ostruire l'orifizio del tubo di alimentazione del fornello. Un fornello ostruito potrebbe provocare un incendio.
- Pulire le bocche del fornello utilizzando uno scovolino robusto.
- Fissare il tubo all'apparecchio utilizzando una chiave per stringerlo sul cavo di collegamento. Quando si sostituisce il tubo, va fissato all'apparecchio e all'erogatore mediante fascette per stringerli. Scollegare l'erogatore dalla bombola (seguendo le istruzioni fornite con l'erogatore) quando il barbecue non è in uso.

Il barbecue deve essere utilizzato in un'area ben ventilata. Non ostruire il flusso se l'aria del fornello quando si utilizza il barbecue. **QUESTO BARBECUE È SOLO PER USO ESTERNO.**

**IDENTIFICARE EVENTUALI PERDITE PRIMA DELL'USO.**


**FARE GRANDE ATTENZIONE!!!**

**In caso di fuga di gas, interrompere immediatamente l'alimentazione del gas.**

### **TEST DI TENUTA**

- Mescolare una parte di detersivo per piatti con tre parti di acqua per ottenere da 60 a 90 ml di soluzione da utilizzare per verificare la presenza di perdite.
- Verificare che la valvola di controllo sia chiusa.
- Collegare l'erogatore alla bombola e la valvola apri / chiudi al fornello. Verificare che i collegamenti siano corretti e quindi aprire la valvola in entrata del gas.
- Distribuire la soluzione sul tubo e su tutte le giunture con un pennello. Se compaiono delle bolle, c'è una perdita, da riparare prima di utilizzare il barbecue.
- Riprovare una volta che è stata riparata la perdita.
- Chiudere la valvola di ingresso del gas sulla bombola, quando il test è completo.
- Se viene rilevata una perdita che non può essere riparata, non tentare alcuna altra soluzione ma contattare il proprio distributore.

## **Istruzioni per l'accensione del fornello principale**

1. Aprire il coperchio.
2. Ruotare le manopole di controllo in senso orario in posizione spente.
3. Collegare l'erogatore alla bombola del gas. Aprire la valvola di ingresso del gas sulla bombola. Utilizzando una soluzione saponosa, cercare eventuali perdite di gas tra la bombola e l'erogatore.
4. Premere la prima manopola di controllo e ruotarla in senso antiorario in posizione  , questo accenderà il primo fornello. Accendere sempre per primo il primo fornello.
5. Accendere gli altri bruciatori ruotando la manopola di controllo in posizione KHI. Si accenderanno attraverso il canale della fiamma. Iniziare sempre dal fornello sinistro passando a quello destro.
6. Regolare la potenza della fiamma ruotando la manopola in posizione Alta / Bassa.
7. Se il fornello non si accende, accenderlo con un fiammifero nella bocca a lato dell'apparecchio. Contattare il distributore del gas per far riparare il sistema di accensione.
8. Per spegnere il barbecue, chiudere la valvola sulla bombola o l'interruttore sull'erogatore se si è finito di usare il barbecue, quindi ruotare le manopole di controllo dell'apparecchio in senso orario in posizione "OFF".
9. Se il fornello laterale è ancora in uso, basta ruotare la manopola di controllo in senso orario in posizione "OFF".

## **Istruzione per l'Accensione del Fornello Laterale**

1. Spingere verso il basso la manopola del fornello laterale e girarla in senso anti orario in posizione e il fornello si accende. Osservare se il fornello è acceso. Se non, ripetere questo processo.
2. Regolare il calore girando la manopola alla posizione High/Low.
3. Se il fornello non è acceso. Accenderlo con un fiammifero. Consultare il fornitore del gas per verificare l'errore di accensione.
5. Per Spegnere il fornello laterale, chiudere la valvola sul cilindro o l'interruttore sul regolatore se hai finito il barbecue, e poi girare la manopola di controllo in senso orario in posizione "OFF".
6. Se il fornello principale è ancora in uso, basta girare la manopola di controllo in senso orario in posizione "OFF".

## **Avviso per il primo utilizzo**

Chiudere la cappa e lasciare la combustione del gas sull'impostazione Min per 15 minuti.  
Gli odori della superficie trattata vengono eliminati dall'alta temperatura.



## **PULIZIA & MANUTENZIONE**

### **Avvertenze Generali**

- Prima di pulire, attendere che il barbecue a gas si sia sufficientemente raffreddato.
- Prima della pulizia, rimuovere la bombola del gas.
- Non utilizzare detergenti infiammabili.
- Non utilizzare spazzole metalliche o altri oggetti abrasivi per la pulizia.
- Non utilizzare detergenti per forno. Esso attacca la superficie verniciata.
- Pulire il barbecue dopo ogni utilizzo.

### **Superficie esterna**

- Utilizzare detergenti delicati, soda caustica e acqua calda.
- Agenti abrasivi delicati possono essere utilizzati per macchie ostinate.
- Successivamente sciacquare abbondantemente con acqua.

### **Superficie interna**

Nella superficie interna del coperchio della griglia vi sembra che la vernice possa sfaldarsi? E' invece del grasso bruciato che si sta sfaldando.

- Pulire accuratamente la superficie con 5 passate di sapone caldo ad alta concentrazione.
- Sciacquare abbondantemente con acqua e lasciare asciugare il coperchio.

### **Superficie interna del cassone inferiore**

- Rimuovere i residui con una spazzola o un raschietto.
- Utilizzando acqua e sapone con una spugna, terminare risciacquando la superficie.
- Risciacquare abbondantemente con acqua e lasciare asciugare la superficie.

### **Griglia di cottura & supporto per conservazione del calore**

- Utilizzare una soluzione di sapone delicata.
- Agenti abrasivi delicati possono essere utilizzati per macchie ostinate.
- Successivamente, sciacquare abbondantemente con acqua.

### **Pulire il fornello**

- Spegnerne il gas tramite la manopola di controllo e scollegare la bombola.
- Rimuovere la griglia di conservazione del calore.
- Pulire il fornello con una spazzola morbida o soffiare con aria compressa e strofinare con un panno.
- Pulire le porte ostruite con un raschietto o una spazzola rigida (come una graffetta aperta).
- Ispezionare il fornello per eventuali danni (crepe o fori). Se viene rilevato un danno, sostituirlo con uno nuovo fornello. Reinstallare il nuovo fornello, verificare che le bocche della valvola del gas siano correttamente posizionate e fissate all'interno dell'ingresso del fornello (venturi).

### **Riporre il barbecue a gas**

- Prima di riporlo, assicurarsi che il barbecue sia pulito e asciutto.
- Conservare il barbecue in un locale asciutto e privo di polvere.
- Utilizzare sempre una copertura per proteggere il barbecue per evitare la ruggine.

## Risoluzione dei problemi

<b>Problema</b>	<b>Possibile Causa</b>	<b>Soluzione</b>
I bruciatori non si accendono utilizzando il sistema di accensione	La bombola del gas GPL è vuota.	Sostituire con una nuova bombola,
	Erogatore malfunzionante.	Controllare o sostituire l'erogatore.
	Ostruzione nel fornello.	Fornello.
	Ostruzioni nel getto del gas e nel tubo	Pulire i getti e il tubo del gas
	Filo dell'elettrodo allentato o scollegato sull'elettrodo o sull'unità di accensione	Riconnettere il cavo
	L'elettrodo o il cavo sono danneggiati	Cambiare elettrodo e cavo
	Pulsante di accensione difettoso	Cambiare iniettore
Fiamma bassa o ritorno di fiamma (fuoco nel tubo del fornello: si sente un sibilo o un rumore forte)	Bombola del gas GPL troppo piccola	Usare una bombola più grande
	Ostruzioni nel fornello	Fornello
	Ostruzioni nel getto del gas e nel tubo	Pulire i getti e il tubo del gas
	Condizione di forte vento	Usare il BBQ in una posizione più riparata
Difficoltà nel girare la manopola di controllo	Manopola di controllo rotta	Sostituire la manopola di controllo
	Manopola del gas inceppata	Sostituire la manopola del gas

In caso di dubbio, si prega di contattare il  
nostro centro assistenza clienti.  
I nostri dettagli di contatto sono di seguito:



0039-0249471447



[clienti@aosom.it](mailto:clienti@aosom.it)

IMPORTATO DA:  
AOSOM Italy srl  
Centro Direzionale Milanofiori  
Strada 1 Palazzo F1  
20057 Assago (MI)  
P.I.: 08567220960  
FATTO IN CINA