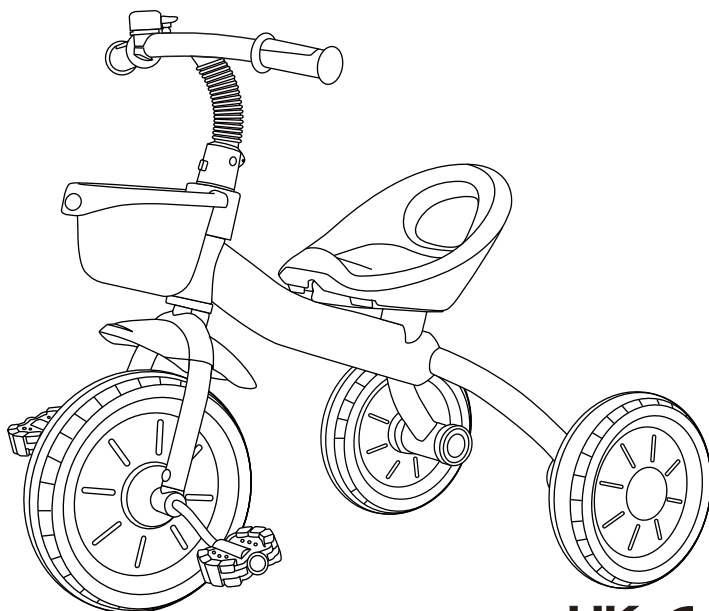


AIYAPLAY

IN230300116V01_UK_FR_DE_IT_ES_PT

370-267V00



EN_WARNING: Certification Age: 18-60 months; Max weight: 25 kg.

FR_ATTENTION: Âge de certification: 18-60 mois; Poids maximum: 25 kg.

DE_WARNING: Zertifizierungsalter: 18-60 Monate; Max. Gewicht: 25 kg.

IT_ATTENZIONE: Età di certificazione: 18-60 mesi; Peso massimo: 25 kg.

ES_ADVERTENCIA: Edad de certificación: 18-60 meses; Peso máximo: 25 kg.

PT_AVISO: Idade de certificação: 18-60 meses; Peso máximo: 25 kg.

EN_IMPORTANT, RETAIN FOR FUTURE REFERENCE: READ CAREFULLY.

FR_IMPORTANT : A LIRE ATTENTIVEMEN ET A CONSERVER POUR VOUS Y REFERER ULTERIEUREMENT.

ES_IMPORTANTE, LEA Y GUARDE PARA FUTURAS REFERENCIAS.

PT_IMPORTANTE, RETER PARA REFERÊNCIA FUTURA: LEIA ATENTAMENTE.

DE_WICHTIG! SORGFÄLTIG LESEN UND FÜR SPÄTER NACHSCHLAGEN AUFBEWAHREN.

IT_IMPORTANTE! CONSERVARE IL PRESENTE MANUALE PER FUTURO RIFERIMENTO E LEGGERLO ATTENTAMENTE.

WARNING:

1. CHOKING HAZARD—Small parts.
2. Only allowed for adults to install, keep children away.
3. To be used under the direct supervision of an adult.
4. Just only allow one child to use.
5. Please use on a flat and clean surface. Never use near steps, sloped driveways, hills roadways, alleys, swimming pool areas, road, on grass or wet surfaces or other bodies of water.
6. Before driving toy car each time, adult should inspect screws of every parts, please tighten the screw cap if any looseness. secure all fasteners before every ride.
7. For your own safety, always wear suitable protective equipment. Never ride without helmet, hand and wrist protection, elbow protection, and knee protection. Always wear a local standard approved helmet while riding, with the chinstrap securely fastened.
8. Do not ride the product at dusk, at night or at times of limited visibility.
9. The toy should be used with caution since skill is required to avoid falls or collisions causing injury to the user or third parties.
10. These bikes are designed to allow young children to learn to get their balance on a bike, they should not be used in traffic.
11. Do not leave this product in the rain, if it gets wet, remove water with a towel to prevent surface rusting or delamination.
12. Always comply with local laws and regulations.

MAINTENANCE & CARE

- A. Keep all instructions and parts relating to this product for future reference.
- B. Regularly check for damage and that all screws are securely tightened.
- C. Check that the seat is securely fastened.
- D. Lubricate the chain as often as required.
- E. Regularly check tyre pressures.

AVERTISSEMENT :

1. DANGER D'ÉTOUFFEMENT - Petites pièces.
2. Installation par des adultes uniquement, tenir les enfants à l'écart.
3. À utiliser sous la surveillance directe d'un adulte.
4. Ne doit être utilisé que par un seul enfant à la fois.
5. À utiliser sur une surface plane et propre. Ne jamais utiliser à proximité d'un escalier, d'une entrée en pente, d'une route en pente, d'une allée, d'une piscine, d'une route, sur l'herbe ou sur des surfaces mouillées ou d'autres plans d'eau.
6. Avant de conduire à chaque fois le jouet, l'adulte doit inspecter les vis de chaque pièce, veuillez serrer le bouchon à vis s'il est desserré. Fixez toutes les attaches avant chaque trajet.
7. Pour votre propre sécurité, portez toujours un équipement de protection approprié. Ne roulez jamais sans casque, sans protection des mains et des poignets, sans protection des coudes et des genoux. Portez toujours un casque homologué selon les normes locales pendant que vous roulez, avec la jugulaire solidement attachée.
8. Ne pas rouler au crépuscule, la nuit ou à des heures de visibilité réduite.
9. Il est recommandé d'utiliser le jouet avec précaution, étant donné qu'une certaine habileté est nécessaire pour éviter les chutes ou les collisions susceptibles de causer des blessures à l'utilisateur ou à des tiers.
10. Ces vélos sont conçus pour permettre aux jeunes enfants d'apprendre à s'équilibrer sur un vélo, ils ne doivent pas être utilisés dans la circulation.
11. Ne pas exposer ce produit à la pluie, s'il est mouillé, essuyer l'eau avec une serviette pour éviter la rouille de la surface ou le délaminage.
12. Respectez toujours les lois et règlements locaux.

ENTRETIEN ET MAINTENANCE

- A. Conservez toutes les instructions et les pièces relatives à ce produit pour pouvoir vous y référer ultérieurement.
- B. Vérifiez régulièrement que le produit n'est pas endommagé et que toutes les vis sont bien serrées.
- C. Vérifier que le siège est bien fixé.
- D. Lubrifiez la chaîne aussi souvent que nécessaire.
- E. Vérifiez régulièrement la pression des pneus.

WARNUNG:

1. ERSTICKUNGSGEFAHR-Kleine Teile.
2. Die Montage darf nur von Erwachsenen vorgenommen werden, halten Sie Kinder fern.
3. Es ist unter der direkten Aufsicht eines Erwachsenen zu verwenden.
4. Erlauben Sie jeweils nur einem Kind es zu benutzen.
5. Verwenden Sie es bitte auf einer ebenen und sauberen Oberfläche. Es sollte niemals in der Nähe von Treppen, steile Auf-/ oder Abfahrten, hügeligen Straßen, Alleen, Schwimmbadbereichen, Straßen, auf Gras oder nassen Oberflächen oder anderen Gewässern benutzt werden.
6. Vor jeder Nutzung des Spielzeugautos sollte ein Erwachsener die Schrauben aller Teile überprüfen. Ziehen Sie bitte die Schraubenkappen fest, wenn sie locker sind. Überprüfen Sie vor jeder Fahrt alle Befestigungselemente.
7. Tragen Sie zu Ihrer eigenen Sicherheit immer eine geeignete Schutzausrüstung. Fahren Sie nie ohne Helm, Hand- und Handgelenkschutz, Ellbogenschutz und Knieschutz. Während der Fahrt sollte immer ein gemäß der örtlichen Norm zugelassener Helm getragen werden, dessen Kinnriemen fest sitzt.
8. Nicht während der Dämmerung, bei Nacht oder bei eingeschränkter Sicht mit dem Produkt fahren.
9. Das Spielzeug sollte mit Vorsicht benutzt werden, da Geschicklichkeit erforderlich ist, um Stürze oder Zusammenstöße zu vermeiden, die zu Verletzungen des Benutzers oder Dritter führen könnten.
10. Diese Laufräder sind so konzipiert, dass kleine Kinder lernen, ihr Gleichgewicht auf einem Fahrrad zu halten. Sie sollten nicht im Straßenverkehr benutzt werden.
11. Lassen Sie dieses Produkt nicht im Regen stehen. Wenn es nass wird, entfernen Sie das Wasser mit einem Handtuch, um Oberflächenrost oder Schichtablösung zu verhindern.
12. Beachten Sie stets die örtlichen Gesetze und Vorschriften.

WARTUNG & PFLEGE

- A. Bewahren Sie alle Anweisungen und Teile, die sich auf dieses Produkt beziehen, zur späteren Verwendung auf.
- B. Prüfen Sie es regelmäßig auf Beschädigungen und ob alle Schrauben fest angezogen sind.
- C. Prüfen Sie, ob der Sitz sicher befestigt ist.
- D. Schmieren Sie die Kette so oft wie nötig.
- E. Prüfen Sie regelmäßig den Reifendruck.

AVVERTENZA:

1. RISCHIO DI SOFFOCAMENTO — Parti piccole.
2. Consentire l'installazione solo agli adulti, tenere lontani i bambini.
3. Da utilizzare sotto la diretta supervisione di un adulto.
4. Consentire l'uso un bambino alla volta.
5. Si prega di utilizzare su una superficie in piano e pulita. Non usare mai vicino a gradini, passi carrai in pendenza, strade in collina, vicoli, piscine, strade, su erba o superfici bagnate o altre fonti d'acqua.
6. Prima di guidare ogni volta il veicolo, l'adulto dovrebbe ispezionare le viti di tutte le parti, e stringere i dadi in caso di allentamento. Stringere tutti i dispositivi di fissaggio prima di ogni viaggio.
7. Per la propria sicurezza, indossare sempre dispositivi di protezione adeguati. Non guidare mai senza casco, protezione per mani e polsi, protezione per gomiti e protezione per le ginocchia. Indossare sempre un casco approvato dalla normativa locale durante la guida, con il cinturino fissato saldamente.
8. Non guidare il prodotto al crepuscolo, di notte o in momenti di visibilità limitata.
9. Il giocattolo deve essere utilizzato con cautela poiché è perché' sono richieste abilità di guida per evitare cadute o collisioni che causino lesioni personali all'utente o a terzi.
10. Queste bici sono progettate per consentire ai bambini di imparare a trovare l'equilibrio su una bicicletta, e pertanto non devono essere utilizzate nel traffico.
11. Non lasciare questo prodotto sotto la pioggia e, qualora si bagnasse, rimuovere l'acqua passando un asciugamano per prevenire la ruggine o la rimozione della laminatura della superficie.
12. Rispettare sempre le leggi e le normative locali.

MANUTENZIONE & CURA

- A. Conservare tutte le istruzioni e le parti relative a questo prodotto per riferimenti futuri.
- B. Verificare regolarmente la presenza di danni e che tutte le viti siano strette saldamente.
- C. Verificare che il sedile sia fissato in sicurezza.
- D. Lubrificare la catena tutte le volte che è necessario.
- E. Controllare regolarmente la pressione degli pneumatici.

ADVERTENCIA:

1. PELIGRO DE ASFIXIA: Incluidas piezas pequeñas.
2. La instalación sólo se puede realizar por los adultos, mantenga a los niños alejados al instalar el scooter.
3. El producto debe ser utilizado bajo la supervisión directa de un adulto.
4. NSólo se permita que un/una niño/a utilice este scooter a la vez.
5. Utilice este scooter sobre una superficie plana y limpia. Nunca lo utilice cerca de escalones, caminos de entrada inclinados, caminos de colinas, callejones, áreas de piscinas, carreteras, sobre césped o superficies mojadas u otros lugares cerca de cuerpos de agua.
6. Antes de conducir este scooter de juguete cada vez, el adulto debe inspeccionar los tornillos de cada pieza del scooter. Si la cubierta de rosca está floja, apriétela bien. Fije todos los sujetadores bien antes de cada uso.
7. Para proteger su propia seguridad, siempre use equipo de protección apropiado. Nunca utilice el scooter sin casco, manoplas, muñequeras, rodilleras y coderas. Siempre use un casco aprobado por las normas locales al conducir, y fije la correa de la barbilla bien abrochada.
8. No utilice este scooter al anochecer, de noche o en momentos con visibilidad limitada.
9. Estas bicicletas deben ser utilizadas con precaución, ya que se requiere habilidad para evitar caídas o colisiones que puedan causar lesiones al usuario o a terceros.
10. Estas bicicletas están diseñadas para que los niños pequeños aprendan cómo mantener el equilibrio en bicicleta, no deben ser utilizadas en el tráfico.
11. No coloque las bicicletas bajo la lluvia, si se mojan, utilice una toalla para absorber el agua y evitar la oxidación o delaminación de su superficie.
12. Siempre cumpla con las leyes y regulaciones locales.

MANTENIMIENTO Y CUIDADO

- A. Guarde todas las instrucciones y piezas relativas juntas con este producto para las referencias futuras.
- B. Compruebe regularmente para asegurarse de que no haya daños y que todos los tornillos estén apretados firmemente.
- C. Compruebe que el asiento del scooter esté abrochado firmemente.
- D. Lubrique la cadena frecuentemente si sea necesario.
- E. Compruebe regularmente la presión de los neumáticos.

ADVERTÊNCIA:

1. ATENÇÃO PERIGO - Contém partes pequenas.
2. Só é permitida a instalação por adultos, manter as crianças afastadas.
3. Para serem utilizadas sob a supervisão directa de um adulto.
4. Permitir apenas a utilização de uma criança.
5. Utilizar numa superfície segura. Nunca utilizar perto de degraus, caminhos inclinados, estradas de colinas, becos, áreas de piscinas, estrada, em relva ou superfícies molhadas ou outros corpos de água.
6. Antes de conduzir a bicicleta de equilíbrio infantil, os adultos devem inspeccionar os parafusos de cada peça, por favor aperte a tampa de rosca se houver alguma folga, prenda todos os parafusos antes de cada passeio.
7. Para sua própria segurança, usar sempre equipamento de protecção adequado. Nunca circule sem capacete, protecção de mãos e pulsos, protecção de cotovelos, e protecção de joelhos. Use sempre um capacete aprovado pela norma local enquanto conduz, com a correia do queixo firmemente apertada.
8. Não conduzir o produto ao anoitecer, durante a noite ou em alturas de visibilidade limitada.
9. O brinquedo deve ser utilizado com precaução, uma vez que é necessária perícia para evitar quedas ou colisões que causem lesões ao utilizador ou a terceiros.
10. Estas bicicletas são concebidas para permitir que as crianças pequenas aprendam a obter o seu equilíbrio numa bicicleta, não devem ser utilizadas no trânsito.
11. Não deixar este produto à chuva, se ele se molhar, remover a água com uma toalha para evitar a ferrugem ou delaminação da superfície.
12. Cumprir sempre as leis e regulamentos locais.

MANUTENÇÃO E CUIDADOS

- A. Guarde todas as instruções e partes relacionadas com este produto para referência futura.
- B. Verificar regularmente se há danos e se todos os parafusos estão bem apertados.
- C. Verificar se o assento está bem apertado.
- D. Lubrificar a corrente com a frequência necessária.
- E. Verificar regularmente a pressão dos pneus.

EN Opening the packing box and place the components according to the figure below. Verify the component name and the number. Please carefully confirm the numbers and placement of screws and other small parts.

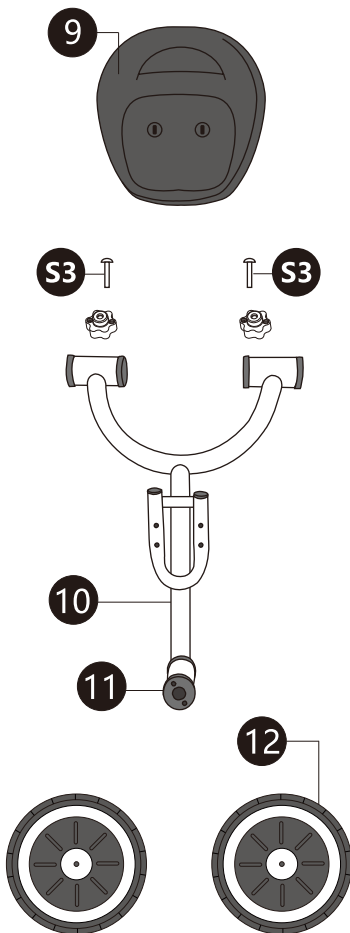
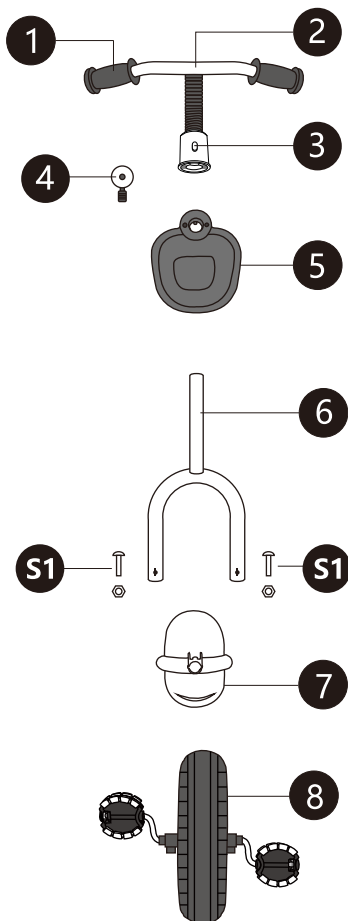
FR Ouvrez la boîte d'emballage et placez les composants conformément à la figure ci-dessous. Vérifiez le nom et le numéro des composants. Veuillez vérifier soigneusement le nombre et l'emplacement des vis et autres petites pièces.

DE Öffnen Sie den Verpackungskarton und legen Sie die Bauteile entsprechend der nachfolgenden Abbildung ein. Überprüfen Sie den Namen des Bauteils und die Nummer. Achten Sie bitte sorgfältig auf die Nummern und die Platzierung der Schrauben und anderer Kleinteile.

IT Aprire l'imballaggio e posizionare i componenti secondo la figura sottostante. Verificare il nome e il numero del componente. Confermare attentamente il numero e la posizione delle viti e delle altre piccole parti.

ES Abra la caja de embalaje y coloque los componentes según la figura siguiente. Compruebe el nombre y el número del componente. Confirme cuidadosamente los números y la colocación de los tornillos y otras piezas pequeñas.

PT Abrir a embalagem e colocar os componentes conforme a figura abaixo. Verifique o nome e o número do componente. Confirme cuidadosamente os números e a colocação dos parafusos e outras peças pequenas.



EN_Name of each part of the tricycle:

1. Handlebar cover; 2. Handlebars; 3. Handlebar quick release button;
4. The bell; 5. Front basket; 6. Front fork; 7. Front fender; 8. Front wheel assembly;
9. Saddle; 10. Main frame; 11. Serve the bowl; 12. Rear wheels

FR_Nom des pièces du tricycle:

1. Couvercle du guidon; 2.Guidon; 3.Bouton de dégagement rapide du guidon;
4. Sonnette; 5. Panier avant; 6.Fourche avant; 7.Garde-boue avant;
8. Assemblage de la roue avant; 9.Selle; 10.hâssis principal;
- 11.Jeu de direction de vélo; 12.Roues arrière

DE_Bezeichnung der einzelnen Teile des Dreirads:

1. Abdeckung für den Lenker; 2. Lenkstangen; 3. Freigabetaste für den Lenker;
4. Die Klingel; 5. Vorderer Korb; 6. Vorderradgabel; 7. Vorderes Schutzblech;
8. Montage des Vorderrads; 9. Sattel; 10. Hauptrahmen; 11. Verbindungsstück;
12. Hinterräder

IT_Nome di ogni componente del triciclo:

1. Maniglia; 2. Manubrio; 3. Pulsante di sgancio rapido del manubrio; 4. Campanello;
5. Cestino anteriore; 6. Forcella anteriore; 7. Parafango anteriore;
8. Gruppo ruota anteriore; 9. Sella; 10. Telaio principale; 11. gruppo del tubo sterzo;
12. Ruote posteriori

ES_Nombre de cada parte del triciclo:

1. Cubierta del manillar; 2. Manillar; 3. Botón de liberación rápida del manillar;
4. Timbre; 5. Cesta delantera; 6. Horquilla delantera; 7. Guardabarros delantero;
8. Conjunto de rueda delantera; 9. Sillín; 10. Cuadro principal; 11. Eje;
12. Ruedas traseras

PT_Nome de cada parte do triciclo:

1. Cobertura de guiador; 2. Guiador; 3. Botão de liberação rápida do guiador;
4. Buzina; 5. Cesta frontal; 6. Garfo dianteiro; 7. Para-choque dianteiro; 8. Conjunto da roda dianteira; 9. Assento; 10. Estrutura principal; 11. Eixo; 12. Rodas traseiras

S1: Neck bolt, nut; S3: Cross bolts and nuts

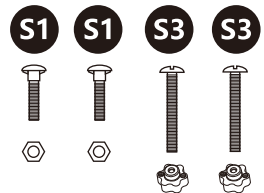
S1:Boulon de col, écrou; S3:Boulons cruciformes et écrous

S1: Halsbolzen, Mutter; S3: Kreuzbolzen und Muttern

S1: Bullone a testa tonda, dado; S3:Bullone a testa croce e dado

S1: Perno de cuello, tuerca; S3: Pernos cruzados y tuercas

S1: Parafuso, porca; S3: Parafusos transversais e porcas



EN_Note: This is a small object that needs to be assembled by an adult.

FR_Note: Il s'agit d'un petit objet qui doit être assemblé par un adulte.

DE_Hinweis: Dies ist ein kleines Objekt, das von einem Erwachsenen zusammengebaut werden muss.

IT_Nota: questo è un oggetto di piccole dimensioni che deve essere assemblato da un adulto.

ES_Nota: Se trata de un objeto pequeño que debe ser montado por un adulto.

PT_Nota: Este é um pequeno objeto que necessita de ser montado por um adulto.

Saddle installation/ Installation de la selle/ Einbau des Sattels/ Installazione della sella/Instalación del sillín/ Instalação do assento

EN_ Attach the saddle to the main frame and lock the parts in series using S3 bolts.

FR_ Fixez la selle au châssis principal et verrouillez les pièces en série à l'aide de boulons S3.

DE_ Befestigen Sie den Sattel am Hauptrahmen und verriegeln Sie die Teile in Reihe mit S3 Bolzen.

IT_ Fissare la sella al telaio principale e bloccare le parti in serie con i bulloni S3.

ES_ Acoplar el sillín al bastidor principal y bloquear las piezas en serie mediante tornillos S3.

PT_ Fixe o assento ao quadro principal e bloqueie as peças em série com os parafusos S3.

1

EN_Important note from the image above:

Insert the S3 bolt through the bolt hole indicated by the black arrow. Use the bolt hole indicated by the grey arrow to increase the riding space.

FR_Note importante concernant l'image ci-dessus :

Insérez le boulon S3 dans le trou indiqué par la flèche noire. Utilisez le trou de boulon indiqué par la flèche grise pour augmenter l'espace de conduite.

DE_Wichtiger Hinweis aus dem Bild oben:

Stecken Sie den S3-Bolzen durch das Bolzenloch, das durch den schwarzen Pfeil angezeigt wird. Verwenden Sie das durch den grauen Pfeil angezeigte Bolzenloch, um den Fahrbereich zu vergrößern.

IT_Nota importante dall'immagine precedente:

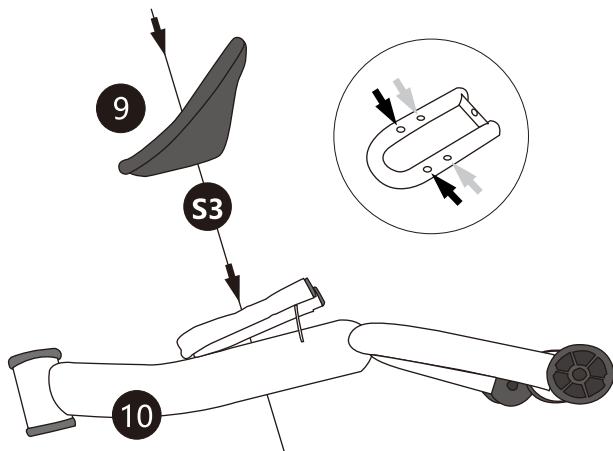
Inserire il bullone S3 attraverso il foro indicato dalla freccia nera. Utilizzare il foro indicato dalla freccia grigia per aumentare lo spazio di guida.

ES_Nota importante de la imagen superior:

Introduzca el perno S3 por el orificio indicado por la flecha negra. Utilice el orificio indicado por la flecha gris para aumentar el espacio de montaje.

PT_Nota importante da imagem acima:

Insira o parafuso S3 através do orificio do parafuso indicado pela seta preta. Use o orificio do parafuso indicado pela seta cinza para aumentar o espaço de pilotagem.



2**EN_Rear wheel installation**

Insert the rear wheel axle into the rear wheel jack of the main frame and tap gently until the bead lock makes a click locking sound.

FR_Installation de la roue arrière

Insérez l'essieu de roue arrière dans le vérin de roue arrière du châssis principal et tapez doucement jusqu'à ce que le verrouillage du talon émette un clic de blocage.

DE_Einbau der Hinterräder

Stecken Sie die Hinterradachse in die Hinterradaufnahme des Hauptrahmens und klopfen Sie leicht darauf, bis die Verriegelung mit einem Klick verriegelt.

IT_Installazione della ruota posteriore

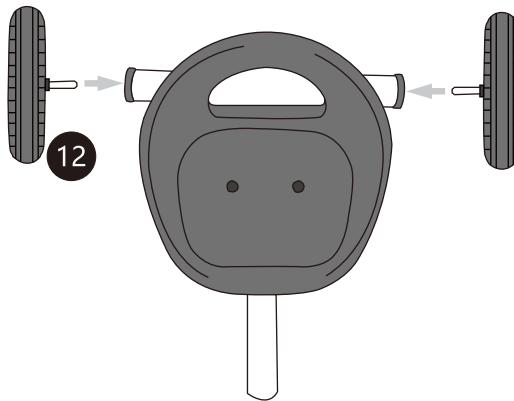
Inserire l'asse della ruota posteriore nel tubo della ruota posteriore del telaio principale e battere delicatamente fino a quando non si sente un clic di bloccaggio dalla testina di blocco.

ES_Instalación de la rueda trasera

Inserte el eje de la rueda trasera en el gato de la rueda trasera del bastidor principal y golpee suavemente hasta que el bloqueo del talón emita un chasquido de bloqueo.

PT_Instalação da roda traseira

Insira o eixo da roda traseira na estrutura da roda traseira da estrutura principal e bata levemente até que a trava do rebordo faça um clique de travamento.

**3****EN_Front wheel, rear basket, handlebar installation****FR_Installation de la roue avant, du panier arrière et du guidon****DE_Einbau von Vorderrad, Hinterradkorb und Lenker****IT_Installazione della ruota anteriore, del cestino posteriore e del manubrio****ES_Instalación de rueda delantera, cesta trasera y manillar****PT_Roda dianteira, cesto traseiro, instalação guiador**

EN First, insert the front fender into the front fork (crescent groove forward), insert the front fork into the jack on both sides of the front wheel, lock with S1 bolt, then put the front fork through the main frame, then insert the front basket into the frame through the front fork riser, install the bell on the handlebar, open the handlebar fastening switch (as shown in Figure 1), insert the handlebar into the frame until the bead lock clicks. Finally turn off the handlebar fastening switch.

FR Tout d'abord, insérez le garde-boue avant dans la fourche avant (rainure en croissant vers l'avant), insérez la fourche avant dans le cric des deux côtés de la roue avant, verrouillez avec le boulon S1, puis passez la fourche avant à travers le châssis principal, puis insérez le panier avant dans le châssis à travers l'élévateur de la fourche avant, installez la sonnette sur le guidon, ouvrez l'interrupteur de fixation du guidon (comme indiqué dans la figure 1), insérez le guidon dans le châssis jusqu'à ce que la serrure de talon s'enclenche. Enfin, fermez l'interrupteur de fixation du guidon.

DE Setzen Sie zunächst das Vorderrad in die Vorderradgabel ein (halbmondförmige Rille vorwärts), stecken Sie die Vorderradgabel in die Buchse auf beiden Seiten des Vorderrads, verriegeln Sie sie mit dem S1 Bolzen, stecken Sie dann die Vorderradgabel durch den Hauptrahmen, setzen Sie dann den Vorderradkorb durch die Vorderradgabel in den Rahmen ein, installieren Sie die Klingel am Lenker, öffnen Sie den Lenkerbefestigungsschalter (wie in Abbildung 1 gezeigt), stecken Sie den Lenker in den Rahmen, bis die Wulstsperrle klickt. Drehen Sie abschließend den Lenkerbefestigungsschalter zu.

IT Prima inserire il parafango anteriore nella forcella anteriore (scanalatura a mezzaluna in avanti), inserire la forcella anteriore nella presa su entrambi i lati della ruota anteriore, bloccare con il bullone S1, poi inserire la forcella anteriore attraverso il telaio principale, e poi inserire il cestino anteriore nel telaio attraverso il montante della forcella anteriore, installare il campanello sul manubrio, aprire la leva di bloccaggio del manubrio (come mostrato nella Figura 1), inserire il manubrio nel telaio finché la testina di blocco si scatta. Infine, chiudere la leva di bloccaggio del manubrio.

ES Primero, inserte el guardabarros delantero en la horquilla delantera (ranura de media luna hacia delante), inserte la horquilla delantera en el gato a ambos lados de la rueda delantera, bloquéela con el perno S1, luego pase la horquilla delantera a través del bastidor principal, luego inserte la cesta delantera en el bastidor a través del de la horquilla delantera, instale el timbre en el manillar, abra el interruptor de fijación del manillar (como se muestra en la Figura 1), inserte el manillar en el cuadro hasta que el bloqueo del talón haga clic. Por último cierre el interruptor de fijación del manillar.

PT Primeiro, insira o para-choque dianteiro no garfo dianteiro (ranhura crescente para a frente), insira o garfo dianteiro em ambos os lados da roda dianteira, trave com o parafuso S1, depois coloque o garfo dianteiro na estrutura principal e, em seguida, insira o cesto na estrutura através do elevador do garfo dianteiro, instale a buzina no guiador, abra a chave de fixação do guiador (como mostrado na Figura 1), insira o guiador na estrutura até que a trava faça um clique. Por fim, desligue o interruptor de fixação do guião.

EN_ After the installation is complete, check whether all components are properly installed and whether they work properly.

FR_ Une fois l'installation terminée, vérifiez si tous les composants sont correctement installés et s'ils fonctionnent correctement.

DE_ Prüfen Sie nach der Fertigstellung des Einbaus, ob alle Bauteile ordnungsgemäß installiert sind und einwandfrei funktionieren.

IT_ Dopo il completamento dell'installazione, verificare che tutti i componenti siano stati installati correttamente e che funzionino correttamente.

ES_ Una vez finalizada la instalación, compruebe si todos los componentes están correctamente instalados y si funcionan correctamente.

PT_ Após a conclusão da instalação, verifique se todos os componentes estão devidamente instalados e se funcionam corretamente.

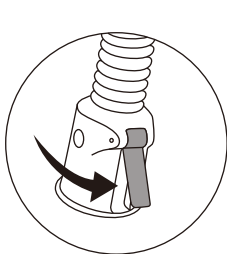
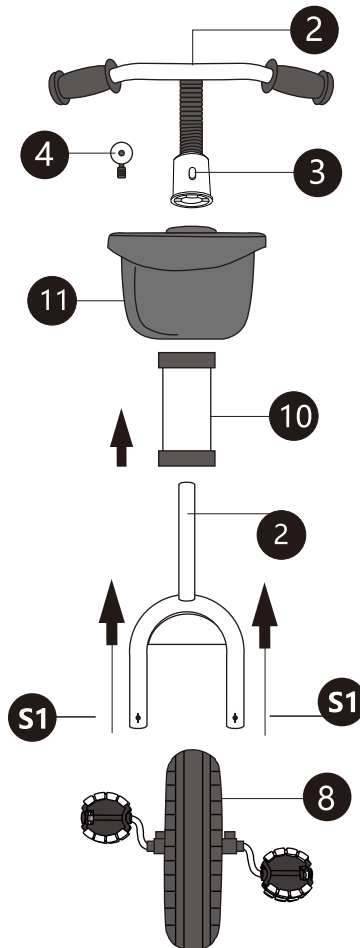


Figure 1/Abbildung 1/Figura 1
/Figura 1/ Figure 1



UK

If you have any questions, please contact our customer care center.

Our contact details are below:



0044-800-240-4004



enquiries@mhstar.co.uk

IMPORTER ADDRESS:

MH STAR UK LTD
Unit 27, Perivale Park,
Horsenden lane South
Perivale, UB6 7RH
MADE IN CHINA

ES

Si tiene alguna pregunta, comuníquese con nuestro Centro de Atención al Cliente. Nuestros datos de contacto son los siguientes:



0034-931294512



atencioncliente@aosom.es

IMPORTADOR:

SPANISH AOSOM, S.L.
C/ ROC GROS, N° 15. 08550, ELS HOSTALETES DE
BALENYÀ, SPAIN.
B66295775
WWW.AOSOM.ES
ATENCIONCLIENTE@AOSOM.ES
TEL: 931294512
HECHO EN CHINA

FR

Si vous avez la moindre question, veuillez contacter notre centre d'assistance à la clientèle.

Nos coordonnées sont les suivantes:



0033-1-84166106



aosom@mhfrance.fr

Importé par:

MH France
2, rue Maurice Hartmann
92130 Issy-les-Moulineaux
France
Fabriqué en Chine

PT

Se tiver alguma dúvida, por favor contacte o nosso Centro de Atendimento ao Cliente. Os nossos dados de contacto são os seguintes:



0034-931294512



info@aosom.pt.

IMPORTADOR:

SPANISH AOSOM, S.L
C.ROC GROS N.15, 08550. ELS HOSTALETES DE BALENYÀ
TEL: 931294512 (SEG-SEX DAS 7:30H ÀS 16:30H)
INFO@AOSOM.PT
WWW.AOSOM.PT

DE

Wenn Sie Fragen haben, wenden Sie sich bitte an unser Kundendienstzentrum.

Unsere Kontaktdaten stehen unten:



0049-0(40)-88307530



service@aosom.de

ADRESSE DES IMPORTEUR:

MH Handel GmbH
Wendenstraße 309
D-20537 Hamburg
Germany
IN CHINA HERGESTELLT

IT

In caso di dubbio, si prega di contattare il nostro centro assistenza clienti. I nostri dettagli di contatto sono di seguito:



0039-0249471447



clienti@aosom.it

IMPORTATO DA:

AOSOM Italy srl
Centro Direzionale Milanofiori
Strada 1 Palazzo F1
20057 Assago (MI)
P.I.: 08567220960
FATTO IN CINA

