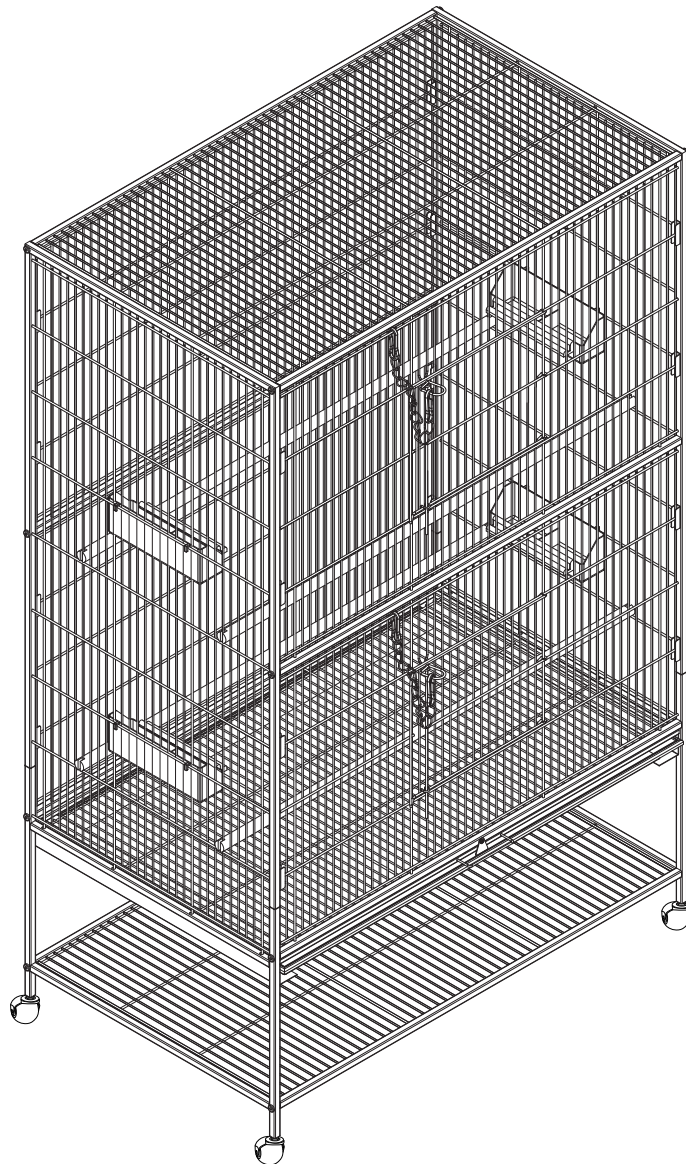


PawHut

IN230300140V01_GL

D10-093V00



EN_IMPORTANT, RETAIN FOR FUTURE REFERENCE: READ CAREFULLY.

FR_IMPORTANT: A LIRE ATTENTIVEMENT ET À CONSERVER POUR CONSULTATION ULTÉRIEURE.

ES_IMPORTANTE, LEA Y GUARDE PARA FUTURAS REFERENCIAS.

PT_IMPORTANTE, RETER PARA REFERÊNCIA FUTURA: LEIA ATENTAMENTE.

DE_WICHTIG! SORGFÄLTIG LESEN UND FÜR SPÄTER NACHSCHLAGEN AUFBEWAHREN.

IT_IMPORTANTE! CONSERVARE IL PRESENTE MANUALE PER FUTURO RIFERIMENTO E LEGGERLO ATTENTAMENTE.

EN

Dear customer,

Thank you for purchasing this product. So that your appliance serves you well, please read all the instructions in this user's manual. If you have any questions, please contact our customer care center, Our contact details are below:

FR

Cher client,

Nous vous remercions d'avoir acheté ce produit. Afin que vous puissiez profiter pleinement de votre appareil, veuillez lire toutes les instructions de ce manuel d'utilisation. Si vous avez la moindre question, veuillez contacter notre centre d'assistance à la clientèle, Nos coordonnées sont les suivantes:

DE

Sehr geehrter Kunde,

Vielen Dank, dass Sie dieses Produkt erworben haben. Damit Ihr Gerät Ihnen gute Dienste leistet, lesen Sie bitte alle Hinweise in diesem Benutzerhandbuch. Wenn Sie Fragen haben, wenden Sie sich bitte an unser Kundendienstzentrum, Unsere Kontaktdaten stehen unten:

ES

Queridos clientes,

Gracias por comprar este producto. Para que su electrodoméstico le sirva mejor, lea todas las instrucciones de este manual del usuario. Si tiene alguna pregunta, comuníquese con nuestro Centro de Atención al Cliente, Nuestros datos de contacto son los siguientes:

PT

Caros clientes,

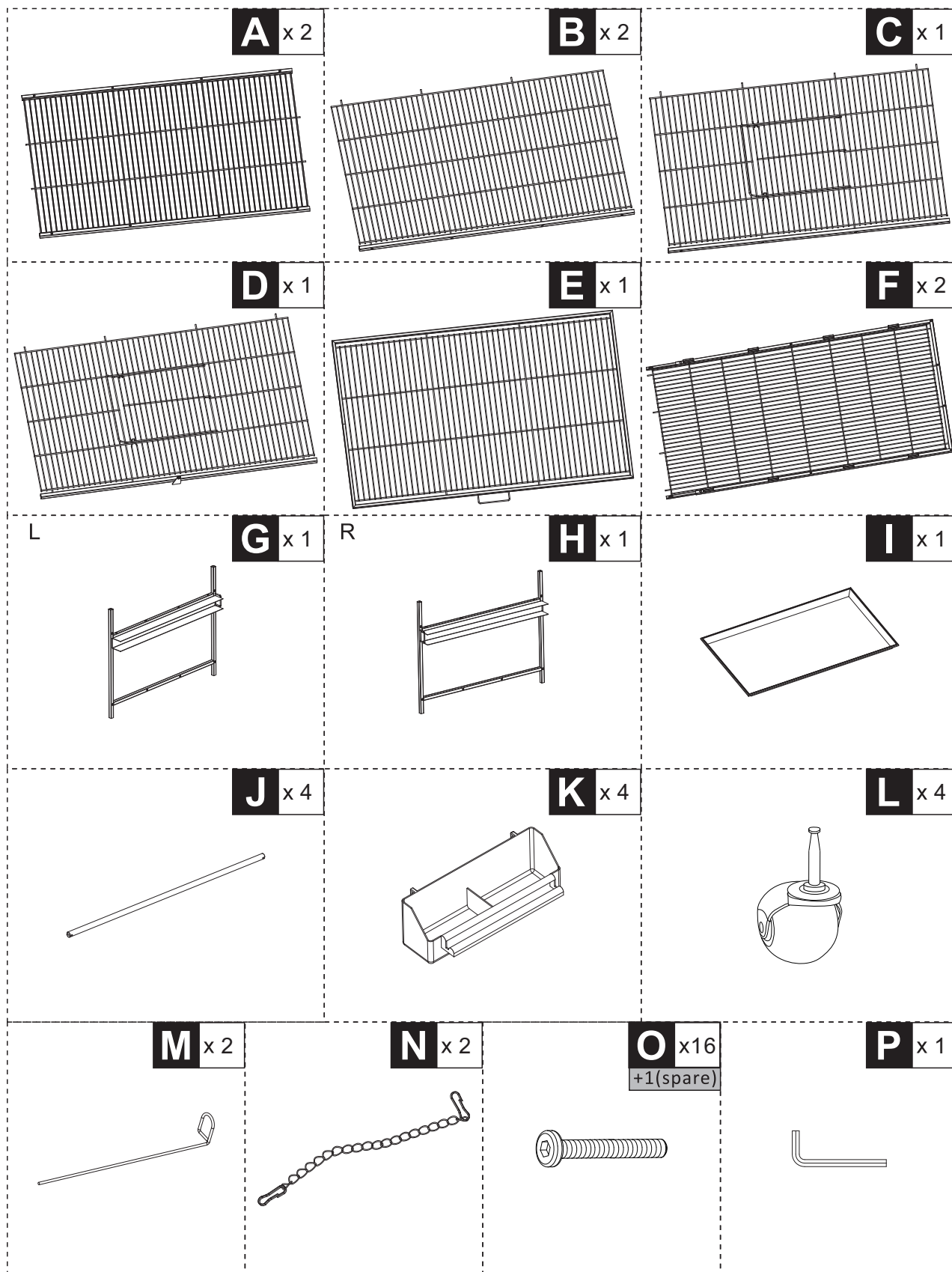
Obrigado por adquirir este produto. Para que o seu aparelho o sirva melhor, leia todas as instruções deste manual do utilizador. Se tiver alguma dúvida, por favor contacte o nosso Centro de Atendimento ao Cliente, Os nossos dados de contacto são os seguintes:

IT

Caro Cliente,

Grazie per aver acquistato questo prodotto. Per servirti meglio con questo apparecchio ti prego di leggere tutte le istruzioni in presente manuale utente. In caso di dubbio, si prega di contattare il nostro centro assistenza clienti, I nostri dettagli di contatto sono di seguito:

Country	 Phone	 Email
US	001-877-644-9366	customerservice@aosom.com
CA	416-792-6088	customerservice@aosom.ca
UK	0044-800-240-4004	enquiries@mhstar.co.uk
DE	0049-0(40)-88307530	service@aosom.de
FR	0033-1-84166106	aosom@mhfrance.fr
ES	0034-931294512	atencioncliente@aosom.es
PT	0034-931294512	info@aosom.pt
IT	0039-0249471447	clienti@aosom.it



EN Do not tighten bolts fully until all parts are connected!

FR Ne serrez pas les boulons à fond tant que toutes les pièces ne sont pas connectées!

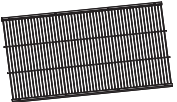


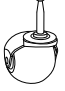
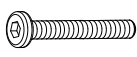
ES No apriete los tornillos completamente hasta que todas las partes están conectadas!

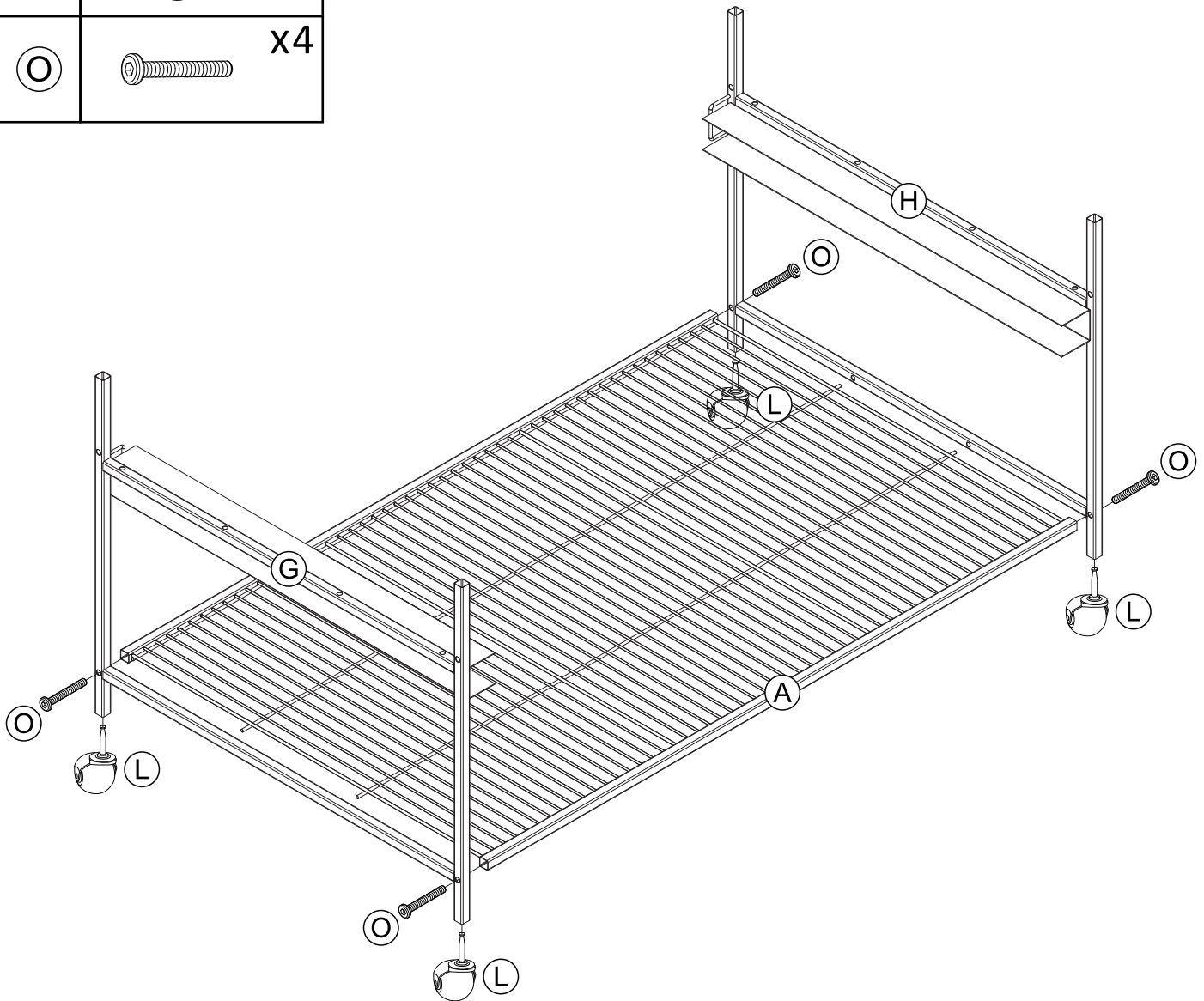
PT Não apertar completamente os parafusos até que todas as peças estejam encaixadas!

DE Ziehen Sie die Schrauben erst fest an, wenn alle Teile verbunden sind!

IT non serrare completamente i bulloni fino a tutte le parti non sono ancora collegate!

NOTE

(A)		x1
(G)		x1
(H)		x1
(L)		x4
(O)		x4



EN_ Please pay attention to the direction of Part (A&G&H) when installing.

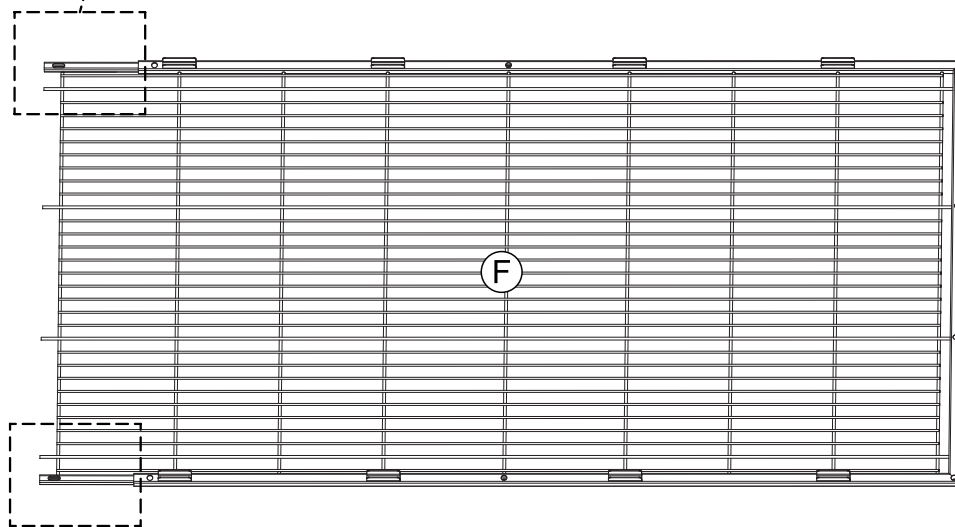
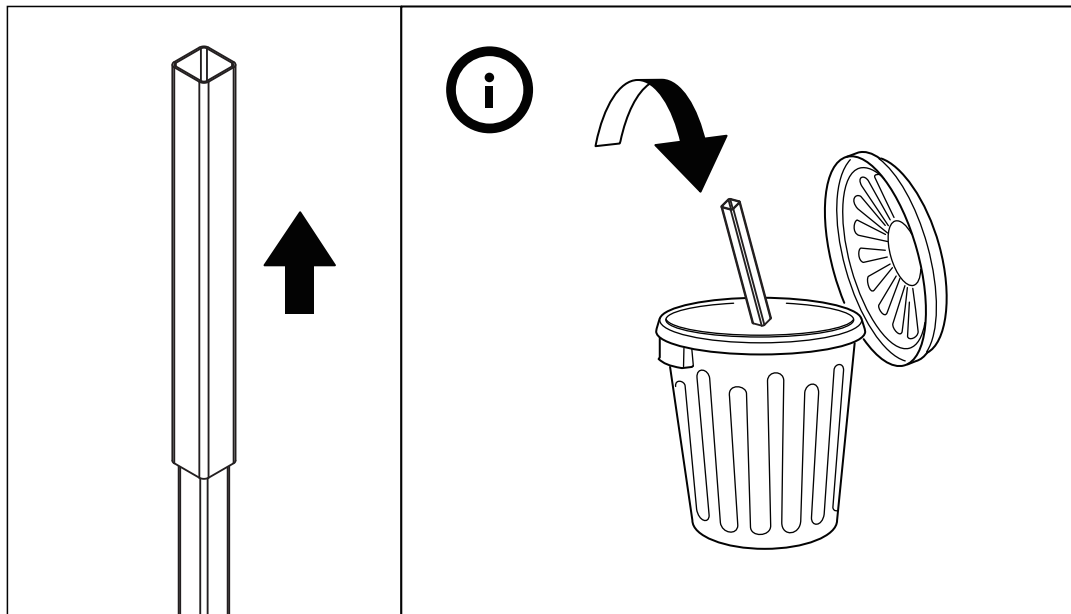
FR_ Veillez à bien respecter l'orientation de l'élément (A&G&H) lors du montage.

ES_ Por favor preste atención a la dirección de la pieza (A&G&H) al instalar.

PT_ Por favor prestar atenção à direção da Parte (A&G&H) quando da instalação.

DE_ Bitte bei der Montage die Richtung von Teil(A&G&H) beachten.

IT_ Si prega di fare attenzione al verso della parte (A&G&H) durante il montaggio.



EN Please remove the protective caps on the pipe ends before assembling. Protective caps are not a part of this product, they're designed to protect the product during transportation.

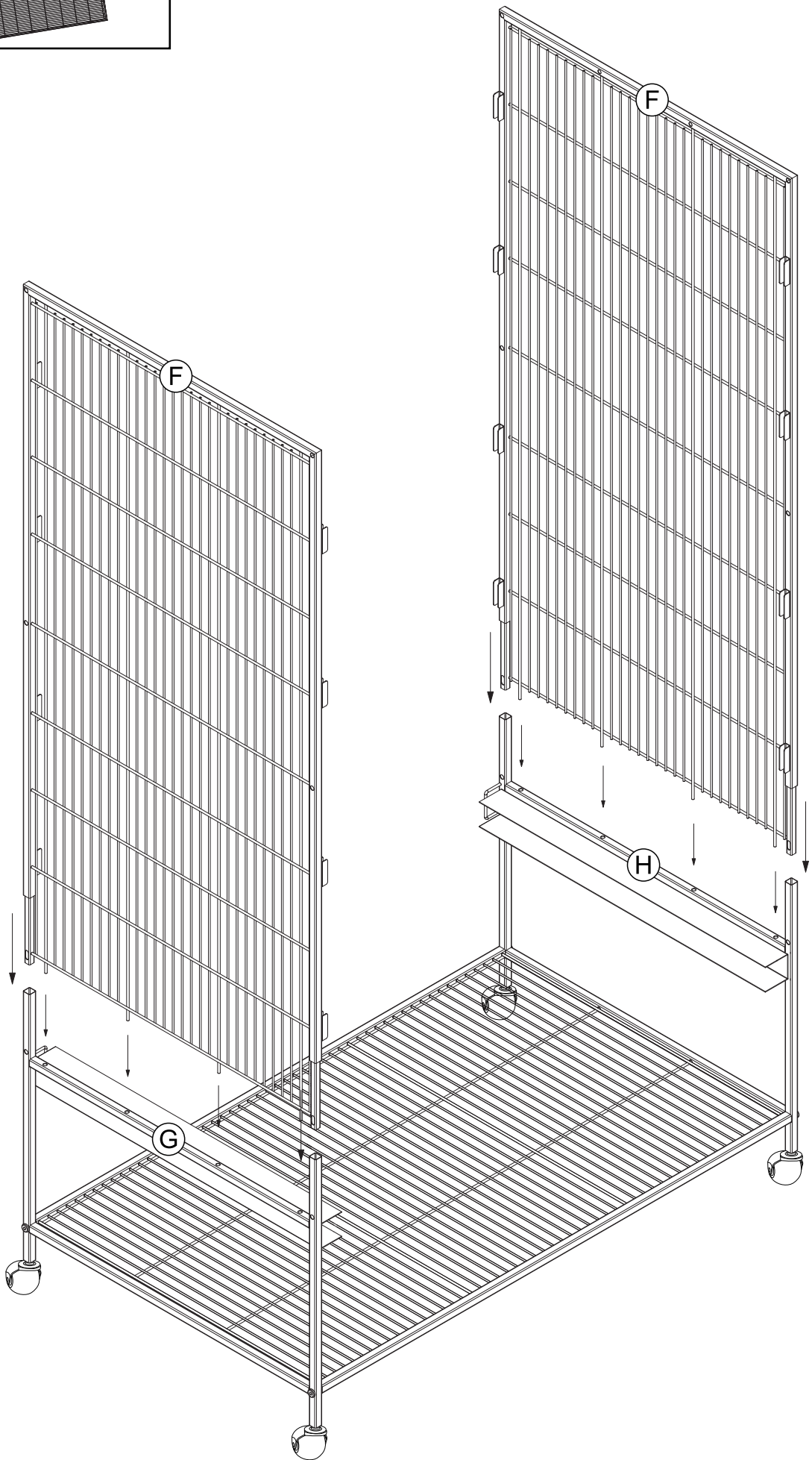
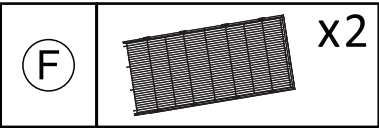
FR Veuillez retirer les capuchons de protection sur les extrémités des tuyaux avant l'assemblage. Les capuchons de protection ne font pas partie de ce produit, ils sont conçus pour protéger le produit pendant le transport.

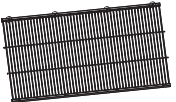
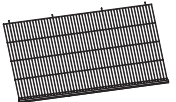
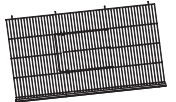
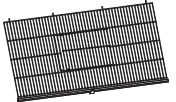

ES Retire las tapas protectoras de los extremos de la tubería antes de ensamblar. Las tapas protectoras no forman parte de este producto, están diseñadas para proteger el producto durante el transporte.

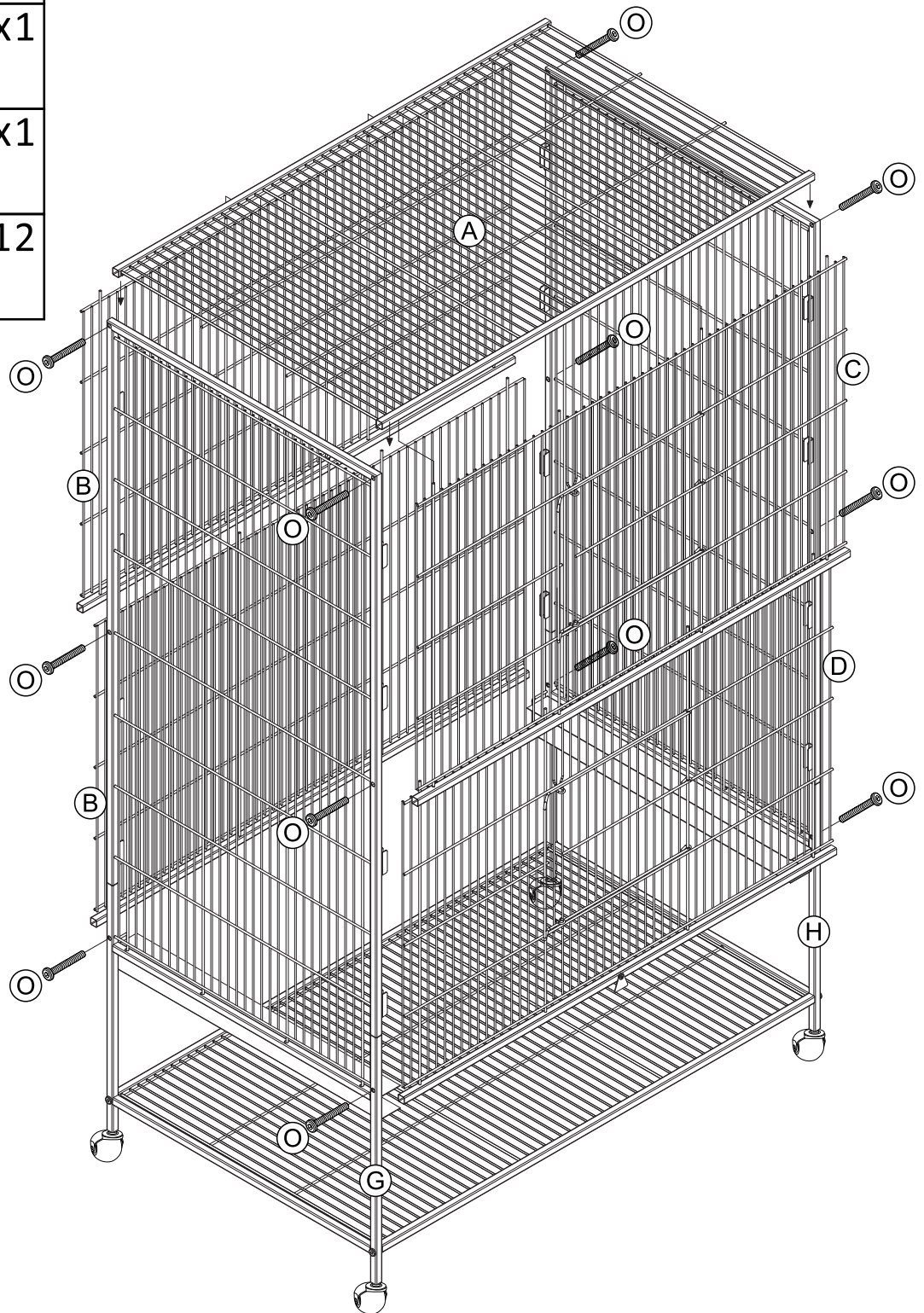
PT Por favor remover as tampas de protecção nas extremidades dos tubos antes da montagem. As tampas protectoras não fazem parte deste produto, são concebidas para proteger o produto durante o transporte.

DE Bitte entfernen Sie vor der Montage die Schutzkappen an den Rohrenden. Schutzkappen sind nicht Bestandteil dieses Produkts, sie sollen das Produkt während des Transports schützen.

IT Si prega di rimuovere i cappucci di protezione sulle estremità del tubo prima del montaggio. I cappucci protettivi non fanno parte di questo prodotto, sono progettati per proteggere il prodotto durante il trasporto.



A	 x1
B	 x2
C	 x1
D	 x1
O	 x12



EN Please pay attention to the direction of Part (B&C&D) when installing.

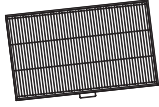
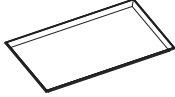

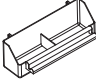

FR Veillez à bien respecter l'orientation de l'élément (B&C&D) lors du montage.

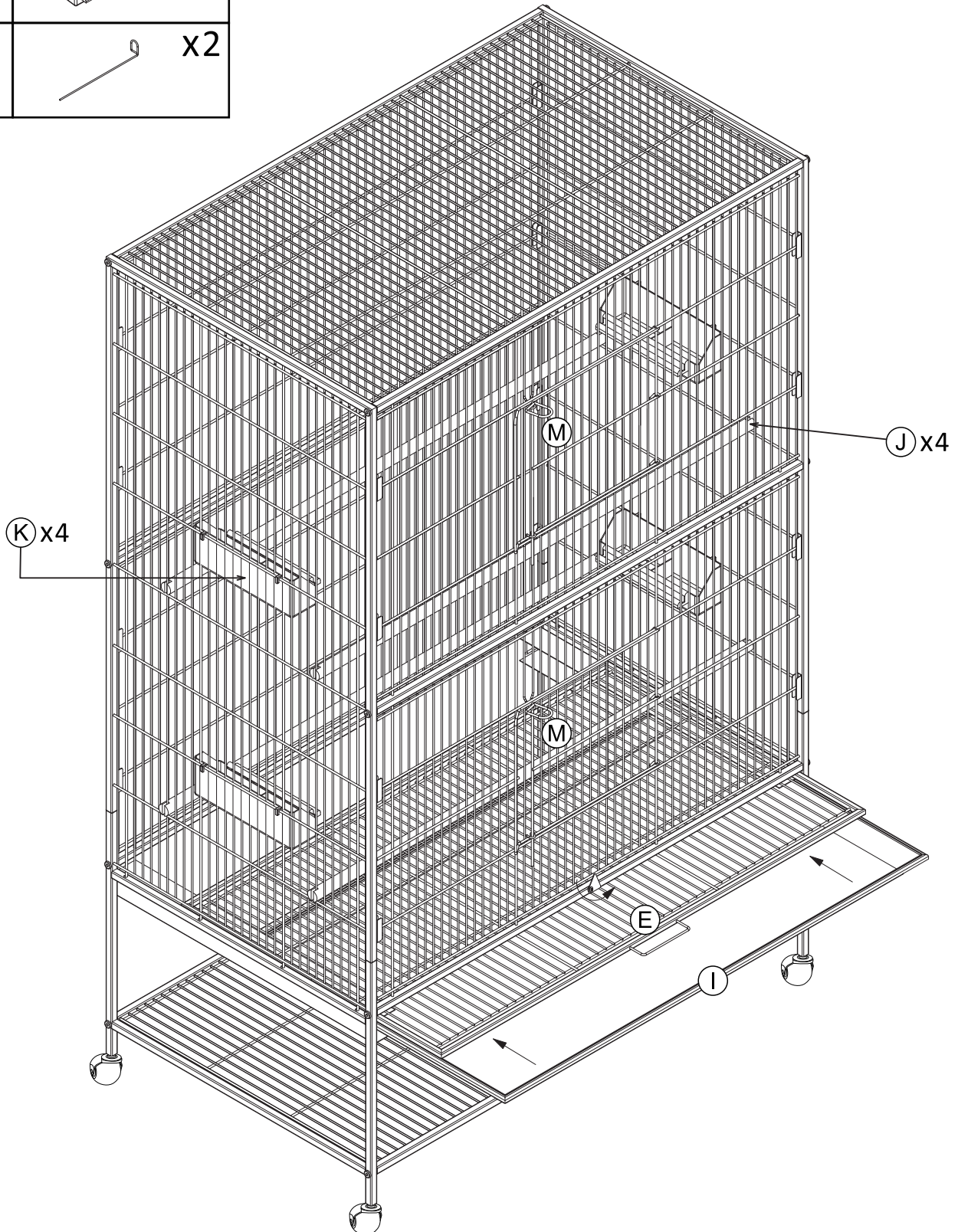
ES Por favor preste atención a la dirección de la pieza (B&C&D) al instalar.

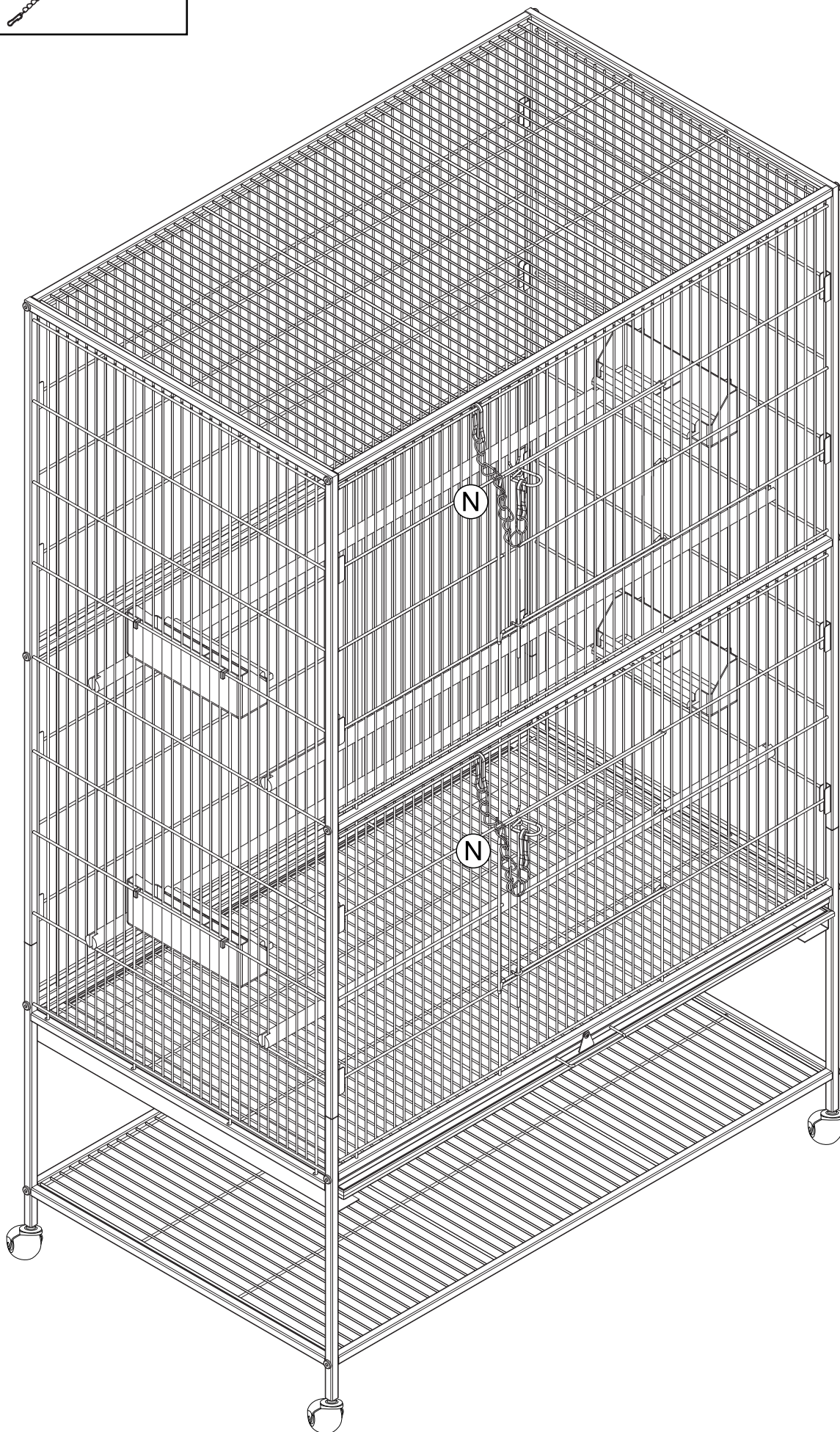
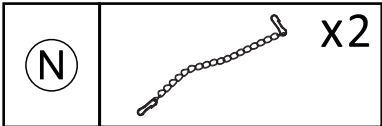
PT Por favor prestar atenção à direção da Parte (B&C&D) quando da instalação.

DE Bitte bei der Montage die Richtung von Teil(B&C&D) beachten.

IT Si prega di fare attenzione al verso della parte (B&C&D) durante il montaggio.

E	 x1
I	 x1
J	 x4
K	 x4
M	 x2





US

Imported by Aosom LLC
27150 SW Kinsman Rd Wilsonville, OR 97070 USA
MADE IN CHINA

CA

Imported by Aosom Canada Inc.
1251 Tapscott Road, Unit 101, Scarborough, Ontario Canada M1X 1S9
MADE IN CHINA

Importé par Aosom Canada Inc.
1251 Rue Tapscott, Unité 101, Scarborough, Ontario Canada M1X 1S9
FABRIQUÉ EN CHINE

EN

IMPORTER ADDRESS:
MH STAR UK LTD
Unit 27, Perivale Park,
Horsenden lane South
Perivale, UB6 7RH
MADE IN CHINA

FR

ADRESSE D'IMPORTATION:
MH FRANCE
2 Rue Maurice Hartmann
92130 Issy Les Moulineaux
France
FABRIQUÉ EN CHINE

ES

IMPORTADOR:
SPANISH AOSOM, S.L.
C/ROC GROS,Nº15.08550, ELS HOSTALETS DE BALENYÀ, SPAIN.
B66295775
WWW.AOSOM.ES
ATENCIONCLIENTE@AOSOM.ES
TEL: 931294512
HECHO EN CHINA

PT

SPANISH AOSOM, S.L
C.ROC GROS N.15, 08550. ELS HOSTALETS DE BALENYÀ
TEL: 931294512 (SEG-SEX DAS 7:30H ÀS 16:30H)
INFO@AOSOM.PT
WWW.AOSOM.PT

DE

ADRESSE DES IMPORTEURS:
MH Handel GmbH
Wendenstraße 309
D-20537 Hamburg
Germany
IN CHINA HERGESTELLT

IT

IMPORTATO DA:
AOSOM Italy srl
Centro Direzionale Milanofiori
Strada 1 Palazzo F1
20057 Assago (MI)
P.I.: 08567220960
FATTO IN CINA