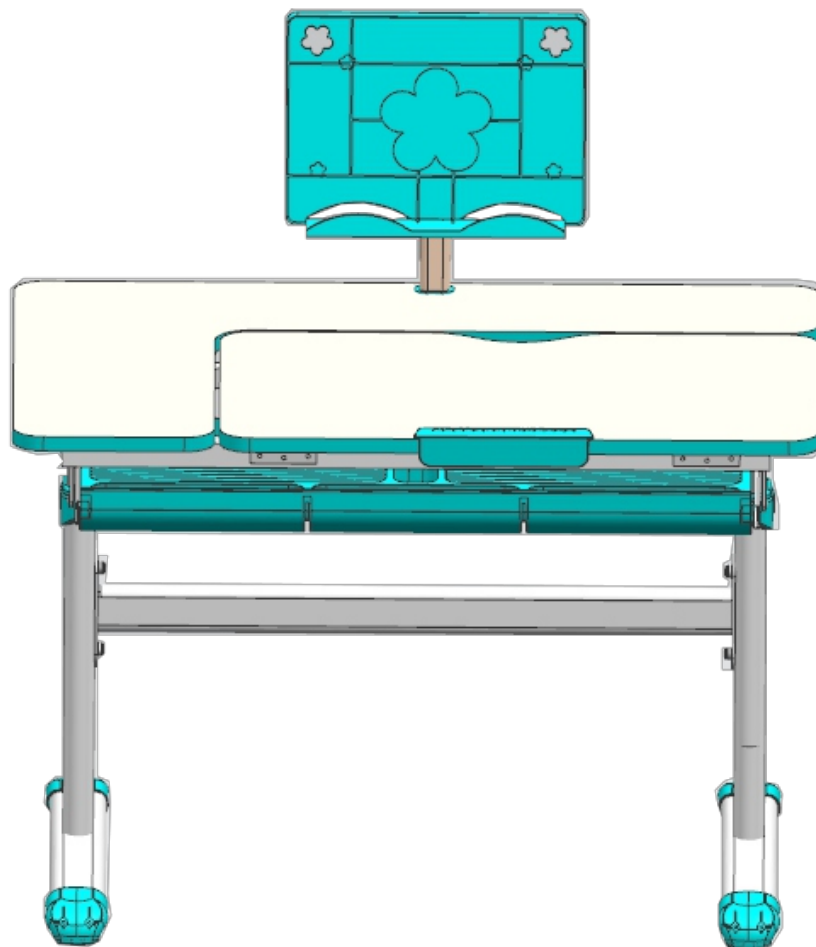




IN230300286V01\_US\_CA

**312-083V00**



**IMPORTANT, RETAIN FOR FUTURE REFERENCE: READ CAREFULLY**

**IMPORTANT : LIRE ATTENTIVEMENT ET CONSERVEZ CE MANUEL POUR VOUS Y REFERER ULTERIEUREMENT**

**WARNING:**

- **CHOKING HAZARD—Small parts.** Not for children under 3 years.
- Only allowed for adults to install, keep children away.
- Place it on a flat and clean floor, Check all the parts are well connected before use.
- This product is suitable for kids aged from 3-12.
- Maximum Weight Capacity of Table: 80 Kg.
- Please be extra careful and operate correctly when adjusting the height and the desk board.

**MAINTENANCE & CARE**

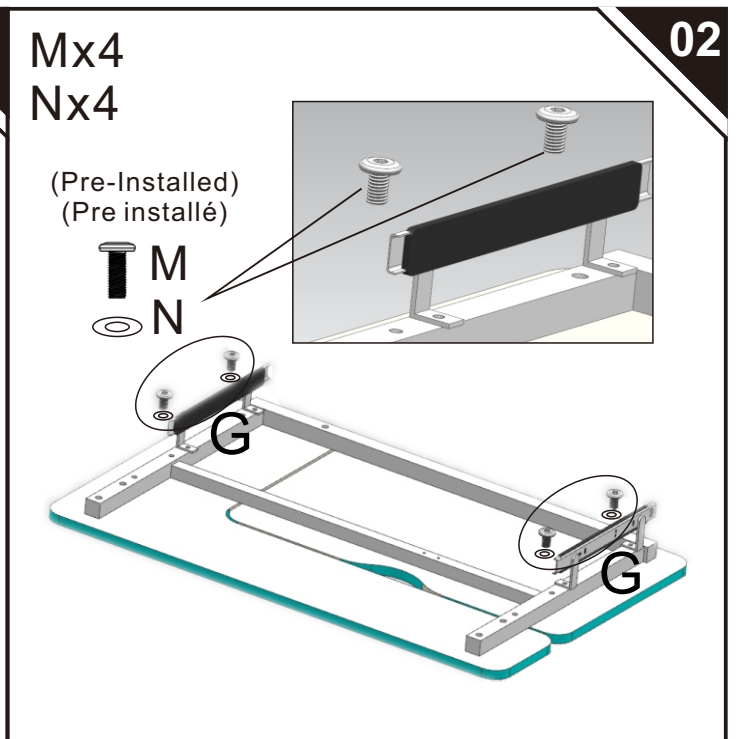
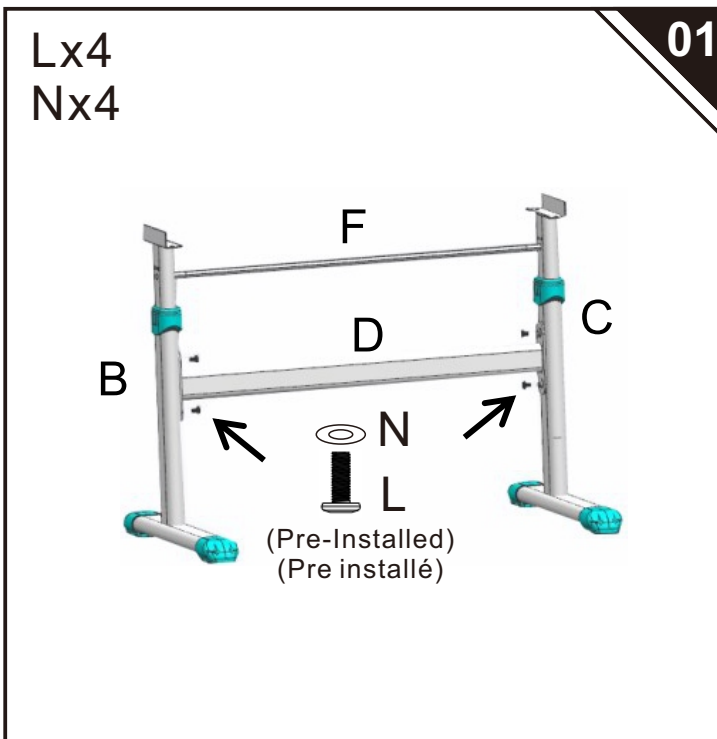
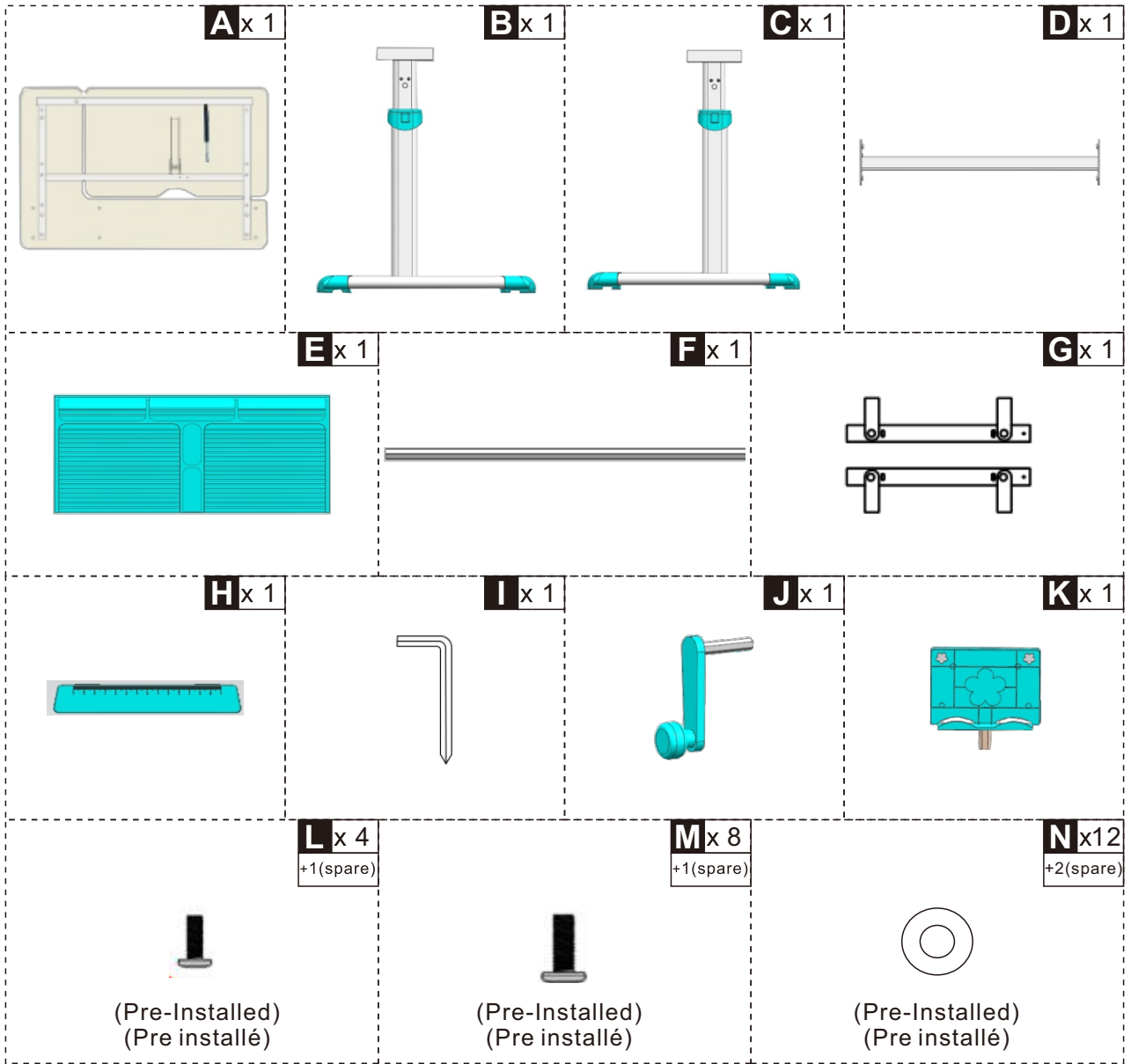
- Traces left by water-based pens such as pencils, pens, and water color pens can be wiped with water.
- Traces left by oily pen can be wiped by alcohol and balm.
- The desk board is moisture proof and scratch-resistant, But please do not use any blade to scratch It.
- Keep all instructions and parts relating to this product for future reference.

**AVERTISSEMENT:**

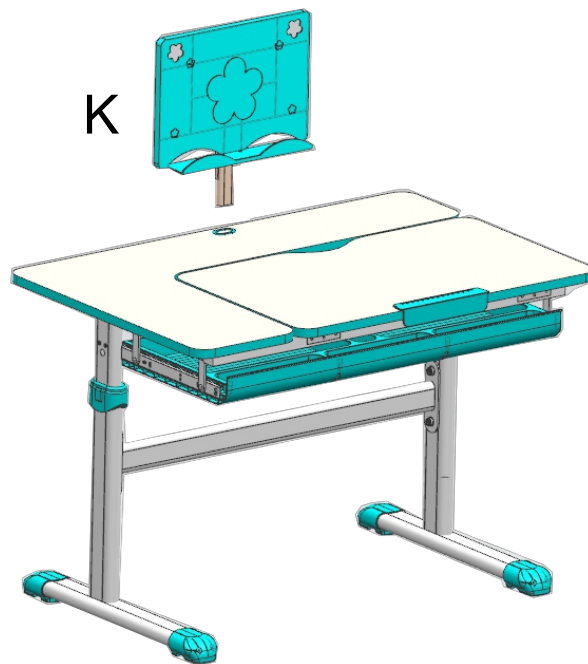
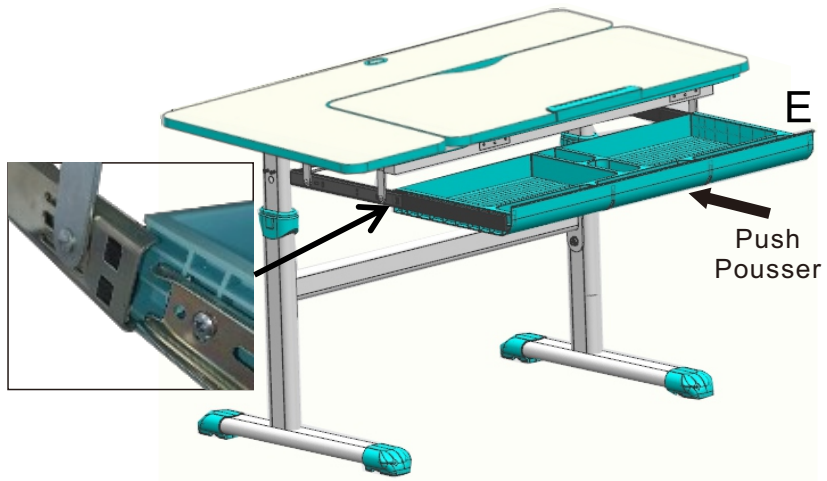
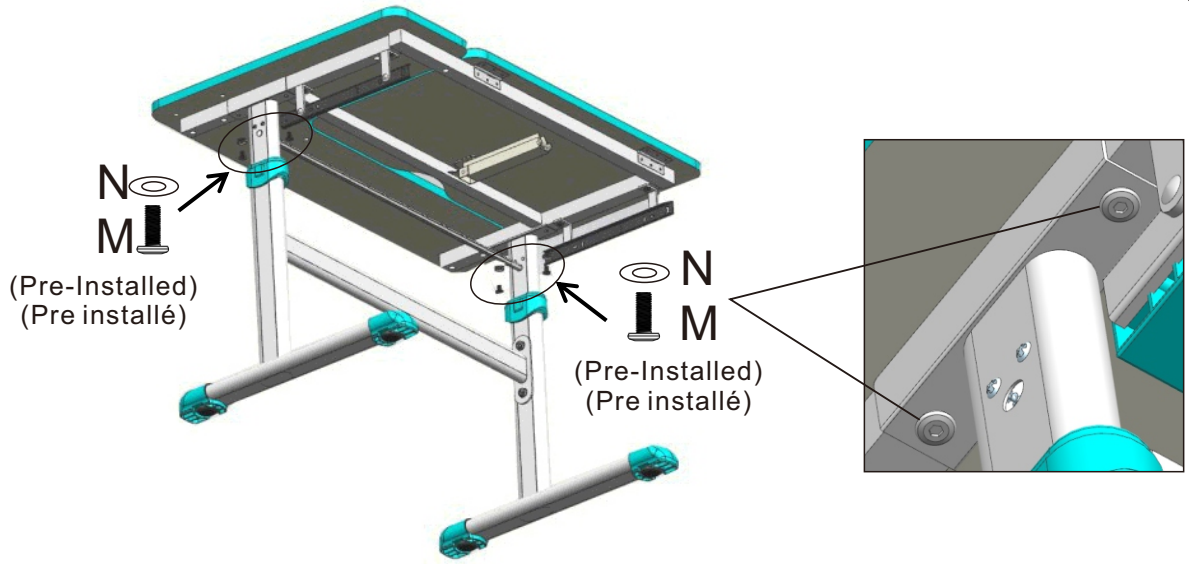
- **RISQUE D'ÉTOUFFEMENT - Petites pièces.** Déconseillé aux enfants de moins de 3 ans.
- Installation par des adultes uniquement, tenir les enfants à l'écart.
- Posez-le sur un sol plat et propre. Vérifiez que toutes les pièces sont bien connectées avant toute utilisation.
- Ce produit convient aux enfants âgés de 3-12 ans.
- Poids maximal admissible de la table: 80 Kg
- Veuillez faire très attention et opérer correctement lors du réglage de la hauteur et du plateau du bureau.

**ENTRETIEN ET MAINTENANCE**

- Les traces laissées par des stylos à base d'eau tels que les crayons, les stylos et les stylos de couleur à l'eau peuvent être essuyées avec de l'eau.
- Les traces laissées par un stylo gras peuvent être essuyées par de l'alcool et du baume.
- La planche de bureau est résistant à l'humidité et aux rayures, Mais veuillez ne pas utiliser de lame pour le gratter.
- Conservez toutes les instructions et les pièces relatives à ce produit pour pouvoir vous y référer ultérieurement.



Mx4  
Nx4

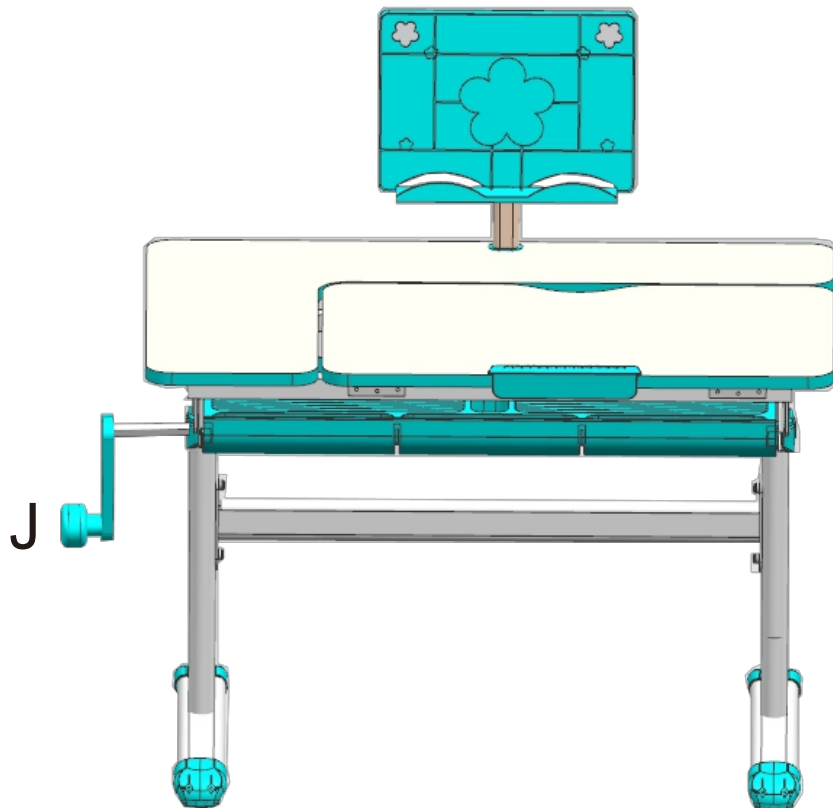
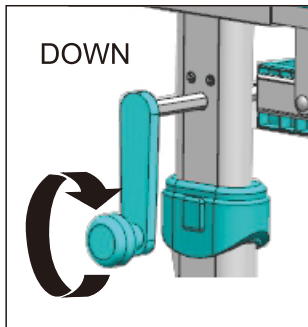
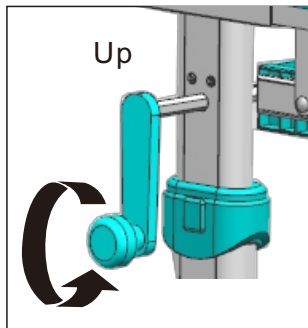


## Lifting

Insert the J (crank handle) into the hole on the left. If you want to rise, turn the crank handle counterclockwise, and if you want to descend, turn the crank handle clockwise. The right side is the opposite.

## Soulever

Insérez le J (manivelle) dans le trou situé à gauche. Si vous voulez monter, tournez la manivelle dans le sens inverse des aiguilles d'une montre, et si vous voulez descendre, tournez la manivelle dans le sens des aiguilles d'une montre. Le côté droit est le contraire.



## **US**

If you have any questions, please contact our customer care center.  
Our contact details are below:



001-877-644-9366



customerservice@aosom.com

Imported by Aosom LLC  
27150 SW Kinsman Rd Wilsonville, OR 97070 USA  
MADE IN CHINA

## **CA**

If you have any questions, please contact our customer care center.  
Our contact details are below:

Si vous avez la moindre question, veuillez contacter notre centre d'assistance à la clientèle.  
Nos coordonnées sont les suivantes:



416-792-6088



customerservice@aosom.ca

Imported by Aosom Canada Inc.  
7270 Woodbine Avenue, Unit 307, Markham, Ontario Canada  
L3R 4B9  
MADE IN CHINA

Importé par Aosom Canada Inc.  
7270 Woodbine Avenue, unité 307, Markham, Ontario Canada  
L3R 4B9  
FABRIQUÉ EN CHINE