

DE: MONTAGEANLEITUNG

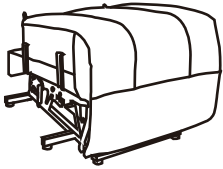
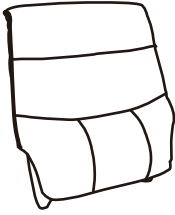

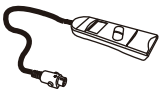
EN: ASSEMBLY INSTRUCTION


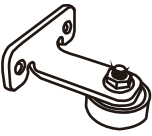




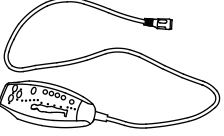

**DE: WICHTIG - BITTE HEBEN SIE DIESE ANLEITUNG FÜR
EINE SPÄTERE BEZUGNAHME AUF: SORGFÄLTIG DURCHLESEN**
EN: IMPORTANT, RETAIN FOR FUTURE REFERENCE: READ CAREFULLY.

PACKING DETAILS: TOTAL 2 BOXES

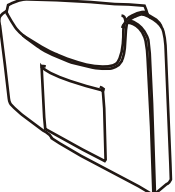
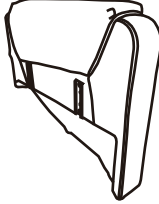
BOX-1/2

NO.	PARTS	QTY
A		1
B		1
G		1
H		1

NO.	PARTS	QTY
I		1
J		2
K		4

NO.	PARTS	QTY
L		4
E		1
F		1

BOX-2/2

NO.	PARTS	QTY
C	 R	1
D	 L	1

Wir freuen uns darauf, dass Sie mit Homcom Ihre Unabhängigkeit wiedererlangen! Bitte lesen Sie diese Anleitung sorgfältig durch, bevor Sie Ihren neuen Liftsessel benutzen. Bewahren Sie dieses Handbuch immer in Ihrer Nähe auf, am besten in der Tasche Ihres Sessels, damit Sie bei Bedarf immer nachschlagen können.

Sicherheitsregeln	4
Teile des Liftsessels	5
Montageanweisungen	6
Anhebe- und Zurücklehnfunktion	8
Funktionsbeschreibung des massagegeräts	9
Fehlerbehebung	12

SICHERHEITSREGELN

- Stellen Sie den Stuhl niemals in nassen / feuchten Räumen auf oder wo sich Staub ansammeln kann, da dies zu einem elektrischen oder mechanischen Defekt führen kann.
- Verwenden Sie den Stuhl niemals in Ihrem Haus, wenn die Raumtemperatur über 90 ° F liegt.
- Stellen Sie den Stuhl niemals in der Nähe einer Wärmequelle (Ofen, Kamin, Fernrohr usw.) oder in direktem Sonnenlicht auf.

Verwenden Sie den Sessel nicht, wenn:

- Der Sessel nass ist
- Ihre Hände nass sind
- Reinigen Sie den Stuhl nur mit einem trockenen Tuch.

Situationen, in denen Sie den Sessel nicht benutzen sollten:

Schalten Sie das Stuhlsystem aus, wenn es nass wird oder nicht richtig funktioniert, wenn ein Teil des Stuhls beschädigt ist oder eine Fehlfunktion aufweist, wenn ein Teil des Stuhls beschädigt zu sein scheint oder die Kabel freiliegen

Verwendungszweck :

- Verwenden Sie das Produkt im Innenbereich, vermeiden Sie hohe Temperaturen und nasse oder feuchte Bereiche.

Vorsicht :

- Setzen Sie sich niemals auf die Fernbedienung und stellen Sie keine schweren Gegenstände darauf.
- Lassen Sie die Fernbedienung nicht auf den Boden fallen.
- Ziehen Sie nicht an der Stromquelle.
- Verwenden Sie die Fernbedienung nicht mit nassen Fingern.
- Drücken oder berühren Sie die Tasten nicht mit scharfen Gegenständen.
- Ziehen Sie niemals die Fernbedienung heraus, bevor Sie das Gerät ausschalten.
- Der Sessel sollte nach dem Gebrauch für 30 Minuten ruhen.

Wenn das System des Stuhls nicht verwendet wird:

- Stellen Sie sicher, dass es ausgeschaltet ist.
- Ziehen Sie den Netzstecker des Computers aus der Steckdose, wenn Sie es längere Zeit nicht benutzen.
- Bewahren Sie den Sessel an einem sauberen und trockenen Ort auf.

Zerlegen Sie den Stuhl nicht:

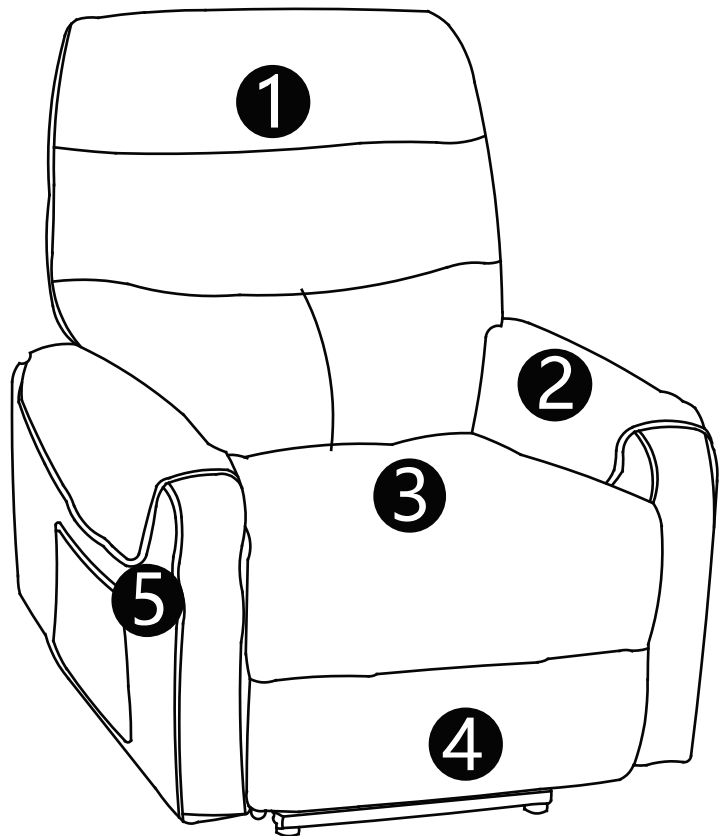
- Entfernen Sie nicht die Rückseite des Stuhls.
- Versuchen Sie nicht, den Sessel selbst zu zerlegen oder zu reparieren.

Richtiger Umgang mit dem elektrischen Stecker:

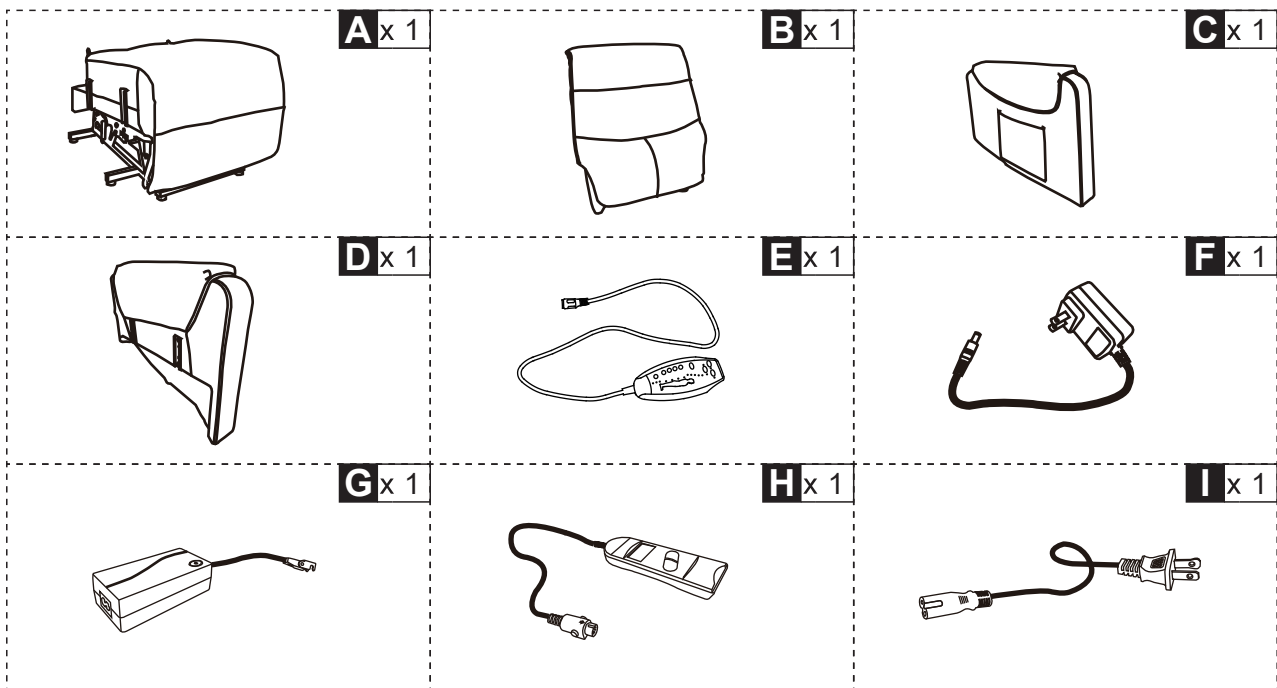
- Überprüfen Sie, ob Sie die richtige Spannung haben.
- Wenden Sie niemals Gewalt auf das Kabel oder den Stecker an.
- Ziehen Sie niemals mit nassen Händen am Kabel.
- Halten Sie beim Herausziehen des Steckers den Stecker selbst und ziehen Sie nicht am Kabel.
- Verwenden Sie das Stuhlsystem nicht, wenn Kabel oder Stecker beschädigt sind.

Zubehör:

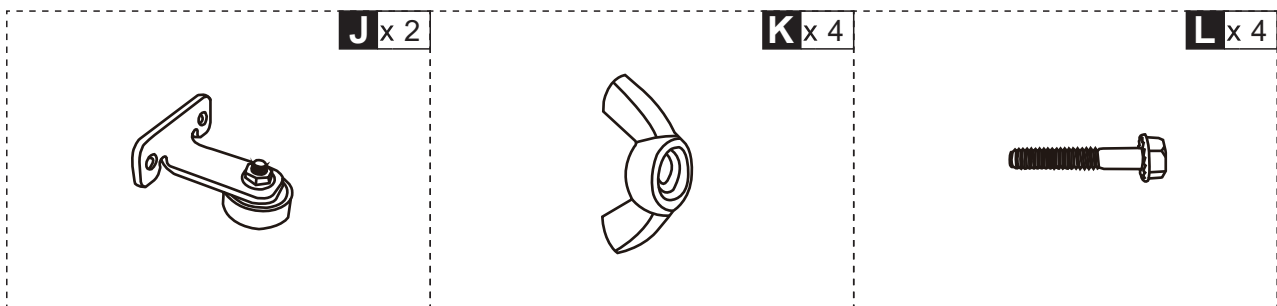
- 1) Rückenlehne
- 2) Armlehnen
- 3) Sitz
- 4) Fußstütze
- 5) Steuergerät



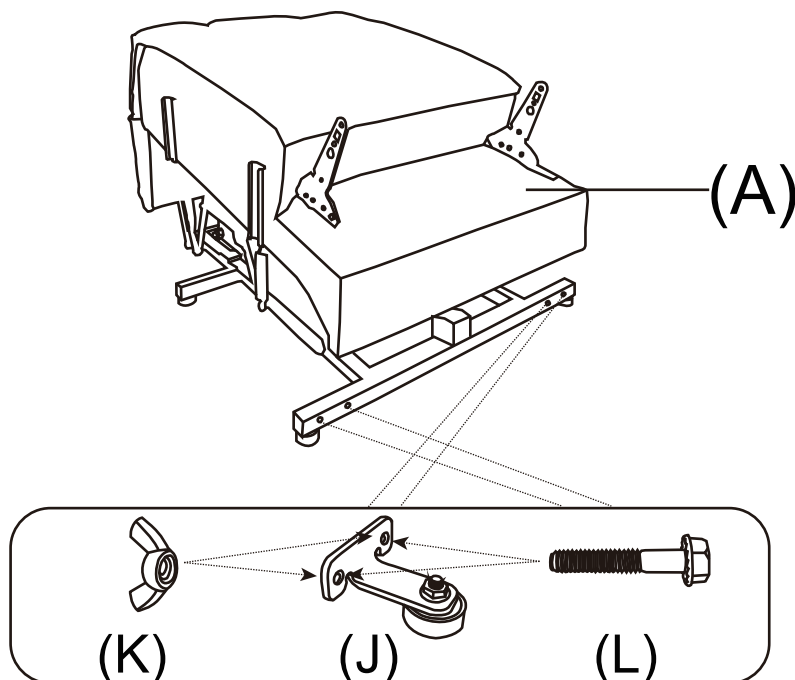
PARTS

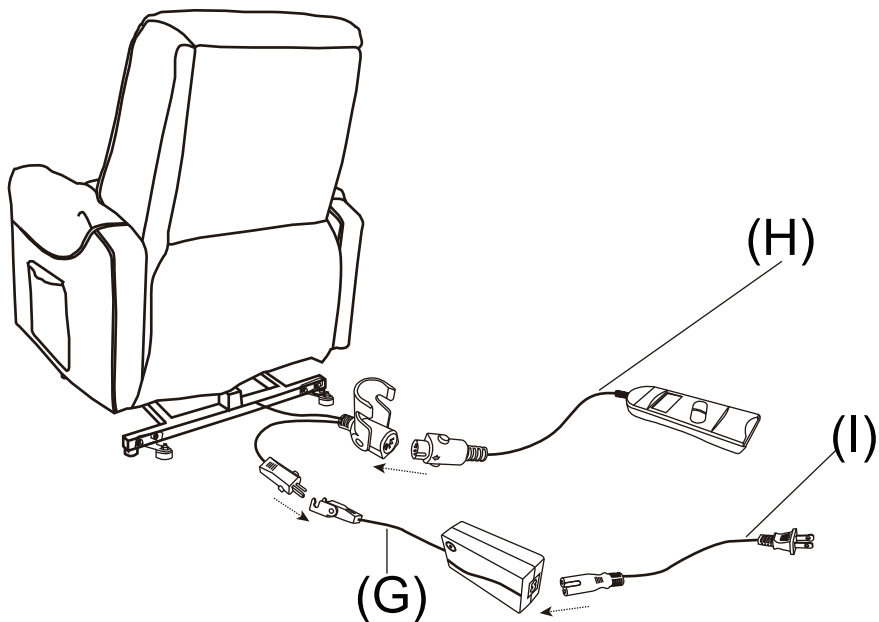
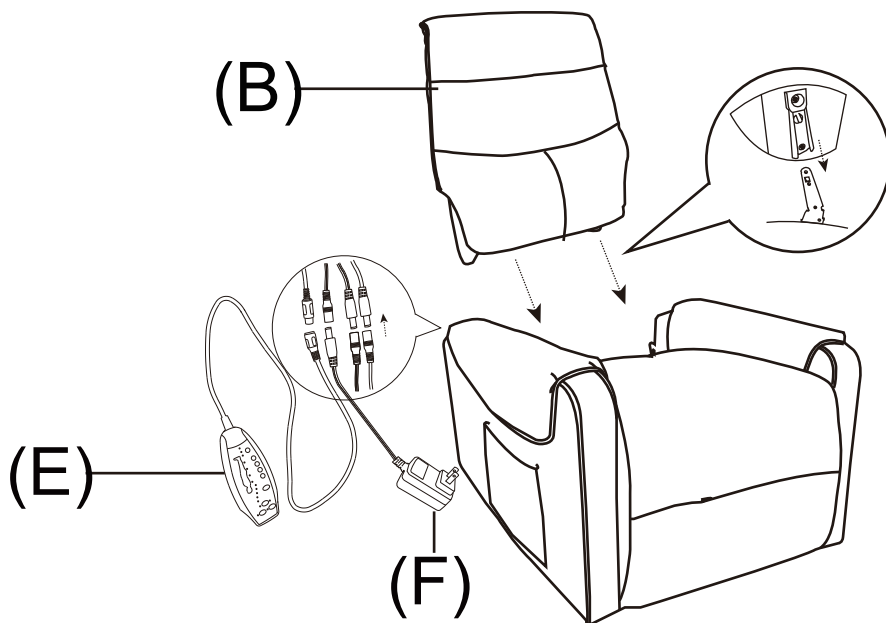
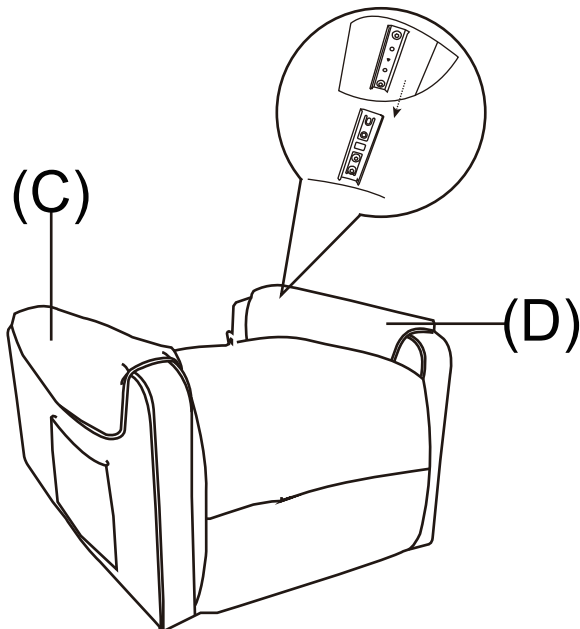


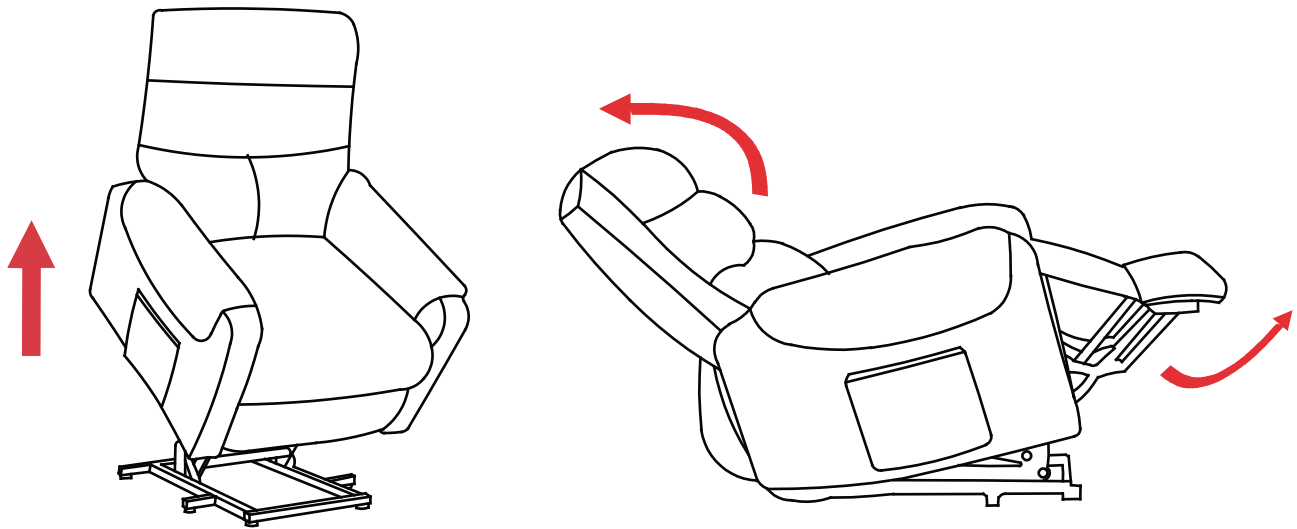
HARDWARE



01







Anhebe- und Zurücklehnfunktion

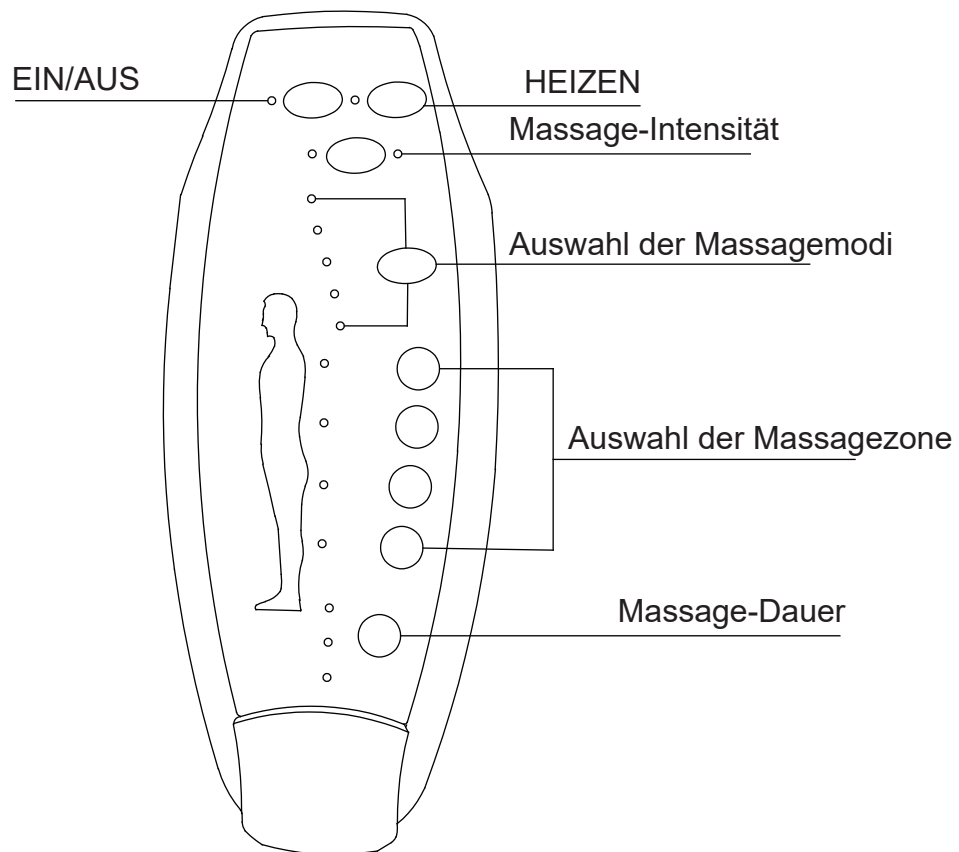
- Wenn Sie die rechte Taste drücken, fährt die Rückenlehne nach unten und die Fußstütze nach oben. Wenn Sie die linke Taste drücken, kehrt der Liftersessel in die normale Position zurück, und wenn Sie die linke Taste weiter drücken, fährt der Liftsessel sanft nach oben.
- Um den Sessel jederzeit zu stoppen, lassen Sie einfach die Taste los, die gerade gedrückt wird.

Warnung

Drücken Sie niemals beide Tasten gleichzeitig, da dies Ihren Stuhl beschädigen würde.

Stehen Sie niemals auf, während der Sessel noch in Betrieb ist, um einen Unfall zu vermeiden.

FUNKTIONSBESCHREIBUNG DES MASSAGEGERÄTS

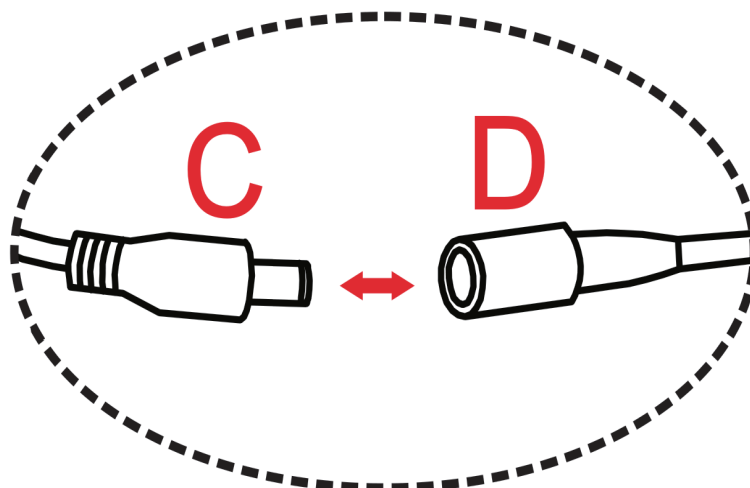


PRODUKTMERKMAL

- 8 Vibrationsmotoren
- Acht Massage-Modi
- Fünf einstellbare Intensitäten
- Vier Massagezonen, jede Zone kann einzeln betrieben werden
- Die Standardeinstellung ist 15-30 Minuten.

VERWENDUNG

1. Stecken Sie das Netzteil in die Buchse auf der Rückseite des Massagesessels, dann stecken Sie das Netzteil in eine Steckdose.



2. Schalten Sie das Gerät ein, indem Sie die Ein-/Aus-Taste einmal drücken, die LED leuchtet, wenn das Gerät eingeschaltet ist.
3. Schalten Sie die Massage in jeder Zone ein, indem Sie die Massagezone drücken. Die LEDs leuchten auf, wenn die einzelnen Zonen aktiviert sind. Um eine Zone auszuschalten, drücken Sie die Taste erneut.
4. Um den gewünschten Massagemodus zu wählen, drücken Sie die MODUS-Taste. Um den Modus zu ändern, drücken Sie die MODUS-Taste, bis die LED für den gewünschten Modus aufleuchtet
5. Um die Massageintensität zu ändern, drücken Sie die Taste +/-.
6. HINWEIS: Sofortige Unterbrechung der Anwendung, wenn Sie Unbehagen oder Schmerzen verspüren.
7. HINWEIS: Zu Ihrem Vorteil ist der Massagesessel mit einer automatischen Abschaltfunktion ausgestattet, die das Gerät nach 15/30 Minuten ununterbrochener Verwendung ausschaltet.
8. Verwenden Sie den Sessel NICHT länger als 30 Minuten ununterbrochen.

WICHTIGE SICHERHEITSHINWEISE

Bei der Verwendung eines Elektrogeräts sollten immer grundlegende Vorichtsmaßnahmen beachtet werden, einschließlich der folgenden:

1. Dieses Produkt ist für den Betrieb an einem 12 V Stromkreis vorgesehen Stellen Sie sicher, dass das Produkt
2. Verwenden Sie dieses Produkt nur mit dem Original-Netzteil Typ-Nr.: IVP1200-0500
3. Trennen Sie das Massagegerät nach der Verwendung und vor der Reinigung immer von der Stromquelle.
4. Greifen Sie nicht nach dem Massagegerät, wenn es ins Wasser gefallen ist. Ziehen Sie sofort den Netzstecker.
5. Ein Gerät sollte nie unbeaufsichtigt gelassen werden, wenn es an die Steckdose angeschlossen ist. Ziehen Sie den Stecker aus der Steckdose, wenn Sie das Gerät nicht benutzen, bevor Sie Teile oder Aufsätze anbringen oder abnehmen.
6. Verwenden Sie das Gerät nicht im Freien.
7. Tragen Sie das Gerät nicht am mitgelieferten Kabel als Griff.
8. Halten Sie das Kabel von heißen Oberflächen fern.
9. Wenn dieses Gerät von oder in der Nähe von Kindern, Invaliden oder behinderten Personen verwendet wird, ist eine strenge Überwachung erforderlich.
10. Dieses Gerät ist kein Spielzeug. Kinder sollten es nicht verwenden oder damit spielen.
11. Betreiben Sie das Gerät nicht dort, wo Aerosolprodukte (Sprays) verwendet werden oder wo Sauerstoff verabreicht wird.
12. Verwenden Sie das Gerät nicht in der Nähe der Augen oder anderer hochempfindlicher Bereiche.
13. Um das Gerät auszuschalten, drücken Sie die „EIN-/AUS“-TASTE auf „AUS“, stellen Sie sicher, dass alle Funktionen gestoppt sind, und ziehen Sie dann den Stecker aus der Steckdose.
14. Halten Sie das Kabel von heißen Oberflächen fern.
15. Verwenden Sie das Gerät nur für den in diesem Handbuch beschriebenen Verwendungszweck. Verwenden Sie keine Zusatzgeräte, die nicht mit dem Gerät geliefert wurden.

GESUNDHEITSVORSICHT FÜR MASSAGESESSEL

- Wenn Sie gesundheitliche Bedenken haben, konsultieren Sie Ihren Arzt, bevor Sie dieses Produkt verwenden.
- Personen mit Herzschrittmachern sollten dieses Produkt nicht verwenden.
- Wenn Sie über einen längeren Zeitraum Schmerzen in einem Muskel oder einem Gelenk verspüren. Brechen Sie die Anwendung ab und konsultieren Sie Ihren Arzt. Anhaltende Schmerzen könnten ein Symptom für eine ernstere Erkrankung sein.

WARTUNGSANWEISUNGEN

AUFBEWAHREN:

Legen Sie das Gerät in seine Verpackung oder an einen sicheren, trockenen und kühlen Ort. Vermeiden Sie den Kontakt mit scharfen Kanten oder spitzen Gegenständen, die das Gewebe schneiden oder durchstechen könnten. Wickeln Sie das Stromkabel nicht um das Gerät. Hängen Sie das Gerät nicht am Netzkabel auf.

REINIGEN:

- Vergewissern Sie sich, dass das Gerät von der Stromquelle getrennt ist, und lassen Sie es vor der Reinigung abkühlen.
- Legen Sie das Gerät zum Reinigen nicht in eine Flüssigkeit. Reinigen Sie den Stoffbezug durch Abwischen mit einem feuchten Schwamm unter Verwendung eines milden Reinigungsmittels oder einer Seifenlauge. Tupfen Sie sie mit einem sauberen, trockenen Tuch trocken.
- Verwenden Sie keine Scheuermittel, Bürsten, Benzin, Kerosin, Glas-/Möbelpolitur, Farbverdünner oder Wasser, das heißer als 120* ist, um das Gerät zu reinigen.
- Vergewissern Sie sich zum Reinigen des Geräts, dass das Massagegerät vom Stromnetz getrennt ist. Lassen Sie das Gerät abkühlen und wischen Sie es dann mit einem feuchten, sauberen Tuch ab. Verwenden Sie keine starken chemischen Reinigungsmittel.

FEHLERBEHEBUNG

Wenn der Stuhl nicht funktioniert, überprüfen Sie die folgende Tabelle. Stellen Sie sicher, dass Sie die Stromversorgung ausschalten und den Netzstecker aus der Steckdose ziehen. Bei Fragen wenden Sie sich bitte an uns. Nehmen Sie den Aufzugsstuhl nicht selbst auseinander und reparieren Sie ihn nicht.

PROBLEM

Der Liftstuhl funktioniert nicht, wenn die Taste an der Steuereinheit betätigt wird

CAUSA POSIBLE

Prüfen Sie, ob der Stecker richtig in die Steckdose gesteckt ist. Prüfen Sie, ob der Netzschalter eingeschaltet ist.

	115V	230V	
Input voltage	100-240	100-240	V
Input AC frequency	50-60	50-60	Hz
Output voltage	29	29	V
Output current	1.8	1.8	A
Output power	52.2	52.2	W
Average active efficiency	88.21	88.43	%
Efficiency at low load (10 %)	88.21	88.43	%
No-load power consumption	0.041	0.112	W

Wenn Sie Fragen haben, wenden Sie sich bitte an unser Kundendienstzentrum. Unsere Kontaktdaten stehen unten:



0049-0(40)-88307530



service@aosom.de

ADRESSE DES IMPORTEURE:

MH Handel GmbH
Wendenstraße 309
D-20537 Hamburg
Germany

IN CHINA HERGESTELLT

We're excited for you to regain your independence with Homcom! To ensure the best experience, please read this guide carefully before using your new lift chair.

Be sure to keep this manual close by, preferably in your chair pocket so that you can always refer to it as needed.

Safety Rules	4
Lift Chair Parts	5
Assembly Instructions	6
Lift and Recliner Function.....	8
Functional Description Of Massager	9
Troubleshooting	12

SAFETY RULES

- Never set the lift chair in wet/damp areas or where dust can accumulate as these could cause an electrical fault or a mechanical dysfunction.
- Never use the lift chair inside your home if the room temperature is over 40°C.
- Never place the lift chair near a heat source (oven, chimney, furnace etc...) or in direct sunlight.

Do Not use the lift chair if:

- The lift chair is wet.
- Your hands are wet.
- Only clean the chair with a dry cloth.

Situations where you should not use the lift chair:

Switch the lift chair's system off if it gets wet or seems not to be working properly, if any part of the lift chair is damaged or malfunctioning, if any part of the lift chair appears to be damaged or wiring is exposed.

Usage:

- Indoors, avoid high temperatures and wet or damp areas.

Precaution:

- Never sit on the remote or place heavy objects on top of it.
- Do not drop the remote on the floor.
- Do not tug on the electric cable.
- Do not use the remote with wet fingers.
- Do not press or touch the buttons with sharp objects.
- Never unplug the remote without first turning the power off.
- The lift chair should rest for 30 minutes after it has been used for 30 minutes.

When the system of the lift chair is not in use:

- Make sure it is switched off.
- Unplug the lift chair's system from the wall outlet when you are not going to use it for long periods of time.
- Keep the lift chair in a clean and dry place.

Disassembling the massage armchair:

- Do not remove the back of the armchair .
- Do not try to disassemble or repair the armchair yourself.

Correct way to handle the mains plug:

- Check that you have the right voltage.
- Never use force on the cable or plug.
- Never pull the cable with wet hands.
- When removing the plug, hold the plug itself, do not pull on the cable.
- Do not use the armchair massage system if either the cable or the plug are damaged.

The Parts forming the massage armchair:

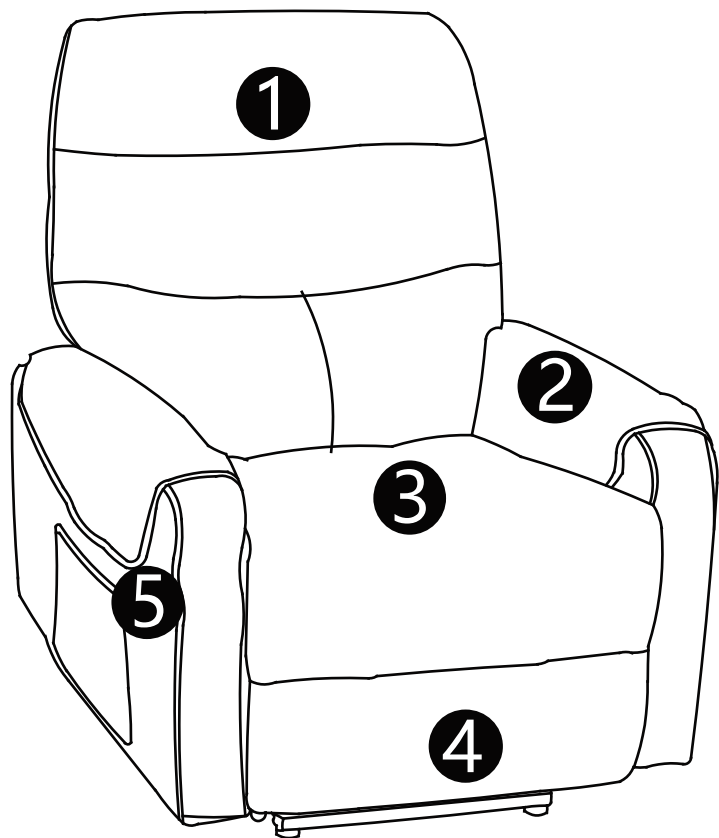
1)Back

2)Armrests

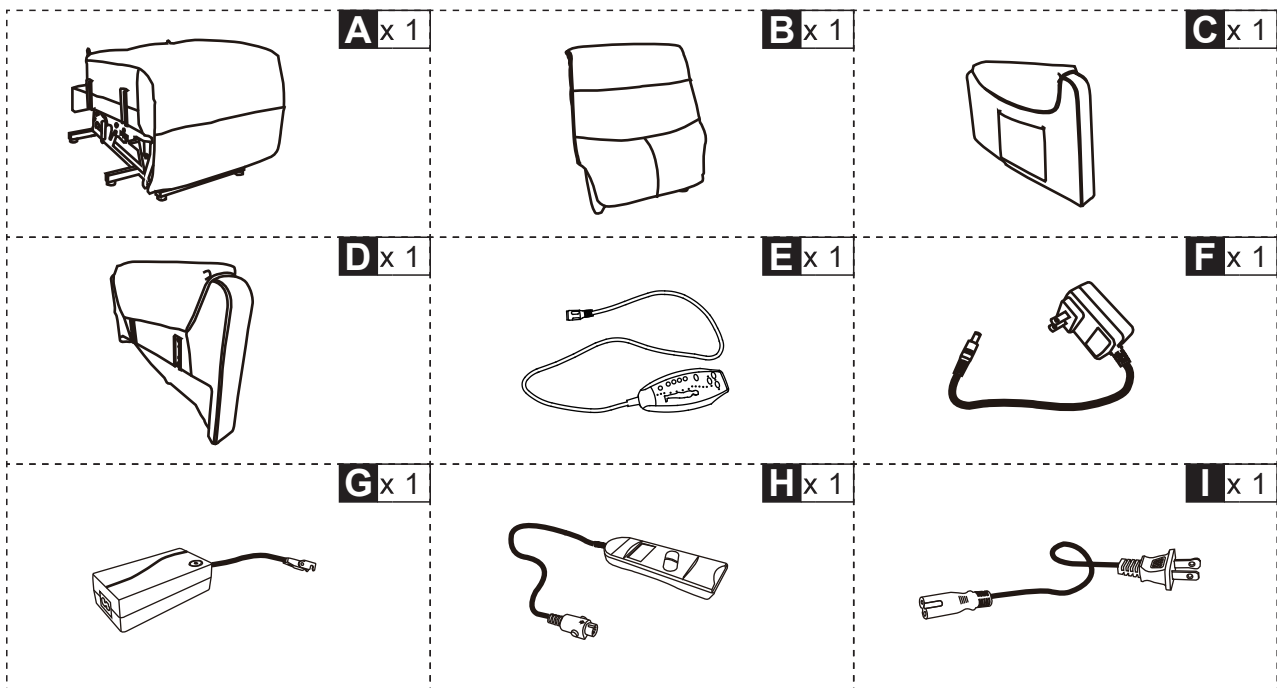
3)Seat

4)Footrest

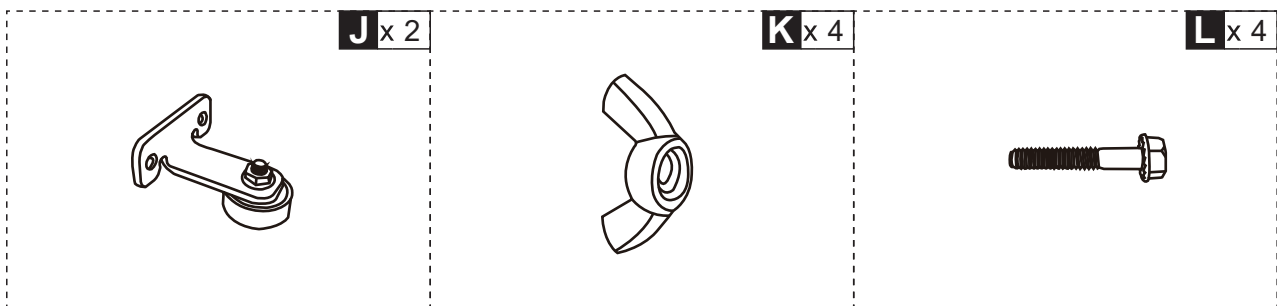
5)Control unit



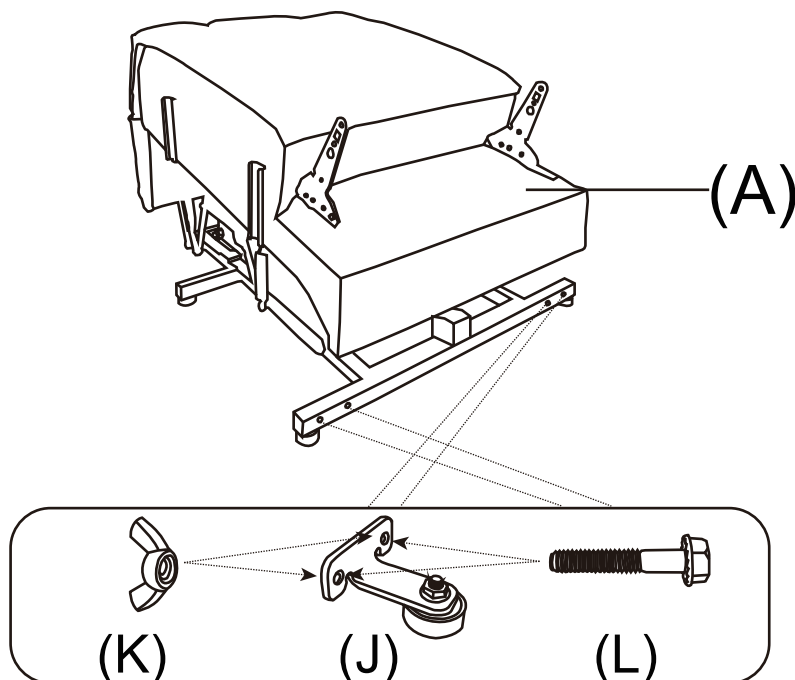
PARTS

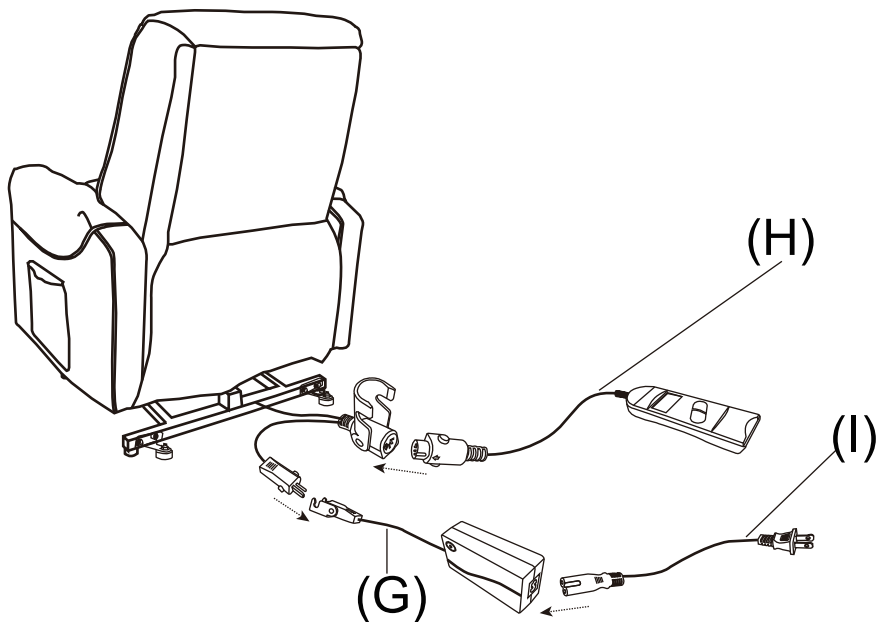
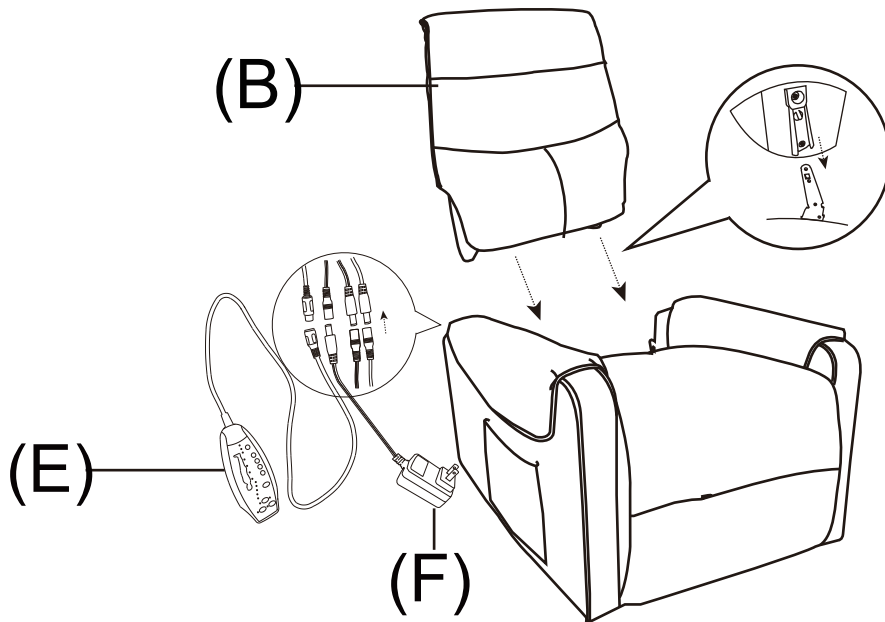
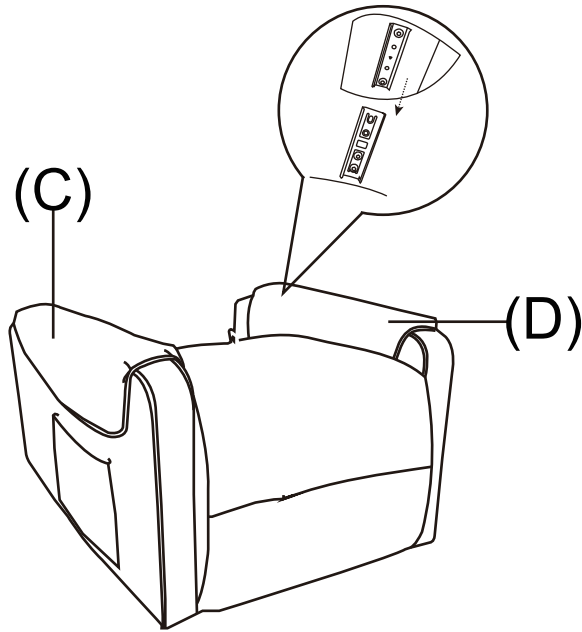


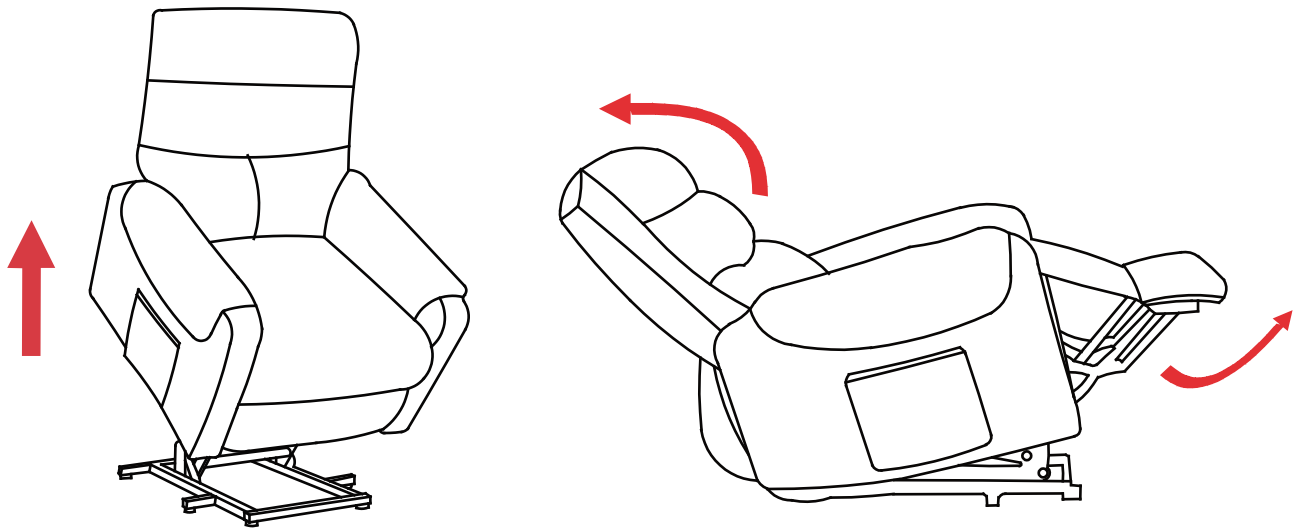
HARDWARE



01







Lift And Recliner Function

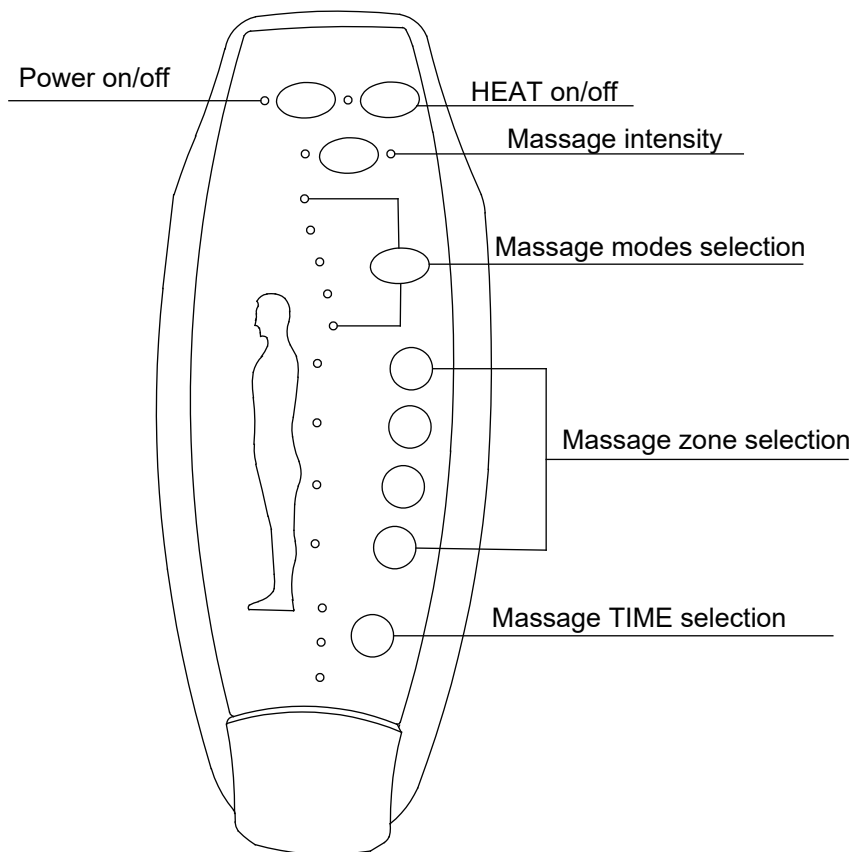
- Pressing the right button, the back will move down and the footrest will rise up. And if you press the left button the Lift chair will return to normal position, after that continue to press the left button Lift chair will rise up smoothly.
- To stop the chair at any time simply release the button that is being pressed.

Warning

Never press both buttons together as this will damage your chair.

Never stand up while the chair is still working in order to avoid an accident.

FUNCTIONAL DESCRIPTION OF MASSAGER

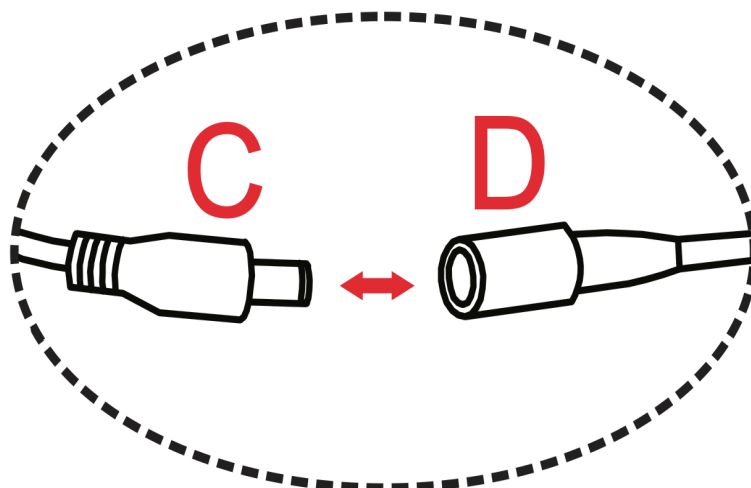


PRODUCT FEATURE

- 8 Vibration Motors
- Eight Massaging modes
- Five Adjustable intensity
- Four massage zones, each zone can be operated individually
- The default timing is 15-30 min

HOW TO USE

1. Insert adapter jack into the socket found on back of the massage chair, then plug the adapter into a wall outlet.



2. Turn the unit ON by pressing the ON/OFF button once, The LED will illuminate when power is on.
3. Turn on the massage in each zone by pressing the Massage zone. LEDs will illuminate when each zone is activated. To turn off a zone, press the button again.
4. To choose a desired massage mode, press the MODE button. To change modes, press MODE button until LED for desired mode illuminates
5. To change the massage intensity press the +/- button.
6. NOTE: Discontinue use immediately if you feel any discomfort or pain.
7. NOTE: for your benefit, the massage chair is equipped with an auto shut-off feature that will turn the chair unit off after 15 /30minutes of continuous use.
8. DO NOT use for more than 30minutes of continuous use.

IMPORTANT SAFETY INSTRUCTIONS

When using an electrical appliance, basic precautions should always be followed, including the following:

1. This product is for use on a 12V circuit Make sure that the product
2. Only use this product with original power supply type nr : IVP1200-0500
3. Always unplug the massager from the power source after use, and before cleaning.
4. Do not reach for massager if it has fallen into water. Unplug immediately.
5. An appliance should never be left unattended when plugged in. Unplug from outlet when not in use, before putting on or taking off parts or attachments.
6. Do not use outdoors.
7. Do not carry this appliance by supplied cord as a handle.
8. Keep the cord away from heated surfaces.
9. Close supervision is necessary when this appliance is used by on or near children, invalids or disabled persons.
10. This unit is not a toy. Children should not use it or play with it.
11. Do not operate where aerosol (spray) products are being used or where oxygen is being administered.
12. Do not use near eyes or other highly sensitive areas.
13. To disconnect, push "POWER" key to "OFF" place, make sure all functions stopped, then remove plug from outlet.
14. Keep cord away from heated surfaces.
15. Use this appliance only for its intended use as described in this manual. Do not use attachments not provided with the unit.

HEALTH CAUTION FOR MASSAGE CHAIRS

- If you have any concerns regarding your health, consult your doctor before using this product.
- Individuals with pacemakers should not use this product.
- If you experience pain in a muscle or joint for a prolonged period of time. Discontinue use and consult your doctor. Persistent pain could be a symptom of a more serious condition.

MAINTENANCE INSTRUCTIONS

TO STORE:

Place unit in its box or safe, dry, cool place. Avoid contact with sharp edges or pointed objects which might cut or puncture the fabric. Do not wrap power cord around the unit. Do not hang the unit by power cord.

TO CLEAN:

- Insure the unit is unplugged from the power source, and allow to cool before cleaning.
- Do not place in any liquid to clean. Clean fabric cover by wiping with a damp sponge, using a mild detergent or suds. Pat dry with clean, dry cloth.
- Do not use abrasive cleaners, brushes, gasoline, kerosene, glass /furniture polish, paint thinner or water hotter than 120*to clean the unit.
- To clean the unit, make sure the massager is unplugged. Allow the unit to cool and the wipe down with a damp clean cloth. Do not use any strong chemical cleaners.

TROUBLESHOOTING

If the lift chair is not working, check the following chart. Make sure you turn the power off and unplug from the wall outlet.

If you have any questions, please contact us. Do not disassemble or repair any part of the lift chair yourself.

PROBLEM

POSSIBLE CAUSE

The lift chair does not function when the button on the control unit is activated.

Check that the plug is pushed into the wall outlet properly. Check whether the power supply button is on.

	115V	230V	
Input voltage	100-240	100-240	V
Input AC frequency	50-60	50-60	Hz
Output voltage	29	29	V
Output current	1.8	1.8	A
Output power	52.2	52.2	W
Average active efficiency	88.21	88.43	%
Efficiency at low load (10 %)	88.21	88.43	%
No-load power consumption	0.041	0.112	W

