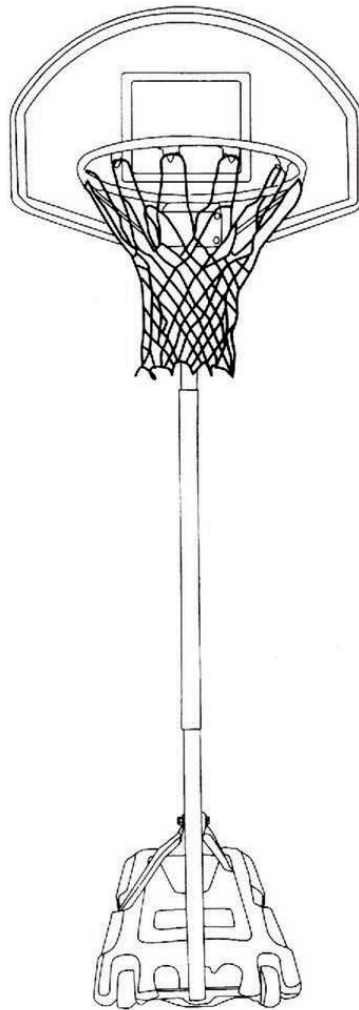


Soozier

IN230300431V02_US_CA

A61-003_A61-031



JUNIOR PLUS BASKETBALL SYSTEM

Notice to assemblers:

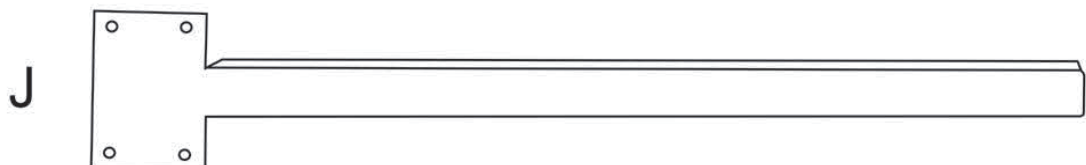
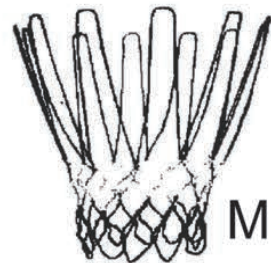
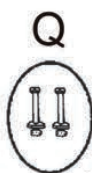
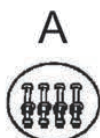
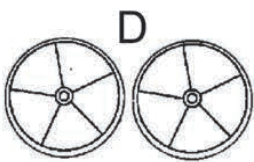
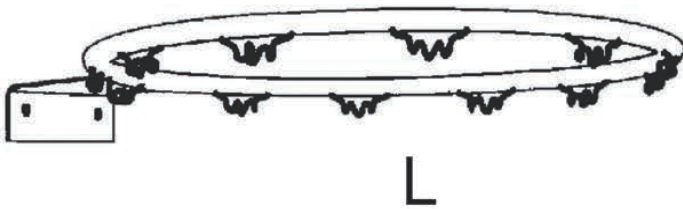
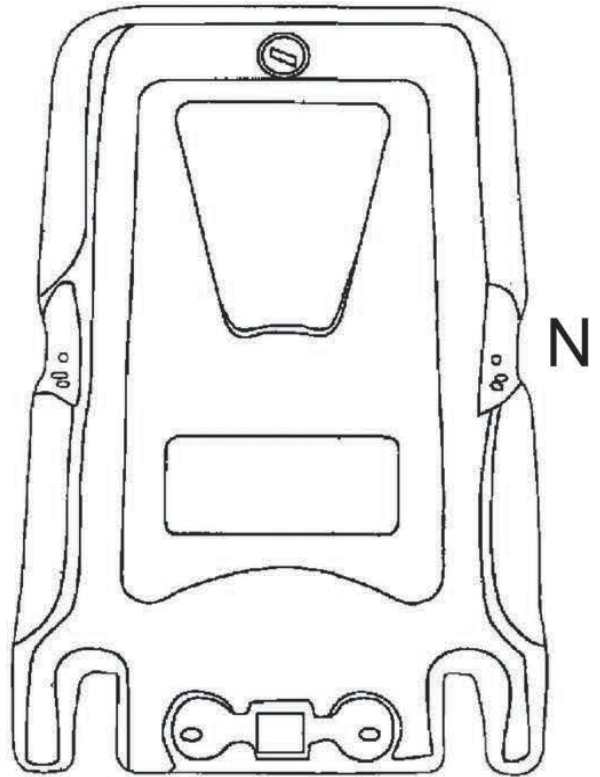
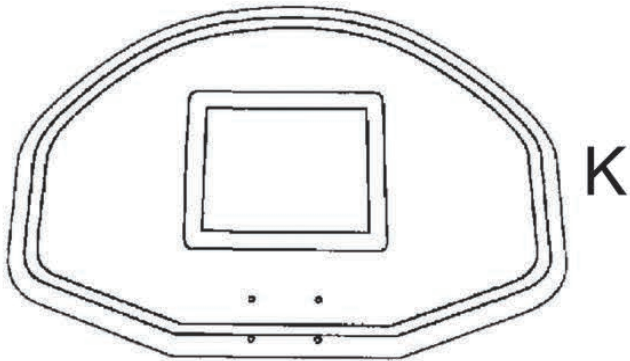
All the basketball systems, including those used for displays, must be assembled and ballasted according to instructions. Failure to follow instructions could result in serious injury. Please read all warnings and cautions. It is recommended to supervise children as they play with this product. This product is to be assembled by adults only!

We appreciate your purchasing one of our many fine products. We are assure that you will be very satisfied with your selection.

IMPORTANT, RETAIN FOR FUTURE REFERENCE: READ CAREFULLY

ASSEMBLY INSTRUCTION

Photo's for Parts List(See page3):



Parts List (See page 2 photo's)

Item	Qty.	Description
A	4	Bolt sets to fasten top pole section and rim to backboard
B	2	Bolt sets to fasten lower struts to tank
C	1	Bolt set to fasten lower struts to bottom pole section
D	2	Wheels
E	1	Wheel axle
F	1	Left strut
G	1	Right strut
H	1	Bottom Pole Section
I	1	Middle Pole Section
J	1	Top Pole Section
K	1	Backboard
L	1	Rim
M	1	Net
N	1	Tank
O	1	Tank cap (Not pictured)
P	1	Adjustable height screw
Q	2	Bolts sets to connect top pole,middle pole,bottom pole

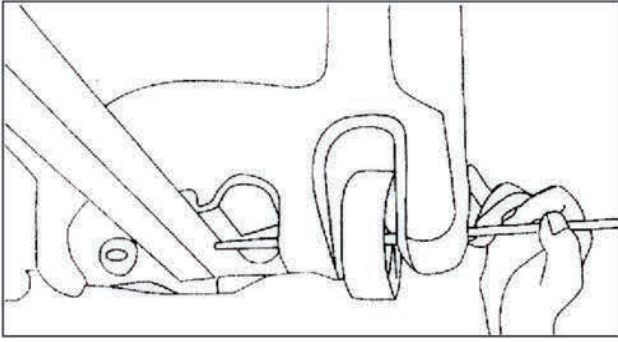


PHOTO 1

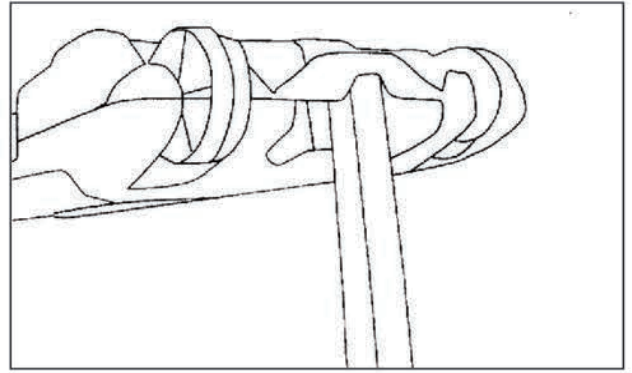


PHOTO 2

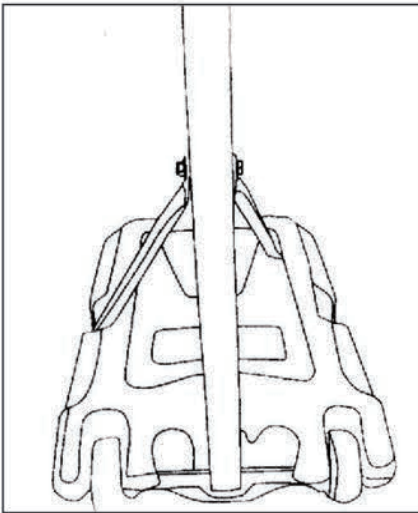


PHOTO 3

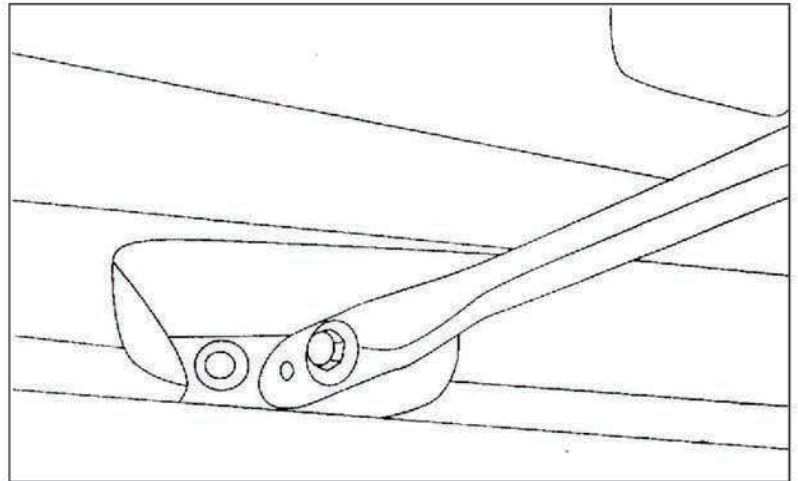


PHOTO 4

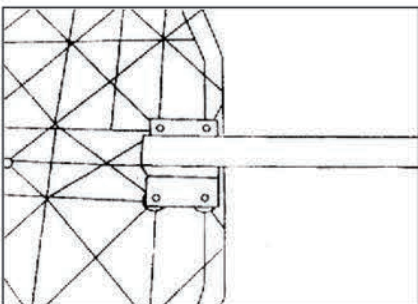


PHOTO 5

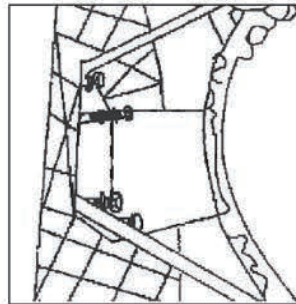


PHOTO 6

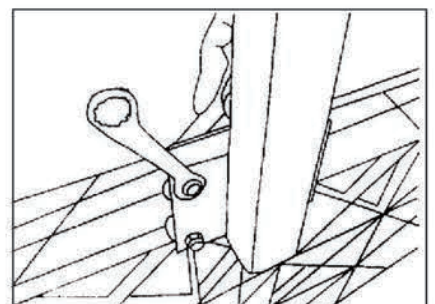


PHOTO 7



PHOTO 8

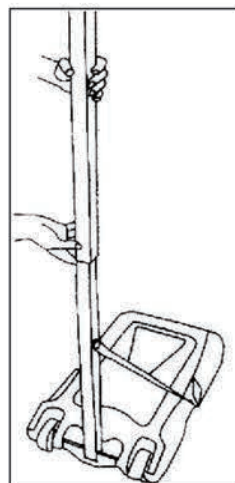


PHOTO 9

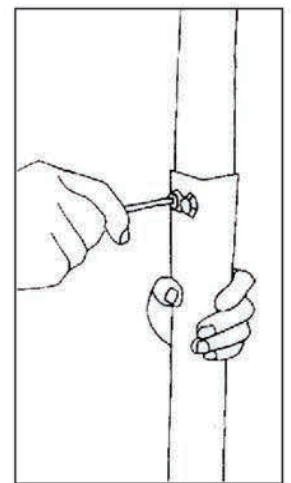


PHOTO 10

Assembly Instructions (text):

- Take the tank, backboard, rim and other parts out of the box.
- Check with help from the parts list if all parts are present.

Photo 1 and 2:

- Fasten the bottom pole section(H) and the wheels(D) to the front tank(N) with wheel axle(E).
- The tank(N) has a special square shaped hollow space into which the bottom pole section(H) exactly fits.

Note: Two people recommended for this step.

Photo 3 and 4:

- Fasten the left strut(F) and right strut(G) to the tank(N) with bolt sets(B) and to the bottom pole section(H) with bolt set(C)

Photo 5, 6 and 7:

- Fasten the rim(L) and top pole section(J) simultaneously to the bottom of the backboard(K) with bolt sets(A). Bolts must be put into the holes from front backboard to back.

Note: Because both the rim(L) and top pole section(J) must be fastened simultaneously bolt sets(A) to the backboard(K), we recommend two people for this step.

Photo 8, Installing Net:

- Install net(M) to the rim(L) as shown

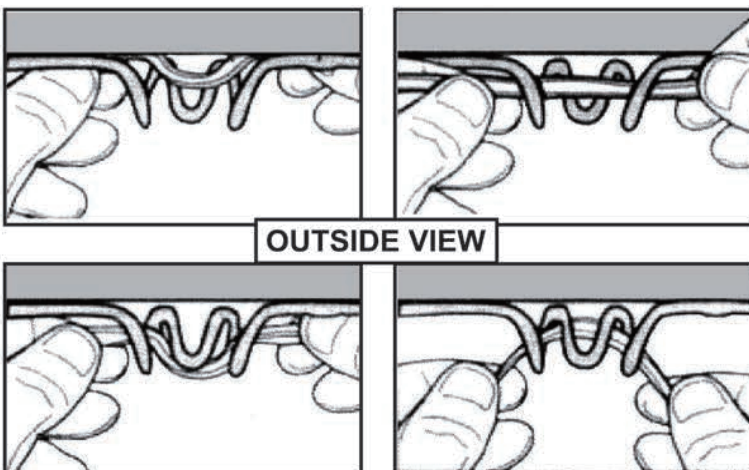


Photo 9:

- Slide the middle pole section(I) over the top of the bottom pole(H), then tight it by bolt (Q).
Note: Ensure that the locking screws on the middle pole section(I) are situated at the top side and that they face backwards.

Photo 10:

- Unscrew the locking screws (3X) of the middle pole section(I) and slide the top pole section(J) into the middle pole section(I) until you reach the standstill position.
- Tighten the locking screws on the middle pole section(I), and fix it by bolt(Q).

Note: The poles must be inserted into each other for **at least 11cm!**

Warning! Do not leave assembled unit unattended when empty. (May tip over!)

Securing Basketball set:

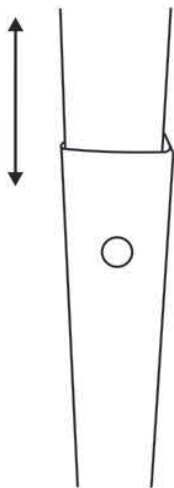
- Check if all bolts and nuts have been securely fastened.
- Place assembled unit to the desired location. Fill the tank with water or sand and put the tank cap(O) in place.

Important: It is not recommended to use the system outdoors in freezing/subzero conditions. We recommend during windy conditions to move unit to shelter.

Height adjustment of backboard:

- Unscrew the locking screws on the middle pole section(I) and lift or lower the top pole section(J) until the required backboard height has been reached.
- Tighten the screw Q and P on the middle pole section(I) to fix the top pole section(J) at it's position.

Note: The poles must be inserted into each other for **at least 11cm!**



!!WARNING!!

FAILURE TO COMPLY WITH THESE WARNINGS COULD RESULT IN INJURY. FAILURE TO COMPLY COULD ALSO RESULT IN PROPERTY DAMAGE.

- Never hang from the rim or climb on the pole as injury or property damage could occur. For these reasons do not perform dunking type activities on this system as it is not designed for such use. Do not allow children to climb on the basketball system.
- Never leave the unit assembled without weight in the tank!
- Check the tank frequently for leaks or a loose cap. Slow leakage could cause the system to tip over unexpectedly and damage the floor if used inside.
- Further check before each use if all fittings and hardware are tight
- Climate, corrosion or misuse could result in system failure.
- This system is not intended for children 3 and under.
- All players must use sufficient guards when playing.
- To store the system: Drain the water from the tank and dismantle the system. Store in a dry ventilated place.
- If technical assistance is required, contact the manufacturer. *Most injuries are caused by misuse and/or failure to follow instructions. Use caution when using the system.*

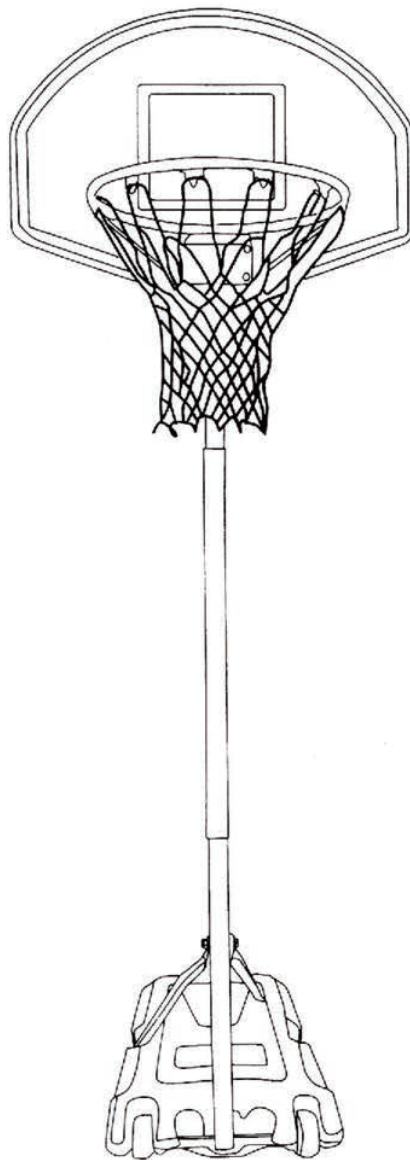
POLE CARE AND SYSTEM MAINTENANCE:

The life of your basketball system depends on many variables. The climate, exposure to corrosives such as salt, pesticides or herbicides and excessive use or misuse can all contribute to pole failure, which may cause property damage or personal injury.

Check your basketball system frequently for loose hardware, excessive wear and signs of corrosion. For safety reasons and to prolong the life of your basketball system, you must take the following preventive measures:

- Check all nuts and bolts. If any are loose, tighten them.
- Check all parts for excessive wear and tear. If necessary, replace any parts that have been worn or damaged through usage. Contact our customer service department for replacement parts.
- Check all pole sections for visible rust, chipped or cracked paint. If either are present, do the following:
 1. Use an emery cloth to completely remove any rust or chipped paint.
 2. Clean the area with a damp cloth and allow it to dry.
 3. Apply two coats of a rust preventative, high gloss enamel to the area. Allow the paint to dry between two coats.

FR



Dispositif de basket-ball junior plus

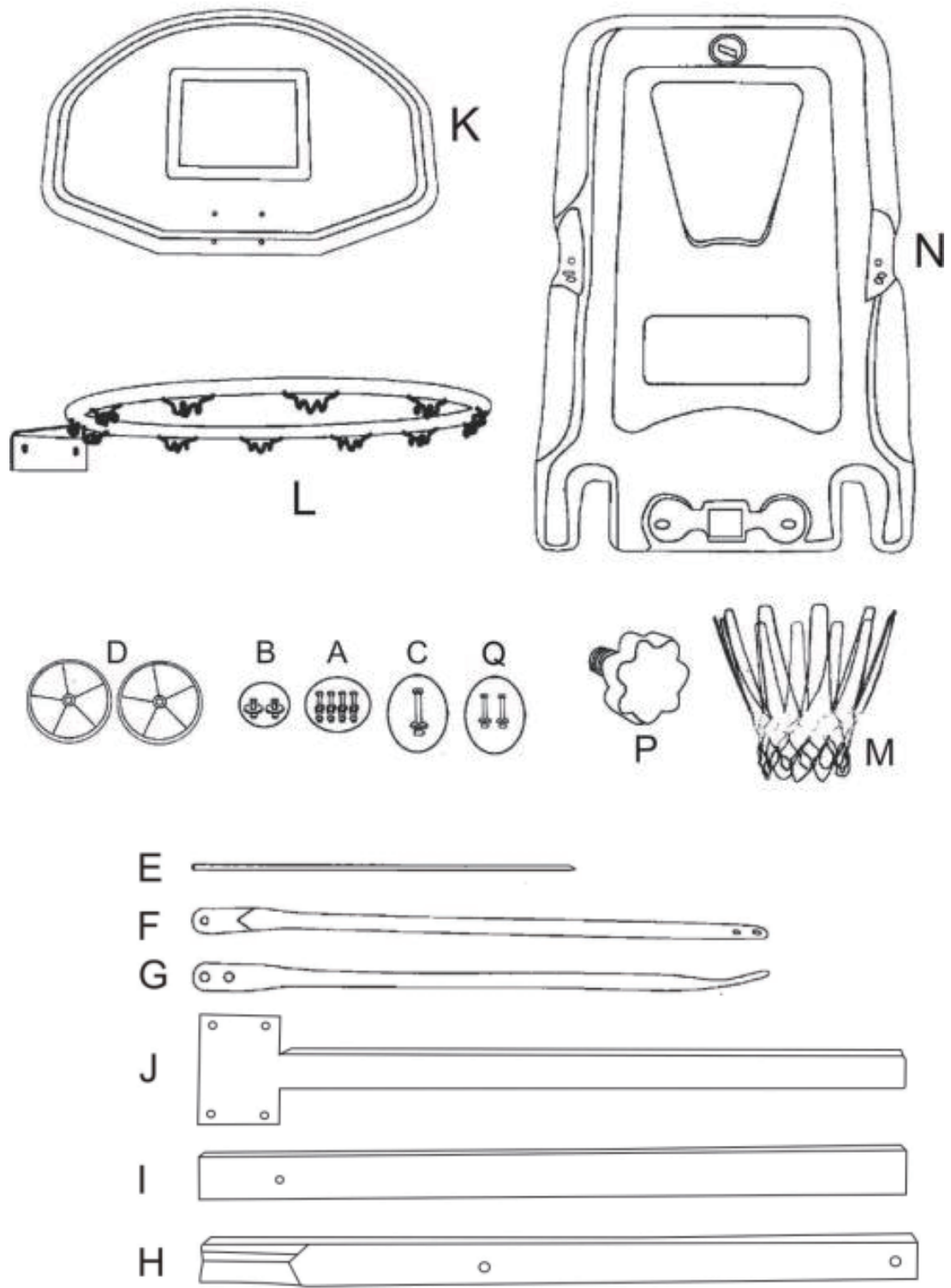
Avis aux assembleurs :

Tous les systèmes de basket-ball, y compris ceux utilisés pour les présentoirs, doivent être assemblés et lestés conformément aux instructions. Le non-respect des instructions peut entraîner des blessures graves.

Veillez lire tous les avertissements et mises en garde. Il est recommandé de surveiller les enfants lorsqu'ils jouent avec ce produit. Ce produit doit être assemblé par des adultes uniquement !

Nous vous remercions d'avoir acheté un de nos nombreux produits de qualité. Nous sommes certains que vous serez très satisfaits de votre choix.

Photos de la liste des pièces (voir page 3) :



Liste des pièces (Voir les photos de la page 2)		
Article	Qté.	Description
A	4	Jeux de boulons pour fixer la partie supérieure du poteau et le cerceau au panneau de basket
B	2	Jeux de boulons pour fixer les jambes de force inférieures au réservoir
C	1	Boulon pour fixer les jambes de force inférieures à la partie inférieure du poteau
D	2	Roues
E	1	Axe de roue
F	1	Jambe de force gauche
G	1	Jambe de force droite
H	1	Partie inférieure Poteau
I	1	Partie centrale Poteau
J	1	Partie supérieure Poteau
K	1	Panneau de basket
L	1	Cerceau
M	1	Filet
N	1	Réservoir
O	1	Bouchon du réservoir (non illustré)
P	1	Vis à hauteur réglable
Q	2	Jeux de boulons pour relier le poteau supérieur, le poteau central et le poteau inférieur

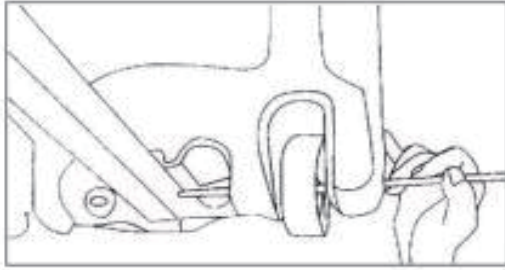


PHOTO 1

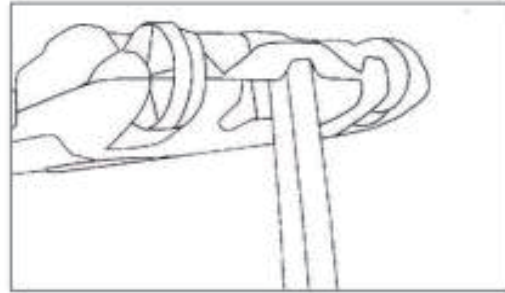


PHOTO 2

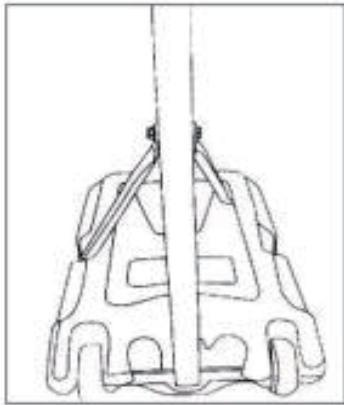


PHOTO 3

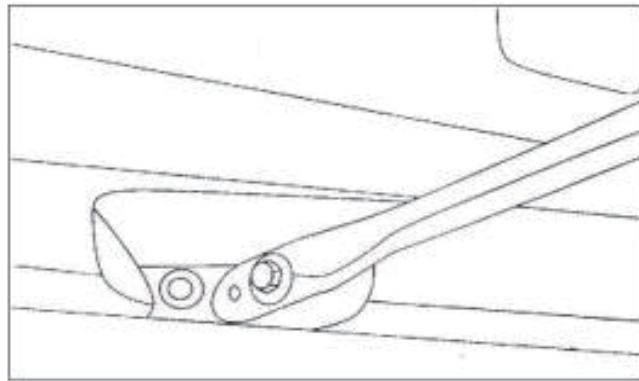


PHOTO 4

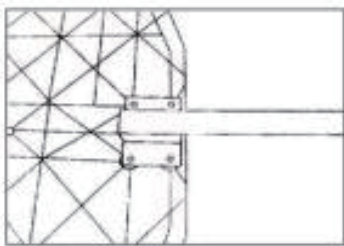


PHOTO 5

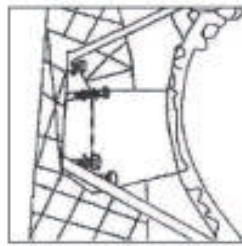


PHOTO 6

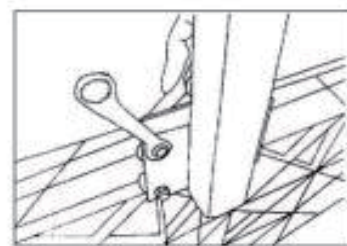


PHOTO 7



PHOTO 8

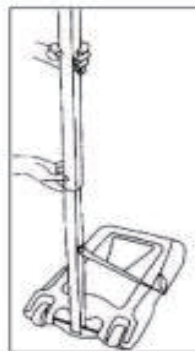


PHOTO 9

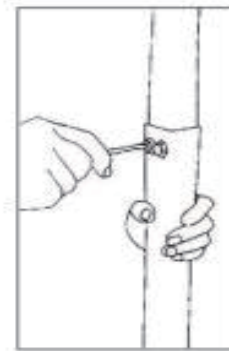


PHOTO 10

Instructions d'assemblage (texte):

- Sortez le réservoir, le panneau arrière, le cerceau et les autres pièces de la boîte.
- Vérifiez à l'aide de la liste des pièces détachées si toutes les pièces sont présentes.

Photo 1 et 2:

- Fixer la partie inférieure du poteau (H) et les roues (D) au réservoir avant (N) avec l'axe de roue (E).
- Le réservoir (N) a un espace creux spécial de forme carrée dans lequel la partie inférieure du poteau (H) s'adapte exactement.

Note: Deux personnes sont recommandées pour cette étape.

Photo 3 et 4:

- Fixer la jambe de force gauche (F) et la jambe de force droite (G) au réservoir (N) à l'aide d'un jeu de boulons (B) et à la partie inférieure du poteau (H) à l'aide d'un jeu de boulons (C).

Photo 5, 6 et 7:

- Fixer simultanément le cerceau (L) et la section supérieure du poteau (J) au bas du panneau de basket (K) à l'aide d'un jeu de boulons (A). Les boulons doivent être introduits dans les trous à partir du devant **du panneau de basket à l'arrière**.

Remarque: comme le cerceau (L) et la partie supérieure du poteau (J) doivent être fixés simultanément à l'aide d'un jeu de boulons (A) sur le panneau de basket (K), nous recommandons de faire appel à deux personnes pour cette étape.

Photo 8. Installation du filet:

- Installez le filet (M) sur le cerceau (L) comme indiqué

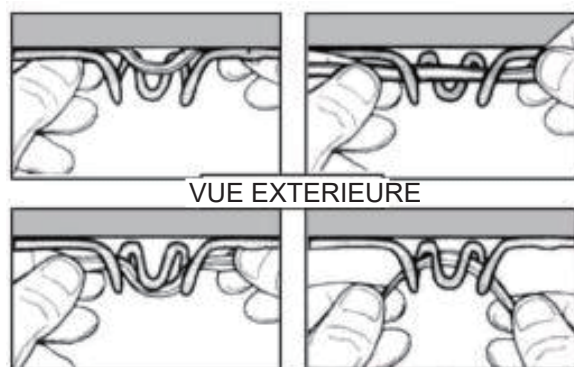


Photo 9:

- Glisser la partie centrale du poteau (I) sur le haut du poteau inférieur (H), puis la serrer à l'aide du boulon (Q). **Note:** Assurez-vous que les vis de verrouillage de la partie centrale du poteau (I) sont situées sur le côté supérieur et qu'elles

sont orientées vers l'arrière.

Photo 10:

- Dévissez les vis de blocage (3X) de la partie centrale du poteau (I) et faites glisser la partie supérieure du poteau (J) dans la partie centrale du poteau (I) jusqu'à ce que vous atteigniez la position d'arrêt.
- Serrez les vis de blocage de la partie centrale du poteau (I) et fixez-la à l'aide du boulon (Q).

Remarque: les poteaux doivent être insérés l'un dans l'autre sur au moins 11 cm!

Attention! Ne laissez pas l'unité assemblée sans surveillance lorsqu'elle est vide. (Risque de renversement!)

Fixation de l'ensemble de basket-ball:

- Vérifiez si tous les boulons et écrous ont été solidement fixés.
- Placer l'unité assemblée à l'endroit souhaité. Remplissez le réservoir d'eau ou de sable et mettez le bouchon du réservoir (O) en place.

Important: il n'est pas recommandé d'utiliser le système à l'extérieur dans des conditions de gel/sous zéro. Nous recommandons de déplacer l'unité vers un abri par temps venteux.

Réglage de la hauteur du panneau de basket:

- Dévissez les vis de blocage de la partie centrale du poteau (I) et soulevez ou abaissez la partie supérieure du poteau (J) jusqu'à ce que la hauteur souhaitée du panneau de basket soit atteinte.
- Serrez les vis Q et P sur la partie centrale du poteau (I) pour fixer la partie supérieure du poteau (J) à sa position.

Remarque: les poteaux doivent être insérés l'un dans l'autre sur **au moins 11 cm!**



AVERTISSEMENT!

LE NON-RESPECT DE CES AVERTISSEMENTS PEUT PROVOQUER DES BLESSURES. LE NON-RESPECT DE CES AVERTISSEMENTS PEUT ÉGALEMENT ENTRAÎNER DES DOMMAGES MATÉRIELS.

- Ne jamais se suspendre au bord ou grimper sur le poteau car cela pourrait causer des blessures ou des dommages matériels. Pour ces raisons, n'effectuez pas d'activités de type "dunking" sur ce dispositif car il n'est pas conçu pour une telle utilisation. Ne permettez pas aux enfants de grimper sur le dispositif de basket-ball.
- Ne laissez jamais l'appareil assemblé sans poids dans le réservoir !
- Vérifiez fréquemment si le réservoir présente des fuites ou si le bouchon est desserré. Une fuite lente pourrait faire basculer le dispositif de manière inattendue et endommager le sol si l'appareil est utilisé à l'intérieur.
- Vérifiez encore avant chaque utilisation si tous les accessoires et le matériel sont bien serrés.
- Le climat, la corrosion ou une mauvaise utilisation pourraient entraîner une défaillance du dispositif.
- Ce dispositif n'est pas destiné aux enfants de 3 ans et moins.
- Tous les joueurs doivent utiliser des protections suffisantes lorsqu'ils jouent.
- Pour entreposer le dispositif : Vider l'eau du réservoir et démonter le dispositif. Entreposer dans un endroit sec et ventilé.
- Si une assistance technique est nécessaire, contactez le fabricant. La plupart des blessures sont causées par une mauvaise utilisation et/ou le non-respect des instructions. Faites preuve de prudence lors de l'utilisation du dispositif.

ENTRETIEN DU POTEAU ET MAINTENANCE DU DISPOSITIF:

La durée de vie de votre dispositif de basket-ball dépend de nombreuses variables. Le climat, l'exposition à des produits corrosifs tels que le sel, les pesticides ou les herbicides et l'utilisation excessive ou abusive peuvent contribuer à la défaillance du poteau, ce qui peut causer des dommages matériels ou corporels.

Vérifiez fréquemment votre dispositif de basket-ball afin de détecter tout matériel desserré, toute usure excessive et tout signe de corrosion. Pour des raisons de sécurité et pour prolonger la durée de vie de votre dispositif de basket, vous devez prendre les mesures préventives suivantes:

- Vérifiez tous les boulons et écrous. Si certains sont desserrés, serrez-les.
- Vérifiez que toutes les pièces ne présentent pas d'usure excessive. Si nécessaire, remplacez toutes les pièces usées ou endommagées par l'utilisation. Contactez notre service clientèle pour obtenir des pièces de rechange.
- Vérifiez que toutes les sections du poteau ne présentent pas de rouille visible, d'écaillures ou de fissures de peinture. En cas de présence de ces pièces, procédez comme suit:
 1. Utilisez une toile émeri pour enlever complètement la rouille ou la peinture écaillée.
 2. Nettoyez la zone avec un chiffon humide et laissez-la sécher.
 3. Appliquez deux couches d'un émail brillant antirouille sur la zone. Laissez la peinture sécher entre les deux couches.

US

If you have any questions, please contact our customer care center.
Our contact details are below:



001-877-644-9366



customerservice@aosom.com

Imported by Aosom LLC
27150 SW Kinsman Rd Wilsonville, OR 97070 USA
MADE IN CHINA

CA

If you have any questions, please contact our customer care center.
Our contact details are below:

Si vous avez la moindre question, veuillez contacter notre centre d'assistance à la clientèle.
Nos coordonnées sont les suivantes:



416-792-6088



customerservice@aosom.ca

Imported by Aosom Canada Inc.
7270 Woodbine Avenue, Unit 307, Markham, Ontario Canada L3R 4B9
MADE IN CHINA

Importé par Aosom Canada Inc.
7270 Woodbine Avenue, unité 307, Markham, Ontario Canada L3R 4B9
Fabriqué en Chine