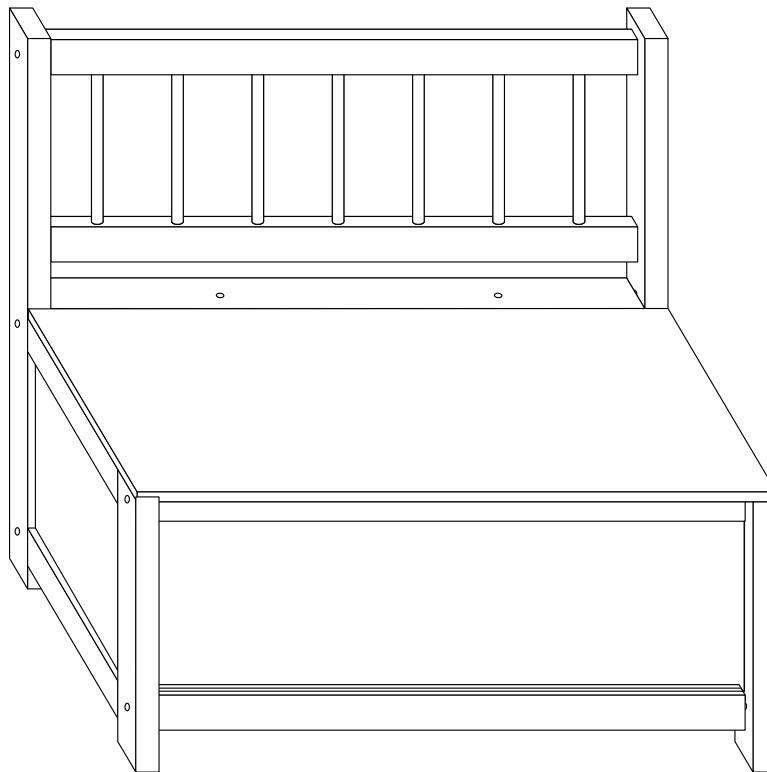




IN230400029V01_US_CA

311-034



EN: Suit for 2-5 years old; Maxuim Load: 40kgs.
FR: âge pour 2-5 ans ; Charge maximale: 40kgs.

IMPORTANT, RETAIN FOR FUTURE REFERENCE: READ CAREFULLY

ASSEMBLY INSTRUCTION

WARNING:

- This product contains small parts that may cause suffocation if swallowed by children.
- Only allowed for adults to install, keep children away.
- Keep away from fire.
- Place it on a flat and clean floor, check all the parts are well connected before use.

ATTENTION:

- Seulement autorisé pour les adultes à installer, éloigner les enfants.
- Ce produit contient de petites pièces qui peuvent provoquer une suffocation en cas d'ingestion par des enfants.
- Tenir éloigné du feu.
- Placez-le sur un sol plat et propre, vérifiez que toutes les pièces sont bien connectées avant utilisation.

US

If you have any questions, please contact our customer care center.
Our contact details are below:

 001-877-644-9366


 customerservice@aosom.com

Imported by Aosom LLC
27150 SW Kinsman Rd Wilsonville, OR 97070 USA
MADE IN CHINA

CA

If you have any questions, please contact our customer care center.
Our contact details are below:

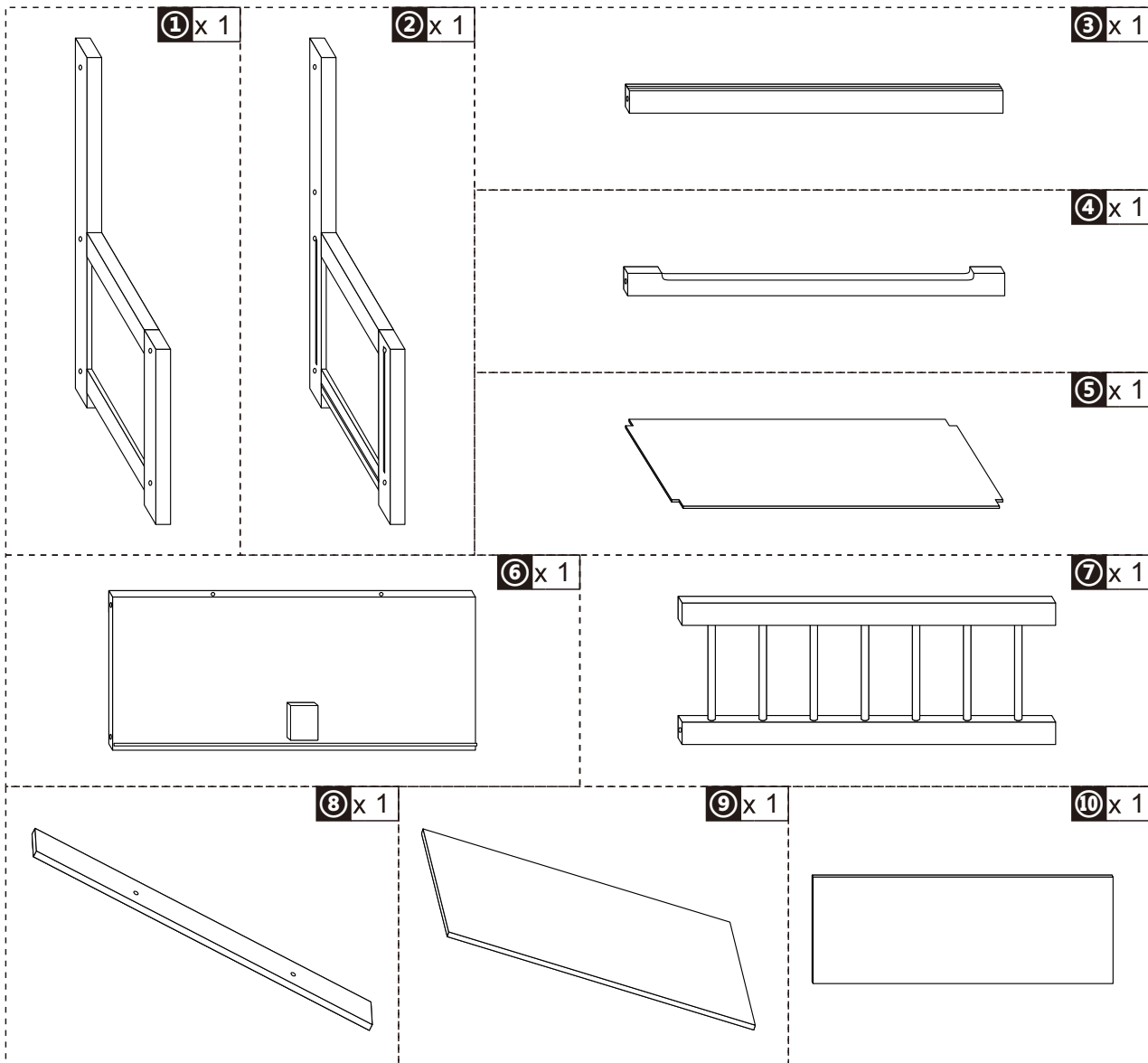
Si vous avez la moindre question, veuillez contacter notre centre d'assistance à la clientèle.
Nos coordonnées sont les suivantes:

 416-792-6088

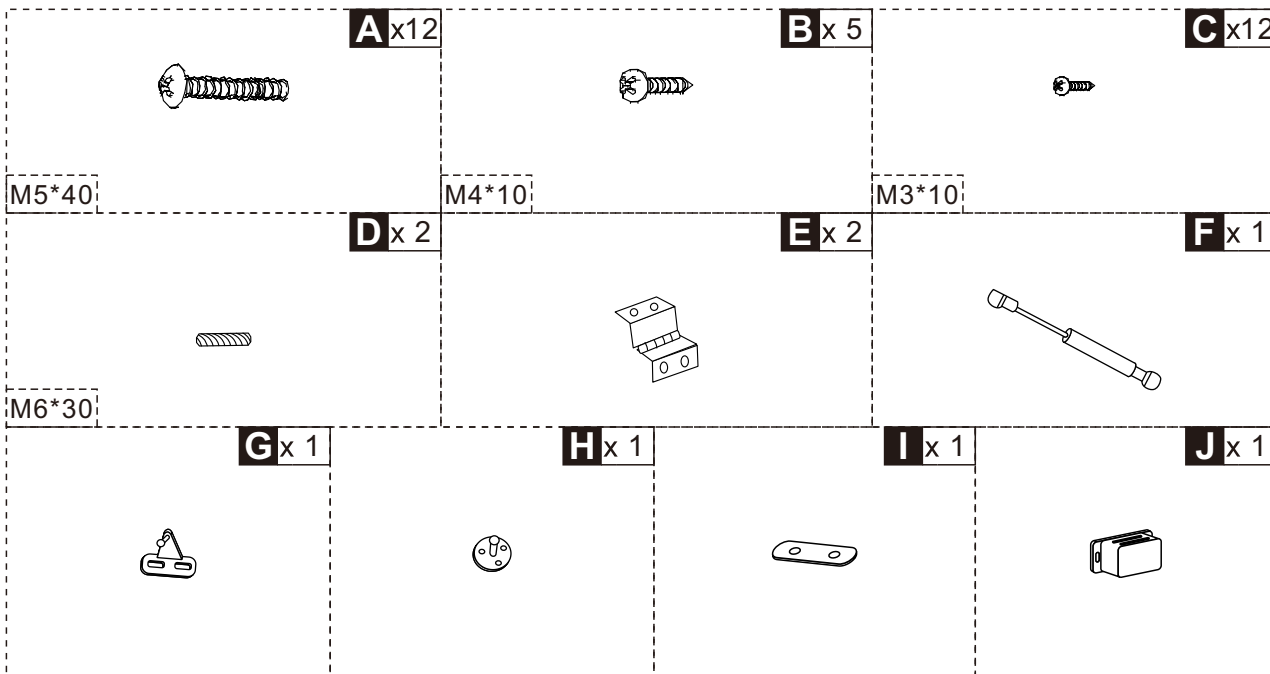
 customerservice@aosom.ca

Imported by Aosom Canada Inc.
7270 Woodbine Avenue, Unit 307, Markham, Ontario Canada
L3R 4B9
MADE IN CHINA

Importé par Aosom Canada Inc.
7270 Woodbine Avenue, unité 307, Markham, Ontario Canada
L3R 4B9
FABRIQUÉ EN CHINE



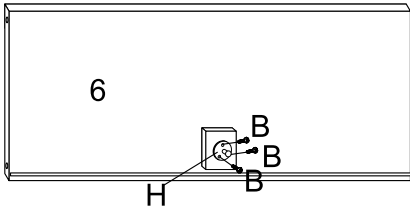
HARDWARE



B x 3

H x 1

01



B x 2

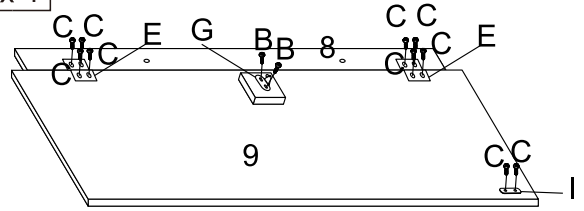
C x 10

E x 2

G x 1

I x 1

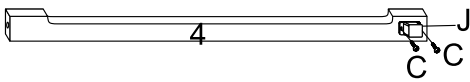
02



C x 2

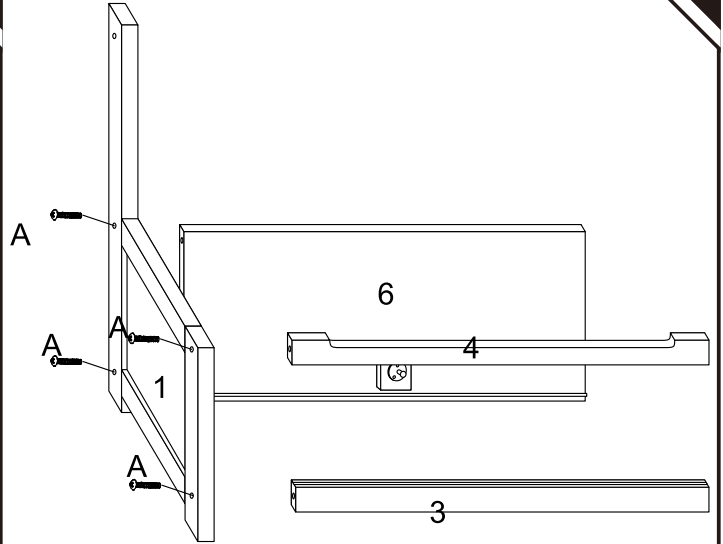
J x 1

03



A x 4

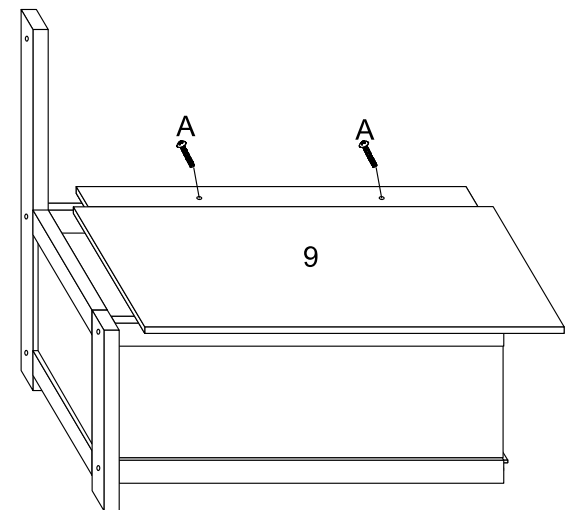
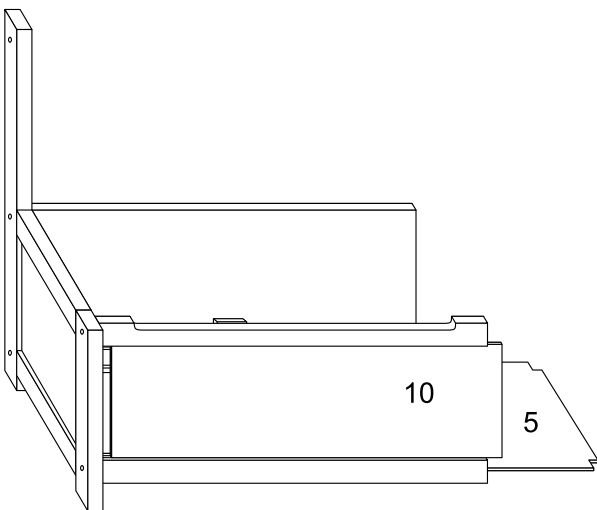
04



05

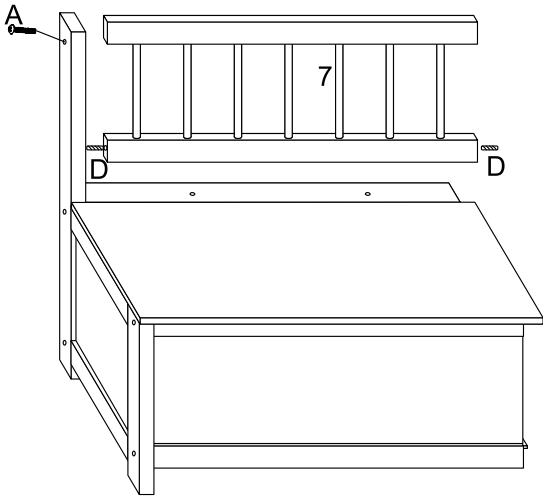
A x 2

06



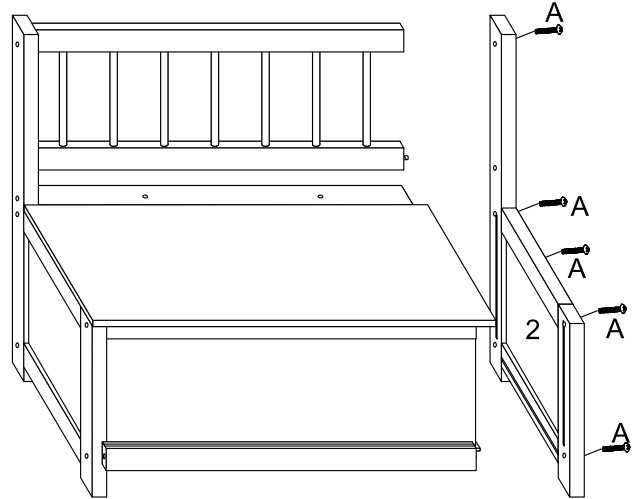
A x 1

07



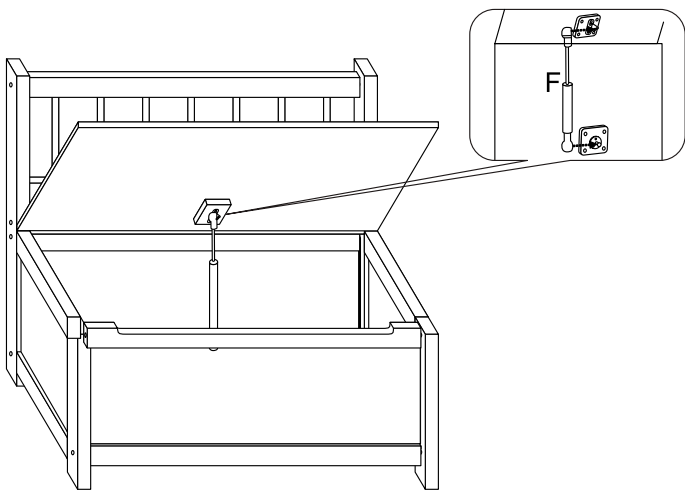
A x 5

08



F x 1

09



10

