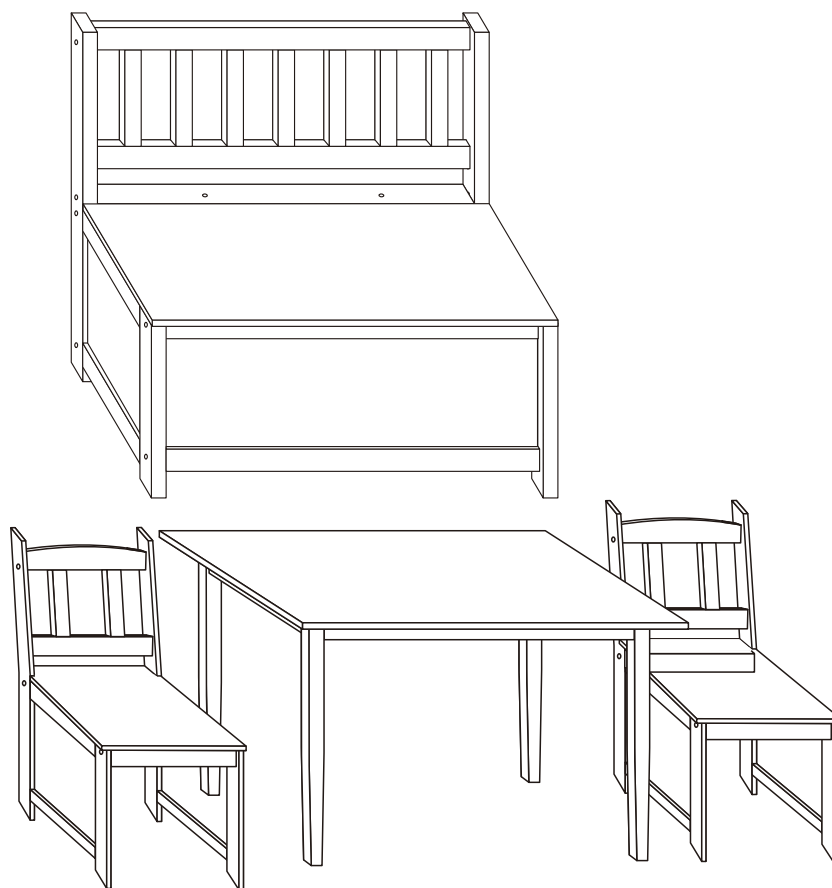




IN230400035V02_US_CA

312-001



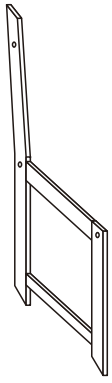
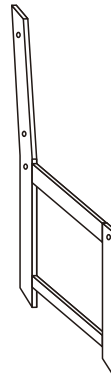
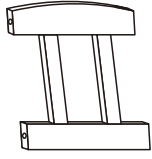
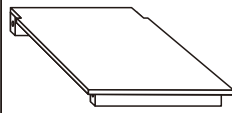
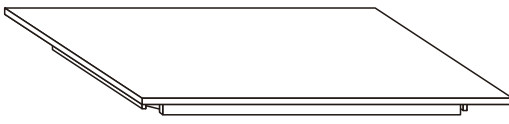






EN: **WARNING:** Suitable for children of 3⁺ years old; Max weight capacity of Chair:25 Kg; table:25 Kg.

FR: **ATTENTION:** Convient aux enfants de 3⁺ ans; Poids maximum admissible de la chaise: 25 Kg; table: 25 Kg.

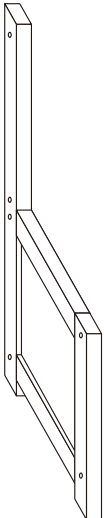
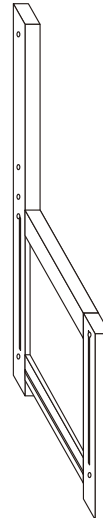


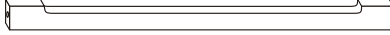


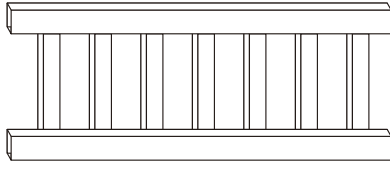
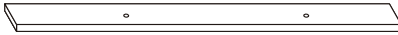

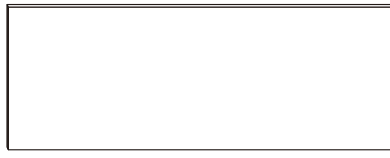



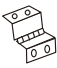


EN_IMPORTANT, RETAIN FOR FUTURE REFERENCE: READ CAREFULLY.
FR_IMPORTANT:A LIRE ATTENTIVEMENT ET À CONSERVER POUR CONSULTATION ULTÉRIEURE.

PACKING DETAILS: TOTAL 2 BOXES

BOX-1/2

		 3: 2PCS	 4: 2PCS	 5: 1PC	 6: 4PCS	6X45mm  A: 4PCS 5X40mm  C: 12PCS 6X30mm  D: 4PCS  E: 4PCS  F: 4PCS
1: 2PCS	2: 2PCS					

BOX-2/2

		 3: 2PCS	 4: 1PC	 5: 1PC	 6: 1PC	 7: 1PC	 8: 1PC	 9: 1PC			
1: 1PC	2: 1PC										
 10: 1PC	 11: 1PC					5X40mm  A: 14PCS 6X30mm  D: 2PCS	4X10mm  B: 4PCS  E: 2PCS	3X10mm  C: 8PCS  F: 1PC			

WARNING:

1. CHOKING HAZARD—Small parts. Not for children under 3 years.
2. Only allowed for adults to install, keep children away.
3. To be used under the direct supervision of an adult.
4. Place it on a flat and clean floor, Check all the parts are well connected before use.

MAINTENANCE & CARE

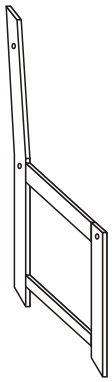
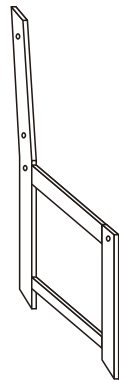
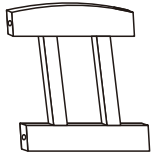
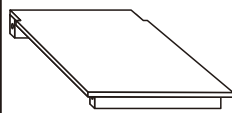
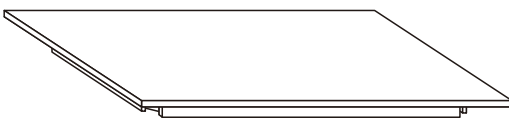






- A. Keep all instructions and parts relating to this product for future reference.
- B. Please wipe down with a dry or damp cloth.

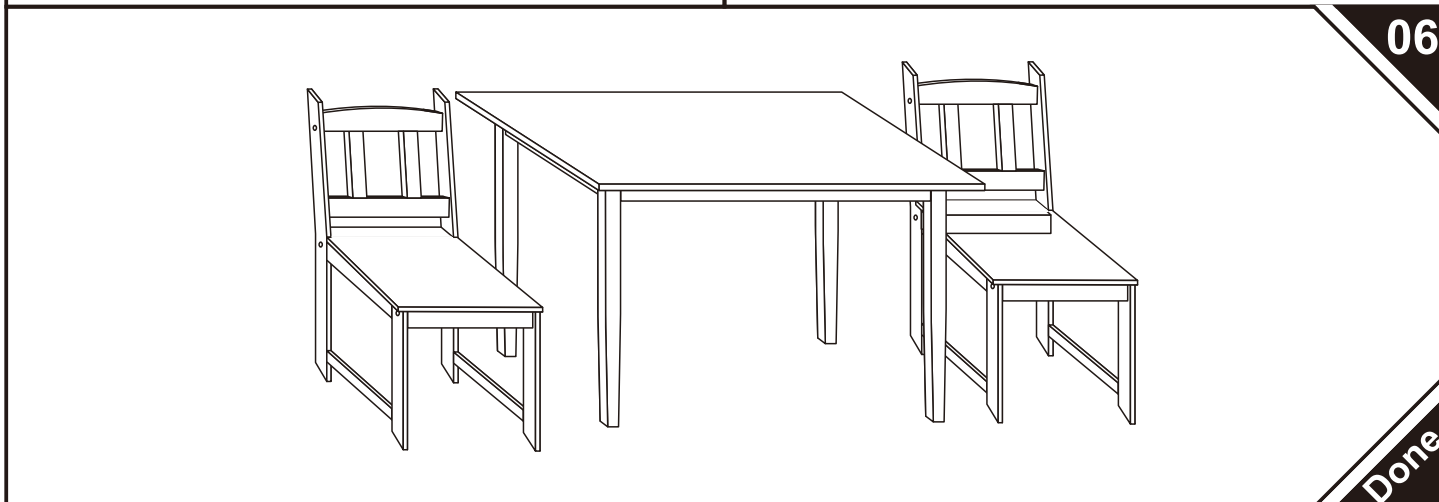
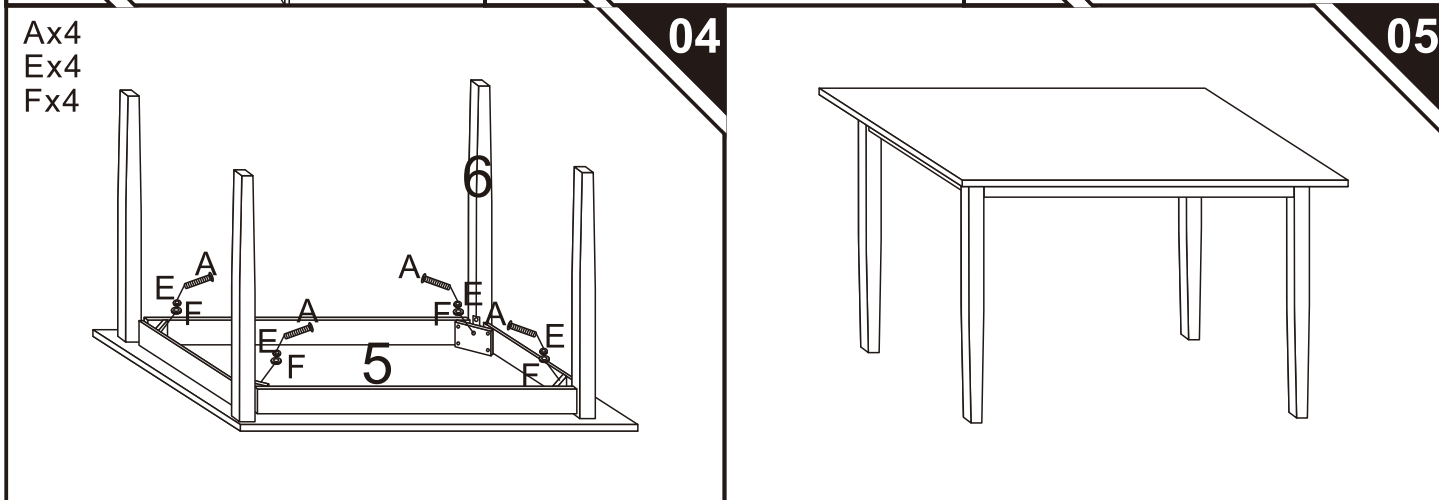
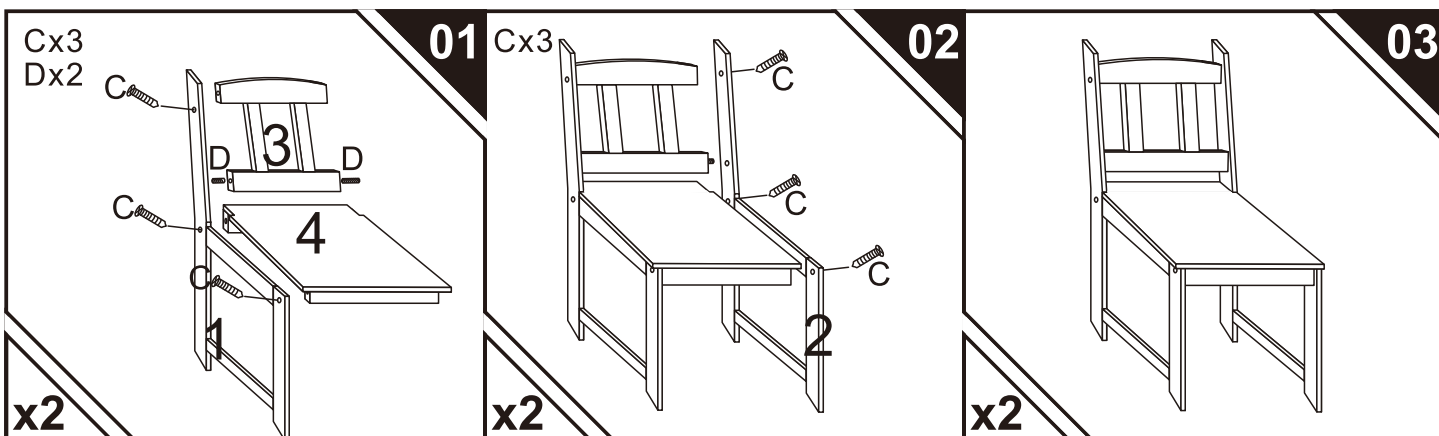
AVERTISSEMENT :

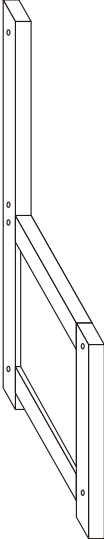
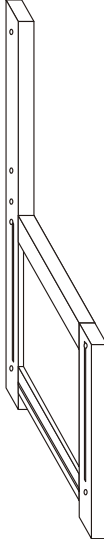



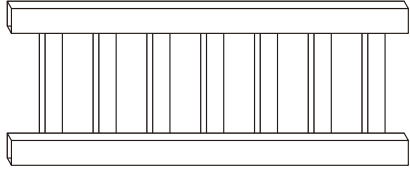
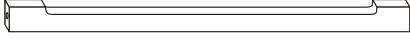
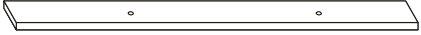







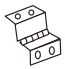

1. RISQUE D'ÉTOUFFEMENT - Petites pièces. Déconseillé aux enfants de moins de 3 ans.
2. Installation par des adultes uniquement, tenir les enfants à l'écart.
3. À utiliser sous la surveillance directe d'un adulte.
4. Posez-le sur un sol plat et propre. Vérifiez que toutes les pièces sont bien connectées avant toute utilisation.

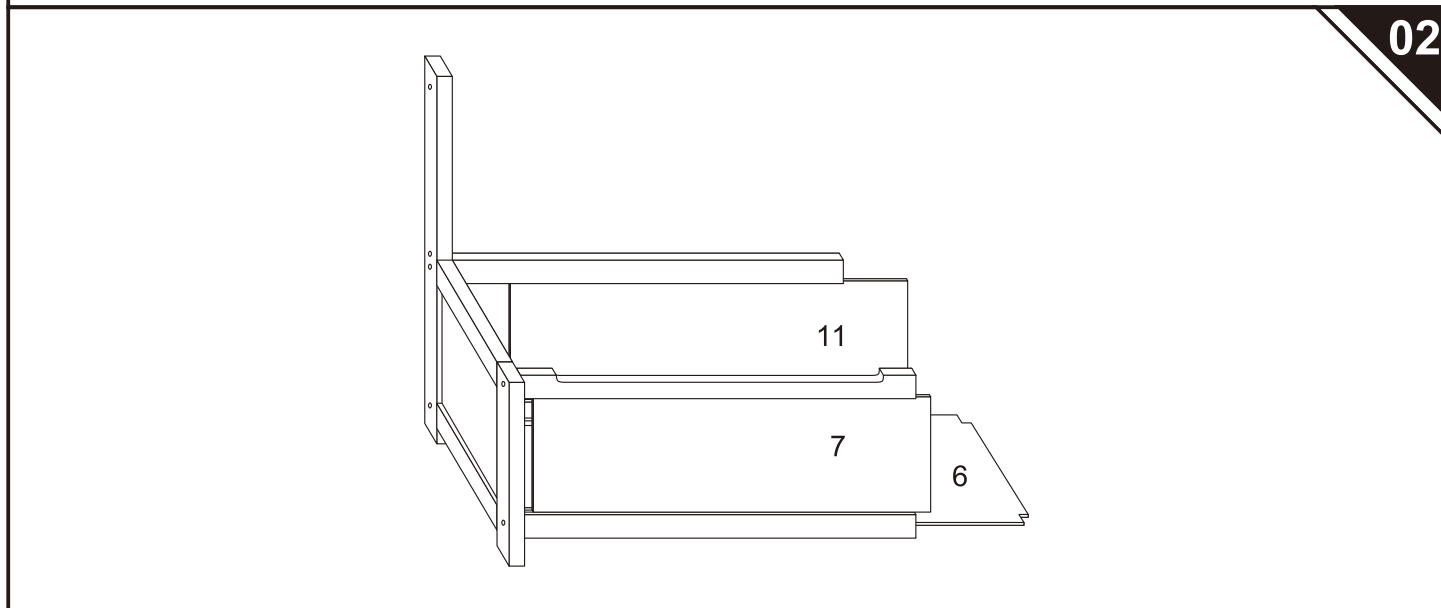
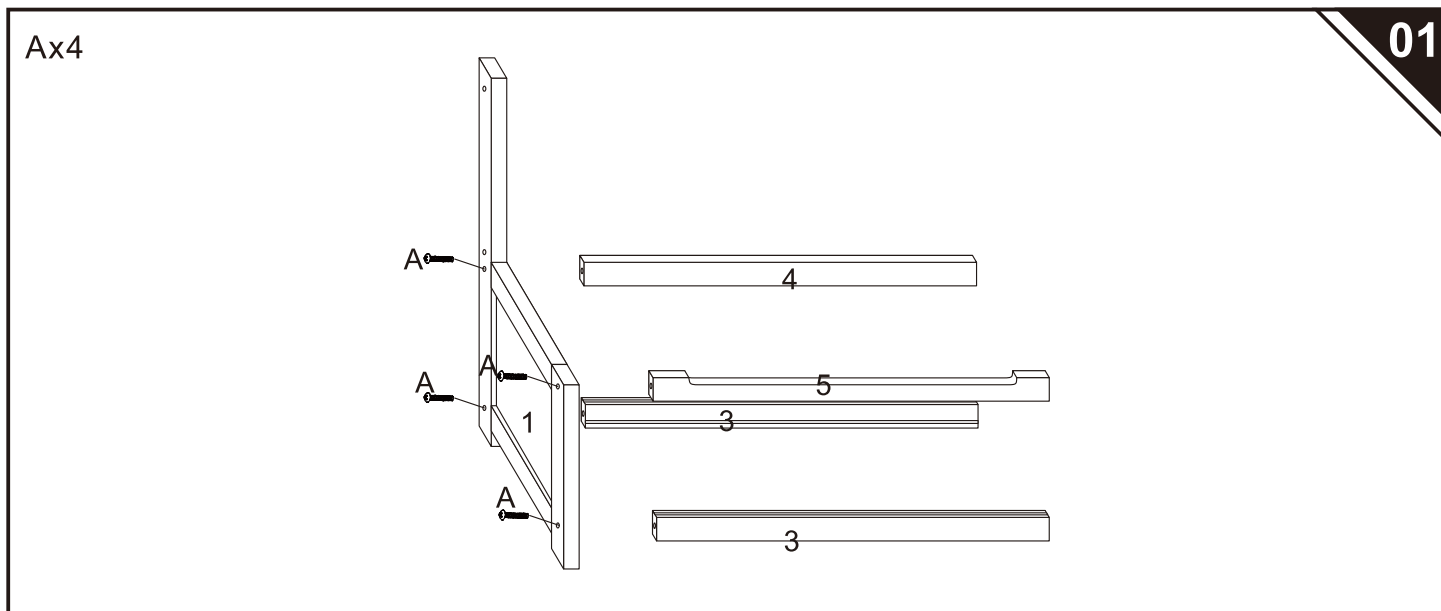
ENTRETIEN ET MAINTENANCE

- A. Conservez toutes les instructions et les pièces relatives à ce produit pour pouvoir vous y référer ultérieurement.
- B. Veuillez essuyer avec un chiffon sec ou humide.

		 3: 2PCS				6X45mm  A: 4PCS 5X40mm  C: 12PCS 6X30mm  D: 4PCS  E: 4PCS  F: 4PCS
1: 2PCS	2: 2PCS	4: 2PCS		5: 1PC	6: 4PCS	

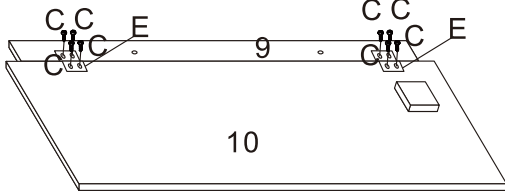


 <p>1: 1PC</p>	 <p>2: 1PC</p>	 <p>3: 2PCS</p>	 <p>7: 1PC</p>	
		 <p>4: 1PC</p>	 <p>8: 1PC</p>	
		 <p>5: 1PC</p>	 <p>9: 1PC</p>	
		 <p>6: 1PC</p>		
 <p>10: 1PC</p>	 <p>11: 1PC</p>	<p>5X40mm</p>  <p>A: 14PCS</p>	<p>4X10mm</p>  <p>B: 4PCS</p>	<p>3X10mm</p>  <p>C: 8PCS</p>
		<p>6X30mm</p>  <p>D: 2PCS</p>	 <p>E: 2PCS</p>	 <p>F: 1PC</p>



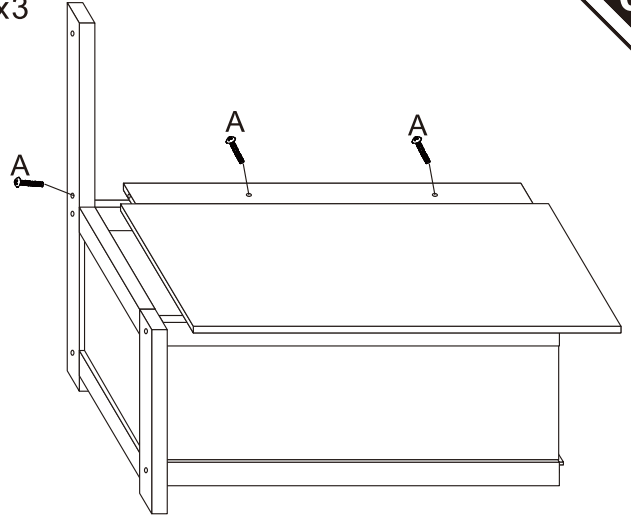
Cx8
Ex2

03



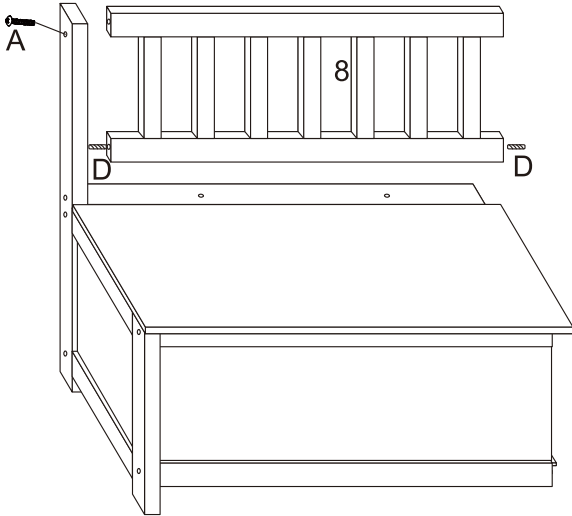
Ax3

04



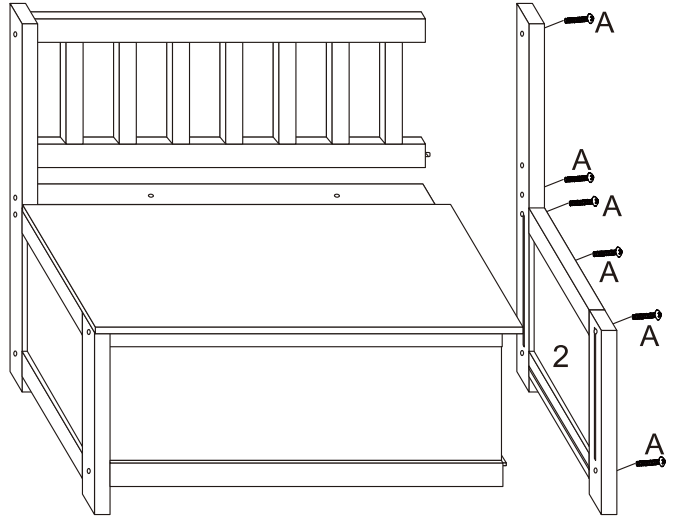
Ax1
Dx2

05



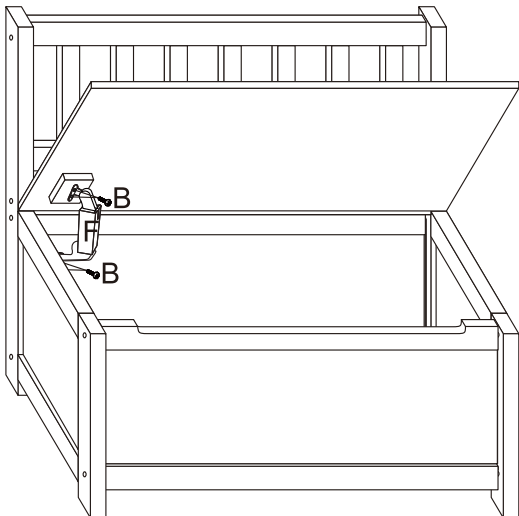
Ax6

06

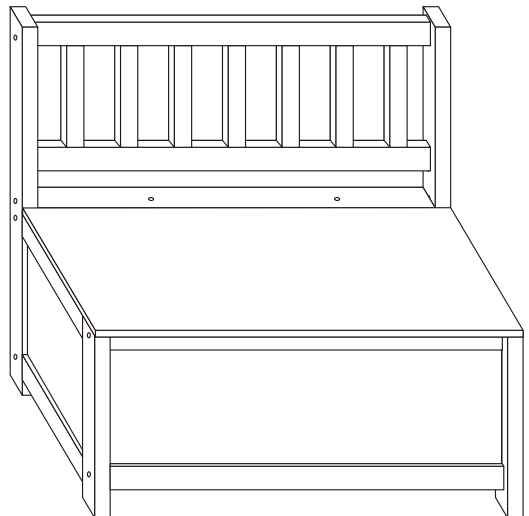


Bx4
Fx1

07



08



Done

US

If you have any questions, please contact our customer care center.
Our contact details are below:



001-877-644-9366



customerservice@aosom.com

Imported by Aosom LLC
27150 SW Kinsman Rd Wilsonville, OR 97070 USA
MADE IN CHINA

CA

If you have any questions, please contact our customer care center.
Our contact details are below:

Si vous avez la moindre question, veuillez contacter notre centre d'assistance à la clientèle.
Nos coordonnées sont les suivantes:



416-792-6088



customerservice@aosom.ca

Imported by Aosom Canada Inc.
7270 Woodbine Avenue, Unit 307, Markham, Ontario Canada
L3R 4B9
MADE IN CHINA

Importé par Aosom Canada Inc.
7270 Woodbine Avenue, unité 307, Markham, Ontario Canada
L3R 4B9
FABRIQUÉ EN CHINE

