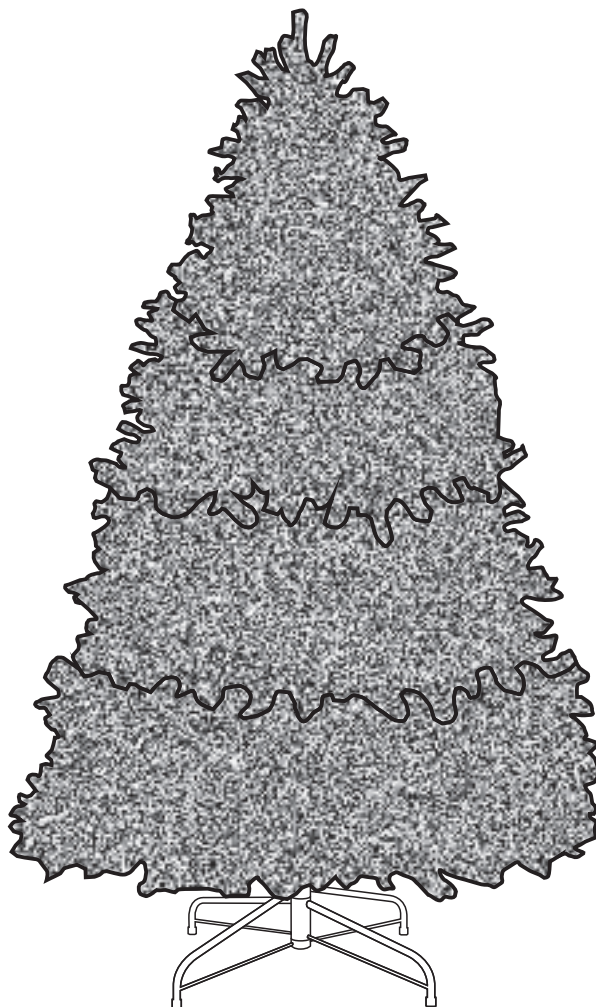


4BT



EN Assembly video please scan the QR code.

FR Vidéo d'assemblage, veuillez scanner le code QR.

ES Montaje video scannen Sie bitte den QR-Code ein.

PT Vídeo de montagem por favor digitalizar o código QR.

DE Vídeo de montaje, escanea el código QR.

IT Scansionare il codice QR per il Video di Assemblaggio

***EN* IMPORTANT, RETAIN FOR FUTURE REFERENCE: READ CAREFULLY.**

***FR* IMPORTANT: A LIRE ATTENTIVEMENT ET À CONSERVER POUR CONSULTATION ULTÉRIEURE.**

***ES* IMPORTANTE, LEA Y GUARDE PARA FUTURAS REFERENCIAS.**

***PT* IMPORTANTE, RETER PARA REFERÊNCIA FUTURA: LEIA ATENTAMENTE.**

***DE* WICHTIG! SORGFÄLTIG LESEN UND FÜR SPÄTER NACHSCHLAGEN AUFBEWAHREN.**

***IT* IMPORTANTE! CONSERVARE IL PRESENTE MANUALE PER FUTURO RIFERIMENTO E LEGGERLO ATTENTAMENTE.**

EN

Dear customer,

Thank you for purchasing this product. So that your appliance serves you well, please read all the instructions in this user's manual. If you have any questions, please contact our customer care center, Our contact details are below:

FR

Cher client,

Nous vous remercions d'avoir acheté ce produit. Afin que vous puissiez profiter pleinement de votre appareil, veuillez lire toutes les instructions de ce manuel d'utilisation. Si vous avez la moindre question, veuillez contacter notre centre d'assistance à la clientèle, Nos coordonnées sont les suivantes:

DE

Sehr geehrter Kunde,

Vielen Dank, dass Sie dieses Produkt erworben haben. Damit Ihr Gerät Ihnen gute Dienste leistet, lesen Sie bitte alle Hinweise in diesem Benutzerhandbuch. Wenn Sie Fragen haben, wenden Sie sich bitte an unser Kundendienstzentrum, Unsere Kontaktdaten stehen unten:

ES

Queridos clientes,

Gracias por comprar este producto. Para que su electrodoméstico le sirva mejor, lea todas las instrucciones de este manual del usuario. Si tiene alguna pregunta, comuníquese con nuestro Centro de Atención al Cliente, Nuestros datos de contacto son los siguientes:

PT

Caros clientes,

Obrigado por adquirir este produto. Para que o seu aparelho o sirva melhor, leia todas as instruções deste manual do utilizador. Se tiver alguma dúvida, por favor contacte o nosso Centro de Atendimento ao Cliente, Os nossos dados de contacto são os seguintes:

IT

Caro Cliente,

Grazie per aver acquistato questo prodotto. Per servirti meglio con questo apparecchio ti prego di leggere tutte le istruzioni in presente manuale utente. In caso di dubbio, si prega di contattare il nostro centro assistenza clienti, I nostri dettagli di contatto sono di seguito:

| Country |  Phone |  Email |
|---------|---|---|
| US | 001-877-644-9366 | customerservice@aosom.com |
| CA | 416-792-6088 | customerservice@aosom.ca |
| UK | 0044-800-240-4004 | enquiries@mhstar.co.uk |
| DE | 0049-0(40)-88307530 | service@aosom.de |
| FR | 0033-1-84166106 | aosom@mhfrance.fr |
| ES | 0034-931294512 | atencioncliente@aosom.es |
| PT | 0034-931294512 | info@aosom.pt |
| IT | 0039-0249471447 | clienti@aosom.it |

EN**Warning**

This tree is for INDOOR use ONLY. The tree base MUST be placed on a flat rigid surface.

1. For indoor use only, Do not use outdoors or in moist/humid conditions.
2. Do not operate in a confined space or allow contact with flammable material.
3. Do not allow this product to come into contact with direct heat or flame.
4. Do not operate this product whilst in the packaging.

Storage

Remove all holiday decorations. Gently press tips back into center branch. Raise all branches to original upright position taking care not to place undue pressure on the attached ends of the branches. When disassembling tree, a twisting motion will help to separate the sections from each other. All tree parts can be put back into the carton and should be stored in a cool, dry place.

FR**Avertissement**

Cet arbre est destiné à un usage INTERIEUR UNIQUEMENT. La base de l'arbre DOIT être placée sur une surface plane et rigide.

1. A Ne pas utiliser à l'extérieur ou dans des environnements humides.
2. a Ne pas utiliser dans un espace confiné ou laisser entrer en contact avec des matériaux inflammables.
3. Ne pas laisser ce produit entrer en contact avec une source de chaleur directe ou une flamme.
4. Ne pas utiliser ce produit dans son état d'emballage.

Rangement

Retirez toutes les décorations de Noël. Ramenez délicatement les pointes vers la branche centrale. Remontez toutes les branches à leur position verticale d'origine en veillant à ne pas exercer une pression excessive sur les extrémités des branches. Lors du démontage du sapin, un mouvement de torsion permet de séparer les sections les unes des autres. Toutes les parties du sapin doivent être remises dans le carton et gardées dans un endroit frais et sec.

ES**Advertencias**

Este árbol es SOLO PARA USO INTERIOR. La base del árbol DEBE colocarse sobre una superficie plana y estable.

1. Solo para uso en interiores, no lo use al aire libre o en condiciones húmedas.
2. No lo utilice en un espacio cerrado ni permita el contacto con material inflamable.
3. No permita que este producto entre en contacto con calor directo o llama.
4. No use este producto mientras esté en su embalaje original.

Almacenamiento

Retire todos los adornos navideños. Presione suavemente las puntas hacia el centro de la rama nuevamente. Levante todas las ramas a su posición vertical original, teniendo cuidado de no ejercer una presión indebida sobre los extremos de las ramas. Al desmontar el árbol, puede girar las uniones de las diferentes secciones para separarlas entre sí. Una vez las piezas separadas, puede volver a colocarlas en la caja y almacenarla en un lugar fresco y seco.

Advertência

Esta árvore é SOMENTE PARA USO INTERNO. A base da árvore DEVE ser colocada sobre uma superfície plana e rígida.

1. Apenas para uso interior, não utilizar ao ar livre ou em condições húmidas.
2. Não instale num espaço completamente fechado ou permita o contacto com material inflamável.
3. Não permitir que este produto entre em contacto com o calor direto ou chamas.
4. Não operar este produto enquanto estiver na embalagem.

Armazenamento

Retirar todas as decorações. Pressionar gentilmente as pontas de volta ao ramo central. Levantar todos os ramos para a posição vertical original, tendo o cuidado de não colocar pressão indevida sobre as extremidades anexas dos ramos. Ao desmontar a árvore, um movimento de torção ajudará a separar as secções umas das outras. Todas as partes das árvores podem ser novamente colocadas na caixa e devem ser armazenadas num local fresco e seco.

Warnung

Dieser Baum ist NUR für den Gebrauch im INNENBEREICH bestimmt. Der Fuß des Baumes MUSS auf einer flachen, festen Oberfläche stehen.

1. Nur für den Innenbereich, nicht im Außenbereich oder unter feuchten Bedingungen verwenden.
2. Nicht in engen Räumen oder in Kontakt mit brennbarem Material verwenden.
3. Lassen Sie dieses Produkt nicht mit direkter Hitze oder Flammen in Berührung kommen.
4. Betreiben Sie dieses Produkt nicht, wenn es sich in der Verpackung befindet.

Lagerung

Entfernen Sie den gesamten Weihnachtsschmuck. Drücken Sie die Spitzen vorsichtig in die Mitte des Zweiges zurück. Richten Sie alle Zweige in die ursprüngliche Position auf und achten Sie darauf, dass Sie keinen übermäßigen Druck auf die Zweigenden ausüben. Wenn Sie den Baum auseinanderbauen, hilft eine Drehbewegung, um die Teile voneinander zu trennen. Alle Baumteile können wieder in den Karton gelegt werden und sollten an einem kühlen, trockenen Ort gelagert werden.

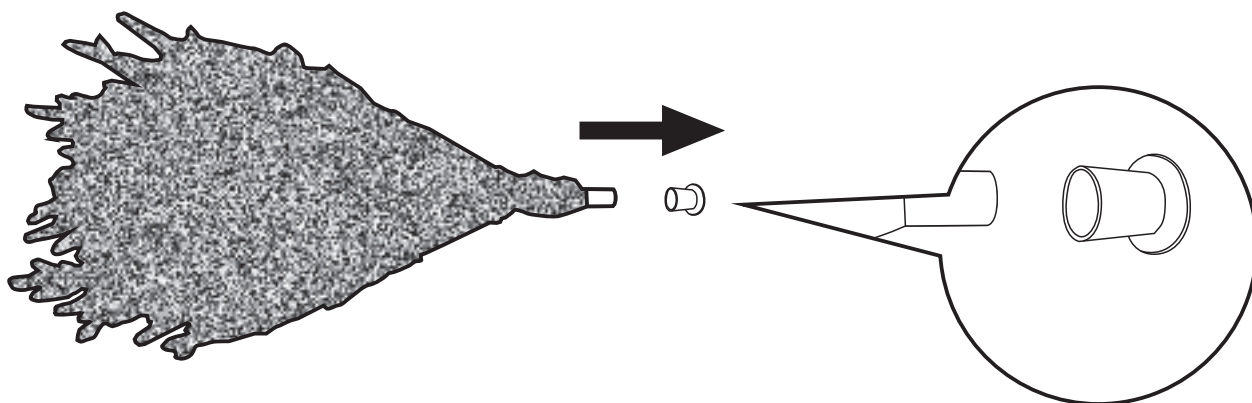
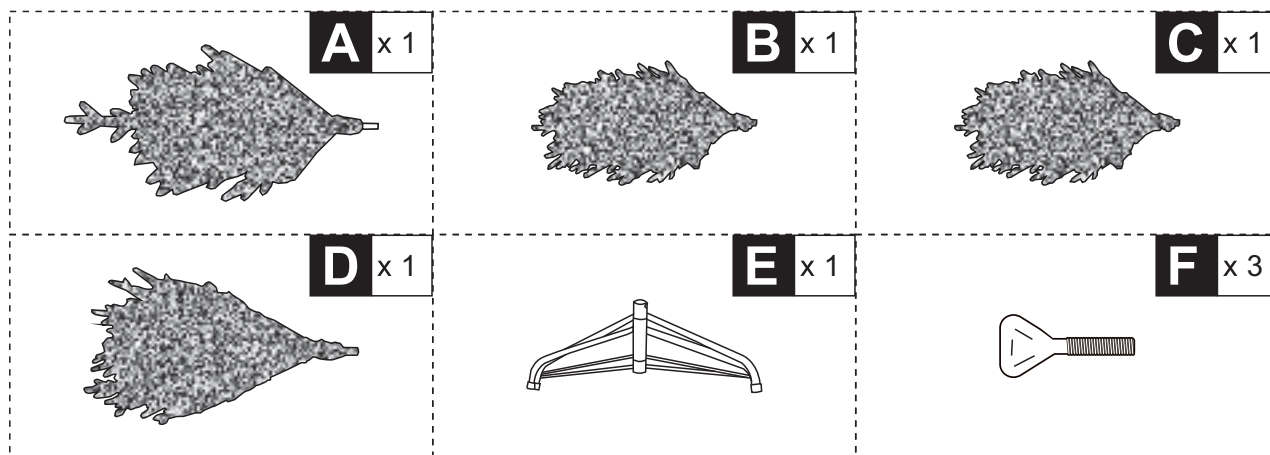
Avvertenze

Questo albero è progettato SOLO per uso INTERNO. La base dell'albero DEVE essere posizionata su una superficie rigida in piano.

1. Progettato solo per uso interno, non utilizzare all'aperto o in condizioni umide/bagnate.
2. Non usare in uno spazio ristretto e non far entrare in contatto con materiale infiammabile.
3. Non lasciare che questo prodotto entri in contatto con calore diretto o fiamme.
4. Non utilizzare questo prodotto mentre è ancora nella confezione.

Conservazione

Rimuovere tutte le decorazioni natalizie. Premere delicatamente le punte per portarle verso il ramo centrale. Sollevare tutti i rami nella posizione eretta originaria facendo attenzione a non esercitare una pressione eccessiva sulle estremità dei rami. Quando si smonta l'albero, aiutarsi con un movimento di torsione per separare le sezioni l'una dall'altra. Tutte le parti dell'albero possono essere riposte nel cartone originale e devono essere conservate in un luogo fresco e asciutto.



EN_NOTE: Please remove the circular protector caps on the end of each pole before assembling.

If the caps were broken, It will not affect the use of.

FR_REMARQUE : Veuillez retirer les capuchons de protection circulaires à l'extrémité de chaque tige avant de les assembler.

Si les capuchons sont cassés, cela n'affectera en rien l'utilisation du produit.

ES_NOTA: Por favor, retire las tapas protectoras circulares de los extremos de cada poste antes de empezar a montar.

Si las tapas se rompen, esto no afectará en ningún caso al uso normal del producto.

PT_NOTA: Por favor remover as proteções circulares na extremidade de cada pólo antes da montagem. Se as proteções estiverem quebradas, não afetará a utilização das mesmas.

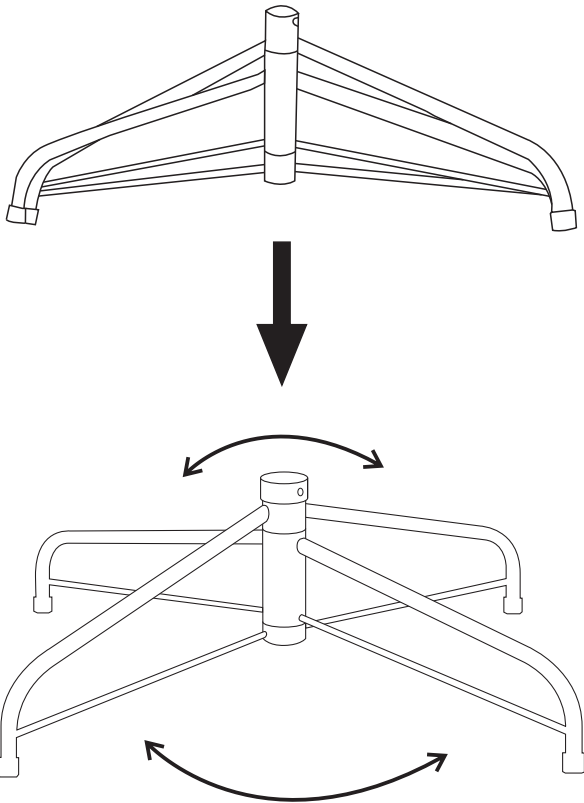
DE_HINWEIS: Bitte entfernen Sie vor dem Zusammenbau die runden Schutzkappen an den Enden der Stangen.

Wenn die Kappen zerbrochen sind, hat dies keinen Einfluss auf die Verwendung des Baumes.

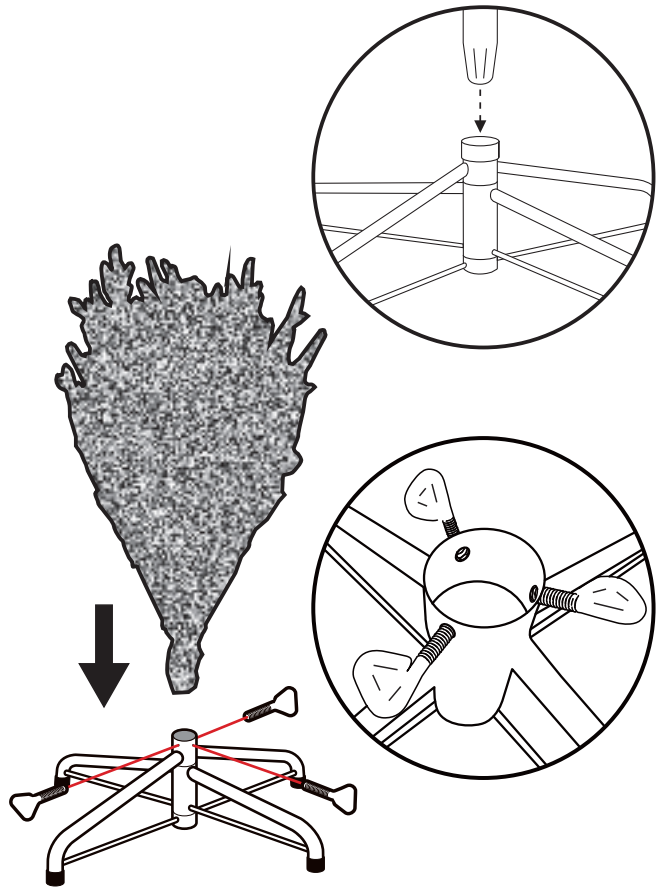
IT_NOTA: rimuovere i cappucci protettivi circolari all'estremità di ciascun palo prima di montarli.

Se i cappucci sono rotti, questo non influisce sull'uso.

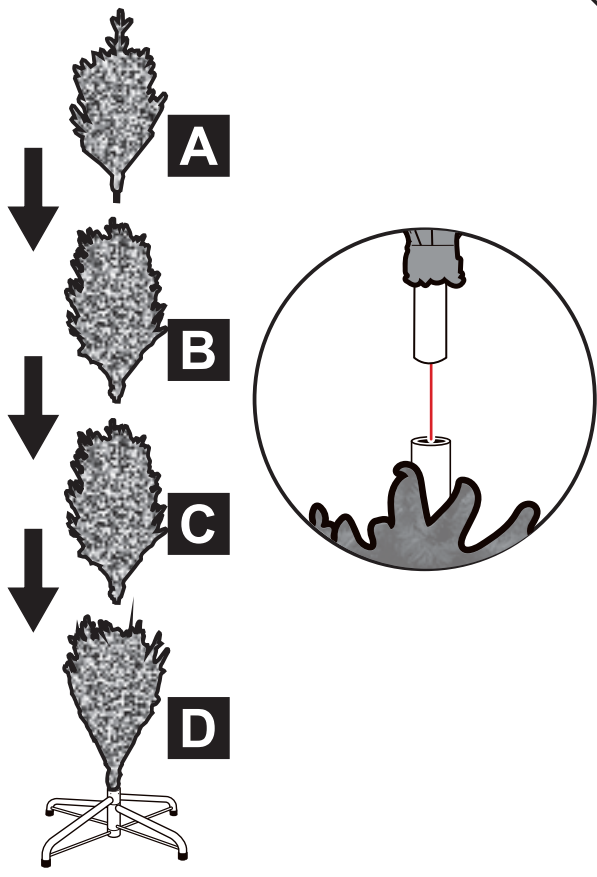
02



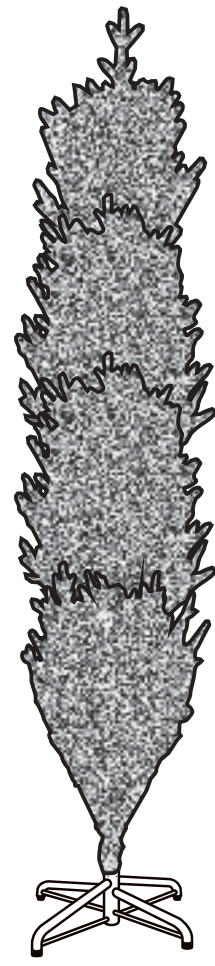
03



04



05





EN

Shaping Your Tree

Please assemble the tree with glove.

Start at the bottom of the tree and ensure that each branch has fallen fully into place.

Carefully adjust any branches as needed to evenly space them.

With each branch, separate out the individual tips and angle them out and away from the center of the tree. For most tree styles, the tips furthest back on the branch (toward the center pole) should be angled vertically up from the branch and sideways out from the branch so as to resemble a peacock's fanned tail when shaped. We recommend shaping the branches vertically upward as much as possible to give the tree its full appearance. (The tips toward the end of the branch should be angled out and away from the branch and away from the center pole and toward you.)

Work your way around each branch level and then upward on the tree, adjusting each layer before moving upward.

Once you have reached the top of the tree, step back, and look at the tree from a distance.

This allows you to look for any areas that need a bit more fluffing to fill in any gaps.

FR

Façonnage de votre sapin

Veillez porter des gants pour monter le sapin.

Commencez par le bas du sapin et assurez-vous que chaque branche est bien en place.

Ajustez soigneusement les branches au besoin pour les espacer uniformément.

Pour chaque branche, séparez les pointes individuelles et orientez-les vers l'extérieur, loin du centre du sapin. Pour la plupart des styles de sapin, les extrémités les plus éloignées de la branche (vers le poteau central) doivent être inclinées verticalement vers le haut de la branche et latéralement vers l'extérieur de la branche de manière à ressembler à la queue en éventail d'un paon. Nous recommandons de façonner les branches verticalement vers le haut autant que possible pour donner au sapin son apparence complète. (Les pointes vers l'extrémité de la branche doivent être inclinées vers l'extérieur et loin de la branche et loin du poteau central et vers vous).

Faites le tour de chaque niveau de branche, puis montez le long du sapin, en arrangeant chaque niveau avant de poursuivre vers le haut.

Une fois que vous aurez atteint la cime du sapin, prenez du recul et observez celui-ci de loin. Vous pourrez ainsi repérer les zones qui ont besoin d'un peu plus de rembourrage pour combler les lacunes.

ES

Cómo montar el árbol

Utilice guantes para montar el árbol.

Empiece a montar desde la parte inferior del árbol, y asegúrese de que cada rama del árbol haya quedado en su lugar.

Ajuste cuidadosamente las ramas según sea necesario para espaciarlas uniformemente.

Para dar forma a cada rama, separe las puntas individuales y colóquelas en ángulo hacia afuera y lejos del centro del árbol.

En la mayoría de los modelos, las puntas más alejadas de la rama (hacia el poste central) deben inclinarse hacia arriba de la rama y lateralmente hacia fuera de la rama, como si de la cola de un pavo real o un abanico se tratase.

Se recomienda dar forma a las ramas lo más verticalmente posible hacia arriba para mejorar la apariencia entera del árbol. (Las puntas hacia el final de las ramas deben inclinarse hacia afuera y alejándose de las ramas y del poste central y hacia usted).

Trabaje alrededor de cada nivel de la rama y luego hacia arriba en el árbol, ajustando cada capa antes de moverse hacia arriba.

Una vez que haya llegado a la parte superior del árbol, dé un paso atrás y observe el árbol desde la distancia. Esto le permitirá tener una visión general y ver aquellos espacios huecos a rellenar.



PT

Moldar a sua árvore

Por favor, monte a árvore com uma luva.

Comece pela parte inferior da árvore e assegure-se de que cada ramo esteja totalmente no seu lugar. Ajustar cuidadosamente todos os ramos, conforme necessário, para os espaçar uniformemente. Para cada ramo, separe as pontas individualmete e faça um ângulo para fora e para longe do centro da árvore. Para a maioria dos estilos de árvores, as pontas mais afastadas do ramo (em direcção ao pólo central) devem ser inclinadas verticalmente para cima do ramo e de lado para fora do ramo, de modo a assemelhar-se à cauda de um pavão. Recomendamos moldar os ramos verticalmente para cima, tanto quanto possível, para dar à árvore a sua aparência completa. (As pontas para a extremidade do ramo devem ser inclinadas para fora e para longe do pólo central e na sua direcção).

Percorra cada ramo ao seu nível e depois para cima na árvore, ajustando cada camada antes de se mover para cima.

Uma vez alcançado o topo da árvore, recue, e olhe para a árvore à distância. Isto permite-lhe procurar quaisquer áreas que necessitem de um pouco mais de ajuste.

DE

Gestalten des Baumes

Bitte bauen Sie den Baum mit Handschuhen auf.

Beginnen Sie am unteren Ende des Baumes und vergewissern Sie sich, dass jeder Zweig vollständig an seinen Platz gesteckt ist.

Passen Sie die Äste bei Bedarf vorsichtig an, um sie gleichmäßig voneinander zu trennen.

Bewegen Sie die einzelnen Zweigspitzen nach außen und weg von der Mitte des Baumes. Bei den meisten Baumtypen sollten die am weitesten hinten befindlichen Zweigspitzen (in Richtung des Mittelpfostens) senkrecht vom Zweig nach oben und seitlich vom Zweig weg abgewinkelt werden, so dass sie beim Formen einem aufgefächerten Pfauenschwanz ähneln. Wir empfehlen, die Zweige so weit wie möglich senkrecht nach oben zu formen, damit der Baum sein volles Aussehen erhält. (Die Spitzen am Zweigende sollten nach außen und vom Zweig und vom Mittelpfosten weg und zu Ihnen hin abgewinkelt sein).

Arbeiten Sie sich um jede Zweigebene herum und dann am Baum nach oben vor, wobei Sie jede Schicht anpassen, bevor Sie nach oben gehen.

Wenn Sie die Baumspitze erreicht haben, treten Sie zurück und betrachten Sie den Baum aus der Ferne. So können Sie feststellen, ob es Bereiche gibt, in denen Sie noch etwas füllen müssen, um eventuelle Lücken zu schließen.

IT

Dare forma al vostro albero

Si prega di assemblare l'albero indossando i guanti.

Iniziare dalla parte inferiore dell'albero e assicurarsi che ogni ramo sia completamente in posizione corretta.

Regolare con attenzione tutti i rami per distanziarli uniformemente.

Per ogni ramo, separare le singole punte e inclinarle all'esterno e lontano dal centro dell'albero. Per la maggior parte degli stili di albero, le punte più arretrate del ramo (verso il palo centrale) dovrebbero essere angolate verticalmente verso l'alto dal ramo e lateralmente all'esterno del ramo in modo da modellarle come la coda a ventaglio di un pavone. Si consiglia di modellare i rami verticalmente verso l'alto il più possibile per dare all'albero il suo aspetto naturale. (le punte verso l'estremità del ramo vanno angolate allontanandole dal ramo e lontano dal palo centrale, verso di voi).

Lavorare attorno a ciascun livello del ramo e poi andando verso l'alto sull'albero, regolando ogni strato prima di spostarti verso l'alto.

Una volta raggiunta la cima dell'albero, fare un passo indietro e osservare l'albero da lontano. Ciò vi consente di individuare tutte le aree che necessitano di più di manipolazione per colmare eventuali lacune.

US

Imported by Aosom LLC
27150 SW Kinsman Rd Wilsonville, OR 97070 USA
MADE IN CHINA

CA

Imported by Aosom Canada Inc.
7270 Woodbine Avenue, Unit 307, Markham, Ontario Canada
L3R 4B9
MADE IN CHINA

Importé par Aosom Canada Inc.
7270 Woodbine Avenue, unité 307, Markham, Ontario Canada
L3R 4B9
Fabriqué en Chine

UK

IMPORTER ADDRESS:
MH STAR UK LTD
Unit 27, Perivale Park,
Horsenden lane South
Perivale, UB6 7RH
MADE IN CHINA

FR

ADRESSE D'IMPORTATION:
MH FRANCE
2 Rue Maurice Hartmann
92130 Issy Les Moulineaux
France
FABRIQUÉ EN CHINE

ES

IMPORTADOR:
SPANISH AOSOM, S.L.
C/ROC GROS,Nº15.08550, ELS HOSTALET DE BALENYÀ, SPAIN.
B66295775
WWW.AOSOM.ES
ATENCIONCLIENTE@AOSOM.ES
TEL: 931294512
HECHO EN CHINA

PT

SPANISH AOSOM, S.L
C.ROC GROS N.15, 08550. ELS HOSTALET DE BALENYÀ
TEL: 931294512 (SEG-SEX DAS 7:30H ÀS 16:30H)
INFO@AOSOM.PT
WWW.AOSOM.PT

DE

ADRESSE DES IMPORTEURS:
MH Handel GmbH
Wendenstraße 309
D-20537 Hamburg
Germany
IN CHINA HERGESTELLT

IT

IMPORTATO DA:
AOSOM Italy srl
Centro Direzionale Milanofiori
Strada 1 Palazzo F1
20057 Assago (MI)
P.I.: 08567220960
FATTO IN CINA