



IN230400330V02_FR

800-085V90




IMPORTANT, RETAIN FOR FUTURE REFERENCE: READ CAREFULLY

ASSEMBLY & INSTRUCTION MANUAL

PRÉCAUTIONS IMPORTANTES

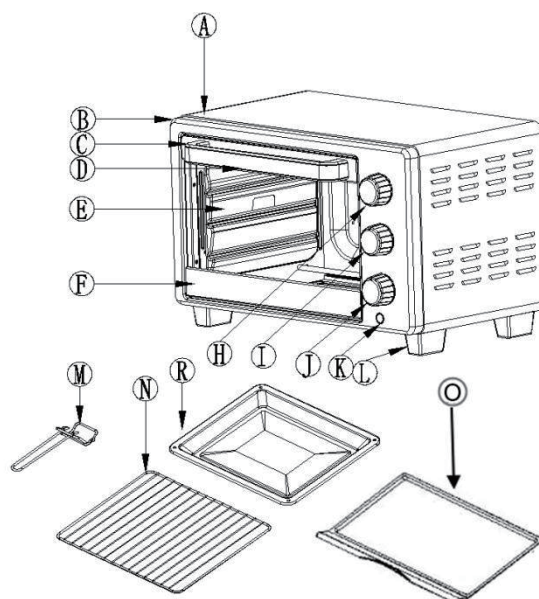
1. Lors de l'utilisation de ce four électrique, des précautions de base doivent toujours être prises, notamment les suivantes :
2. Lire toutes les instructions.
3. Ne pas manipuler les surfaces chaudes, utiliser les poignées et les boutons.
4. Une surveillance étroite est nécessaire lorsqu'un appareil est utilisé par des enfants ou à proximité de ceux-ci.
5. Pour vous protéger des chocs électriques, n'immergez pas le cordon, la fiche ou toute autre partie du four dans l'eau ou tout autre liquide.
6. Ne pas laisser le cordon pendre sur le bord d'une table ou d'un comptoir, ni entrer en contact avec une surface chaude.
7. N'utilisez pas d'appareils dont le cordon ou la fiche est endommagé(e) ou après un dysfonctionnement de l'appareil ou un dommage quelconque. Retournez l'appareil au centre de service agréé le plus proche pour examen, réparation ou réglage.
8. Ne pas utiliser d'autres accessoires inadaptés, cela pourrait entraîner des risques ou des blessures.
9. Ne jamais poser l'appareil sur ou près d'un brûleur électrique ou à gaz chaud, ni dans un four chauffé ou dans un four à micro-ondes.
10. Lorsque le four est en fonctionnement, maintenez un espace d'au moins 10 cm de chaque côté du four pour permettre une circulation d'air adéquate.
11. Débranchez l'appareil lorsqu'il n'est pas utilisé et avant de le nettoyer. Laissez refroidir l'appareil avant de mettre ou d'enlever des pièces et avant de le nettoyer.
12. Pour débrancher, tournez le bouton de commande de la minuterie sur la position OFF, puis retirez la fiche. Tenez toujours la fiche, et ne jamais tirer sur le cordon.
13. Des précautions extrêmes doivent être prises lors du déplacement d'un appareil contenant de l'huile chaude ou tout autre liquide chaud.
14. Ne pas se servir de métal pour toucher une partie quelconque du four pendant son fonctionnement.
15. Soyez extrêmement prudent lorsque vous retirez le plateau ou que vous retirez la graisse chaude ou tout autre liquide chaud.
16. Ne procédez pas au nettoyage avec des tampons à récurer en métal ; les pièces peuvent se détacher du tampon et toucher les pièces électriques, créant ainsi un risque de choc électrique.
17. Ne laissez jamais l'appareil sans surveillance lorsque vous faites griller ou rôtir des aliments.
18. Les aliments surdimensionnés et les ustensiles en métal ne doivent pas être insérés dans le four, car ils peuvent provoquer un incendie ou un risque de choc électrique.
19. Un incendie peut se produire si le four est couvert ou touche un matériau inflammable, y compris les rideaux, les draperies, les murs et autres, lorsqu'il est en fonctionnement.
20. Il convient de faire preuve d'une extrême prudence lors de l'utilisation de récipients autres que ceux en métal ou en verre.
21. Ne posez aucun des matériaux suivants sur le four : carton, plastique, papier ou autre.
22. Ne déposez pas de matériaux autres que les accessoires recommandés dans le four.
23. Portez toujours des gants de protection isolants pour four lorsque vous insérez ou retirez des articles du four chaud.
24. Cet appareil est destiné à un usage domestique uniquement, ne l'utilisez pas à l'extérieur.
25. N'utilisez pas l'appareil à d'autres fins que celles prévues.
26. Cet appareil peut être utilisé par des enfants à partir de 8 ans et par des personnes aux capacités physiques, sensorielles ou mentales réduites ou manquant d'expérience et de connaissances, à condition qu'ils aient reçu

une surveillance ou des instructions concernant l'utilisation de l'appareil en toute sécurité et qu'ils comprennent les risques encourus.

27. Les enfants ne doivent pas jouer avec l'appareil. Le nettoyage et l'entretien ne doivent pas être effectués par des enfants sans surveillance.
28. Si le cordon d'alimentation est endommagé, il doit être remplacé par le centre de service après-vente ou par une personne de qualification similaire afin d'éviter tout danger.
29. le symbole  signifie : Attention, surface chaude !
30. Attention : le four est chaud pendant et après son utilisation. Ne pas toucher!

PARTIES DE L'APPAREIL

- A : Boîtier
- B : Face avant
- C : Clip de porte supérieur
- D : Poignée de la porte
- E : Porte vitrée
- F : Loquet de la porte inférieure
- H : Bouton de réglage de la température
- I : Bouton de fonction
- J : Bouton de la minuterie
- K : Indicateur d'alimentation
- L : Pieds du four
- M : Poignée de la grille de cuisson
- N : Grille de cuisson
- R : Plateau de cuisson
- O : Plateau ramasse-miettes



INSTRUCTIONS D'UTILISATION

Avant d'utiliser votre four pour la première fois

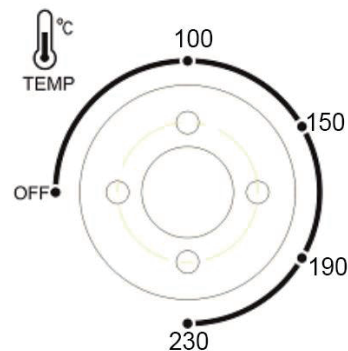
Veillez à :

1. Assurez-vous que le four est débranché et que le bouton MINUTERIE est sur la position "ARRÊT".
2. Retirer tous les accessoires et lavez-les à l'eau chaude ou au lave-vaisselle.
3. Sécher soigneusement tous les accessoires et les réassembler dans le four. Branchez le cordon d'alimentation dans la prise murale et vous êtes prêt à utiliser votre four.
4. Après avoir réassemblé votre four, nous vous recommandons de le faire fonctionner à la température maximale pendant environ 15 minutes afin d'éliminer toute trace d'huile sale à sa surface.
5. Le four peut dégager de la fumée lors de la première utilisation dans des conditions normales de fonctionnement. Cette fumée disparaît rapidement après 5 minutes.

INSTRUCTIONS D'UTILISATION

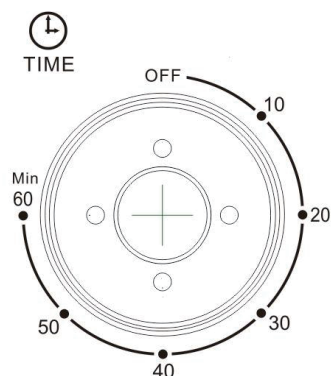
RÉGLAGE DE LA TEMPÉRATURE

Tournez le bouton de température dans le sens des aiguilles d'une montre jusqu'au réglage de la température souhaitée. La température peut être réglée de 100°C à 230°C



RÉGLAGE DE L'HEURE

0-60 MINUTES : La minuterie peut être réglée jusqu'à 60 minutes. Le four ne s'allumera pas si la minuterie n'est pas réglée. Lorsque le bouton de la minuterie est en position "arrêt", le four ne fonctionne pas. Pour régler l'heure, tournez le bouton dans le sens des aiguilles d'une montre jusqu'à l'heure souhaitée. Le voyant s'allume uniquement lorsque l'heure a été réglée. Lorsque la minuterie a atteint la position "ARRÊT", une sonnerie se fait entendre. L'alimentation électrique est coupée automatiquement.



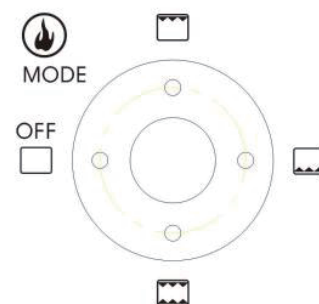
RÉGLAGE DE LA MINUTERIE

La minuterie peut être modifiée pendant le cycle de cuisson. Il suffit de tourner le bouton de la minuterie sur la durée souhaitée et de poursuivre la cuisson.

REMARQUE : Pour sélectionner le temps de cuisson, il faut d'abord tourner le bouton de la minuterie au-delà de 10 minutes, puis le remettre sur la durée souhaitée.

BOUTON DE FONCTION

1. Réglez le sélecteur sur la position de chauffage supérieur "☐", seuls les éléments de chauffage supérieurs fonctionnent.
2. Réglez le sélecteur sur la position "☐" chauffage vers le bas, seuls les éléments chauffants vers le bas fonctionnent.
3. Mettre le sélecteur en position "☐" haut et bas, les éléments chauffants du haut et du bas fonctionnent ensemble.
4. En plaçant le sélecteur sur la position "ARRÊT", toutes les fonctions seront désactivées et l'appareil ne pourra être commandé que par le bouton de réglage de la température du gril.



NETTOYAGE

1. Il est important de nettoyer l'appareil après chaque utilisation pour éviter

l'accumulation de graisse et les odeurs désagréables.

2. L'appareil doit être débranché et laissé refroidi avant d'être nettoyé.
3. Ne pas immerger l'appareil dans l'eau ou le laver sous l'eau.
4. La grille amovible et la plaque de cuisson peuvent être lavées comme des articles de cuisine normaux.
5. Nettoyez la surface extérieure de l'appareil avec un chiffon humide.
6. N'utilisez pas de produits abrasifs ou d'ustensiles tranchants pour nettoyer le four, car les rayures pourraient l'affaiblir et le faire éclater.
7. Laissez sécher complètement tous les accessoires et surfaces amovibles avant de brancher le four dans la prise murale.

Mise au rebut correcte de ce produit



Ce symbole indique que ce produit ne doit pas être éliminé avec les autres déchets ménagers dans toute l'Union européenne. Pour éviter tout dommage éventuel à l'environnement ou à la santé humaine dû à une élimination incontrôlée des déchets, recyclez-le de manière responsable afin de promouvoir la réutilisation durable des ressources matérielles. Pour retourner votre appareil usagé, veuillez utiliser les systèmes de retour et de collecte ou contacter le détaillant chez qui le produit a été acheté. Ils peuvent prendre en charge ce produit pour un recyclage respectueux de l'environnement.

FR

Si vous avez la moindre question, veuillez contacter notre centre d'assistance à la clientèle.

Nos coordonnées sont les suivantes:



0033-1-84166106



aosom@mhfrance.fr

Importé par:

MH France

2, rue Maurice Hartmann

92130 Issy-les-Moulineaux

France

Fabriqué en Chine


INSTRUCTION MANUAL



IMPORTANT SAFEGUARDS

1. When using this electric oven, basic precautions should always be followed, included the followings:
2. Read all instructions.
3. Do not touch hot surface, use handles and knobs.
4. Close supervision is necessary when any appliance is used by or near children.
5. To protect against electric shock, do not immerse cord, plug or any parts of the oven in water or other liquids.
6. Do not let cord hang over edge of table or counter, or touch hot surface.
7. Do not operate appliances with damaged cord or plug or after the appliance malfunctions, or have been damaged in any manner. Return the appliance to the nearest authorized service center for examination, repair, or adjustment.
8. Do not use other mismatched accessory, it may cause hazard or injury.
9. Do not place on or near a hot gas or electric burner, or in a heated oven or in a microware oven.
10. When operating the oven keep at least 4 inches of space on all sides of the oven to allow for adequate air circulation.
11. Unplug from outlet when not in use and before cleaning. Allow to cool before putting on or taking off parts, and before cleaning.
12. To disconnect, turn the timer control knob to OFF position, then remove the plug. Always hold the plug, but never pull the cord.
13. Extreme cautions must be used when moving an appliance containing hot oil or other hot liquid.
14. Do not use metal to touch any part of oven when operating.
15. Be extreme cautions when remove the tray or disposing of hot grease or other hot liquid.
16. Do not clean with metal scouring pads pieces can break off the pad and touch electric parts, creating a risk of electric shock.
17. Never leave the appliances unattended while broiling or toasting.
18. Oversized foods and metal utensils must not be inserted in the oven as they may create a fire or risk of electric shock.
19. A fire may cause if oven is covered or touching inflammable material, including curtains draperies, walls and like, when on operation, Do not store any item on the oven during operation.
20. Extreme caution should be exercised when using containers constructed of anything other than metal or glass.
21. Do not place any of the following materials on the oven: cardboard, plastic, paper or anything similar.
22. Do not store any materials, other than recommended accessories in the oven.
23. Always wear protective, insulated oven gloves when inserting or removing any items from the hot oven.
24. This appliance is for household use only, do not use outdoor.
25. Do not use appliance for other than intended use.
26. This appliance can be used by children aged from 8 years and above and persons with reduced physical, sensory or mental capabilities or lack of experience and knowledge if they have been given supervision or instruction concerning use of the appliance in a safe way and understand the hazards involved.
27. Children shall not play with the appliance. Cleaning and user maintenance shall not be made by children without supervised.

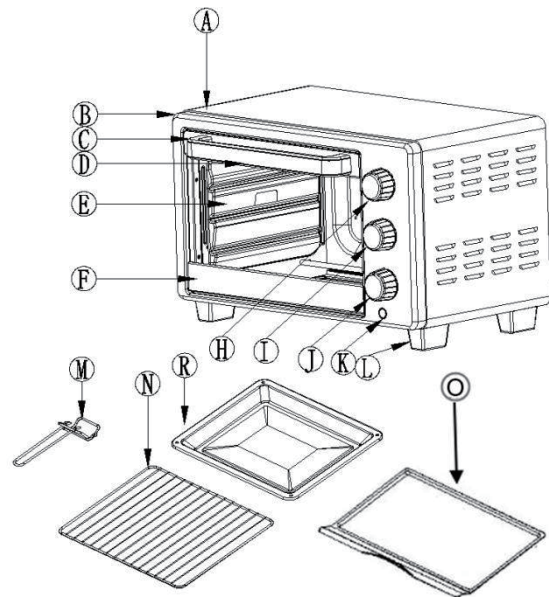
28. If the supply cord is damaged, it must be replaced by the After-sales Service Center or a similarly qualified person in order to avoid a hazard.

29. Symbol  its meaning is: Caution, hot surface!

30. Caution: the oven is hot when working and after use. Do not touch.

PARTS OF APPLIANCE

- A: Housing
- B: Front panel
- C: Upper door clip
- D: Door handle
- E: Glass door
- F: Down door clip
- H: Temperature control knob
- I: Function knob
- J: Timer knob
- K: Power indicator
- L: Oven foot
- M: Bake & rack handle
- N: Bake rack
- R: Bake tray
- O: Crumb tray



OPERATING INSTRUCTION

Before using your oven for the first time

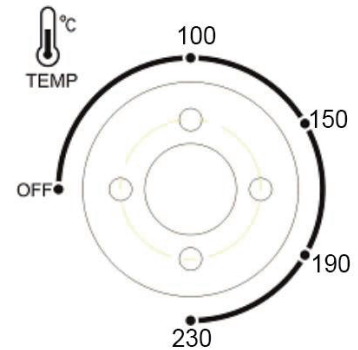
Be sure to

1. Make sure that the oven is unplugged and the TIMER knob is on the OFF position.
2. Remove all the accessories and wash them in hot soak water or in the dishwasher.
3. Thoroughly dry all the accessories and re-assemble in oven. Plug the power cord into the wall socket and you are ready to use your oven.
4. After re-assembling your oven, we recommend that you run the oven at the max temperature for approximately 15 minutes to eliminate any dirty oil on its surface.
5. The oven may emit smoke with first time use under normal operating conditions and will soon disappear after 5 minute.

OPERATING INSTRUCTIONS

TEMPERATURE SETTING

Turn the Temperature knob clockwise to the desired temperature setting. The Temperature can be set from 100°C to 230°C



TIME SETTING

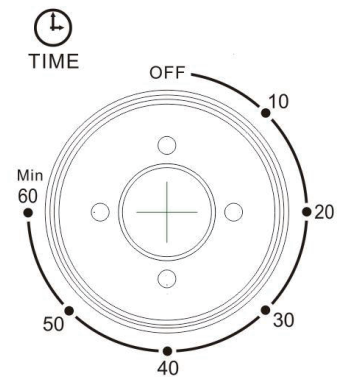
0-60 MINUTES: The Timer can be set up to 60 minutes.

The oven will not turn on without the timer being set.

When the Time knob is in the “off” position, the oven will not operate. To set the time, turn the Knob clockwise to the desired time.

Indicator Light is lit only when Time has been set.

When the Timer has reached the OFF position, a bell sound will be heard. Power supply will be cut off automatically.






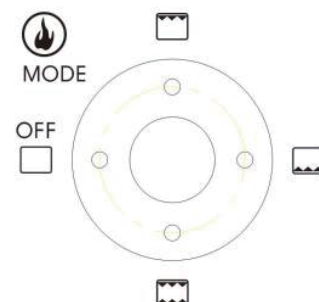
ADJUSTING TIME

Timer can be change during cooking cycle. Just turn the timer knob to the desired time and continue cooking.

NOTE: To select the cooking time, first rotate the timer knob more than 10 minutes, and then turn the switch back to the time you require.



FUNCTION KNOB

1. Set the selector to “” upper heating position, upper heating elements work only.
2. Set the selector to “” down heating position, down heating elements work only.
3. Set the selector to “” up & down position, upper heating & down heating will be started together.
4. Set the “ OFF ” position at function knob, all functions are disabled; it can be operated by the grill temperature control knob only.



CLEANING

1. It is important that you clean the appliance after each use to prevent an accumulation of grease and avoid unpleasant odors.
2. The appliance must be cool down and unplug from outlet before cleaning.
3. Do not immerse appliance in water or wash it under waterspout.
4. Removable grill rack and bake tray can be washed, as normal kitchen ware.
5. Clean outer surface of appliance with damp cloth.
6. Do not use abrasive cleaner or sharp utensils to clean the oven, as scratching may weaker it and cause shattering,
7. Let all removable accessories and surfaces dry thoroughly prior to plugging oven in the wall socket.

Correct Disposal of this product	
 	<p>This marking indicates that this product should not be disposed with other household wastes throughout the EU. To prevent possible harm to the environment or human health from uncontrolled waste disposal, recycle it responsibly to promote the sustainable reuse of material resources. To return your used device, please use the return and collection systems or contact the retailer where the product was purchased. They can take this product for environmental safe recycling.</p>

