



Bio Ethanol Fireplace
User Manual & Safety Instruction

WARNING

- Please read all instructions carefully before using the fireplace! And retain for future.
- Non-compliance with the safety rules can cause serious burns, or even a fire!
- Important: The fireplace is to be used for decorative purposes and not as a heater.
- Prior to use, The fireplace shall be installed in accordance with the requirements in section " Installation and Assembly".
- This fireplace is not intended to operated continuously.
- Do not use the fireplace unsupervised.
- The installation and use of the fireplace in public assembly building is subject to compliance with the regulations and with the authorization and inspection of exploration procedure by the competent authorities.

It is prohibited:

- To use the fireplace inside caravans, boats and all other types of vehicles, etc.
- For the user to tamper with the safety devices.

SAFETY WARNING

- WARNING! Never re-fill a hot or warm the fireplace. Risk of explosion!
- Caution: This appliance emits combustion products.
- To be used in a correctly ventilated room.
- The room's ventilation outlets shall not be obstructed and / or the dwelling's ventilation systems shall not be impeded.
- The fireplace must not be ignited in a hot place.
- Do not move the fireplace when in operation.
- The use of the fireplace as a multi-burner or open fire for liquid or solid combustible materials is not permitted.
- Do not smoke while re-filling or lighting the burner. Risk of explosion!
- The flames should never directly touch the inside of the metal insert.
- Avoid physical contact with the bio ethanol.
- It is prohibited for children, people under the influence of alcohol, drugs or medications, or people who are physically or mentally not in good condition, to use the fireplace.
- Keep children and pets away from the fireplace, The safety distance is at least 1m / 40".
- Be careful with inflammable clothes or hair. Do not blow into the fire.
- Never leave the fire unattended.
- Do not cover the fireplace. Do not place any flammable materials or clothing on the fireplace.
- Do not use any petrol products: spirits, essence, etc.
- Do not use the fireplace in non-ventilated rooms. People with breathing problems need to be advised by their doctors before use.
- We do not recommend placing the fireplace in a bedroom or a bathroom. If you wish to use the fireplace in a small room (less than 20sqm / 220 sqf), the doors should stay open or keep a window open, the ventilation of the room will be required.
- Do not stock the bio ethanol nearby the fireplace.
- Do not use the fireplace to cook food, to heat water or to grill meat.
- Do not use the fireplace if flammable gas is in the room.
- In case of burning injuries, immediately call your doctor / physician or hospital for a treatment.
- Do not apply any treatment on burned skin by yourself.

Before using the bio fireplace

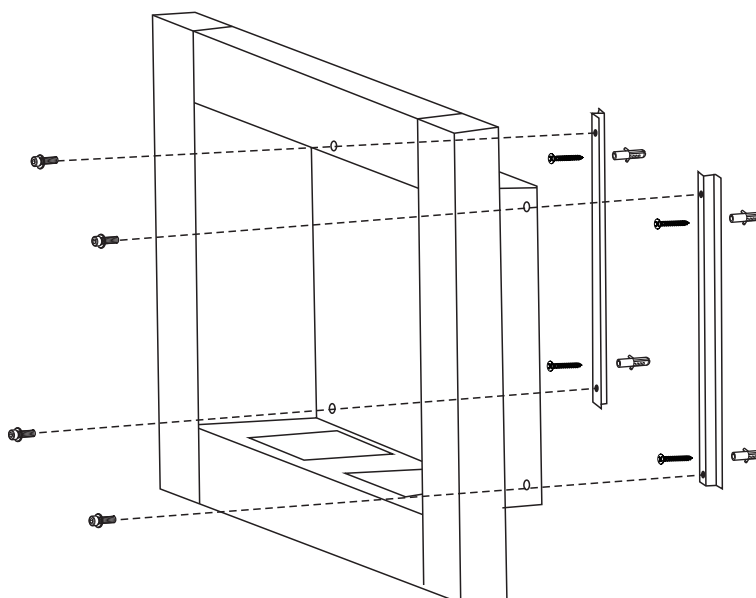
- The fireplace is meant for indoor use. It is not suitable for heating purposes.
 - We recommend that you place a fire extinguisher nearby the fireplace.
- Ensure that flammable products and materials (curtains, furniture etc.) are at least 1m / 40" from the fireplace.

FUEL WARNING

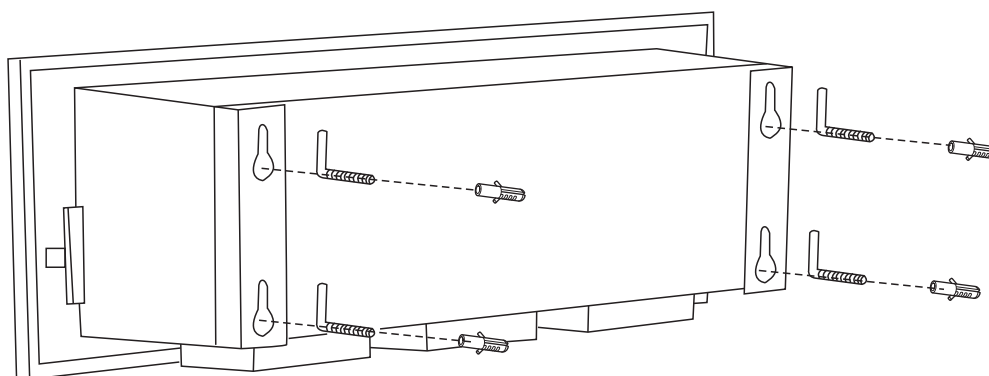
- The fuel used shall be 95% minimum denatured, non-regenerated liquid ethanol, or 95% minimum denatured, non-regenerated ethanol gel.
- The use of fuels other than or those recommended by the manufacturer is prohibited.
- The addition by the user of any additives (essential oils, fragrances etc) to the fuel is prohibited.
- During filling, air the room, do not smoke, switch off mobile phones.
- Do not use a manual or electric pump directly to fill up the tank.
- The tank shall be filled while the appliance is switched off (fire safety).
- Comply with the conditions in force for fuel storage (examples: health regulation, co-ownership regulation).
- It is recommended not to store the fuel in containers which are not equipped with child-proof caps compliance with EN ISO 8317.

Installation and Assembly

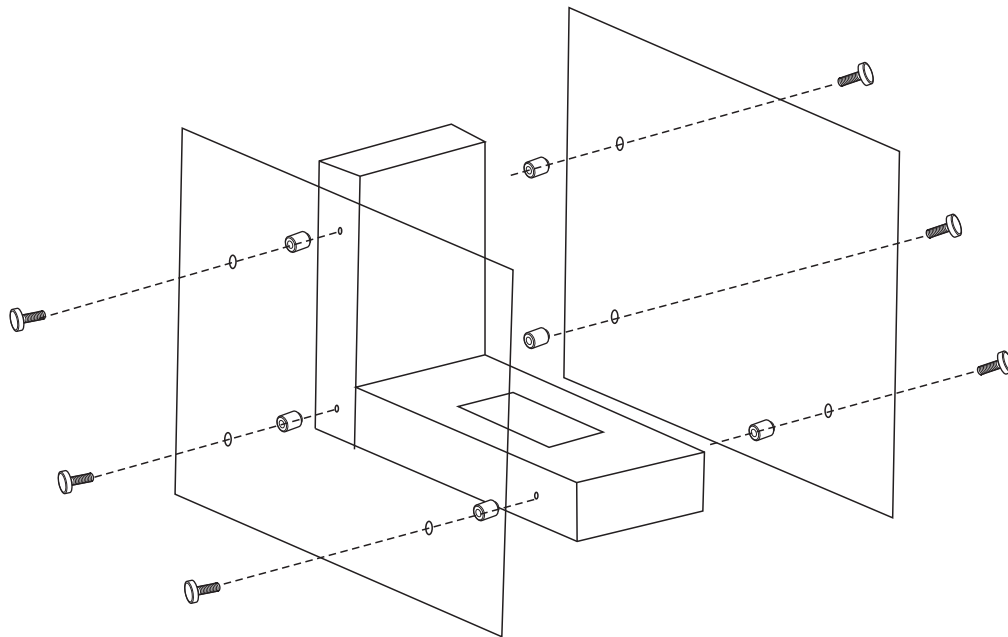
- The fireplace must only be installed on a solid, flat and stable surface of non-flammable material.
- Please remove all packaging and Information material before assembly.
- Please make sure to use a raw plug that suits the walls construction. For wall mounted unites, There should NOT be any electrical cables and outlets located behind your fireplace.
- Please choose the installation way as below if the fireplace need to be installed.



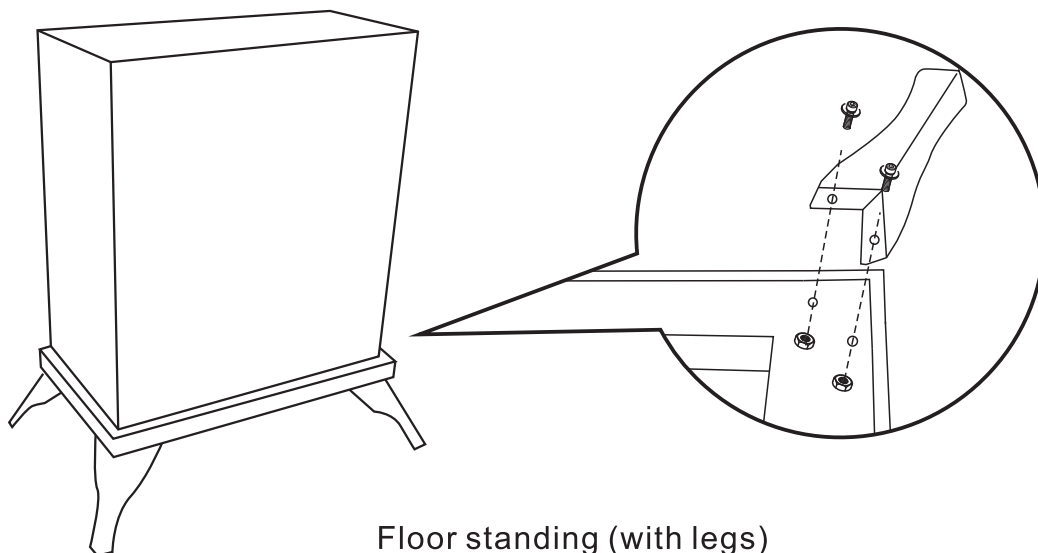
Wall mounted (with brackets)



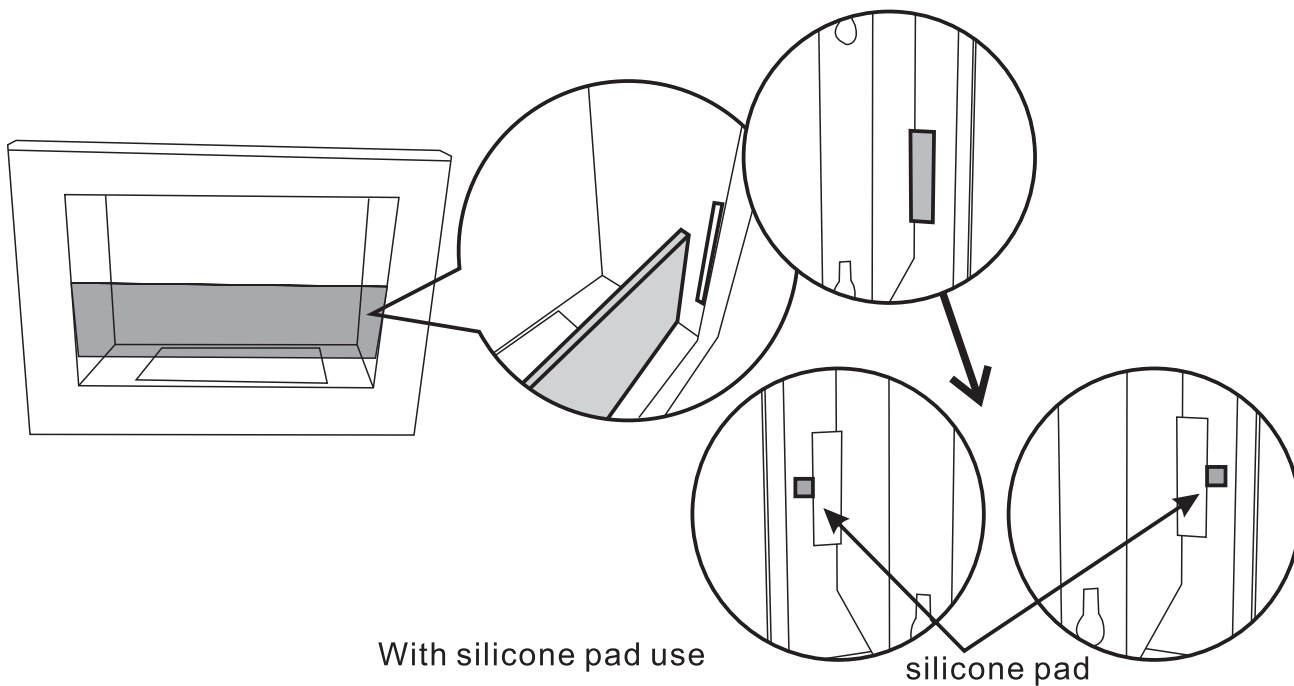
Wall mounted (with hooks)



Assemble glass



Floor standing (with legs)



With silicone pad use

silicone pad

Starting up

Filling the burner box or cylindrical burners:

- Fill the burners with the fuel up to the maximum of 2/3 of each burner.
- Spilled alcohol must be removed with an absorbent tissue and cleaned with water to prevent ignition outside the burner reservoir.
- CAUTION: Spilled alcohol may lead to matt stains on parquet or equal flooring.
- ATTENTION: The fuel should be stored at room temperature to facilitate its ignition.
- CAUTION: Fuel must be stored in safe place (min. 1m / 40 inch) to the fireplace.
- Do not place fuel in front of the fireplace.
- In case the flame does not ignite, please repeat the ignition process until the flame burns steadily.
- Fuel will burn low at first. Please allow 15 minutes to reach optimum temperature and flame height.
- Ignite the fire from a horizontal minimum distance is 200mm.

REFILL WARNING

Refill:

- Check carefully if there is no longer any fire on the surface. Fire have to be fully extinguished.
 - WARNING! NEVER FILL A BURNING BURNER! Wait at least 20 minutes for the burner to cool down.
- For further instructions see: "Starting Up / Filling".

EXTINGUISH

- Please use the extinguisher tool provided in the kit. Never blow out the flame in order to put it out, this will only increase the flame.
- CAUTION: Never extinguish the flame with water!
- Let the fuel burn out completely if possible. This prevents alcohol left in the reservoir and deflagration when reigniting.
- If you wish to extinguish the flame before the fuel has completely burned out. Please use the extinguisher tool to fully close the opening of the fuel can, and wait until the flame is extinguished.
- Wait approximately 30 minutes until the burner has reached room temperature. Only then dispose remaining fuel.
- In case when the flame is not extinguished immediately, close the cover and wait approximately 10-15 minutes to allow the flame to cool down. Repeat the above instructions until the flame is fully extinguished.

MAINTENANCE AND CLEANING INSTRUCTIONS

- You can use a wet cloth to clean the internal surface of a fireplace. The burner can change color because of the heat. The stainless steel will have another appearance after a while, This is normal. A regular maintenance will keep its color. Do not clean with water or put in a dishwasher. Go across the slot and the surface of the burner with a little bit of bio ethanol on a paper towel.
- CAUTION: Never use chemicals, steel wool or scrubbing sponges either. These can scratch the surface. The manufacturer cannot be held responsible for any damages resulting out of false use and / or cleaning of the product.
- Repair, replacement of major parts and work on safety elements shall only be carried out by approved specialists (recognized by the manufacturer or importer).
The facts that some components (single part or set of parts that make up a specific element) are essential to product safety and are likely to alter performance.
- During maintenance or repair operations, if any, only original components recognized as equivalent shall be used.
- Check the fireplace periodically, especially in winter, keep the ethanol burners empty when not use.



Do not fill fuel into the open flame



Do not fill fuel into the hot burner



Protect fireplace against draft



Health hazard



Do not touch the flames



ISO 7010-P002, No smoking



Never fan the fire



Do not put any objects onto the fireplaces



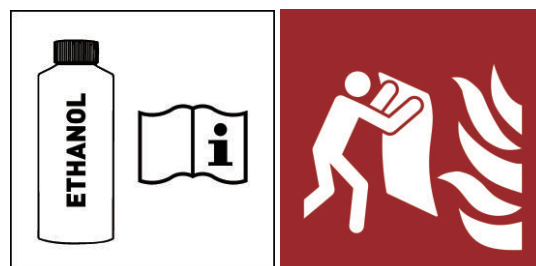
Do not position the fireplace near combustible items



Keep suitable extinguishing agent ready



ISO 7010-W021, Warning; Flammable material



Adhere to instructions about fuel. ISO 7010-F016, Fire blanket



Foyer au bioéthanol

Manuel de l'utilisateur et consignes de sécurité

AVERTISSEMENT

-Veuillez lire attentivement toutes les instructions avant d'utiliser le foyer ! Et conservez-les pour le futur.

Le non-respect des règles de sécurité peut entraîner de graves brûlures, voire un incendie !

-Important : la cheminée doit être utilisée à des fins décoratives et non comme appareil de chauffage.

-Avant toute utilisation, le foyer doit être installé conformément aux exigences de la section "Installation et assemblage".

-Ce foyer n'est pas destiné à fonctionner en continu.

-Ne pas utiliser le foyer sans surveillance.

-L'installation et l'utilisation du foyer dans un bâtiment public sont soumises au respect de la réglementation et à l'autorisation et au contrôle de la procédure d'exploration par les autorités compétentes.

Il est interdit

-D'utiliser le foyer à l'intérieur de caravanes, de bateaux et de tous autres types de véhicules, etc. à l'utilisateur d'intervenir sur les dispositifs de sécurité.

AVERTISSEMENT DE SÉCURITÉ

-AVERTISSEMENT ! Ne jamais recharger un foyer chaud ou réchauffé. Risque d'explosion !

-Risque d'explosion ! Cet appareil émet des produits de combustion.

-A utiliser dans une pièce correctement ventilée.

-Les sorties de ventilation de la pièce ne doivent pas être obstruées et/ou les systèmes de ventilation du logement ne doivent pas être entravés.

-Le foyer ne doit pas être allumé dans un endroit chaud.

-Le foyer ne doit pas être allumé dans un endroit chaud.

-L'utilisation du foyer comme multi-brûleur ou comme feu ouvert pour des matériaux combustibles liquides ou solides n'est pas autorisée.

-Ne pas fumer lors du remplissage ou de l'allumage du brûleur. Risque d'explosion !

-Les flammes ne doivent jamais toucher directement l'intérieur de l'insert métallique.

-Évitez tout contact physique avec le bioéthanol.

-Il est interdit aux enfants, aux personnes sous l'influence de l'alcool, de drogues ou de médicaments, ou aux personnes qui ne sont pas en bonne condition physique ou mentale, d'utiliser le foyer.

-Les enfants et les animaux domestiques doivent être tenus à l'écart du foyer. La distance de sécurité est d'au moins 1 mètre.

-Faites attention aux vêtements ou aux cheveux inflammables. Ne pas souffler dans le feu.

-Ne laissez jamais le feu sans surveillance.

-Ne pas couvrir le foyer. Ne placez pas de matériaux ou de vêtements inflammables sur le foyer.

-Ne pas utiliser de produits pétroliers : alcools, essences, etc.

-Ne pas utiliser le foyer dans des pièces non ventilées. Les personnes souffrant de problèmes respiratoires doivent être conseillées par leur médecin avant d'utiliser la cheminée.

-Il est déconseillé de placer la cheminée dans une chambre à coucher ou une salle de bains. Si vous souhaitez utiliser la cheminée dans une petite pièce (moins de 20m²), les portes doivent rester ouvertes ou garder une fenêtre ouverte, la ventilation de la pièce sera nécessaire.

-Ne pas stocker le bioéthanol à proximité de la cheminée.

-N'utilisez pas la cheminée pour faire cuire des aliments, chauffer de l'eau ou griller de la viande.

-Ne pas utiliser la cheminée si du gaz inflammable se trouve dans la pièce.

-En cas de blessures par brûlure, appelez immédiatement votre médecin ou l'hôpital pour un traitement.

N'appliquez pas vous-même de traitement sur la peau brûlée.

Avant d'utiliser la cheminée bio

-La cheminée est destinée à un usage intérieur. Elle ne convient pas pour le chauffage.

-Nous vous recommandons de placer un extincteur à proximité de la cheminée.

Veillez à ce que les produits et matériaux inflammables (rideaux, meubles, etc.) se trouvent à au moins 1 m du foyer.

AVERTISSEMENT CONCERNANT LE COMBUSTIBLE

-Le combustible utilisé doit être de l'éthanol liquide non régénéré et dénaturé à 95 % minimum, ou du gel d'éthanol non régénéré et dénaturé à 95 % minimum.

-L'utilisation de combustibles autres que ceux recommandés par le fabricant est interdite.

-L'ajout par l'utilisateur de tout additif (huiles essentielles, parfums, etc.) au carburant est interdit.

-Pendant le remplissage, aérer la pièce, ne pas fumer, éteindre les téléphones portables.

-Ne pas utiliser directement une pompe manuelle ou électrique pour remplir le réservoir.

-Le remplissage du réservoir doit se faire lorsque l'appareil est éteint (sécurité incendie).

-Respecter les conditions en vigueur pour le stockage du combustible (exemples : règlement sanitaire, règlement de copropriété).

-Il est recommandé de ne pas stocker le combustible dans des récipients qui ne sont pas équipés de bouchons de sécurité pour les enfants, conformément à la norme EN ISO 8317.

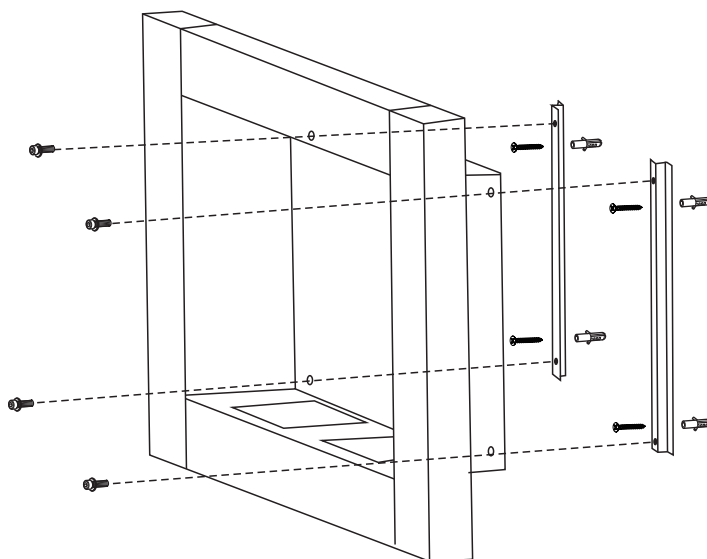
Installation et montage

-Le foyer ne doit être installé que sur une surface solide, plate et stable, en matériau ininflammable.

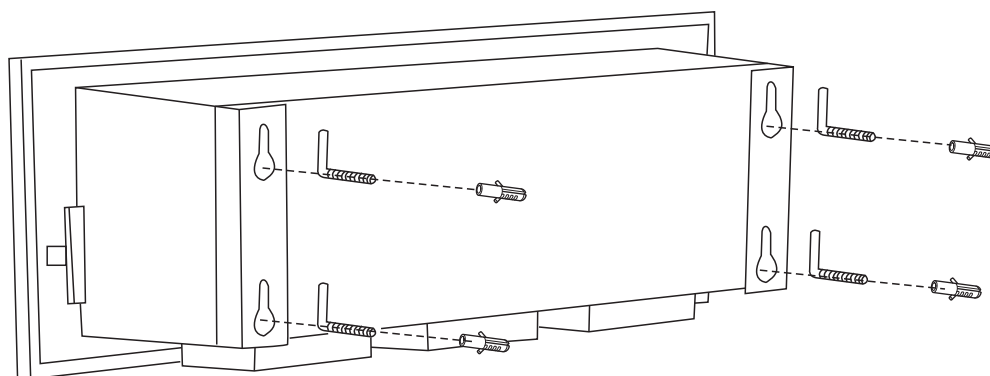
-Veillez retirer tout l'emballage et le matériel d'information avant de procéder à l'assemblage.

-Veillez à utiliser une cheville brute adaptée à la construction du mur. Pour les unités montées au mur, il ne doit PAS y avoir de câbles électriques ni de prises derrière votre cheminée.

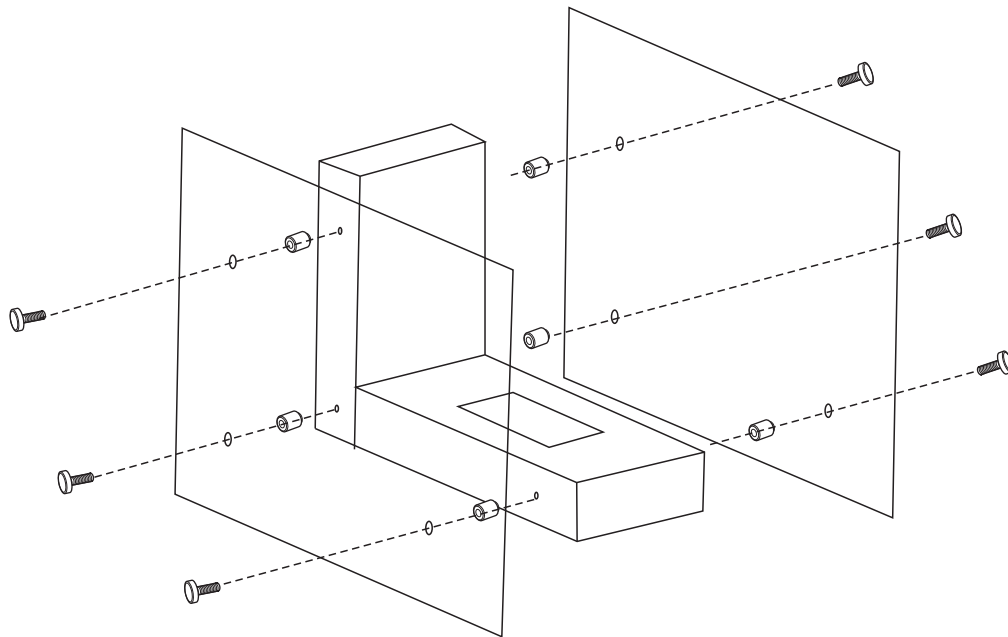
Veillez choisir le mode d'installation ci-dessous si la cheminée doit être installée.



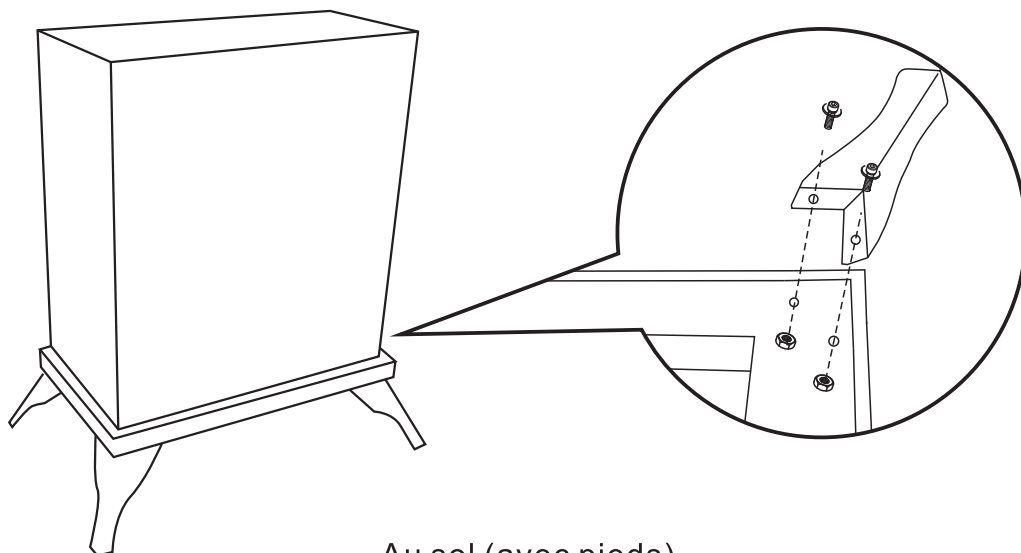
Fixation murale (avec supports)



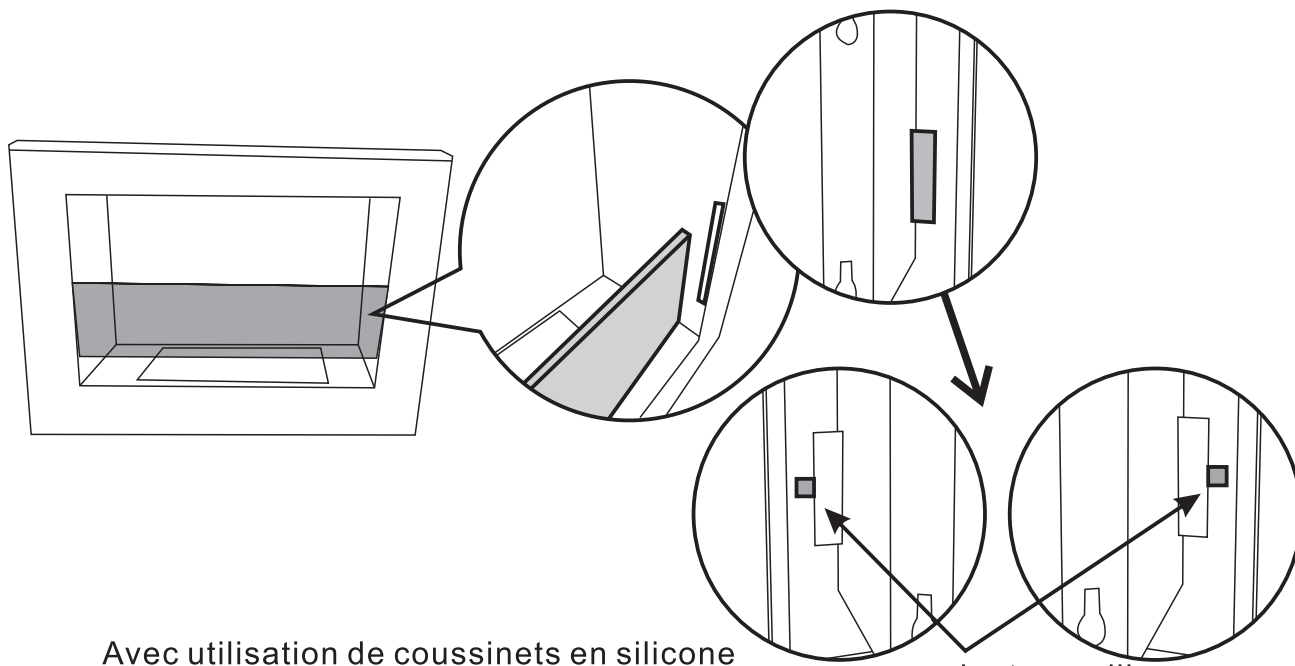
Montage mural (avec crochets)



Assembler le verre



Au sol (avec pieds)



Avec utilisation de coussinets en silicone

coussinets en silicone

Mise en route

Remplir la boîte à brûleurs ou les brûleurs cylindriques :

- Remplir les brûleurs avec le combustible jusqu'à 2/3 de chaque brûleur.
- L'alcool renversé doit être enlevé avec un tissu absorbant et nettoyé avec de l'eau pour éviter qu'il ne s'enflamme à l'extérieur du réservoir du brûleur.
- ATTENTION : L'alcool renversé peut provoquer des taches mates sur les parquets ou les revêtements de sol équivalents.
- ATTENTION : Le combustible doit être stocké à température ambiante pour faciliter son allumage.
- ATTENTION : Le combustible doit être stocké dans un endroit sûr (min. 1m / 40 inch) de la cheminée.
- Ne placez pas de combustible devant la cheminée.
- Si la flamme ne s'allume pas, répétez le processus d'allumage jusqu'à ce que la flamme brûle régulièrement.
- Au début, le combustible brûle faiblement. Attendez 15 minutes pour atteindre la température et la hauteur de flamme optimales.
- Allumez le feu à une distance horizontale minimale de 200 mm.

AVERTISSEMENT CONCERNANT LA REMPLISSAGE

Remplir :

- Vérifiez soigneusement qu'il n'y a plus de feu sur la surface. Le feu doit être complètement éteint.
 - ATTENTION ! NE JAMAIS REMPLIR UN BRULEUR EN FEU ! Attendez au moins 20 minutes pour que le brûleur refroidisse.
- Pour plus d'instructions, voir : "Mise en service / Remplissage".

EXTINCTION

- Utilisez l'outil d'extinction fourni dans le kit. Ne soufflez jamais sur la flamme pour l'éteindre, cela ne ferait que l'augmenter.
- ATTENTION : Ne jamais éteindre la flamme avec de l'eau !
- Laissez le combustible se consumer complètement si possible. Cela permet d'éviter qu'il reste de l'alcool dans le réservoir et qu'il y ait une déflagration lors du rallumage.
- Si vous souhaitez éteindre la flamme avant que le combustible ne se soit complètement consommé. Si vous souhaitez éteindre la flamme avant que le carburant ne soit complètement consommé, utilisez l'outil d'extinction pour fermer complètement l'ouverture du bidon de carburant et attendez que la flamme soit éteinte.
- Attendez environ 30 minutes jusqu'à ce que le brûleur ait atteint la température ambiante. N'éliminez le reste du combustible qu'ensuite.
- Si la flamme ne s'éteint pas immédiatement, fermez le couvercle et attendez environ 10 à 15 minutes pour permettre à la flamme de refroidir. Répétez les instructions ci-dessus jusqu'à ce que la flamme soit complètement éteinte.

INSTRUCTIONS D'ENTRETIEN ET DE NETTOYAGE

- Vous pouvez utiliser un chiffon humide pour nettoyer la surface interne du foyer. Le brûleur peut changer de couleur à cause de la chaleur. L'acier inoxydable aura un autre aspect après un certain temps, c'est normal. Un entretien régulier permettra de conserver sa couleur. Ne pas nettoyer à l'eau ou mettre au lave-vaisselle. Passez sur la fente et la surface du brûleur un peu de bioéthanol sur une serviette en papier.
- ATTENTION : Ne jamais utiliser de produits chimiques, de laine d'acier ou d'éponges à récurer. Ceux-ci peuvent rayer la surface. Le fabricant ne peut être tenu responsable des dommages résultant d'une mauvaise utilisation et/ou d'un mauvais nettoyage du produit.
- Les réparations, le remplacement de pièces importantes et les travaux sur les éléments de sécurité ne doivent être effectués que par des spécialistes agréés (reconnus par le fabricant ou par l'autorité compétente).
- Les réparations, le remplacement de pièces importantes et les travaux sur les éléments de sécurité ne doivent être effectués que par des spécialistes agréés (reconnus par le fabricant ou l'importateur). Le fait que certains composants (pièce unique ou ensemble de pièces composant un élément spécifique) sont essentiels à la sécurité du produit et sont susceptibles d'en altérer les performances.
- Lors des éventuelles opérations d'entretien ou de réparation, seuls les composants d'origine reconnus comme équivalents doivent être utilisés.
- Vérifier périodiquement le foyer, surtout en hiver, garder les brûleurs d'éthanol vides lorsqu'ils ne sont pas utilisés.



Ne pas remplir le combustible dans la flamme nue



Ne pas verser de combustible dans le brûleur chaud



Protéger le foyer contre les courants d'air



Risque pour la santé



Ne pas toucher les flammes



ISO 7010-P002, Interdiction de fumer



Ne jamais attiser le feu



Ne pas déposer d'objets sur les foyers



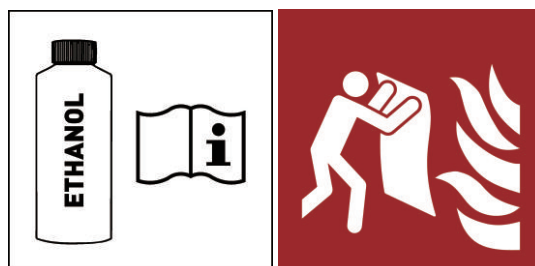
Ne pas placer le foyer à proximité d'objets combustibles



Tenir à disposition un agent extincteur approprié



ISO 7010-W021, Avertissement ; matériaux inflammables



Respecter les instructions concernant le combustible. ISO 7010-F016, Couverture anti-feu



Chimenea de bioetanol

Manual del usuario e instrucciones de seguridad

ADVERTENCIA

-¡Por favor, lea atentamente todas las instrucciones antes de utilizar la chimenea! Y consérvelas para el futuro.

El incumplimiento de las normas de seguridad puede causar quemaduras graves, ¡o incluso un incendio!

-Importante: La chimenea debe utilizarse con fines decorativos y no como calefactor.

-Antes de su uso, La chimenea debe ser instalada de acuerdo con los requisitos de la sección "Instalación y Montaje".

-Esta chimenea no está diseñada para funcionar de forma continua.

-No utilice el hogar sin supervisión.

-La instalación y uso del hogar en edificios de pública concurrencia está sujeta al cumplimiento de la normativa y a la autorización e inspección del procedimiento de exploración por parte de las autoridades competentes.

Está prohibido:

-Utilizar el hogar en el interior de caravanas, embarcaciones y todo tipo de vehículos, etc.

Que el usuario manipule los dispositivos de seguridad.

ADVERTENCIA DE SEGURIDAD

-¡ADVERTENCIA! No vuelva a llenar nunca la chimenea caliente o tibia. ¡Riesgo de explosión!

-Precaución: Este aparato emite productos de combustión.

-Se debe utilizar en una habitación correctamente ventilada.

-Las salidas de ventilación de la habitación no deben estar obstruidas y/o los sistemas de ventilación de la vivienda no deben estar obstaculizados.

-La chimenea no debe encenderse en un lugar caliente.

-No mover la chimenea cuando esté en funcionamiento.

-No se permite el uso de la chimenea como quemador múltiple o fuego abierto para materiales combustibles líquidos o sólidos.

-No fume mientras rellena o enciende el quemador. Peligro de explosión.

-Las llamas nunca deben tocar directamente el interior del inserto metálico.

-Evite el contacto físico con el bioetanol.

-Está prohibido el uso de la chimenea por parte de niños, personas bajo los efectos del alcohol, drogas o medicamentos, o personas que no se encuentren en buenas condiciones físicas o mentales.

-Mantenga a los niños y a las mascotas alejados de la chimenea, La distancia de seguridad es de al menos 1m / 40".

-Tenga cuidado con la ropa o el pelo inflamables. No sople dentro del fuego.

-No deje nunca el fuego desatendido.

-No cubra la chimenea. No coloque ropa ni materiales inflamables sobre la chimenea.

-No utilice productos derivados del petróleo: alcoholes, esencias, etc.

-No utilice la chimenea en habitaciones sin ventilación. Las personas con problemas respiratorios deben ser aconsejadas por sus médicos antes de utilizarla.

-No recomendamos colocar la chimenea en un dormitorio ni en un cuarto de baño. Si desea utilizar la chimenea en una habitación pequeña (menos de 20m²), las puertas deben permanecer abiertas o mantener una ventana abierta, la ventilación de la habitación será necesaria.

-No almacene el bioetanol cerca de la chimenea.

-No utilice la chimenea para cocinar alimentos, calentar agua o asar carne.

-No utilice la chimenea si hay gas inflamable en la habitación.

-En caso de lesiones por quemaduras, llame inmediatamente a su médico o al hospital para recibir tratamiento.

-No aplique ningún tratamiento sobre la piel quemada.

Antes de utilizar la biochimenea

-La chimenea es para uso en interiores. No es adecuada para calefacción.

-Le recomendamos que coloque un extintor cerca de la chimenea.

Asegúrese de que los productos y materiales inflamables (cortinas, muebles, etc.) estén al menos a 1 m / 40" de la chimenea.

ADVERTENCIA SOBRE EL COMBUSTIBLE

-El combustible utilizado deberá ser etanol líquido desnaturalizado no regenerado al 95% como mínimo, o etanol en gel desnaturalizado no regenerado al 95% como mínimo.

-Se prohíbe el uso de combustibles distintos o recomendados por el fabricante.

-Queda prohibida la adición por parte del usuario de cualquier aditivo (aceites esenciales, fragancias, etc.) al combustible.

-Durante el llenado, ventile la habitación, no fume, apague los teléfonos móviles.

-No utilice una bomba manual o eléctrica directamente para llenar el depósito.

-El depósito se llenará con el aparato apagado (seguridad contra incendios).

-Cumplir las condiciones vigentes para el almacenamiento de combustible (ejemplos: reglamento sanitario, reglamento de copropiedad).

-Se recomienda no almacenar el combustible en recipientes que no estén equipados con tapones a prueba de niños de conformidad con la norma EN ISO 8317.

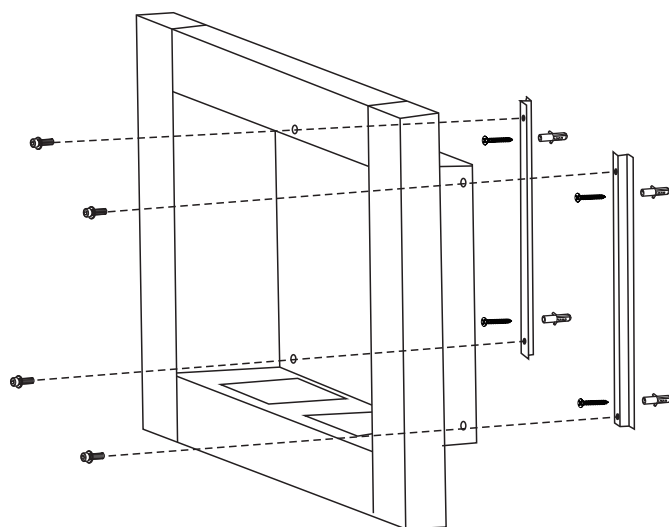
Instalación y montaje

-La chimenea sólo debe instalarse sobre una superficie sólida, plana y estable de material no inflamable.

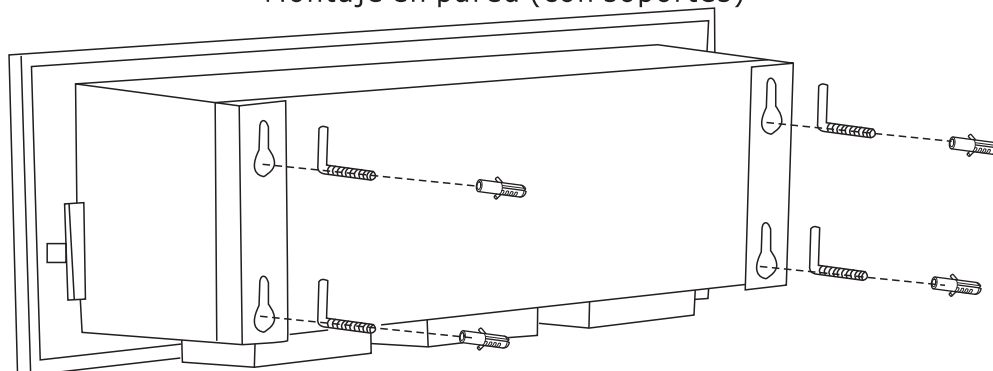
-Por favor, retire todo el embalaje y el material informativo antes del montaje.

-Por favor, asegúrese de utilizar un tapón que se adapte a la construcción de la pared. Para las unidades montadas en la pared, NO debe haber cables eléctricos ni enchufes situados detrás de la chimenea.

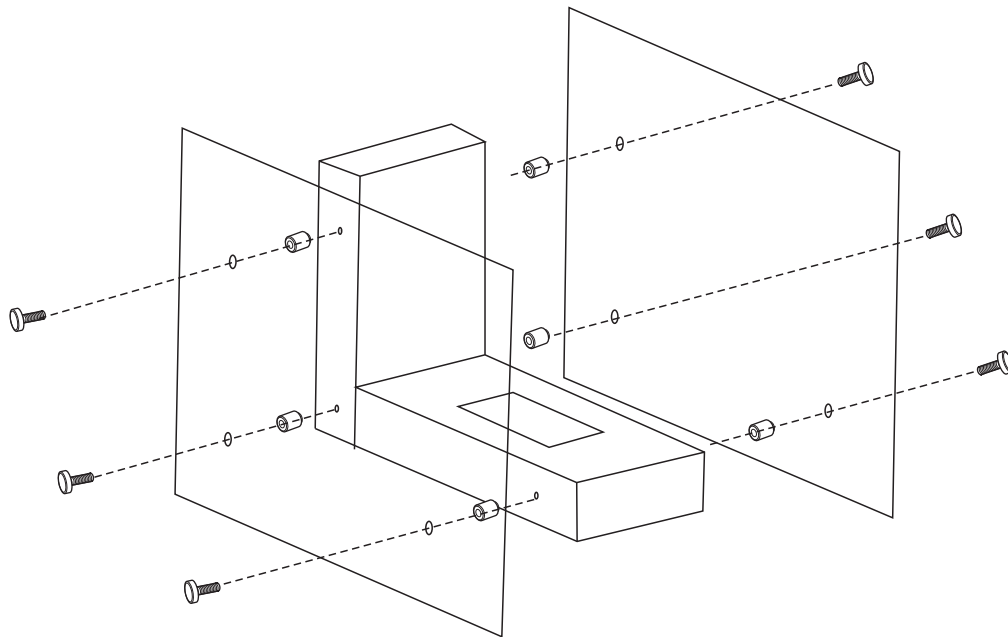
-Por favor, elija la forma de instalación que se indica a continuación si la chimenea necesita ser instalada.



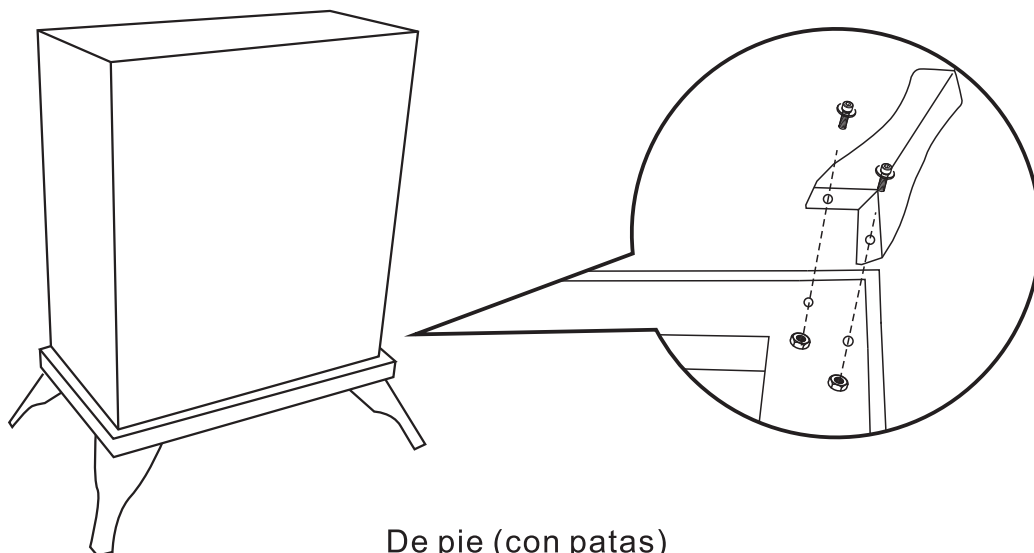
Montaje en pared (con soportes)



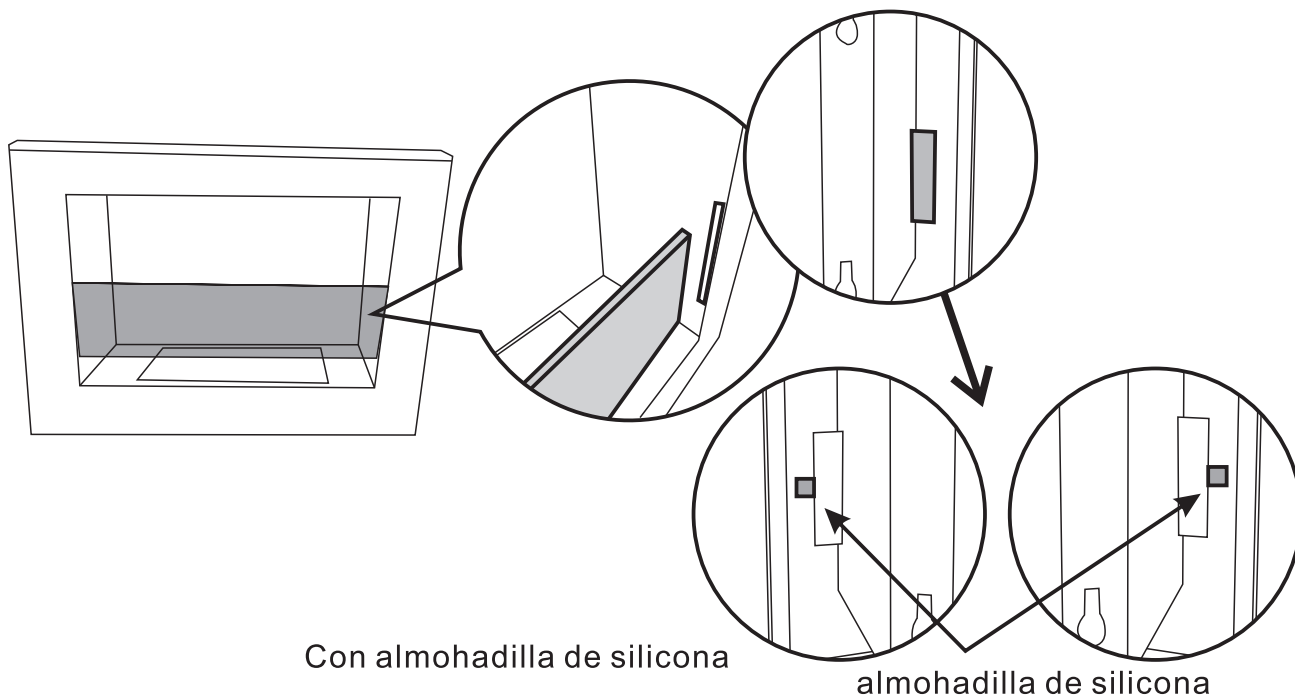
Montaje en pared (con ganchos)



Montar cristal



De pie (con patas)



Con almohadilla de silicona

almohadilla de silicona

Puesta en marcha

Llenado de la caja de quemadores o quemadores cilíndricos:

- Llene los quemadores con el combustible hasta un máximo de 2/3 de cada quemador.
- El alcohol derramado debe retirarse con un pañuelo absorbente y limpiarse con agua para evitar la ignición fuera del depósito del quemador.
- ATENCIÓN: El alcohol derramado puede provocar manchas mate en parquet o suelos iguales.
- ATENCIÓN: El combustible debe almacenarse a temperatura ambiente para facilitar su ignición.
- PRECAUCIÓN: El combustible debe almacenarse en un lugar seguro (como mínimo a 1 m / 40 pulgadas) de la chimenea.
- No coloque el combustible delante de la chimenea.
- En caso de que la llama no se encienda, repita el proceso de encendido hasta que la llama arda de forma estable.
- El combustible arderá poco al principio. Espere 15 minutos para que alcance la temperatura y la altura de llama óptimas.
- Encienda el fuego desde una distancia horizontal mínima de 200mm.

ADVERTENCIA DE RECARGA

Rellenar:

- Compruebe cuidadosamente si ya no hay fuego en la superficie. El fuego tiene que estar completamente extinguido.
 - ADVERTENCIA ¡NO RELLENE NUNCA UN QUEMADOR EN LLAMAS! Espere al menos 20 minutos para que el quemador se enfríe.
- Para más instrucciones ver: "Puesta en marcha / Llenado".

EXTINTOR

- Utilice la herramienta de extinción suministrada en el kit. Nunca sople la llama para apagarla, esto sólo aumentará la llama.
- PRECAUCIÓN: ¡Nunca apague la llama con agua!
- Deje que el combustible se consuma completamente si es posible. Esto evita que quede alcohol en el depósito y que se produzca una deflagración al volver a encender.
- Si desea apagar la llama antes de que el combustible se haya consumido por completo. Utilice la herramienta de extinción para cerrar completamente la abertura del bidón de combustible y espere hasta que se apague la llama.
- Espere aproximadamente 30 minutos hasta que el quemador haya alcanzado la temperatura ambiente. Sólo entonces deseche el combustible restante.
- En caso de que la llama no se apague inmediatamente, cierre la tapa y espere aproximadamente 10-15 minutos para permitir que la llama se enfríe. Repita las instrucciones anteriores hasta que la llama se apague por completo.

INSTRUCCIONES DE MANTENIMIENTO Y LIMPIEZA

- Puede utilizar un paño húmedo para limpiar la superficie interna de la chimenea. El quemador puede cambiar de color debido al calor. El acero inoxidable tendrá otro aspecto después de un tiempo, Esto es normal. Un mantenimiento regular mantendrá su color. No limpiar con agua ni meter en el lavavajillas. Repase la ranura y la superficie del quemador con un poco de bioetanol en una toalla de papel.
- CAUCIÓN: Tampoco utilice nunca productos químicos, estropajos de acero o esponjas para fregar. Estos pueden rayar la superficie. El fabricante no se hace responsable de los daños resultantes de un mal uso y/o limpieza del producto.
- Las reparaciones, la sustitución de piezas principales y los trabajos en los elementos de seguridad sólo deben ser realizados por especialistas autorizados (reconocidos por el fabricante o el importador). El hecho de que algunos componentes (pieza única o conjunto de piezas que componen un elemento específico) sean esenciales para la seguridad del producto y puedan alterar su funcionamiento.
- Durante las operaciones de mantenimiento o reparación, si las hubiera, sólo se demandarán componentes originales reconocidos como equivalentes.
- Revise periódicamente la chimenea, especialmente en invierno, mantenga los quemadores de etanol vacíos cuando no los utilice.



No llene el combustible en la llama abierta



No eche combustible en el quemador caliente



Proteja la chimenea contra las corrientes de aire



Peligro para la salud



No toque las llamas



ISO 7010-P002, No fumar



No avivar nunca el fuego



No coloque objetos sobre la chimenea



No coloque la chimenea cerca de objetos combustibles



Tenga preparado un agente extintor adecuado



ISO 7010-W021, Advertencia; Material inflamable



Siga las instrucciones sobre el combustible
ISO 7010-F016, Manta ignífuga



Lareira Bio-etanol

Manual do Utilizador & Instrução de Segurança

ADVERTÊNCIA

-Por favor leia cuidadosamente todas as instruções antes de usar a lareira! E mantenha para o futuro.

O não cumprimento das regras de segurança pode causar queimaduras graves, ou mesmo um incêndio!

-Importante: A lareira deve ser utilizada para fins decorativos e não como aquecedor.

-Prior a utilizar, A lareira deve ser instalada de acordo com os requisitos da secção "Instalação e Montagem".

-Esta lareira não se destina a funcionar continuamente.

-Não utilizar a lareira sem supervisão.

-A instalação e utilização da lareira em edifício público de montagem está sujeita ao cumprimento dos regulamentos e à autorização e inspecção do procedimento de exploração por parte das autoridades competentes.

É proibido:

-Utilizar a lareira no interior de caravanas, barcos e todos os outros tipos de veículos, etc.

Para que o utilizador possa manipular os dispositivos de segurança.

AVISO DE SEGURANÇA

-AVISO! Nunca voltar a encher uma lareira quente ou aquecer a lareira. Risco de explosão!

-Cuidado: Este aparelho emite produtos de combustão.

-Para ser utilizado numa sala correctamente ventilada.

-As tomadas de ventilação do compartimento não devem ser obstruídas e/ou os sistemas de ventilação da habitação não devem ser obstruídos.

-A lareira não deve ser acesa num local quente.

-Não mova a lareira quando em funcionamento.

-Não é permitida a utilização da lareira como lareira multi-combustível ou de fogo aberto para materiais combustíveis líquidos ou sólidos.

-Não fume enquanto volta a encher ou acender o queimador. Risco de explosão!

-As chamas nunca devem tocar directamente no interior do inserto metálico.

-Evite o contacto físico com o bio-etanol.

-É proibido às crianças, pessoas sob a influência de álcool, drogas ou medicamentos, ou pessoas que não se encontrem física ou mentalmente em boas condições, utilizar a lareira.

-Crianças e animais de estimação longe da lareira, A distância de segurança é de pelo menos 1m / 40".

-Tenham cuidado com roupas ou cabelos inflamáveis. Não soprar para a lareira.

-Nunca deixe a lareira sem vigilância.

-Não cobrir a lareira. Não colocar quaisquer materiais inflamáveis ou roupa sobre a lareira.

-Não utilizar qualquer produto petrolífero: bebidas espirituosas, essência, etc.

-Não utilizar a lareira em salas não ventiladas. As pessoas com problemas respiratórios precisam de ser aconselhadas pelos seus médicos antes da utilização.

-Não recomendamos a colocação da lareira num quarto de dormir ou numa casa de banho. Se desejar utilizar a lareira num quarto pequeno (menos de 20sqm / 220 sqf), as portas devem permanecer abertas ou manter uma janela aberta, a ventilação do quarto será necessária.

-Não armazenar o bio-etanol perto da lareira.

-Não utilizar a lareira para cozinhar alimentos, para aquecer água ou para grelhar carne.

-Não utilizar a lareira se houver gás inflamável na sala.

-Em caso de queimaduras, chamar imediatamente o seu médico / médico ou hospital para um tratamento.

-Não aplique qualquer tratamento na pele queimada por si próprio.

Antes de utilizar a lareira biológica

-A lareira destina-se a ser utilizada em interiores. Não é adequada para fins de aquecimento.

-Recomendamos que se coloque um extintor perto da lareira.

Certifique-se de que os produtos e materiais inflamáveis (cortinas, mobiliário, etc.) se encontram a pelo menos 1m / 40" da lareira.

AVISO DE COMBUSTÍVEL

-O combustível utilizado deve ser 95% de etanol líquido não desnaturado e não regenerado, no mínimo, ou 95% de etanol gel desnaturado e não regenerado, no mínimo.

-É proibida a utilização de combustíveis que não sejam os recomendados pelo fabricante.

-É proibida a adição pelo utilizador de quaisquer aditivos (óleos essenciais, fragrâncias, etc.) ao combustível.

-Enchimento, arejar a sala, não fumar, desligar os telemóveis.

-Não utilizar uma bomba manual ou eléctrica directamente para encher o depósito.

-O tanque deve ser enchido enquanto o aparelho estiver desligado (segurança contra incêndio).

-Contecer com as condições em vigor para o armazenamento de combustível (exemplos: regulamentação sanitária, regulamento de co-propriedade).

-É recomendado não armazenar o combustível em recipientes que não estejam equipados com tampas à prova de crianças em conformidade com a norma EN ISO 8317.

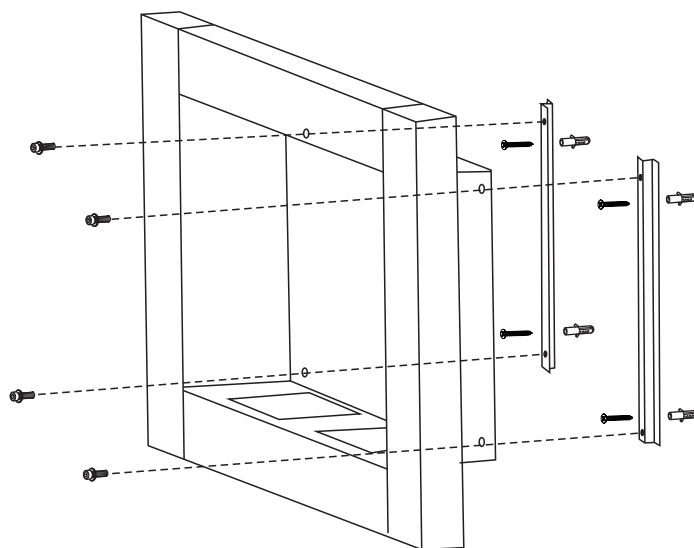
Instalação e montagem

-A lareira só deve ser instalada sobre uma superfície sólida, plana e estável de material não inflamável.

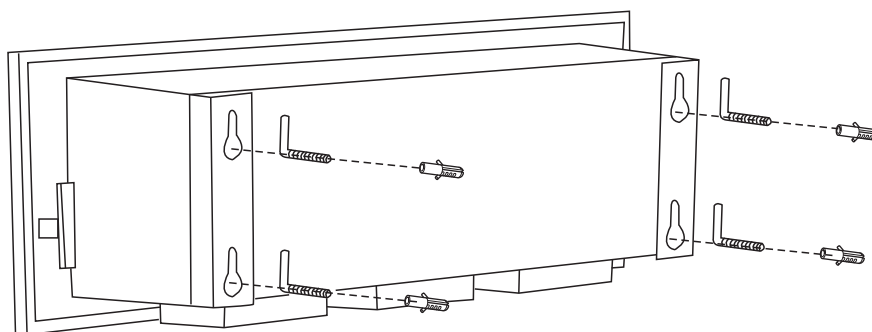
-Tirar todas as embalagens e material de informação antes da montagem.

-Por favor, certifique-se de que utiliza uma ficha em bruto que se adapte à construção das paredes. Para a montagem na parede, NÃO deve haver quaisquer cabos e tomadas eléctricas localizadas atrás da lareira.

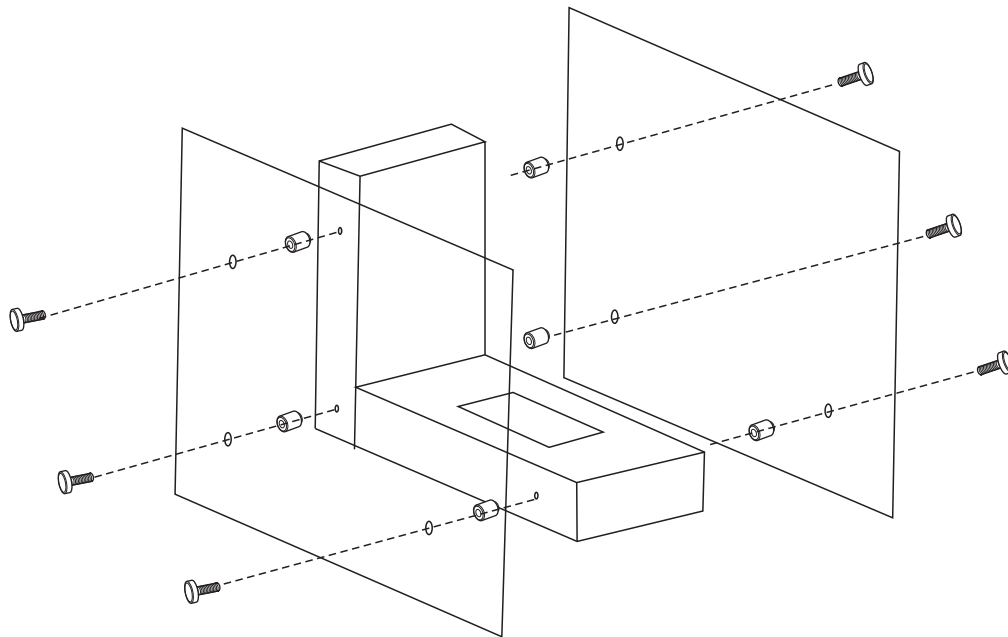
-Por favor, escolha a forma de instalação como abaixo se a lareira precisar de ser instalada.



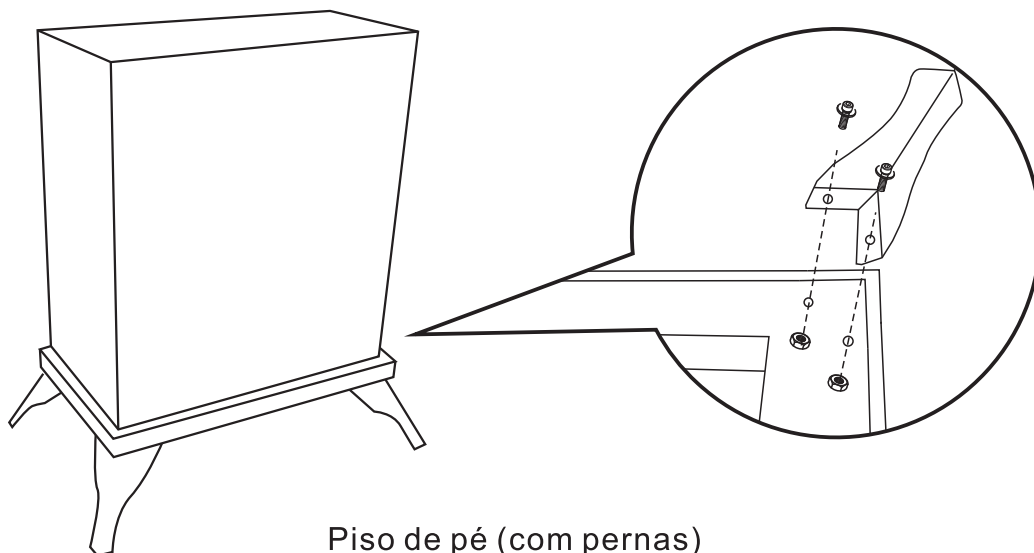
Montagem na parede (com parênteses)



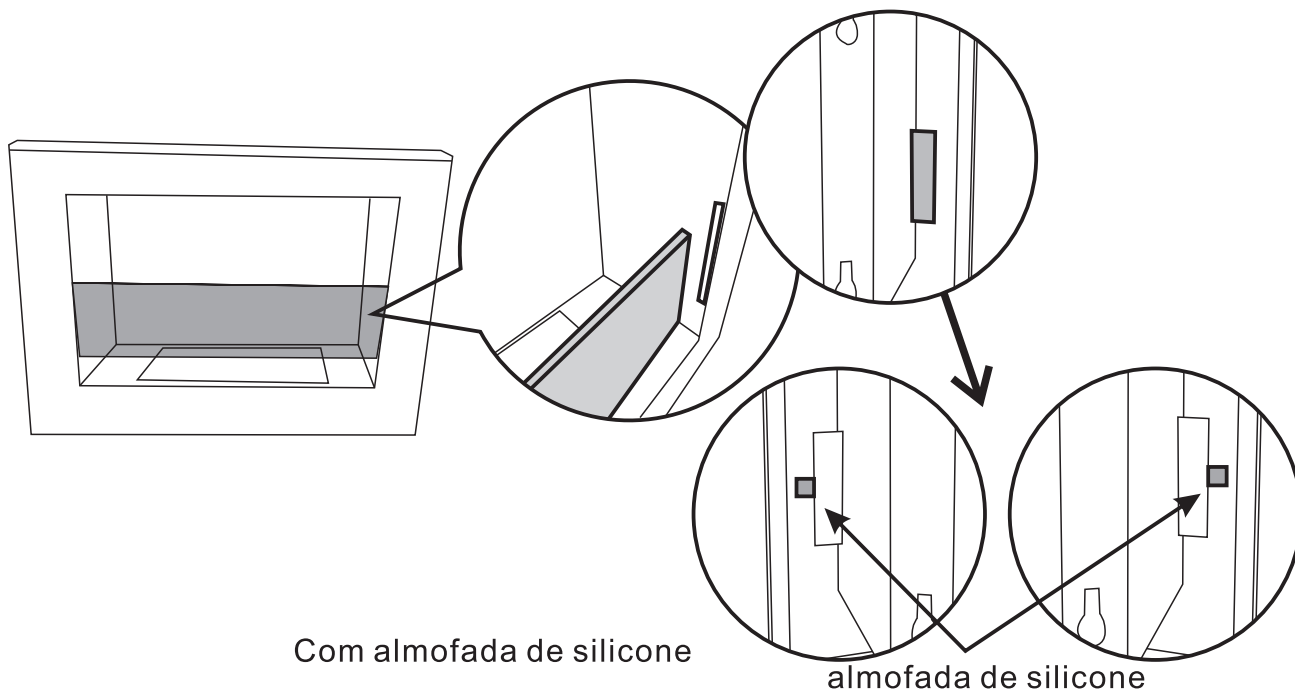
Montagem na parede (com ganchos)



Montagem de vidro



Piso de pé (com pernas)



Com almofada de silicone

almofada de silicone

Arranque

Enchimento da caixa do queimador ou queimadores cilíndricos:

- Encher os queimadores com o combustível até ao máximo de 2/3 de cada queimador.
- O álcool derramado deve ser removido com um tecido absorvente e limpo com água para evitar a ignição fora do reservatório do queimador.
- CUIDADO: O álcool derramado pode levar a manchas mate no parquet ou piso equivalente.
- ATENÇÃO: O combustível deve ser armazenado à temperatura ambiente para facilitar a sua ignição.
- CAUSAÇÃO: O combustível deve ser armazenado em local seguro (min. 1m / 40 polegadas) até à lareira.
- Não colocar o combustível em frente da lareira.
- No caso de a chama não acender, repetir o processo de ignição até a chama arder de forma constante.
- O combustível queimará baixo no início. Por favor, aguarde 15 minutos para atingir a temperatura e altura ótimas da chama.
- Ignite o fogo forma uma distância horizontal mínima de 200mm.

AVISO DE REFILO

Recarga:

- Cheque cuidadosamente se já não houver fogo na superfície. O fogo tem de ser totalmente extinto.
 - CUIDADO! NUNCA ENCHER UM QUEIMADOR EM CHAMAS! Esperar pelo menos 20 minutos para que o queimador arrefeça.
- Para mais instruções, ver: "Arranque / Enchimento".

EXTINGUÊNCIA

- Please use a ferramenta extintora fornecida no kit. Nunca apague a chama para a apagar, isto só irá aumentar a chama.
- CAUSA: Nunca extinguir a chama com água!
- Deixe o combustível queimar completamente, se possível. Isto evita o álcool deixado no reservatório e a deflagração quando reinar.
- Se desejar extinguir a chama antes de o combustível se ter extinguido completamente. Por favor, utilize a ferramenta extintora para fechar completamente a abertura da lata de combustível, e aguarde até a chama se extinguir.
- Espere aproximadamente 30 minutos até que o queimador tenha atingido a temperatura ambiente. Só então eliminar o combustível restante.
- No caso de a chama não se extinguir imediatamente, fechar a tampa e esperar aproximadamente 10-15 minutos para permitir que a chama arrefeça. Repetir as instruções acima até a chama se extinguir por completo.

INSTRUÇÕES DE MANUTENÇÃO E LIMPEZA

-É possível usar um pano húmido para limpar a superfície interna de uma lareira. O queimador pode mudar de cor por causa do calor. O aço inoxidável terá outra aparência depois de algum tempo, Isto é normal. Uma manutenção regular irá manter a sua cor. Não limpar com água nem colocar na máquina de lavar louça. Atravessar a ranhura e a superfície do queimador com um pouco de bioetanol sobre uma toalha de papel.

- CAUSAÇÃO: Nunca utilizar produtos químicos, palha de aço ou esponjas de esfregar também. Estas podem riscar a superfície. O fabricante não pode ser responsabilizado por quaisquer danos resultantes de uma utilização falsa e/ou limpeza do produto.
- Reparação, substituição de peças principais e trabalhos sobre elementos de segurança só devem ser efectuados por especialistas aprovados (reconhecidos pelo fabricante ou importador). Os factos de que alguns componentes (peça única ou conjunto de peças que compõem um elemento específico) são essenciais para a segurança do produto e são susceptíveis de alterar o desempenho.
- Durante operações de manutenção ou reparação, se existirem, apenas os componentes originais reconhecidos como equivalentes devem ser processados.
- Verificar periodicamente a lareira, especialmente no Inverno, manter os queimadores a etanol vazios quando não forem utilizados.



Não encher de combustível na chama aberta



Não encher o combustível no queimador quente



Proteger a lareira contra correntes de ar



Perigo para a saúde



Não tocar nas chamas



ISO 7010-P002, Proibido fumar



Nunca atire o fogo



Não colocar quaisquer objectos nas lareiras



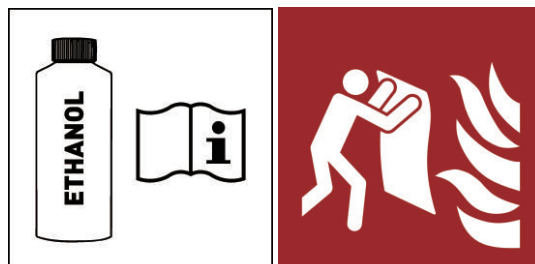
Não posicionar a lareira perto de artigos combustíveis



Manter o agente extintor adequado pronto



ISO 7010-W021, Advertência; Material inflamável



Aderir às instruções sobre combustível. ISO 7010-F016, Cobertor de incêndio



Bio-Ethanol-Kamin

Benutzerhandbuch & Sicherheitshinweise

WARNUNG

-Bitte lesen Sie alle Anweisungen sorgfältig durch, bevor Sie den Kamin benutzen! Und bewahren Sie sie für die Zukunft auf.

Die Nichtbeachtung der Sicherheitsvorschriften kann zu schweren Verbrennungen oder sogar zu einem Brand führen!

-Wichtig: Der Kamin darf nur zu Dekorationszwecken und nicht als Heizgerät verwendet werden.

-Vor der Benutzung muss die Feuerstelle gemäß den Anforderungen im Abschnitt "Installation und Montage" installiert werden.

-Diese Feuerstelle ist nicht für den Dauerbetrieb vorgesehen.

-Benutzen Sie die Feuerstelle nicht unbeaufsichtigt.

-Die Installation und Nutzung der Feuerstelle in öffentlichen Versammlungsstätten unterliegt der Einhaltung der Vorschriften und der Genehmigung und Kontrolle des Erkundungsverfahrens durch die zuständigen Behörden.

Es ist verboten:

-die Verwendung der Feuerstelle in Wohnwagen, Booten und allen anderen Arten von Fahrzeugen, etc.

Manipulationen an den Sicherheitsvorrichtungen durch den Benutzer.

SICHERHEITSWARNUNG

-**WARNUNG!** Füllen Sie niemals eine heiße oder warme Feuerstelle nach. Es besteht Explosionsgefahr!

-Vorsicht: Dieses Gerät gibt Verbrennungsprodukte ab.

-Gebrauch in einem gut belüfteten Raum.

-Die Belüftungsöffnungen des Raumes dürfen nicht verdeckt werden und/oder die Belüftungssysteme der Wohnung dürfen nicht behindert werden.

-Der Kamin darf nicht an einem heißen Ort angezündet werden.

-Die Feuerstelle darf nicht bewegt werden, wenn sie in Betrieb ist.

-Die Verwendung der Feuerstelle als Mehrbrenner oder offenes Feuer für flüssige oder feste brennbare Stoffe ist nicht gestattet.

-Beim Nachfüllen oder Anzünden des Brenners darf nicht geraucht werden. Es besteht Explosionsgefahr!

-Die Flammen dürfen niemals direkt das Innere des Metalleinsatzes berühren.

-Vermeiden Sie den körperlichen Kontakt mit dem Bioethanol.

-Kinder, Personen, die unter Alkohol-, Drogen- oder Medikamenteneinfluss stehen, oder Personen, die körperlich oder geistig nicht in guter Verfassung sind, dürfen den Kamin nicht benutzen.

-Halten Sie Kinder und Haustiere von der Feuerstelle fern, der Sicherheitsabstand beträgt mindestens 1m / 40".

-Seien Sie vorsichtig mit brennbarer Kleidung oder Haaren. Pusten Sie nicht ins Feuer.

-Lassen Sie das Feuer niemals unbeaufsichtigt.

-Decken Sie die Feuerstelle nicht ab. Legen Sie keine brennbaren Materialien oder Kleidung auf die Feuerstelle.

-Verwenden Sie keine Benzinprodukte: Spirituosen, Essenzen usw.

-Benutzen Sie den Kamin nicht in nicht belüfteten Räumen. Personen mit Atemproblemen müssen vor der Benutzung von ihrem Arzt beraten werden.

-Wir raten davon ab, den Kamin in einem Schlafzimmer oder einem Badezimmer aufzustellen. Wenn Sie den Kamin in einem kleinen Raum (weniger als 20 qm) verwenden möchten, sollten die Türen offen bleiben oder ein Fenster offen stehen, da die Belüftung des Raumes erforderlich ist.

-Lagern Sie das Bioethanol nicht in der Nähe des Kamins.

-Verwenden Sie den Kamin nicht zum Kochen von Speisen, zum Erhitzen von Wasser oder zum Grillen von Fleisch.

-Verwenden Sie den Kamin nicht, wenn sich brennbares Gas im Raum befindet.

-Rufen Sie bei Brandverletzungen sofort einen Arzt oder ein Krankenhaus an, um eine Behandlung zu veranlassen.

-Wenden Sie keine Behandlung auf verbrannte Haut selbst an.

Vor der Benutzung des Biokamins

-Der Kamin ist für den Gebrauch in Innenräumen bestimmt. Er ist nicht für Heizzwecke geeignet.

-Wir empfehlen Ihnen, einen Feuerlöscher in der Nähe des Kamins zu platzieren.

Achten Sie darauf, dass brennbare Produkte und Materialien (Vorhänge, Möbel usw.) mindestens 1 m von der Feuerstelle entfernt sind.

WARNUNG ZUM BRENNSTOFF

-Der verwendete Brennstoff muss zu mindestens 95 % aus vergälltem, nicht regeneriertem Flüssigethanol oder zu mindestens 95 % aus vergälltem, nicht regeneriertem Ethanolgel bestehen.

-Die Verwendung von anderen als den vom Hersteller empfohlenen Brennstoffen ist verboten.

-Die Zugabe von Additiven (ätherische Öle, Duftstoffe usw.) zum Kraftstoff durch den Benutzer ist verboten.

-Während des Betankens den Raum lüften, nicht rauchen, Mobiltelefone ausschalten.

-Der Tank darf nicht direkt mit einer manuellen oder elektrischen Pumpe befüllt werden.

-Der Tank muss bei ausgeschaltetem Gerät befüllt werden (Brandschutz).

-Einhaltung der geltenden Bedingungen für die Brennstofflagerung (Beispiele:

Gesundheitsvorschriften,

Miteigentumsregelung.

-Es wird empfohlen, den Brennstoff nicht in Behältern zu lagern, die nicht mit kindersicheren

Verschlüssen gemäß EN ISO 8317 ausgestattet sind.

Aufstellung und Montage

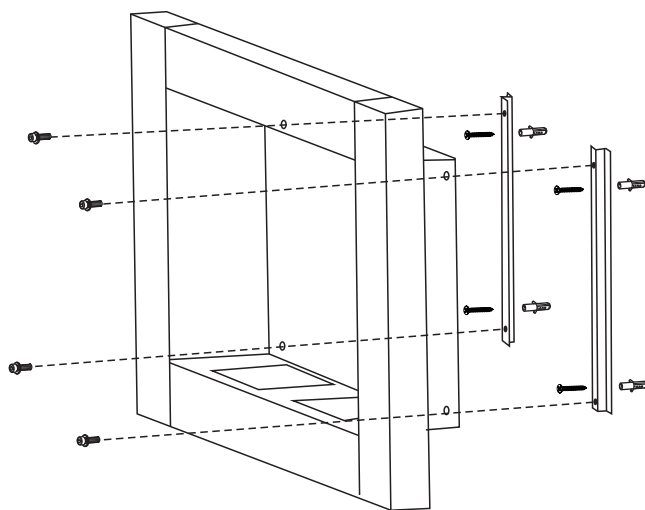
-Der Kamin darf nur auf einem festen, ebenen und stabilen Untergrund aus nicht brennbarem Material aufgestellt werden.

Bitte entfernen Sie vor der Montage sämtliches Verpackungs- und Informationsmaterial.

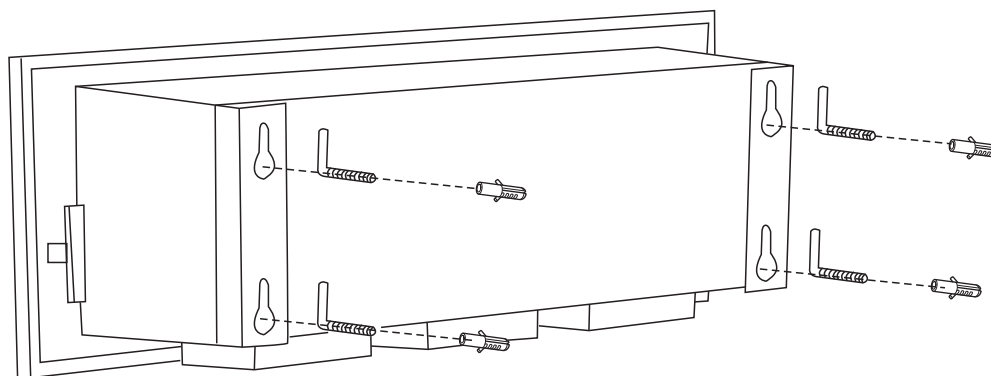
-Bitte stellen Sie sicher, dass Sie einen Rohdübel verwenden, der zu der Wandkonstruktion passt.

Bei der Wandmontage sollten sich hinter dem Kamin KEINE elektrischen Leitungen und Steckdosen befinden.

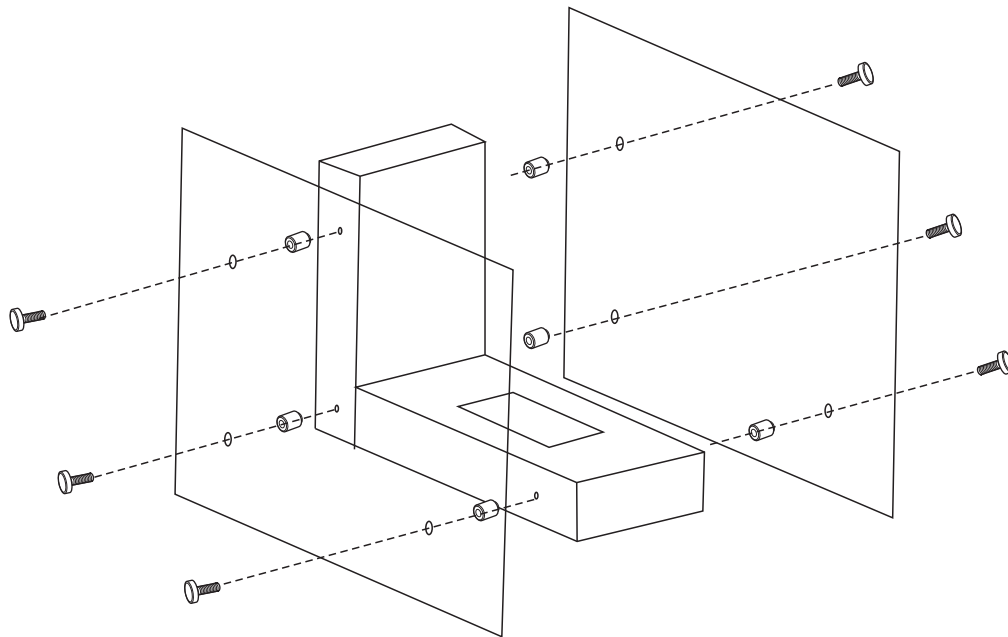
-Wählen Sie bitte die unten beschriebene Installationsart, wenn der Kamin installiert werden soll.



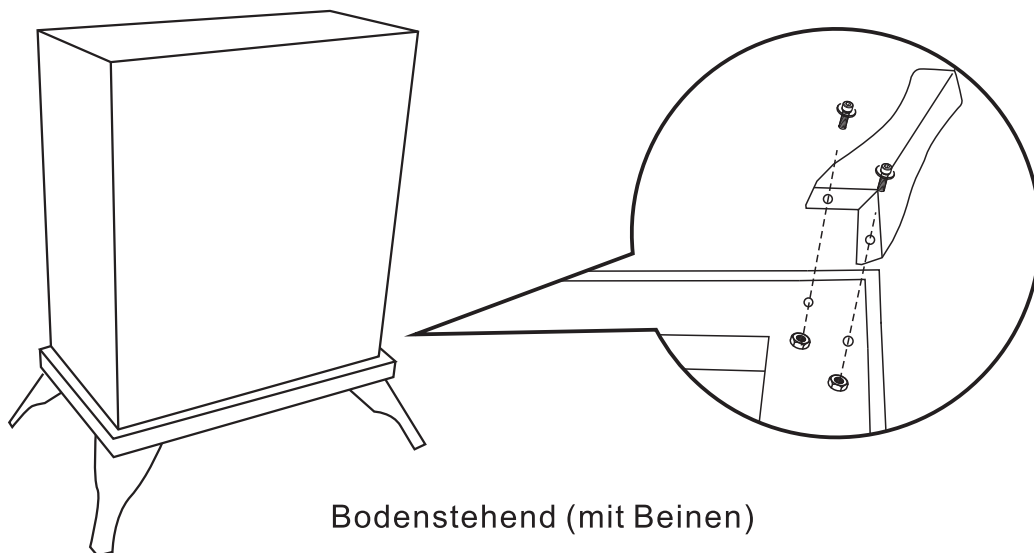
Wandmontage (mit Halterungen)



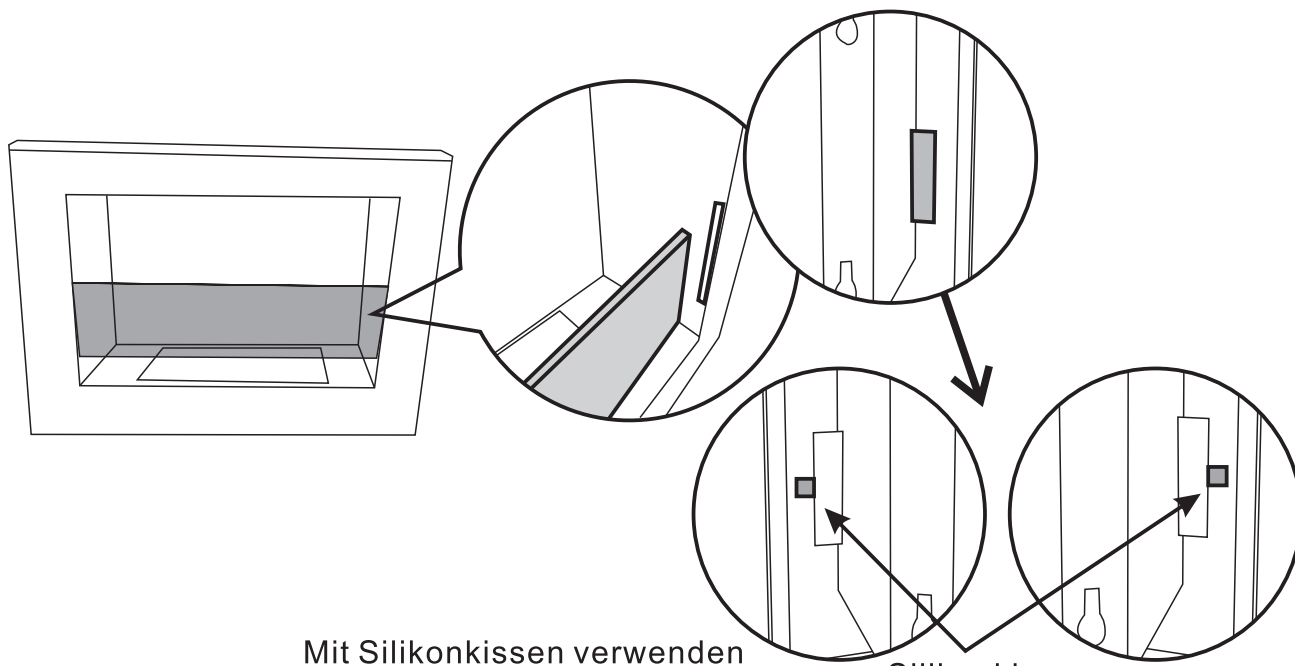
Wandmontage (mit Haken)



Glas montieren



Bodenstehend (mit Beinen)



Mit Silikonkissen verwenden

Silikonkissen

Anheizen

Füllen Sie den Brennerkasten oder die zylindrischen Brenner:

- Füllen Sie die Brenner bis maximal 2/3 jedes Brenners mit Brennstoff.
- Verschütteter Alkohol muss mit einem saugfähigen Tuch entfernt und mit Wasser gereinigt werden, um eine Entzündung außerhalb des Brennerbehälters zu verhindern.
- ACHTUNG: Verschütteter Alkohol kann zu matten Flecken auf Parkett oder gleichwertigen Bodenbelägen führen.
- ACHTUNG: Der Brennstoff sollte bei Raumtemperatur gelagert werden, damit er sich leichter entzünden kann.
- ACHTUNG: Der Brennstoff muss an einem sicheren Ort (mind. 1m / 40 inch) vor der Feuerstelle gelagert werden.
- Legen Sie keinen Brennstoff vor die Feuerstelle.
- Wenn die Flamme nicht zündet, wiederholen Sie bitte den Anzündvorgang, bis die Flamme gleichmäßig brennt.
- Der Brennstoff brennt anfangs nur schwach. Bitte warten Sie 15 Minuten, bis die optimale Temperatur und Flammenhöhe erreicht ist.
- Zünden Sie das Feuer aus einem horizontalen Mindestabstand von 200 mm an.

WARNUNG ZUM NACHFÜLLEN

Nachfüllen:

- Prüfen Sie sorgfältig, ob kein Feuer mehr auf der Oberfläche vorhanden ist. Das Feuer muss vollständig gelöscht werden.
- WARNUNG! NIEMALS EINEN BRENNENDEN BRENNER BEFÜLLEN!** Warten Sie mindestens 20 Minuten, bis der Brenner abgekühlt ist.
- Für weitere Anweisungen siehe: "Inbetriebnahme / Befüllen".

LÖSCHEN

- Bitte verwenden Sie das im Bausatz enthaltene Löschwerkzeug. Niemals die Flamme ausblasen, um sie zu löschen, da dies die Flamme nur vergrößert.
- ACHTUNG: Löschen Sie die Flamme niemals mit Wasser!
- Lassen Sie den Brennstoff möglichst vollständig ausbrennen. Dies verhindert Alkoholreste im Tank und Verpuffungen beim erneuten Anzünden.
- Wenn Sie die Flamme löschen möchten, bevor der Brennstoff vollständig ausgebrannt ist. Verwenden Sie das Löschwerkzeug, um die Öffnung des Kraftstoffbehälters vollständig zu schließen, und warten Sie, bis die Flamme erloschen ist.
- Warten Sie etwa 30 Minuten, bis der Brenner Raumtemperatur erreicht hat. Erst dann den restlichen Brennstoff entsorgen.
- Wenn die Flamme nicht sofort erlischt, schließen Sie den Deckel und warten Sie ca. 10-15 Minuten, damit die Flamme abkühlen kann. Wiederholen Sie die obigen Anweisungen, bis die Flamme vollständig erloschen ist.

WARTUNGS- UND REINIGUNGSHINWEISE

- Sie können ein feuchtes Tuch verwenden, um die Innenfläche des Kamins zu reinigen. Der Brenner kann durch die Hitze seine Farbe verändern. Der rostfreie Stahl wird nach einiger Zeit ein anderes Aussehen haben, das ist normal. Bei regelmäßiger Pflege bleibt die Farbe erhalten. Nicht mit Wasser reinigen oder in die Spülmaschine geben. Reiben Sie den Schlitz und die Oberfläche des Brenners mit ein wenig Bioethanol auf einem Papiertuch ab.
- ACHTUNG: Verwenden Sie auch keine Chemikalien, Stahlwolle oder Scheuerschwämme. Diese können die Oberfläche zerkratzen. Der Hersteller kann nicht für Schäden haftbar gemacht werden, die aus einer falschen Verwendung und/oder Reinigung des Produkts resultieren.
- Reparaturen, der Austausch größerer Teile und Arbeiten an Sicherheitselementen dürfen nur von (vom Hersteller oder Importeur anerkannten) Fachleuten durchgeführt werden. Die Tatsache, dass einige Komponenten (Einzelteile oder Gruppen von Teilen, aus denen ein bestimmtes Element besteht) für die Produktsicherheit wesentlich sind und die Leistung verändern können. Bei eventuellen Wartungs- oder Reparaturarbeiten dürfen nur Originalteile verwendet werden, die als gleichwertig anerkannt sind.
- Überprüfen Sie den Kamin regelmäßig, besonders im Winter, und lassen Sie die Ethanolbrenner leer, wenn sie nicht benutzt werden.



Kraftstoff nicht in die offene Flamme einfüllen



Brennstoff nicht in den heißen Brenner einfüllen



Kamin vor Zugluft schützen



Gesundheitsgefährdung



Flammen nicht berühren



ISO 7010-P002, Nicht rauchen



Niemals das Feuer anfachen



Keine Gegenstände auf die Feuerstellen stellen



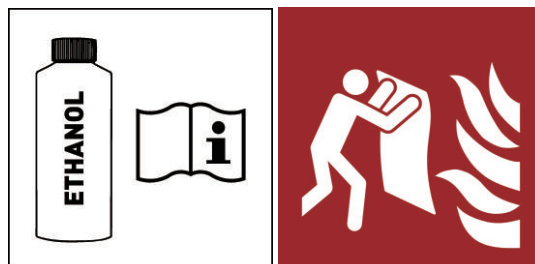
Die Feuerstelle nicht in der Nähe von brennbaren Gegenständen aufstellen



Geeignetes Löschmittel bereithalten



ISO 7010-W021, Warnung; Entflammables Material



Beachten Sie die Hinweise zum Brennstoff. ISO 7010-F016, Feuerlöschdecke



Camino a bioetanolo

Manuale d'uso e istruzioni di sicurezza

AVVERTENZA

- Leggere attentamente tutte le istruzioni prima di utilizzare il caminetto! E conservarle per il futuro. Il mancato rispetto delle norme di sicurezza può causare gravi ustioni o addirittura un incendio!
- Importante: il caminetto deve essere utilizzato a scopo decorativo e non come riscaldamento.
- Prima dell'uso, il caminetto deve essere installato in conformità ai requisiti della sezione "Installazione e montaggio".
- Questo caminetto non è destinato a funzionare in modo continuo.
- Non utilizzare il caminetto senza sorveglianza.
- L'installazione e l'uso del caminetto in edifici pubblici sono soggetti al rispetto delle norme e all'autorizzazione e all'ispezione della procedura di esplorazione da parte delle autorità competenti. È vietato:
- L'utilizzo del caminetto all'interno di roulotte, imbarcazioni e ogni altro tipo di veicolo, ecc. all'utente di manomettere i dispositivi di sicurezza.

AVVERTENZA DI SICUREZZA

- ATTENZIONE! Non riempire mai nuovamente un caminetto caldo o riscaldato. Rischio di esplosione!
- Attenzione: Questo apparecchio emette prodotti di combustione.
- Da utilizzare in un locale correttamente ventilato.
- Le uscite di ventilazione del locale non devono essere ostruite e/o i sistemi di ventilazione dell'abitazione non devono essere ostacolati.
- Il caminetto non deve essere acceso in un luogo caldo.
- Non spostare il caminetto quando è in funzione.
- Non è consentito l'uso del caminetto come bruciatore multiplo o fuoco aperto per materiali combustibili liquidi o solidi.
- Non fumare durante il rifornimento o l'accensione del bruciatore. Rischio di esplosione!
- Le fiamme non devono mai toccare direttamente l'interno dell'inserito metallico.
- Evitare il contatto fisico con il bioetanolo.
- È vietato l'uso del caminetto da parte di bambini, persone sotto l'effetto di alcol, droghe o farmaci o persone che non sono in buone condizioni fisiche o mentali.
- Tenere i bambini e gli animali domestici lontani dal caminetto, a una distanza di sicurezza di almeno 1 metro.
- Fare attenzione ai vestiti o ai capelli infiammabili. Non soffiare nel fuoco.
- Non lasciare mai il fuoco incustodito.
- Non coprire il caminetto. Non collocare materiali o indumenti infiammabili sul caminetto.
- Non utilizzare prodotti a base di benzina: liquori, essenze, ecc.
- Non utilizzare il caminetto in ambienti non ventilati. Le persone con problemi respiratori devono essere avvisate dal proprio medico prima dell'uso.
- Si sconsiglia di collocare il caminetto in una camera da letto o in un bagno. Se si desidera utilizzare il caminetto in una stanza piccola (meno di 20mq), le porte devono rimanere aperte o tenere una finestra aperta; la ventilazione della stanza sarà necessaria.
- Non stoccare il bioetanolo nelle vicinanze del caminetto.
- Non utilizzare il camino per cucinare cibi, riscaldare l'acqua o grigliare la carne.
- Non utilizzare il caminetto se nella stanza è presente gas infiammabile.
- In caso di ferite da ustione, chiamare immediatamente il medico o l'ospedale per un trattamento.
- Non applicare da soli alcun trattamento sulla pelle ustionata.

Prima di utilizzare il biocamino

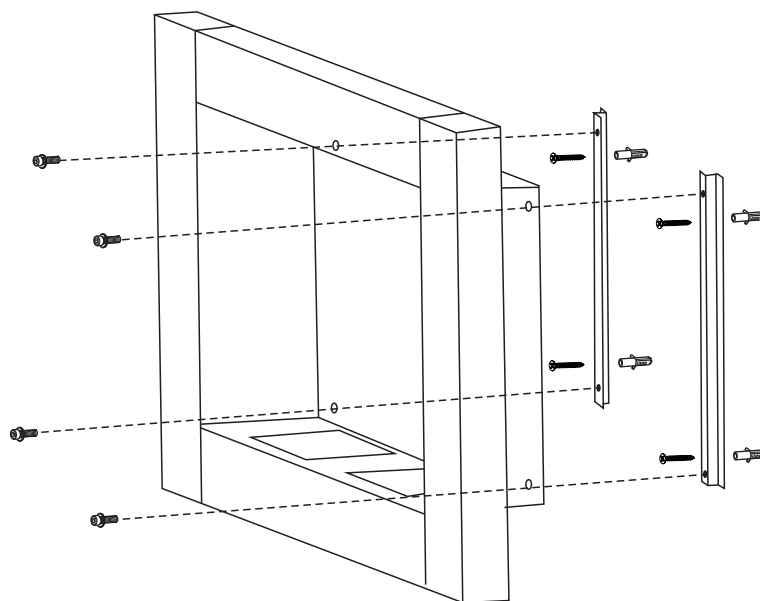
- Il biocamino è destinato all'uso interno. Non è adatto per il riscaldamento.
 - Si consiglia di posizionare un estintore nelle vicinanze del caminetto.
- Assicurarsi che i prodotti e i materiali infiammabili (tende, mobili, ecc.) si trovino ad almeno 1 m / 40" dal caminetto.

AVVERTENZA SUL COMBUSTIBILE

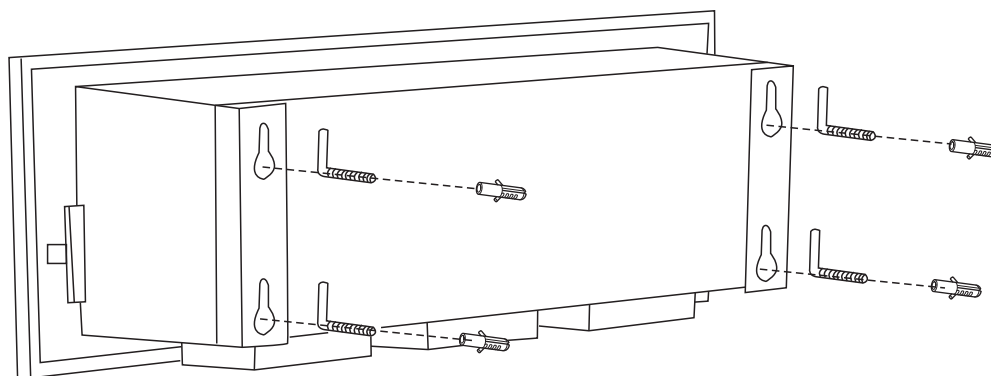
- Il combustibile utilizzato deve essere etanolo liquido denaturato e non rigenerato al 95% minimo o gel di etanolo denaturato e non rigenerato al 95% minimo.
- È vietato l'uso di combustibili diversi da quelli raccomandati dal produttore.
- È vietata l'aggiunta di additivi (oli essenziali, profumi, ecc.) al carburante da parte dell'utente.
- Durante il rifornimento, aerare il locale, non fumare, spegnere i telefoni cellulari.
- Non utilizzare direttamente una pompa manuale o elettrica per riempire il serbatoio.
- Il serbatoio deve essere riempito ad apparecchio spento (sicurezza antincendio).
- Rispettare le condizioni in vigore per lo stoccaggio del combustibile (esempi: regolamento sanitario, regolamento di comproprietà).
- Si raccomanda di non stoccare il combustibile in contenitori non dotati di tappi a prova di bambino conformi alla norma EN ISO 8317.

Installazione e montaggio

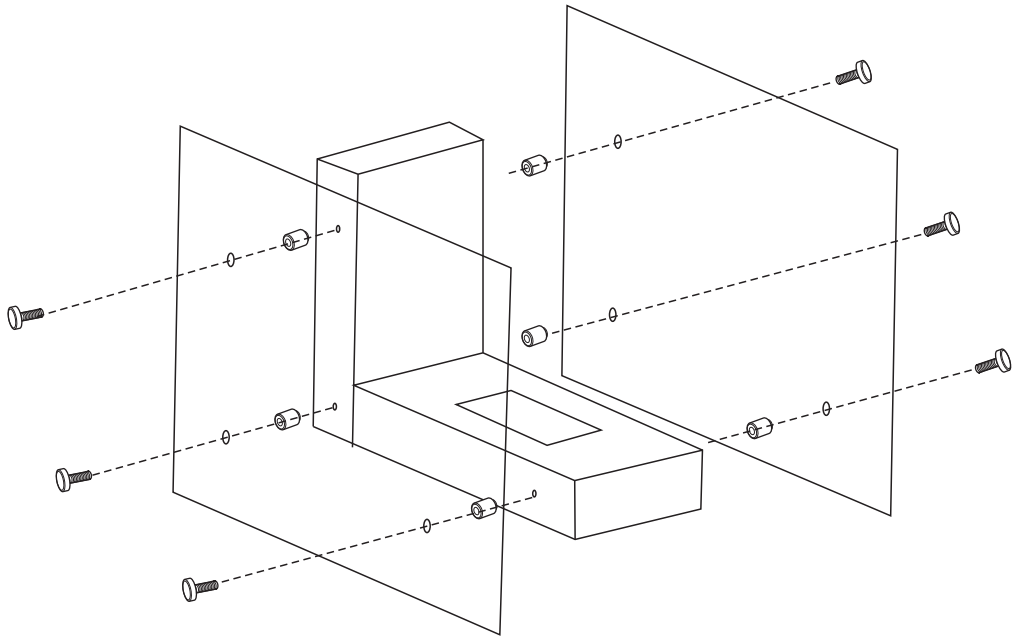
- Il caminetto deve essere installato solo su una superficie solida, piana e stabile di materiale non infiammabile.
- Prima del montaggio, rimuovere tutti gli imballaggi e il materiale informativo.
- Assicurarsi di utilizzare un tappo grezzo adatto alla struttura delle pareti. Per le unità montate a parete, NON devono essere presenti cavi e prese elettriche dietro il caminetto.
- Se il caminetto deve essere installato, scegliere la modalità di installazione indicata di seguito.



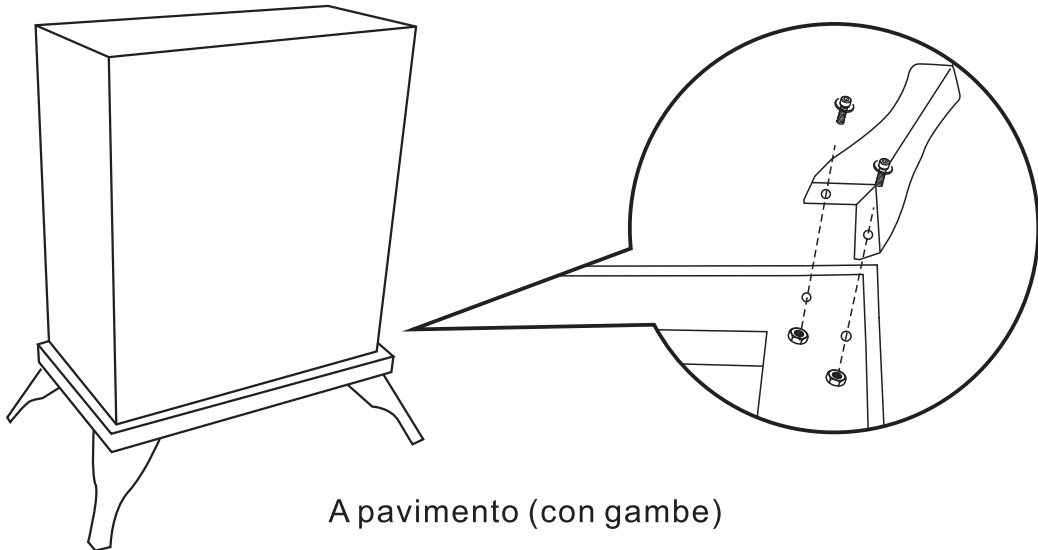
Montaggio a parete (con staffe)



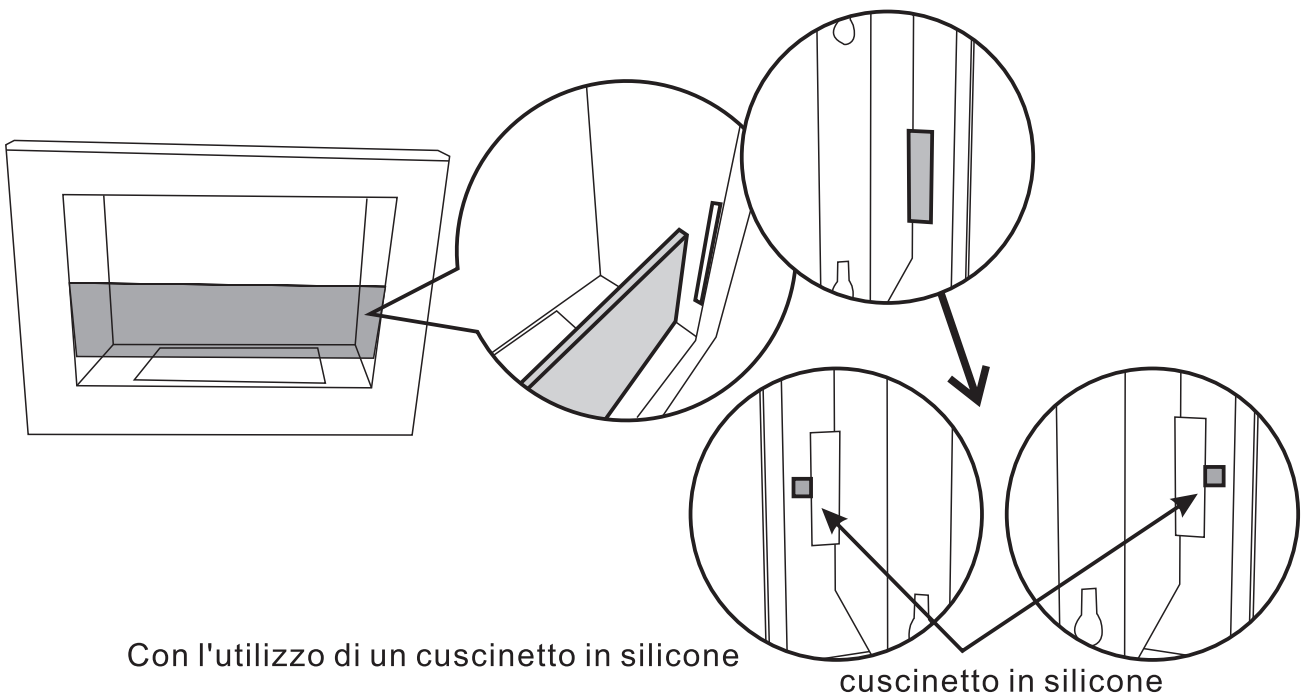
Montaggio a parete (con ganci)



Assemblare il vetro



A pavimento (con gambe)



Con l'utilizzo di un cuscinetto in silicone

cuscinetto in silicone

Avvio

Riempire la scatola del bruciatore o i bruciatori cilindrici:

- Riempire i bruciatori con il combustibile fino a un massimo di 2/3 di ciascun bruciatore.
- L'alcol versato deve essere rimosso con un tessuto assorbente e pulito con acqua per evitare l'accensione all'esterno del serbatoio del bruciatore.
- ATTENZIONE: L'alcol versato può causare macchie opache su parquet o pavimenti uguali.
- ATTENZIONE: il combustibile deve essere conservato a temperatura ambiente per facilitarne l'accensione.
- ATTENZIONE: il combustibile deve essere conservato in un luogo sicuro (minimo 1 m) rispetto al caminetto.
- Non collocare il combustibile davanti al caminetto.
- Se la fiamma non si accende, ripetere la procedura di accensione fino a quando la fiamma non brucia in modo costante.
- All'inizio il combustibile brucia poco. Lasciare trascorrere 15 minuti per raggiungere la temperatura e l'altezza della fiamma ottimali.
- Accendere il fuoco a una distanza orizzontale minima di 200 mm.

AVVERTENZA SULLA RICARICA

Ricarica:

- Controllare attentamente che non ci siano più fiamme sulla superficie. Il fuoco deve essere completamente spento.
 - ATTENZIONE! NON RIEMPIRE MAI UN BRUCIATORE ACCESO! Attendere almeno 20 minuti affinché il bruciatore si raffreddi.
- Per ulteriori istruzioni vedere: "Avviamento / Riempimento".

ESTINTORE

- Utilizzare l'estintore fornito nel kit. Non soffiare mai sulla fiamma per spegnerla, in quanto ciò non farebbe altro che aumentare la fiamma.
- ATTENZIONE: non spegnere mai la fiamma con l'acqua!
- Se possibile, lasciar bruciare completamente il combustibile. In questo modo si evitano i residui di alcol nel serbatoio e la deflagrazione al momento della riaccensione.
- Se si desidera spegnere la fiamma prima che il combustibile sia completamente bruciato. Utilizzare l'attrezzo di spegnimento per chiudere completamente l'apertura della tanica di combustibile e attendere che la fiamma si spenga.
- Attendere circa 30 minuti finché il bruciatore non ha raggiunto la temperatura ambiente. Solo allora smaltire il combustibile rimanente.
- Nel caso in cui la fiamma non si spenga immediatamente, chiudere il coperchio e attendere circa 10-15 minuti per consentire alla fiamma di raffreddarsi. Ripetere le istruzioni di cui sopra fino al completo spegnimento della fiamma.

ISTRUZIONI PER LA MANUTENZIONE E LA PULIZIA

- Per pulire la superficie interna del caminetto si può usare un panno bagnato. Il bruciatore può cambiare colore a causa del calore. Dopo un po' di tempo, l'acciaio inossidabile assumerà un altro aspetto. Una manutenzione regolare ne manterrà il colore. Non pulire con acqua o in lavastoviglie. Passare sulla fessura e sulla superficie del bruciatore un po' di bioetanolo su un tovagliolo di carta.
- ATTENZIONE: non utilizzare mai prodotti chimici, lana d'acciaio o spugne per strofinare. Questi possono graffiare la superficie. Il produttore non può essere ritenuto responsabile per eventuali danni derivanti da un uso e/o una pulizia errati del prodotto.
- La riparazione, la sostituzione di parti importanti e gli interventi sugli elementi di sicurezza devono essere eseguiti esclusivamente da specialisti autorizzati (riconosciuti dal produttore o dall'importatore). Il fatto che alcuni componenti (singola parte o insieme di parti che compongono un elemento specifico) siano essenziali per la sicurezza del prodotto e possano alterarne le prestazioni.
- Durante le eventuali operazioni di manutenzione o riparazione, devono essere utilizzati solo componenti originali riconosciuti come equivalenti.
- Controllare periodicamente il caminetto, soprattutto in inverno, tenere i bruciatori a etanolo vuoti quando non vengono utilizzati.



Non riempire di carburante la fiamma libera



Non versare il combustibile nel bruciatore caldo



Proteggere il caminetto dalle correnti d'aria



Pericolo per la salute



Non toccare le fiamme



ISO 7010-P002, Non fumare



Non ventilare mai il fuoco



Non collocare oggetti sul caminetto



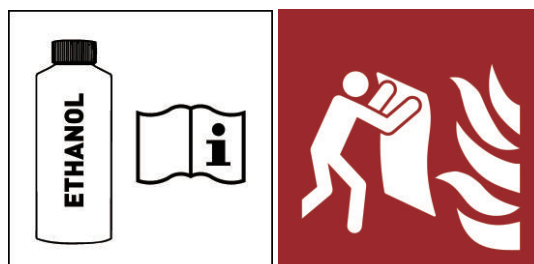
Non posizionare il caminetto vicino ad oggetti combustibili



Tenere pronto un agente estinguente adeguato



ISO 7010-W021, Attenzione; materiale infiammabile



Attenersi alle istruzioni sul combustibile. ISO 7010-F016, Coperta antincendio

EN

Dear customer,

Thank you for purchasing this product. So that your appliance serves you well, please read all the instructions in this user's manual. If you have any questions, please contact our customer care center, Our contact details are below:

FR

Cher client,

Nous vous remercions d'avoir acheté ce produit. Afin que vous puissiez profiter pleinement de votre appareil, veuillez lire toutes les instructions de ce manuel d'utilisation. Si vous avez la moindre question, veuillez contacter notre centre d'assistance à la clientèle, Nos coordonnées sont les suivantes:

DE

Sehr geehrter Kunde,

Vielen Dank, dass Sie dieses Produkt erworben haben. Damit Ihr Gerät Ihnen gute Dienste leistet, lesen Sie bitte alle Hinweise in diesem Benutzerhandbuch. Wenn Sie Fragen haben, wenden Sie sich bitte an unser Kundendienstzentrum, Unsere Kontaktdaten stehen unten:

ES

Queridos clientes,

Gracias por comprar este producto. Para que su electrodoméstico le sirva mejor, lea todas las instrucciones de este manual del usuario. Si tiene alguna pregunta, comuníquese con nuestro Centro de Atención al Cliente, Nuestros datos de contacto son los siguientes:

PT



Caros clientes,

Obrigado por adquirir este produto. Para que o seu aparelho o sirva melhor, leia todas as instruções deste manual do utilizador. Se tiver alguma dúvida, por favor contacte o nosso Centro de Atendimento ao Cliente, Os nossos dados de contacto são os seguintes:

IT

Caro Cliente,

Grazie per aver acquistato questo prodotto. Per servirti meglio con questo apparecchio ti prego di leggere tutte le istruzioni in presente manuale utente. In caso di dubbio, si prega di contattare il nostro centro assistenza clienti, I nostri dettagli di contatto sono di seguito:

Country	 Phone	 Email
US	001-877-644-9366	customerservice@aosom.com
CA	416-792-6088	customerservice@aosom.ca
UK	0044-800-240-4004	enquiries@mhstar.co.uk
DE	0049-0(40)-88307530	service@aosom.de
FR	0033-1-84166106	aosom@mhfrance.fr
ES	0034-931294512	atencioncliente@aosom.es
PT	0034-931294512	info@aosom.pt
IT	0039-0249471447	clienti@aosom.it

US

Imported by Aosom LLC
27150 SW Kinsman Rd Wilsonville, OR 97070 USA
MADE IN CHINA

CA

Imported by Aosom Canada Inc.
7270 Woodbine Avenue, Unit 307, Markham, Ontario Canada
L3R 4B9
MADE IN CHINA

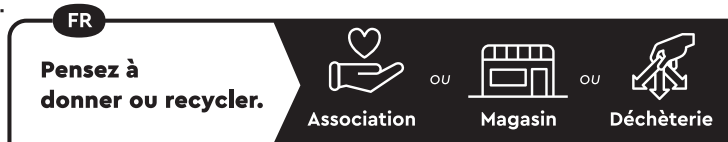
Importé par Aosom Canada Inc.
7270 Woodbine Avenue, unité 307, Markham, Ontario Canada
L3R 4B9
Fabriqué en Chine

UK

IMPORTER ADDRESS:
MH STAR UK LTD
Unit 27, Perivale Park,
Horsenden lane South
Perivale, UB6 7RH
MADE IN CHINA

FR

ADRESSE D'IMPORTATION:
MH FRANCE
2 Rue Maurice Hartmann
92130 Issy Les Moulineaux
France
FABRIQUÉ EN CHINE



<https://quefairedemesdechets.fr>

ES

IMPORTADOR:
SPANISH AOSOM, S.L.
C/ROC GROS,Nº15.08550, ELS HOSTALET DE BALENYÀ, SPAIN.
B66295775
WWW.AOSOM.ES
ATENCIONCLIENTE@AOSOM.ES
TEL: 931294512
HECHO EN CHINA

PT

SPANISH AOSOM, S.L
C.ROC GROS N.15, 08550. ELS HOSTALET DE BALENYÀ
TEL: 931294512 (SEG-SEX DAS 7:30H ÀS 16:30H)
INFO@AOSOM.PT
WWW.AOSOM.PT

DE

ADRESSE DES IMPORTEURE:
MH Handel GmbH
Wendenstraße 309
D-20537 Hamburg
Germany
IN CHINA HERGESTELLT

IT

IMPORTATO DA:
AOSOM Italy srl
Centro Direzionale Milanofiori
Strada 1 Palazzo F1
20057 Assago (MI)
P.I.: 08567220960
FATTO IN CINA