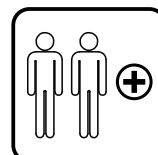
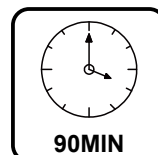
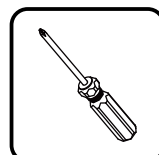




IN230500098V02_UK_FR_ES_PT_DE_IT

A70-061

4 in 1 GAME TABLE



EN_ IMPORTANT, RETAIN FOR FUTURE REFERENCE: READ CAREFULLY.

FR_ IMPORTANT : A LIRE ATTENTIVEMENT ET À CONSERVER POUR CONSULTATION ULTÉRIEURE.

ES_ IMPORTANTE, LEA DETENIDAMENTE Y GUARDE PARA FUTURAS REFERENCIAS.

PT_ IMPORTANTE, GUARDE PARA FUTURA REFERÊNCIA, LEIA ATENTAMENTE.

DE_ „WICHTIG! SORGFÄLTIG LESEN UND FÜR SPÄTER NACHSCHLAGEN AUFBEWAHREN.“

IT_ IMPORTANTE, LEGGERE E CONSERVARE QUESTO MANUALE D'ISTRUZIONE PER UN USO FUTURO.

Warning



WARNING:

CHOKING HAZARD-Small parts.

Not for children under 3 years.

CAUTIONS:Must assure the product is correctly assembled according to the instruction before use.(Assembly tools are included in the box)

The process of assembly must done by an adult or under direction of an adult.



Advertencia:

PELIGRO DE ASFIXIA - Piezas pequeñas.

No apto para niños menores de 3 años.

PRECAUCIONES: Debe asegurarse de que el producto está correctamente montado según las instrucciones antes de su uso. (Las herramientas de montaje se incluyen en la caja)

El proceso de montaje debe ser realizado por un adulto o bajo la supervisión de un adulto.



AVERTISSEMENT:

Risque d'étouffement. Petites pièces.

Attention. Ne convient pas aux enfants de moins de 36 mois.

ATTENTION : Assurez-vous que le produit soit correctement assemblé selon les instructions avant l'utilisation. (Les outils d'assemblage sont dans la boîte). L'assemblage du produit doit être fait par un adulte ou sous la supervision d'un adulte.



AVVERTIMENTO:

PERICOLO DI SOFFOCAMENTO a causa di piccole parti.

Non per bambini sotto i 3 anni.

ATTENZIONE: Assicurarsi che il prodotto sia correttamente assemblato in accordo con le istruzioni prima dell'uso (gli strumenti per l'assemblaggio sono inclusi nella scatola).

Il processo d'assemblaggio dev'essere seguito da un adulto o sotto la supervisione di un adulto.



WARNUNG:

Erstickenungsgefahr - Kleinteile.

Nicht für Kinder unter 3 Jahren.

VORSICHT:Stellen Sie bitte vor dem Gebrauch sicher,dass das Produkt nach der Aufbauanleitung richtig montiert ist.(Die Montagewerkzeuge sind im Lieferumfang enthalten.)Erwachsene Montage erforderlich.







ATENÇÃO

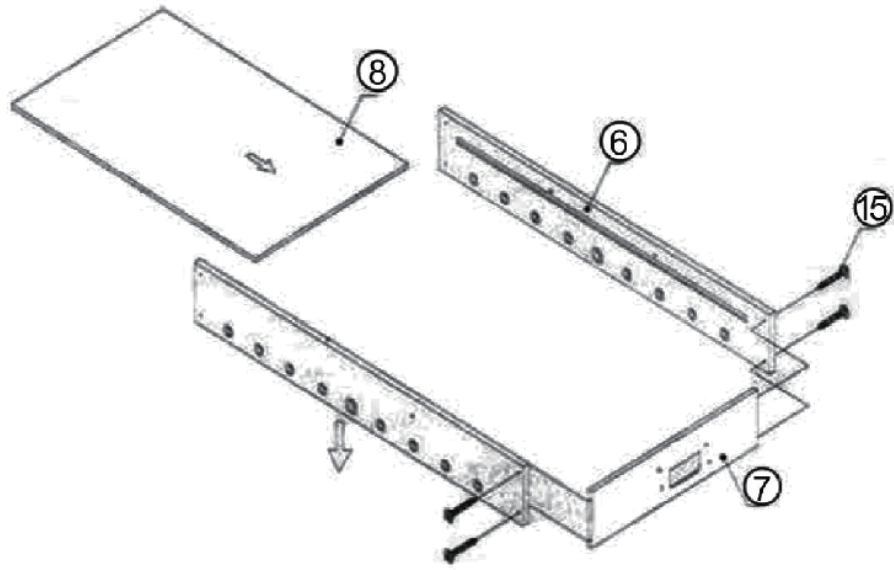
Risco de Asfixia.

Este brinquedo contém pequenas, não é adequado para crianças menores de 3 anos.

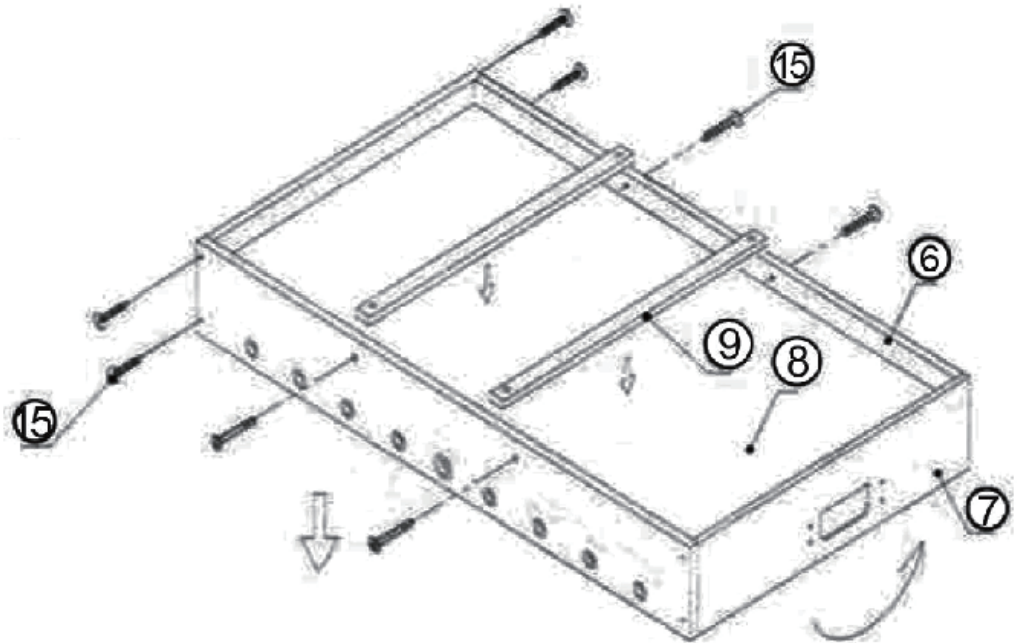
Atenção: Certifique que o brinquedo foi montado corretamente segundo o manual de instruções antes de utilizar. As ferramentas de montagem estão incluídas na caixa. O processo de montagem somente deve ser realizado por um adulto.

1	1X		19	+1 (spare) 12X	 4*10mm	37	4X	
2	1X		20	+1 (spare) 10X	 3*10mm	38	4X	
3	1X		21	6X	 3*8mm	39	2X	
4	1X		22	+2 (spare) 22X	 3*20mm	40	2X	
5	1X		23	2X		41	4X	
6	2X		24	4X		42	2X	
7	2X		25	2X		43	2X	
8	1X		26	2X		44	1X	
9	2X		27	8X		45	1X	
10	2X		28	8X		46	1X	
11	2X		29	16X		47	1X	
12	2X		30	32X		48	2X	
13	1X		31	2X		49	2X	
14	2X		32	2X		50	1X	
15	+1 (spare) 20X	 4*45mm	33	2X		51	1X	
16	+1 (spare) 20X	 8*30mm	34	2X		52	2X	
17	+1 (spare) 20X	 Ø16mm	35	11X		53	+2 (spare) 22X	
18	+1 (spare) 8X	 3*11mm	36	11X				

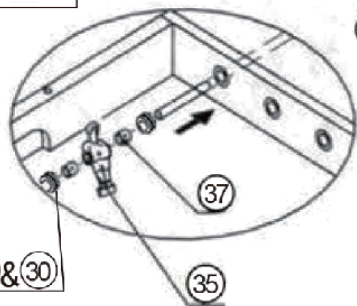
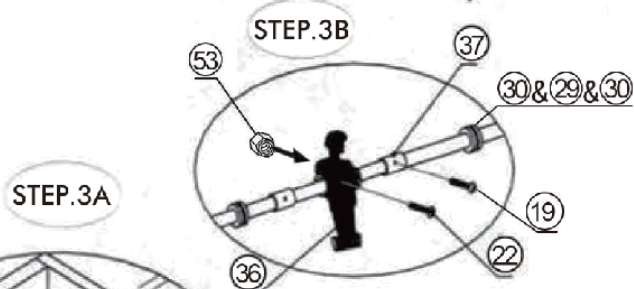
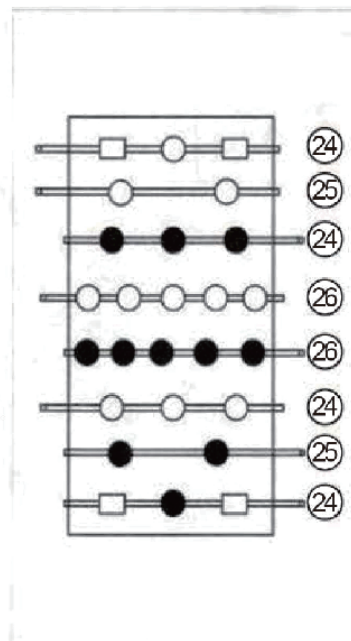
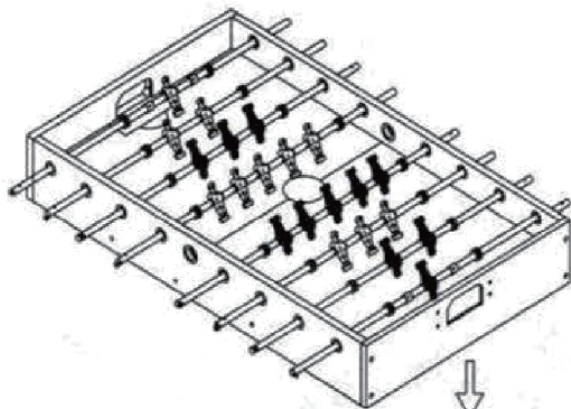
- | | | |
|---|---|---|
| ⑮ |  | 4 |
| ⑥ |  | 2 |
| ⑦ |  | 1 |
| ⑧ |  | 1 |



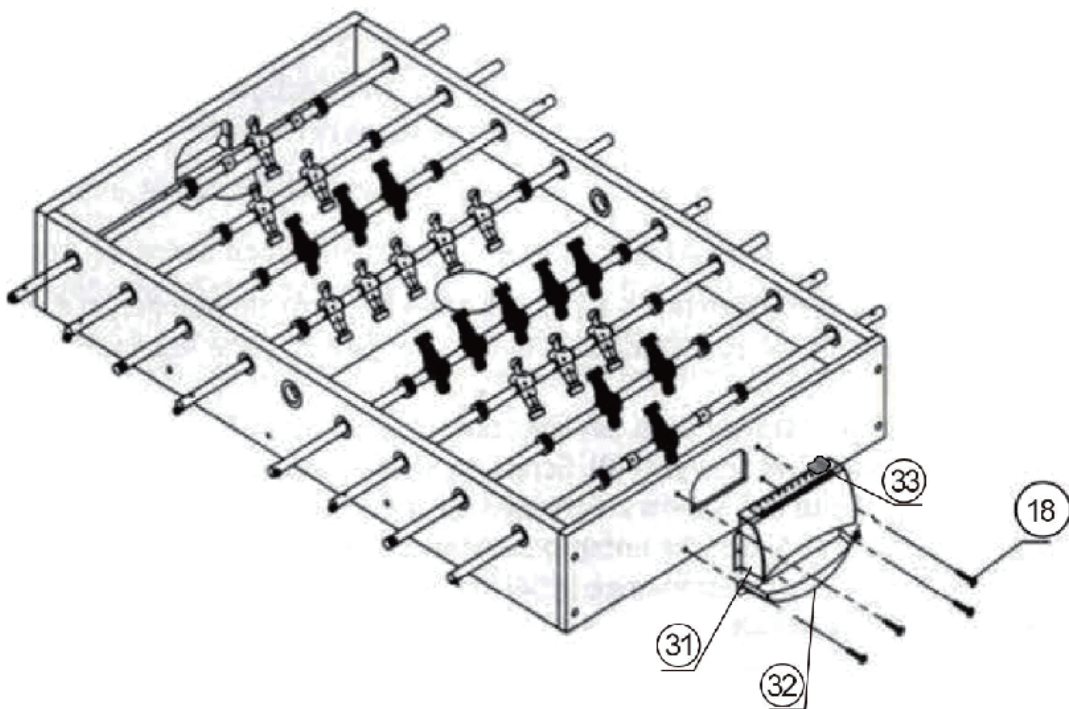
- | | | |
|---|---|---|
| ⑮ |  | 8 |
| ⑦ |  | 1 |
| ⑨ |  | 2 |



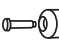


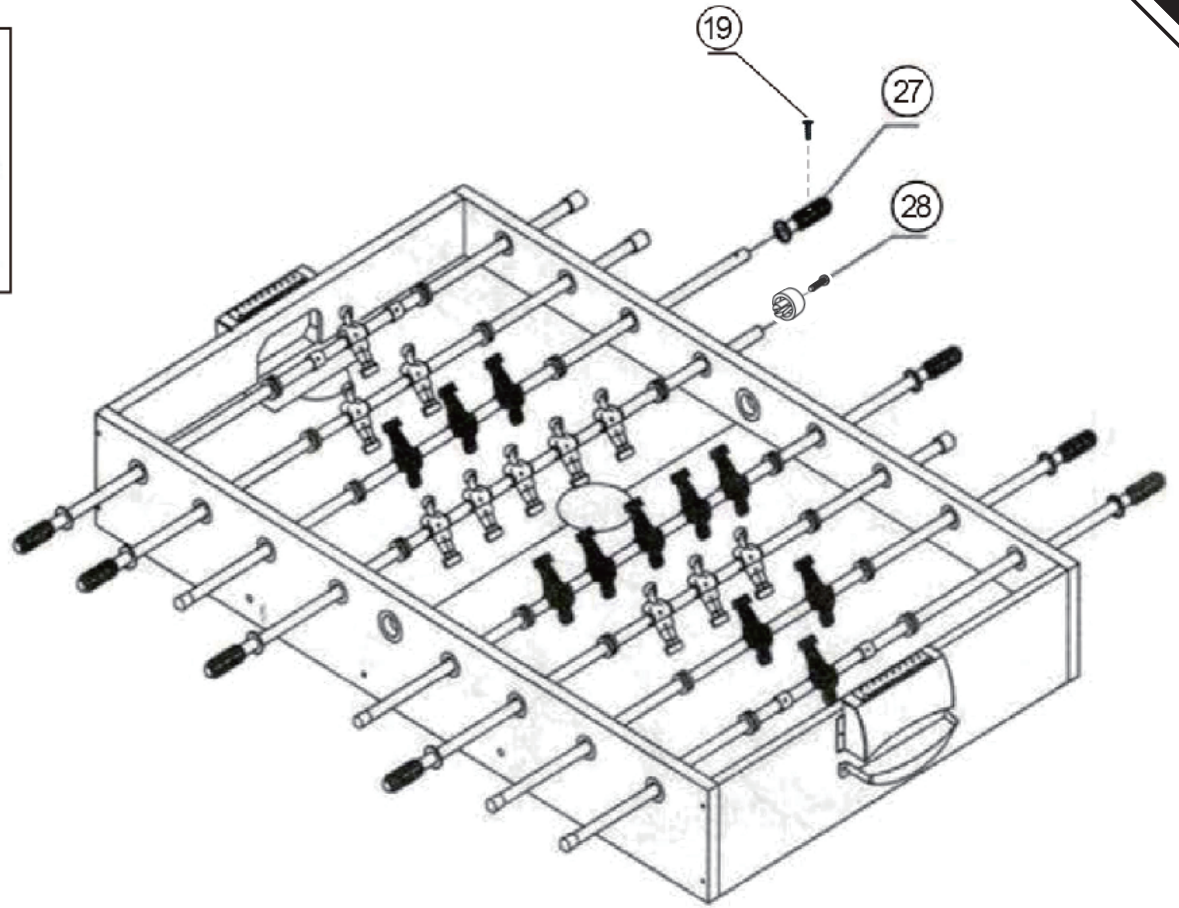
- ①⑨ 4
- ②② 22
- ②④ 4
- ②⑤ 2
- ②⑥ 2
- ③① 32
- ③⑤ 11
- ③⑥ 11
- ③⑦ 4
- ②⑨ 16
- ⑤③ 22







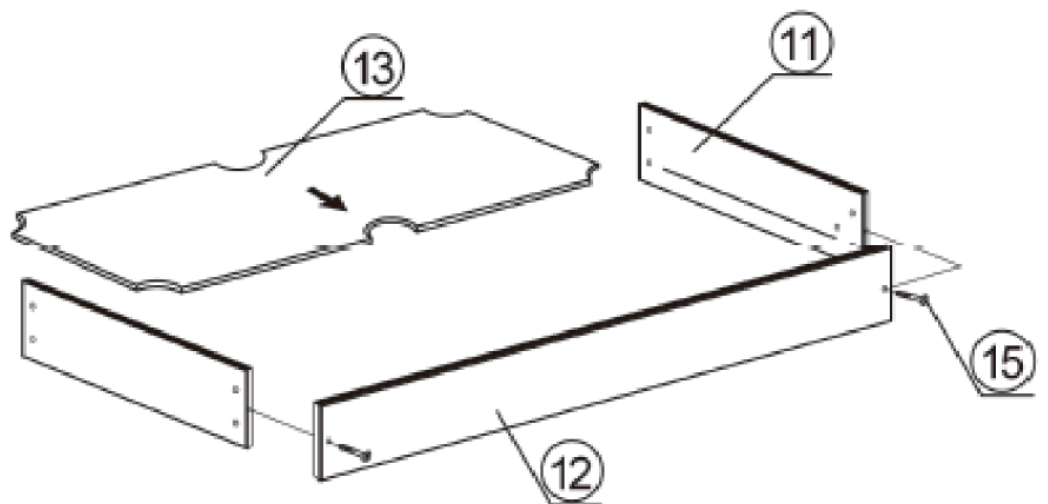
- ①⑧ 8
- ③① 2
- ③② 2
- ③③ 2



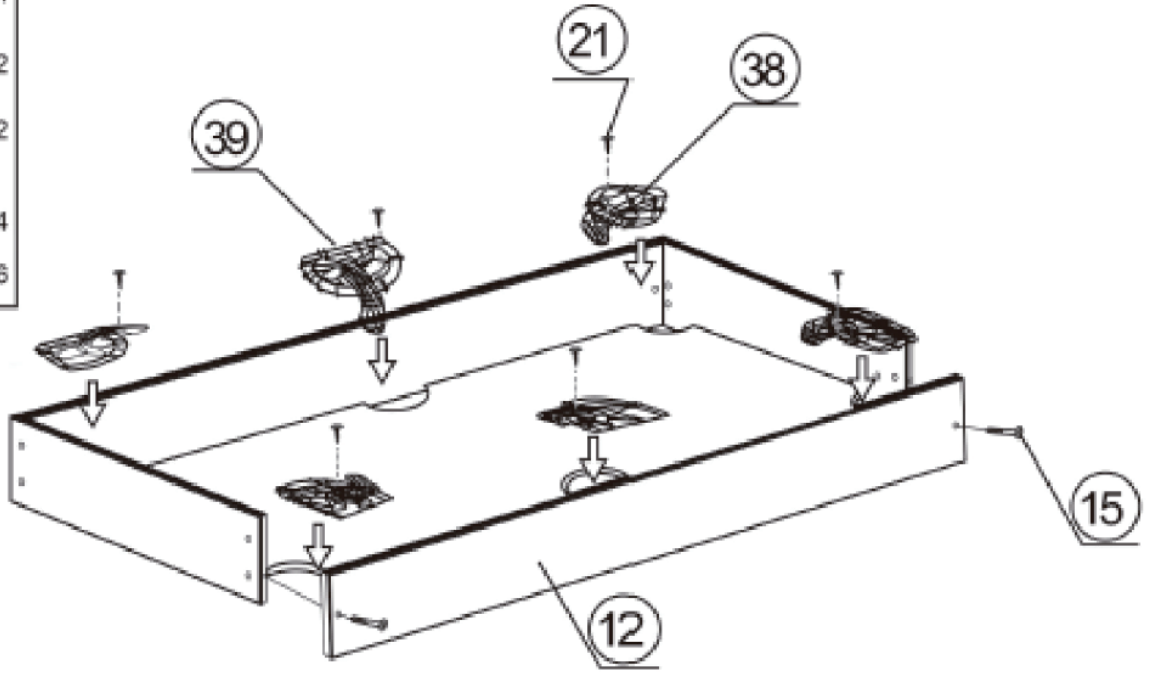
- (19)  8
- (27)  8
- (28)  8





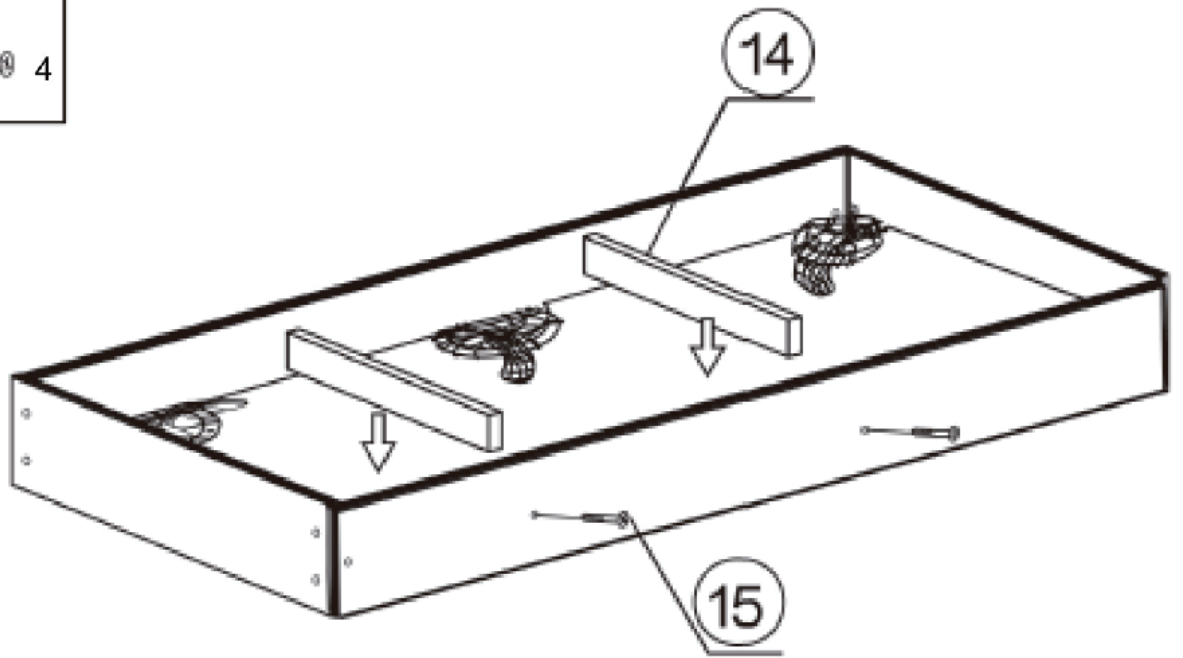
- (11)  2
- (12)  1
- (13)  1
- (15)  2



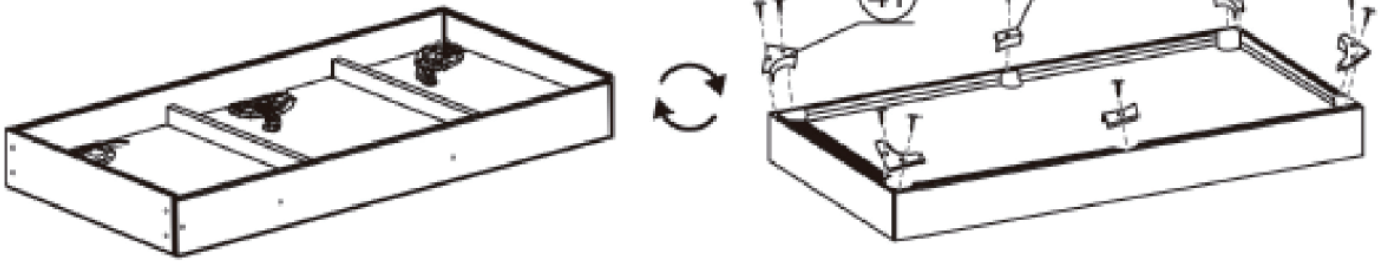
- (12)  1
- (15)  2
- (39)  2
- (38)  4
- (21)  6









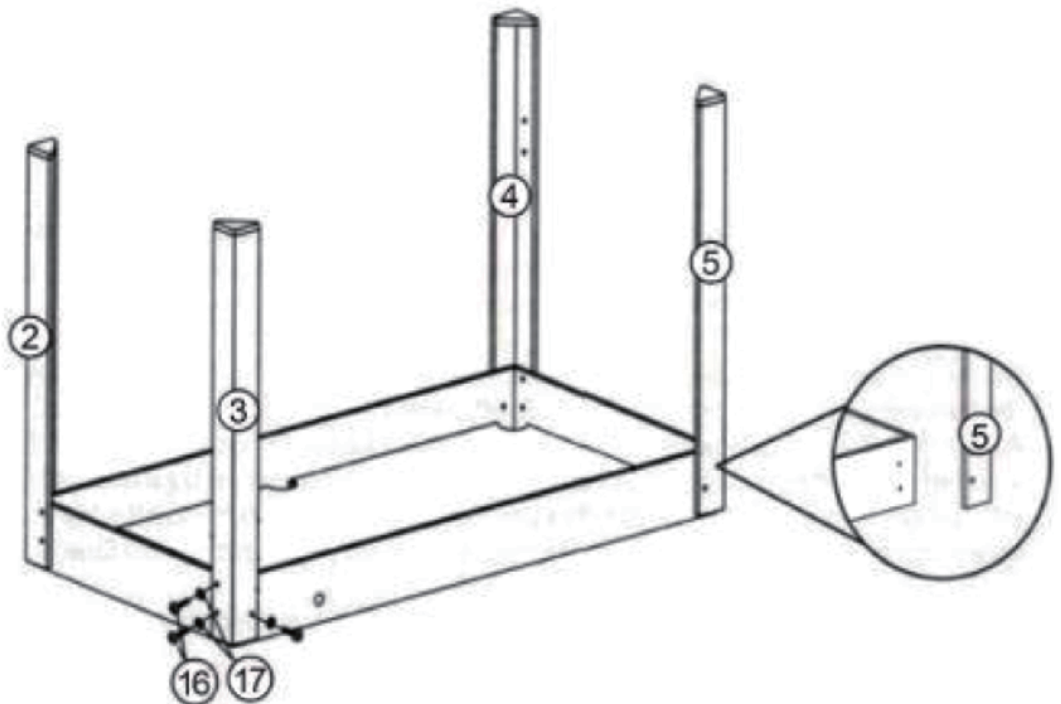
- (14)  2
- (15)  4






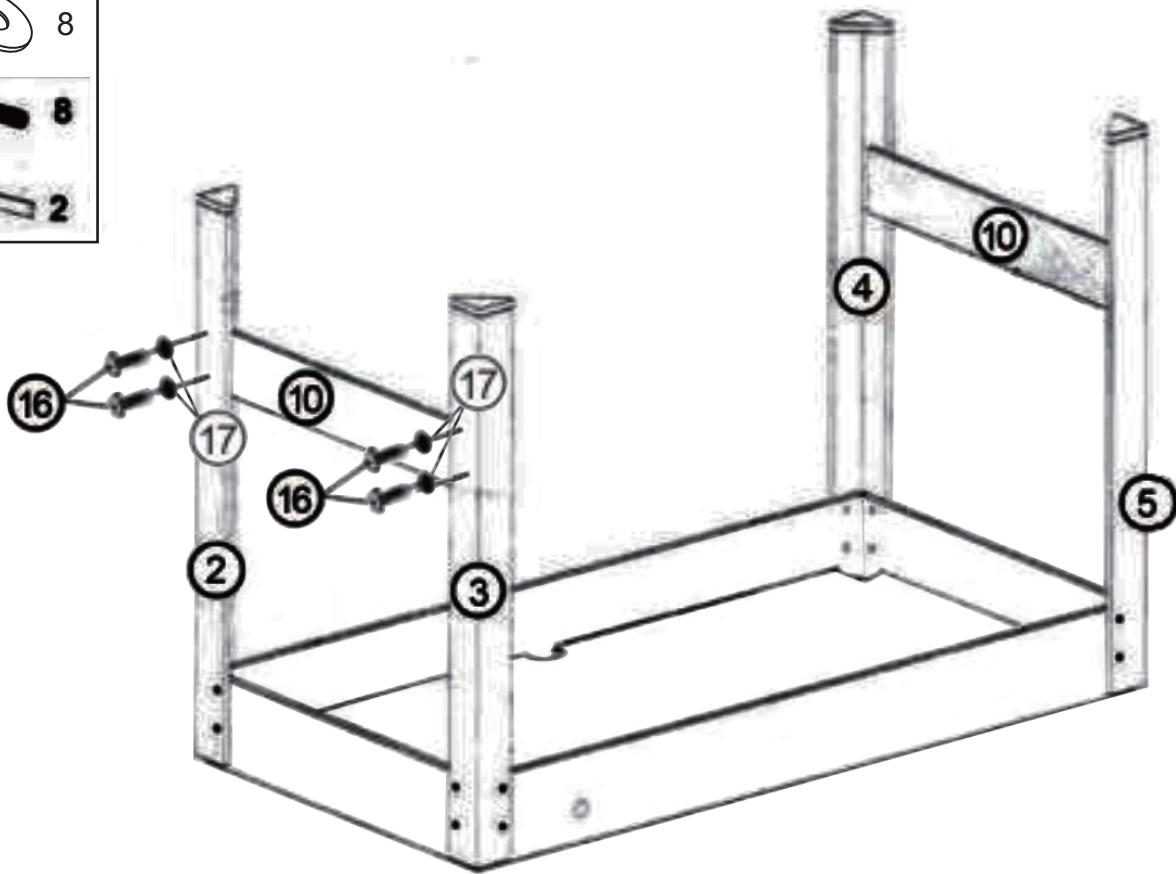
- (41)  4
- (40)  2
- (20)  10



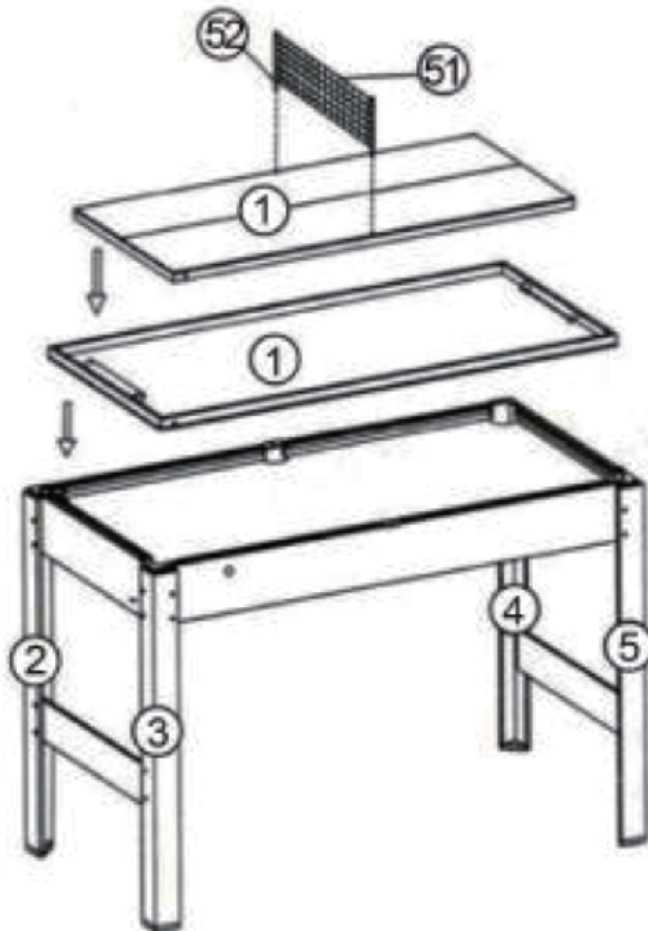
- (2)  1
- (3)  1
- (4)  1
- (5)  1
- (17)  12
- (16)  12



- (17)  8
- (16)  8
- (10)  2



- (1)  1
- (43)  2
- (42)  2
- (52)  2
- (51)  1



UK

If you have any questions, please contact our customer care center.

Our contact details are below:



0044-800-240-4004



enquiries@mhstar.co.uk

IMPORTER ADDRESS:

MH STAR UK LTD

Unit 27, Perivale Park,

Horsenden lane South

Perivale, UB6 7RH

MADE IN CHINA

ES

Si tiene alguna pregunta, comuníquese con nuestro Centro de Atención al Cliente. Nuestros datos de contacto son los siguientes:



0034-931294512



atencioncliente@aosom.es

IMPORTADOR:

SPANISH AOSOM, S.L.

C/ ROC GROS, N° 15. 08550, ELS HOSTALETS DE

BALENYÀ, SPAIN.

B66295775

WWW.AOSOM.ES

ATENCIONCLIENTE@AOSOM.ES

TEL: 931294512

HECHO EN CHINA

FR

Si vous avez la moindre question, veuillez contacter notre centre d'assistance à la clientèle.

Nos coordonnées sont les suivantes:



0033-1-84166106



aosom@mhfrance.fr

Importé par:

MH France

2, rue Maurice Hartmann

92130 Issy-les-Moulineaux

France

Fabriqué en Chine

PT

Se tiver alguma dúvida, por favor contacte o nosso Centro de Atendimento ao Cliente. Os nossos dados de contacto são os seguintes:



0034-931294512



info@aosom.pt.

IMPORTADOR:

SPANISH AOSOM, S.L

C.ROC GROS N.15, 08550. ELS HOSTALETS DE BALENYÀ

TEL: 931294512 (SEG-SEX DAS 7:30H ÀS 16:30H)

INFO@AOSOM.PT

WWW.AOSOM.PT

DE

Wenn Sie Fragen haben, wenden Sie sich bitte an unser Kundendienstzentrum.

Unsere Kontaktdaten stehen unten:



0049-0(40)-88307530



service@aosom.de

ADRESSE DES IMPORTEURE:

MH Handel GmbH

Wendenstraße 309

D-20537 Hamburg

Germany

IN CHINA HERGESTELLT

IT

In caso di dubbio, si prega di contattare il nostro centro assistenza clienti. I nostri dettagli di contatto sono di seguito:



0039-0249471447



clienti@aosom.it

IMPORTATO DA:

AOSOM Italy srl

Centro Direzionale Milanofiori

Strada 1 Palazzo F1

20057 Assago (MI)

P.I.: 08567220960

FATTO IN CINA