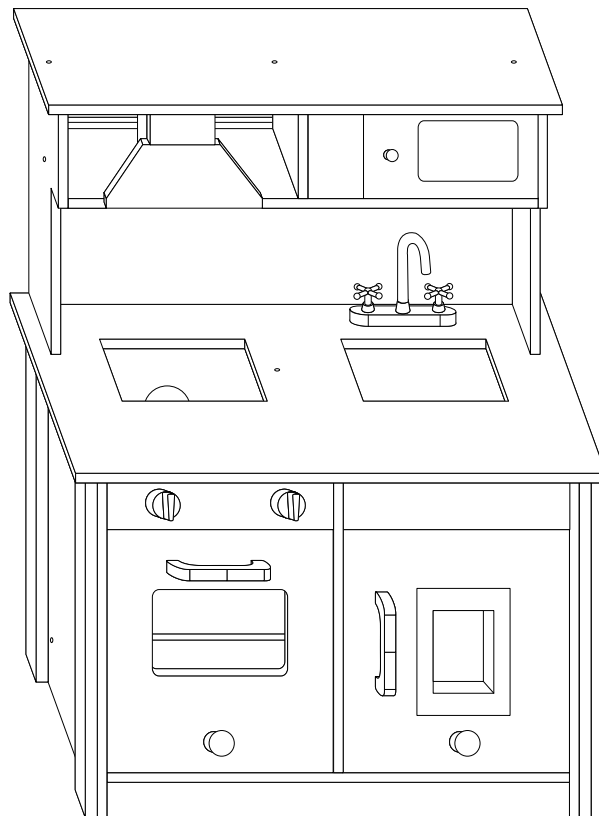




IN230500128V02_US_CA

350-102_350-102V01



 **WARNING:**
Assembly by an adult.



EN: **WARNING:** Suitable for children of 3-6 years old; Max weight: 50 kg.

FR: **ATTENTION:** Convient aux enfants de 3 à 6 ans; Poids maximum : 50 kg.

EN IMPORTANT, RETAIN FOR FUTURE REFERENCE: READ CAREFULLY.

FR IMPORTANT: A LIRE ATTENTIVEMENT ET À CONSERVER POUR CONSULTATION ULTÉRIEURE.

WARNING:

1. CHOKING HAZARD—Small parts. Not for children under 3 years.
2. Only allowed for adults to install, keep children away.
3. To be used under the direct supervision of an adult.
4. Place it on a flat and clean floor, Check all the parts are well connected before use.

MAINTENANCE & CARE

- A. Keep all instructions and parts relating to this product for future reference.
- B. Please wipe down with a dry or damp cloth.

BATTERY WARNING:

- Non-rechargeable batteries are not to be recharged;
- Different types of batteries or new and used batteries are not to be mixed;
- Batteries are to be inserted with the correct polarity (+ and -);
- Exhausted batteries are to be removed from the toy;
- The supply terminals are not to be short-circuited.
- Do not mix alkaline, standard(carbon-zinc) or rechargeable (nickel-cadmium) batteries.
- Do not mix old and new batteries.

AVERTISSEMENT :


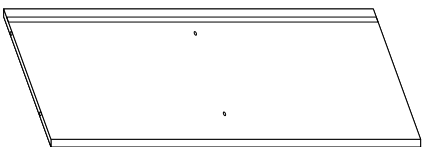
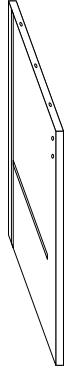
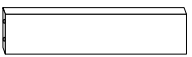

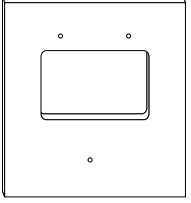
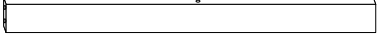
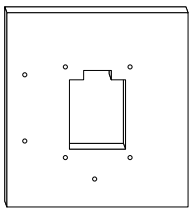
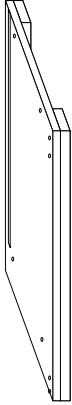
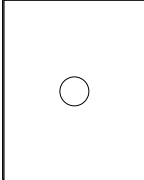
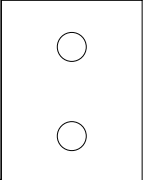

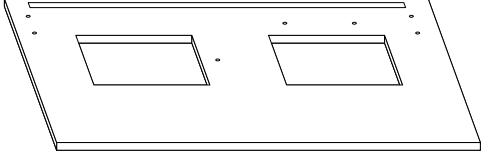
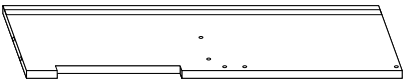
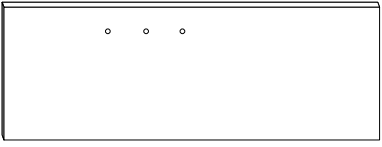
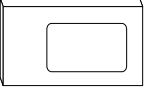
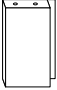









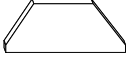

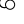
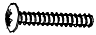
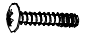
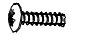







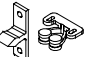


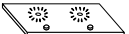



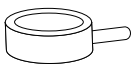
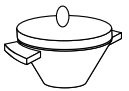



1. RISQUE D'ÉTOUFFEMENT - Petites pièces. Déconseillé aux enfants de moins de 3 ans.
2. Installation par des adultes uniquement, tenir les enfants à l'écart.
3. À utiliser sous la surveillance directe d'un adulte.
4. Posez-le sur un sol plat et propre. Vérifiez que toutes les pièces sont bien connectées avant toute utilisation.

ENTRETIEN ET MAINTENANCE

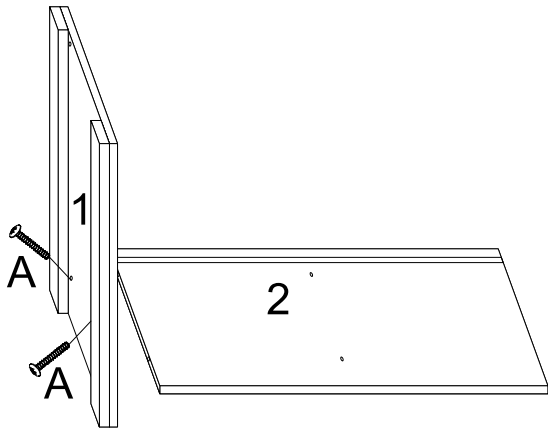
- A. Conservez toutes les instructions et les pièces relatives à ce produit pour pouvoir vous y référer ultérieurement.
- B. Veuillez essuyer avec un chiffon sec ou humide.

AVIS RELATIF AUX PILES :

- Les piles non rechargeables ne doivent pas être rechargées ;
- Ne pas mélanger différents types de piles ou des piles neuves avec celle usagées ;
- Les piles doivent être insérées en respectant la polarité (+ et -) ;
- Les piles épuisées doivent être retirées du jouet ;
- Les bornes d'alimentation ne doivent pas être court-circuitées.
- Ne pas mélanger les piles alcalines, standard (carbone-zinc) ou rechargeables (nickel-cadmium).
- Ne mélangez jamais des piles anciennes avec de nouvelles piles.

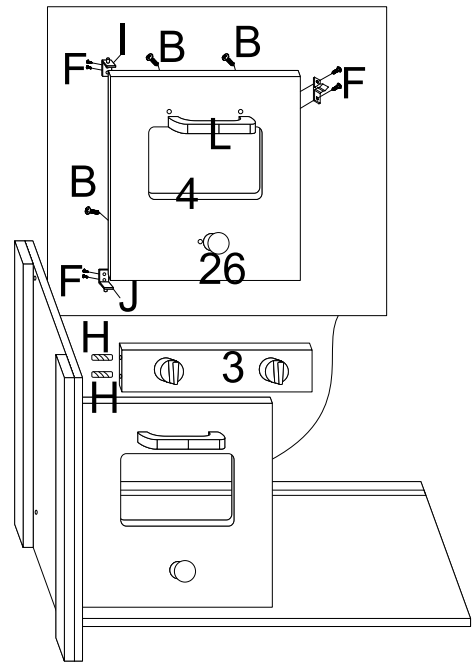
 1: 1PC	 2: 1PC		 5: 1PC		 6: 1PC				
 3: 1PC		 4: 1PC		 7: 1PC					
 9: 1PC		 10: 1PC		 11: 1PC		 12: 1PC		 14: 1PC	
 13: 1PC		 19: 1PC							
 15: 1PC		 16: 1PC		 17: 1PC		 18: 1PC		 26: 1PC	
 20: 1PC		 22: 1PC		 24: 1PC		 26: 3PCS		 27: 3PCS	
 21: 1PC		 23: 1PC		 25: 1PC		 26: 1PC		 27: 3PCS	
4X40mm  A: 19PCS (+1spare)	4X20mm  B: 9PCS (+1spare)	4X12mm  C: 3PCS	3X16mm  D: 2PCS	4X10mm  E: 4PCS (+1spare)	3X8mm  F: 20PCS (+1spare)	10mm  G: 4PCS	5X30mm  H: 27PCS (+1spare)		
 I: 3PC	 J: 3PCS	 K: 2PCS	 L: 2PCS	 M: 1PC	 N: 1PC	 O: 1PC	 P: 1PC	5X20mm  Q: 2PCS	
									

A*2



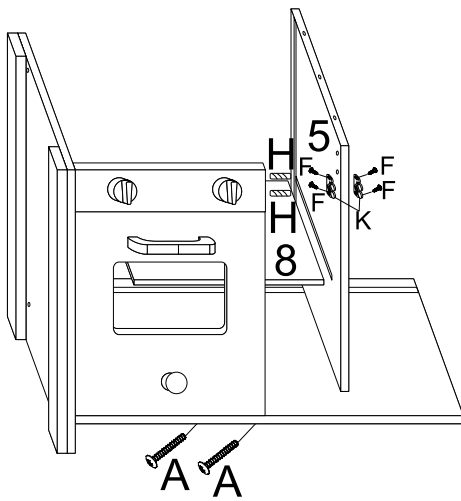
01

B*3
F*6
H*2



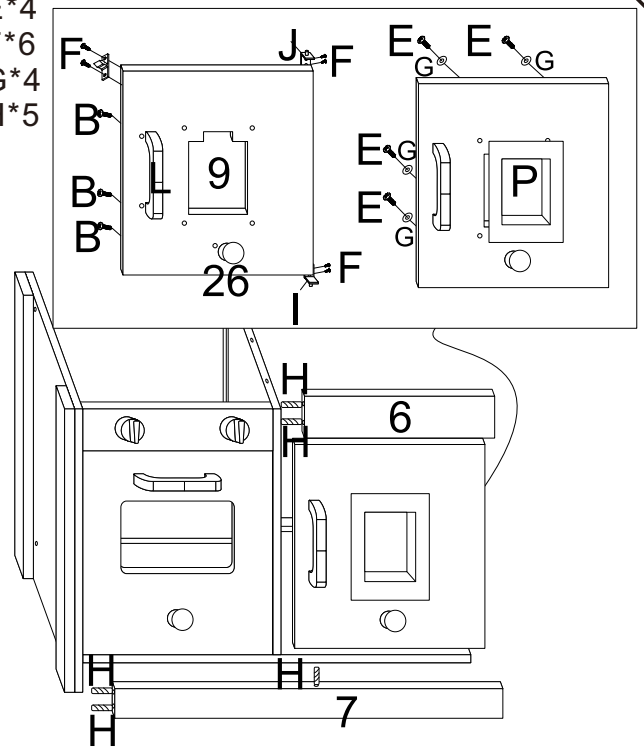
02

A*2
F*4
H*2



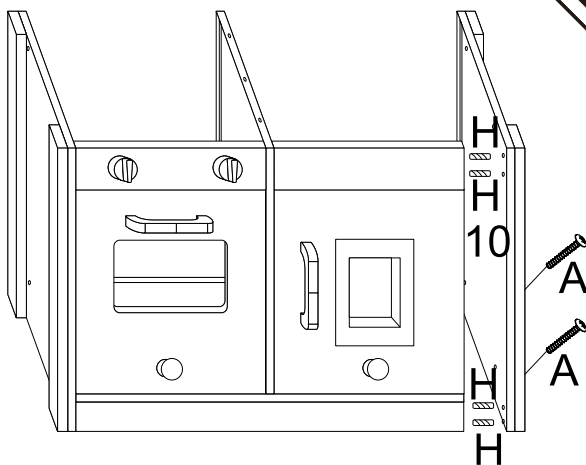
03

B*3
E*4
F*6
G*4
H*5



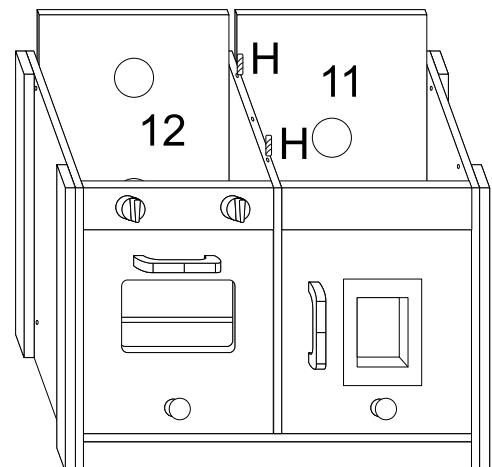
04

A*2
H*4

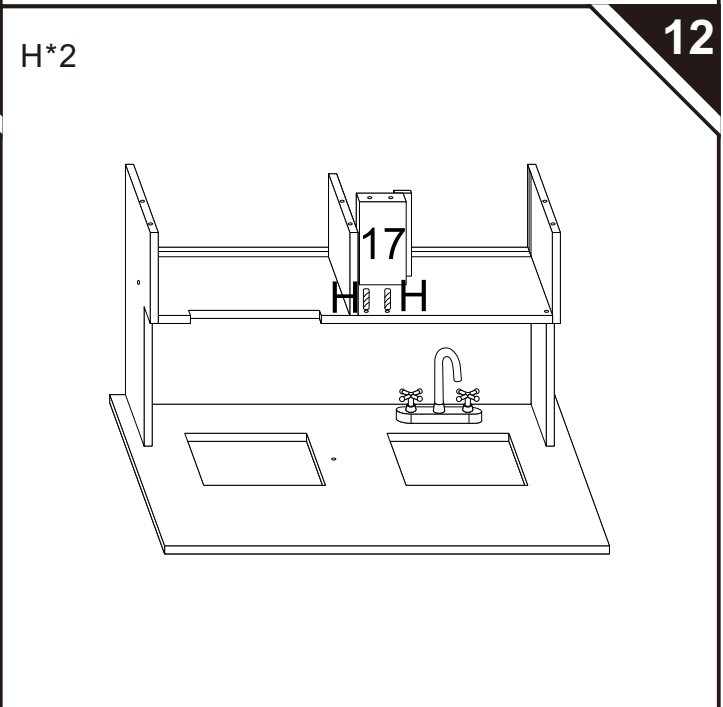
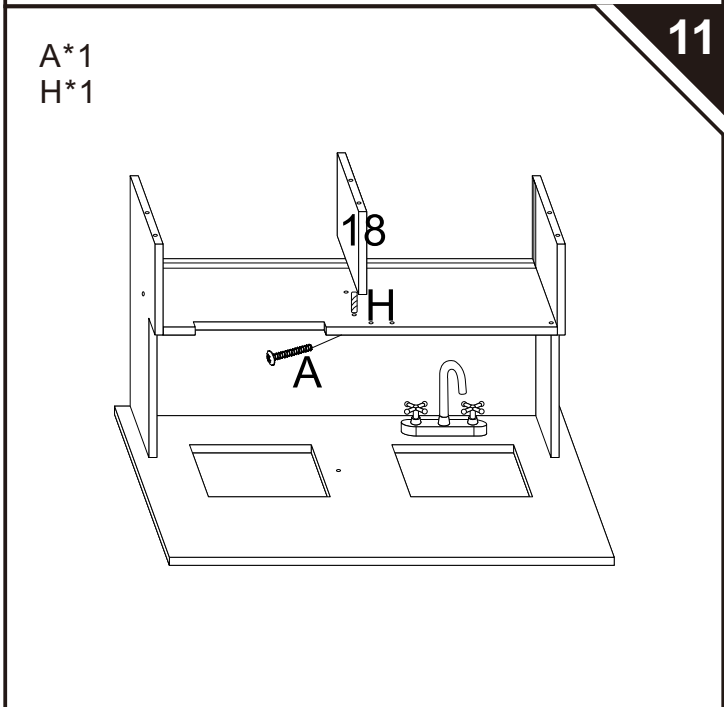
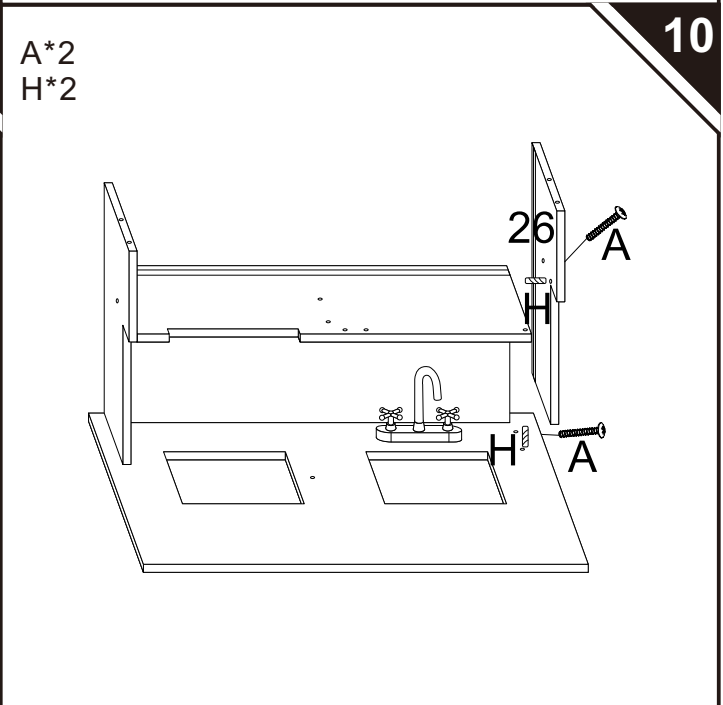
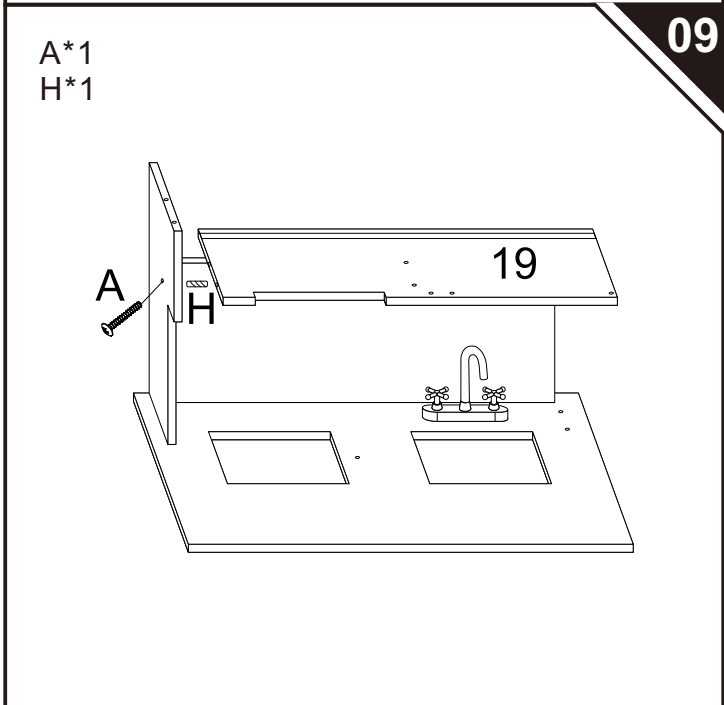
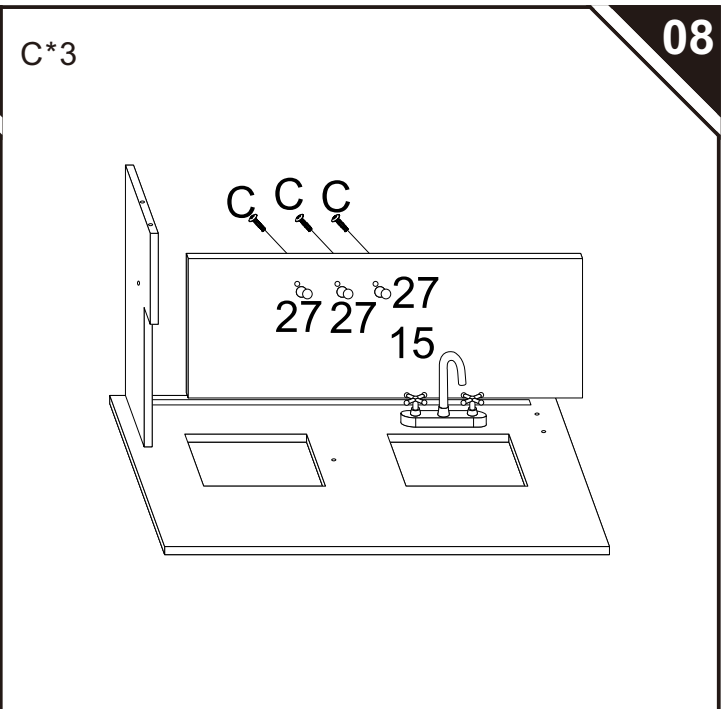
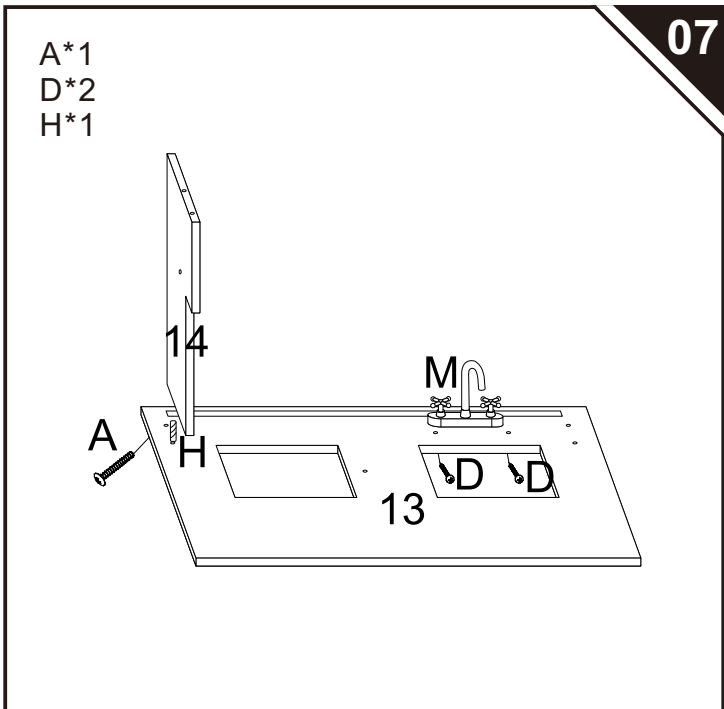


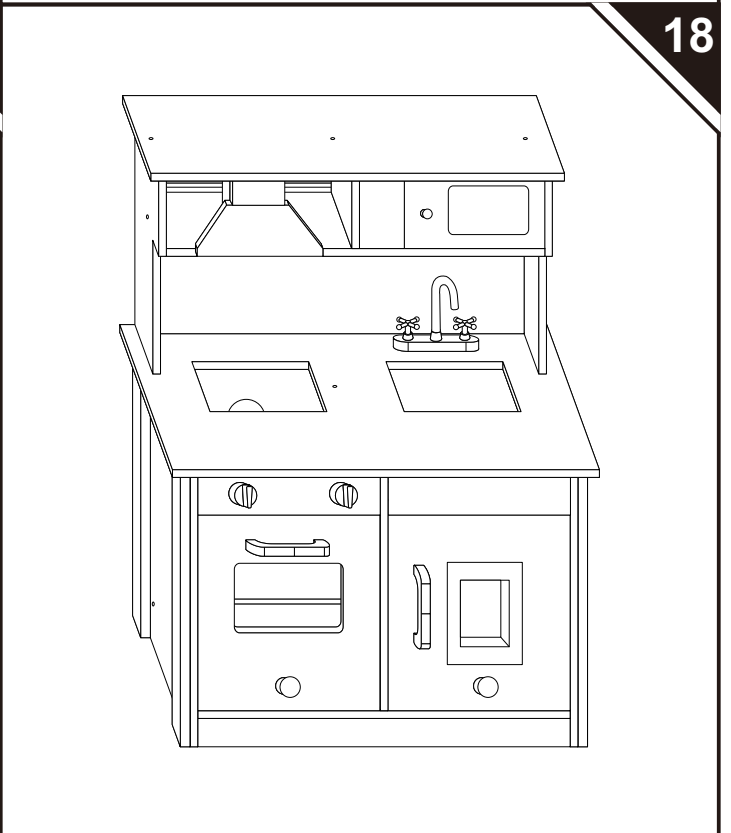
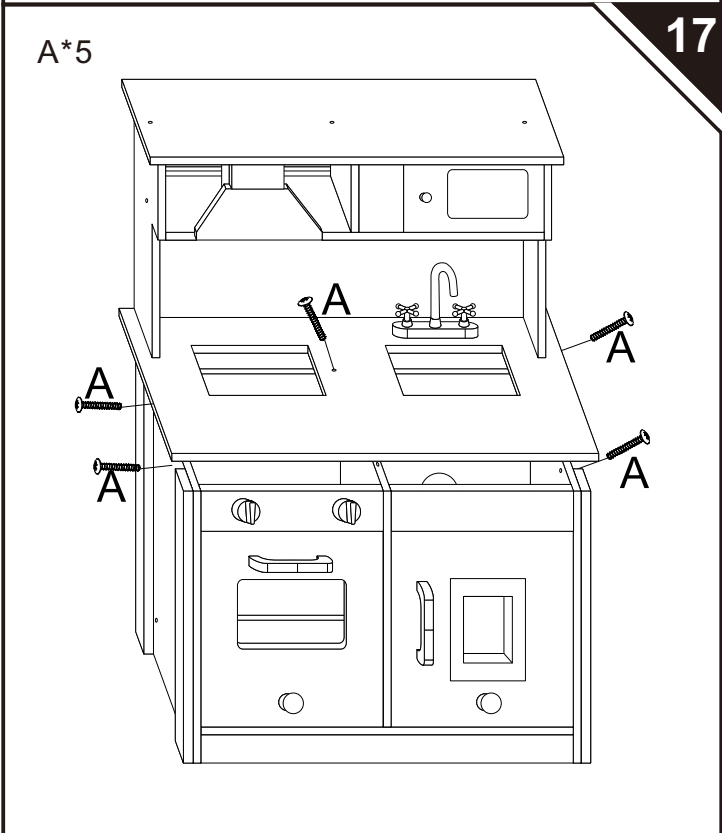
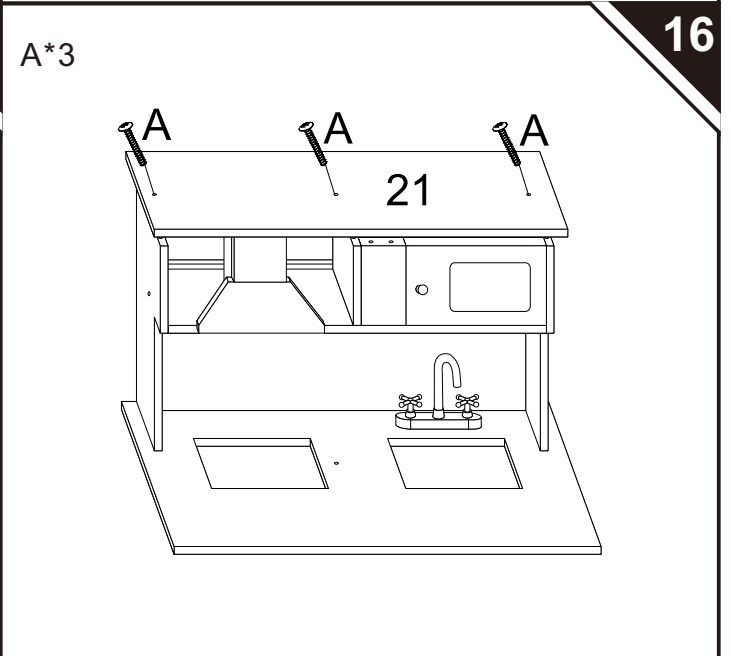
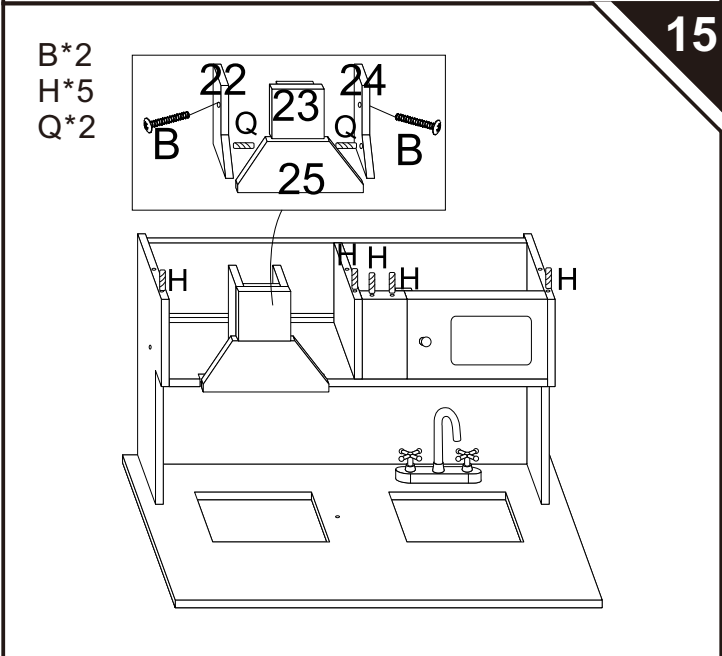
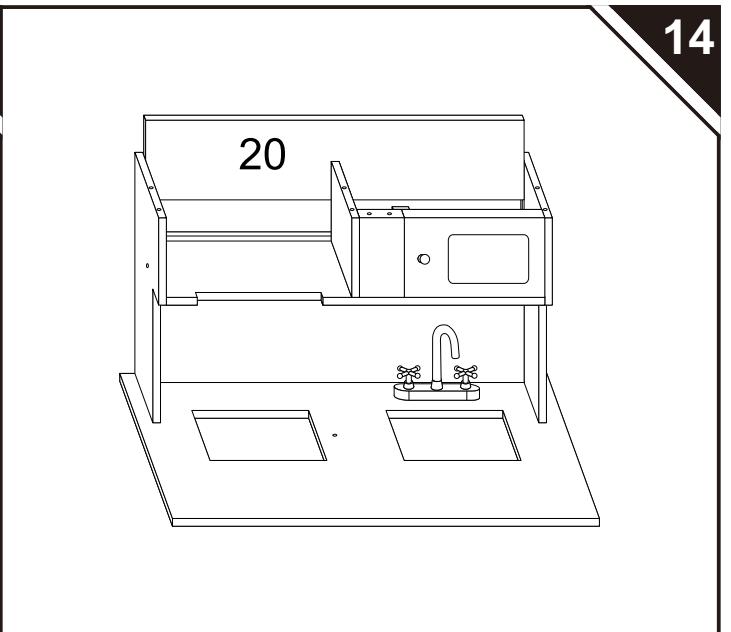
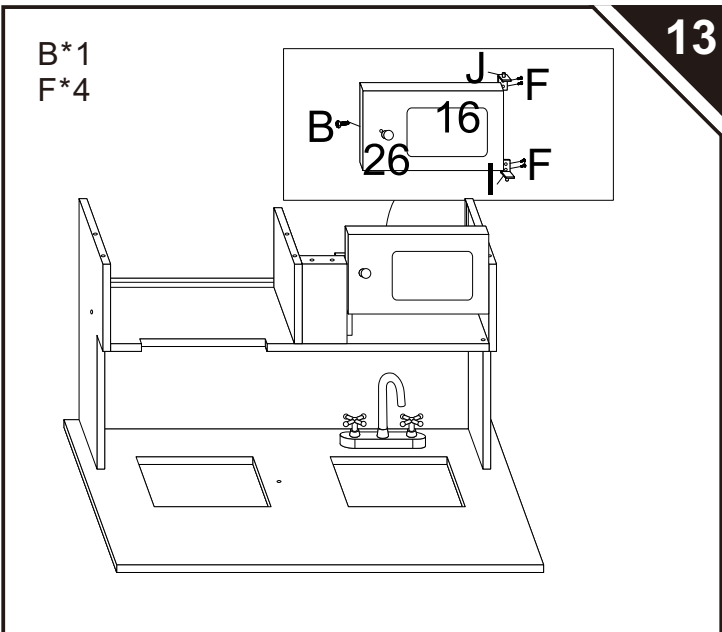
05

H*2



06





US

If you have any questions, please contact our customer care center.
Our contact details are below:



001-877-644-9366



customerservice@aosom.com

Imported by Aosom LLC
27150 SW Kinsman Rd Wilsonville, OR 97070 USA
MADE IN CHINA

CA

If you have any questions, please contact our customer care center.
Our contact details are below:

Si vous avez la moindre question, veuillez contacter notre centre d'assistance à la clientèle.
Nos coordonnées sont les suivantes:



416-792-6088



customerservice@aosom.ca

Imported by Aosom Canada Inc.
7270 Woodbine Avenue, Unit 307, Markham, Ontario Canada
L3R 4B9
MADE IN CHINA

Importé par Aosom Canada Inc.
7270 Woodbine Avenue, unité 307, Markham, Ontario Canada
L3R 4B9
FABRIQUÉ EN CHINE

