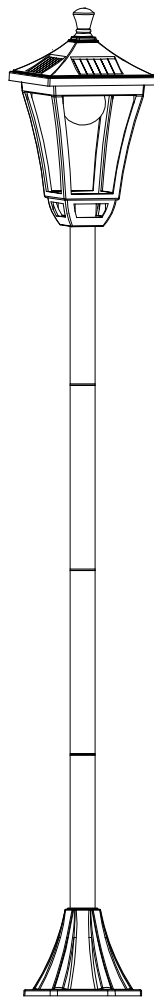


**Outsunny**

IN230500154V01\_GL

**B30-053V00**



**EN\_ IMPORTANT, RETAIN FOR FUTURE REFERENCE: READ CAREFULLY.**

**FR\_ IMPORTANT: A LIRE ATTENTIVEMENT ET À CONSERVER POUR CONSULTATION  
ULTÉRIEURE.**

**ES\_ IMPORTANTE, LEA Y GUARDE PARA FUTURAS REFERENCIAS.**

**PT\_ IMPORTANTE, RETER PARA REFERÊNCIA FUTURA: LEIA ATENTAMENTE.**

**DE\_ WICHTIG! SORGFÄLTIG LESEN UND FÜR SPÄTER NACHSCHLAGEN AUFBEWAHREN.**

**IT\_ IMPORTANTE! CONSERVARE IL PRESENTE MANUALE PER FUTURO RIFERIMENTO E  
LEggerlo ATTENTAMENTE.**

**EN**

**Dear customer,**

Thank you for purchasing this product. So that your appliance serves you well, please read all the instructions in this user's manual. If you have any questions, please contact our customer care center, Our contact details are below:

**FR**

**Cher client,**

Nous vous remercions d'avoir acheté ce produit. Afin que vous puissiez profiter pleinement de votre appareil, veuillez lire toutes les instructions de ce manuel d'utilisation. Si vous avez la moindre question, veuillez contacter notre centre d'assistance à la clientèle, Nos coordonnées sont les suivantes:

**DE**

**Sehr geehrter Kunde,**

Vielen Dank, dass Sie dieses Produkt erworben haben. Damit Ihr Gerät Ihnen gute Dienste leistet, lesen Sie bitte alle Hinweise in diesem Benutzerhandbuch. Wenn Sie Fragen haben, wenden Sie sich bitte an unser Kundendienstzentrum, Unsere Kontaktdaten stehen unten:

**ES**

**Queridos clientes,**

Gracias por comprar este producto. Para que su electrodoméstico le sirva mejor, lea todas las instrucciones de este manual del usuario. Si tiene alguna pregunta, comuníquese con nuestro Centro de Atención al Cliente, Nuestros datos de contacto son los siguientes:

**PT**


**Caros clientes,**

Obrigado por adquirir este produto. Para que o seu aparelho o sirva melhor, leia todas as instruções deste manual do utilizador. Se tiver alguma dúvida, por favor contacte o nosso Centro de Atendimento ao Cliente, Os nossos dados de contacto são os seguintes:

**IT**

**Caro Cliente,**

Grazie per aver acquistato questo prodotto. Per servirti meglio con questo apparecchio ti prego di leggere tutte le istruzioni in presente manuale utente. In caso di dubbio, si prega di contattare il nostro centro assistenza clienti, I nostri dettagli di contatto sono di seguito:

<b>Country</b>	<b> Phone</b>	<b> Email</b>
US	001-877-644-9366	customerservice@aosom.com
CA	416-792-6088	customerservice@aosom.ca
UK	0044-800-240-4004	enquiries@mhstar.co.uk
DE	0049-0(40)-88307530	service@aosom.de
FR	0033-1-84166106	aosom@mhfrance.fr
ES	0034-931294512	atencioncliente@aosom.es
PT	0034-931294512	info@aosom.pt
IT	0039-0249471447	clienti@aosom.it

Follow the safety and assembly instructions carefully. Keep this manual for future reference:

1. Read this manual carefully. If in doubt, consult the manufacturer.
2. For health and safety reasons, do not modify or alter the solar lights yourself; this will void the warranty.
3. Avoid exposing the product to excessive heat, pressure or misuse; failure to comply will also void the warranty.
4. Children must not play with this product.

Solar installation instructions:

- A. Remove the plastic strip and switch it to ON .
- B. Next, ensure the Li-ION battery is fully charged by placing the light in sunlight for one or more days.
- C. When assembling or positioning the solar lights, ensure no pressure is applied to the solar panel or other components. Avoid using a hammer.
- D. Due to the built-in light sensor, the light will automatically turn on when it gets dark. Position the light thoughtfully to optimise the solar sensor's functionality.
- E. The lamp comes with a solar cell to charge its battery/batteries, requiring adequate sunlight or daylight.
- F. Regularly clean the solar cells with water and a gentle detergent to maximise sunlight absorption.

Pay attention to all technical specifications for your product:

1. This model features a 3.2V Li-Ion battery (type 14500). The light provides a maximum output of 30LM.
2. Typically, the light will remain illuminated for six hours after being powered on.
3. Solar lighting is for outdoor use only.
4. It is safe to use around children and animals.
5. No need for an electrical circuit connection.
6. This light uses one or more LEDs for illumination, offering both longevity and low power usage. Note that solar LEDs are not interchangeable.
7. This model features soft-tone SMD-LEDs.
8. This product can be placed on or connected to surfaces that are not flammable. Never cover built-in products with insulation or similar materials.
9. Please recycle packaging.
10. Batteries must be disposed of in the correctly.

Note: Your solar light's brightness and operating time may decrease on cloudy days or in winter due to less sunlight.

**Observez attentivement les consignes de sécurité et d'assemblage. Conservez ce manuel pour pouvoir vous y référer ultérieurement :**

1. Lisez attentivement ce manuel. En cas de doute, consultez le fabricant.
2. Pour des raisons de santé et de sécurité, ne modifiez pas les lampes solaires vous-même, cela annulerait la garantie.
3. Évitez l'exposition du produit à une chaleur excessive, à la pression ou à une mauvaise utilisation ; le non-respect de cette consigne annulera également la garantie.
4. Les enfants ne doivent pas jouer avec ce produit.

**Instructions d'installation des lampes solaires :**

- A. Retirez la bande en plastique et mettez le commutateur sur ON.
- B. Rechargez ensuite complètement la batterie Li-ION en plaçant la lampe à la lumière du soleil pendant un ou plusieurs jours.
- C. Lors de l'assemblage ou du positionnement des lampes solaires, veillez à ce qu'aucune pression ne soit exercée sur le panneau solaire ou d'autres composants. Vermeiden Sie die Verwendung einer Art.
- D. La lampe s'allume automatiquement à la tombée de la nuit grâce à son capteur de lumière intégré. Positionnez la lampe de manière judicieuse afin d'optimiser le fonctionnement du capteur solaire.
- E. La lampe est équipée d'une cellule solaire pour charger sa ou ses batteries, ce qui nécessite un ensoleillement suffisant ou la lumière du jour.
- F. Nettoyez régulièrement les cellules solaires avec de l'eau et un détergent doux pour maximiser l'absorption de la lumière du soleil.

**Respectez toutes les spécifications techniques de votre produit :**

1. Ce modèle est équipé d'une batterie Li-Ion de 3,2V (type 14500). La lumière fournit une sortie maximale de 30LM.
2. Généralement, la lampe demeure allumée pendant six heures après avoir été mise sous tension.
3. L'éclairage solaire est réservé à un usage extérieur.
4. Il ne présente aucun danger pour les enfants et les animaux.
5. Il n'est pas nécessaire de brancher un circuit électrique.
6. Cette lampe utilise une ou plusieurs LED pour l'éclairage, offrant à la fois longévité et faible consommation d'énergie. Les LED solaires ne sont pas interchangeables.
7. Ce modèle est équipé de LED SMD de couleur douce.
8. Ce produit peut être placé ou connecté sur des surfaces ininflammables. Ne jamais recouvrir les produits intégrés d'un isolant ou d'un matériau similaire.
9. Veuillez recycler l'emballage.
10. Les piles doivent être éliminées correctement.

**Remarque :** La luminosité et la durée de fonctionnement de votre lampe solaire peuvent diminuer par temps nuageux ou en hiver en raison d'un ensoleillement moindre.

Siga atentamente las instrucciones de seguridad y montaje. Conserve este manual para futuras consultas:

1. Lea atentamente este manual. En caso de duda, consulte al fabricante.
2. Por razones de salud y seguridad, no modifique o altere las lámparas solares usted mismo; esto anulará la garantía.
3. Evite exponer el producto a calor excesivo, presión o uso indebido; de lo contrario, también se anulará la garantía.
4. Los niños no deben jugar con este producto.

Instrucciones de instalación solar:

- A. Retire la tira de plástico y póngala en ON .
- B. A continuación, asegúrese de que la batería Li-ION está completamente cargada colocando la luz en la luz solar durante uno o más días.
- C. Al montar o colocar las lámparas solares, asegúrese de no ejercer presión sobre el panel solar u otros componentes. Evite el uso de martillos.
- D. Gracias al sensor de luz incorporado, la luz se encenderá automáticamente cuando oscurezca. Coloque la luz cuidadosamente para optimizar la funcionalidad del sensor solar.
- E. La lámpara viene con una célula solar para cargar su batería o baterías, por lo que requiere luz solar adecuada o luz diurna.
- F. Limpie regularmente las células solares con agua y un detergente suave para maximizar la absorción de la luz solar.

Preste atención a todas las especificaciones técnicas de su producto:

1. Este modelo incorpora una batería de iones de litio de 3,2 V (tipo 14500). La luz proporciona una salida máxima de 30LM.
2. Típicamente, la luz permanecerá iluminada durante seis horas después de ser encendida.
3. La iluminación solar es sólo para uso en exteriores.
4. Su uso es seguro cerca de niños y animales.
5. No necesita conexión a un circuito eléctrico.
6. Esta luz utiliza uno o más LEDs para la iluminación, ofreciendo tanto longevidad como bajo consumo de energía. Tenga en cuenta que los LED solares no son intercambiables.
7. Este modelo cuenta con LED SMD de tono suave.
8. Este producto puede colocarse o conectarse a superficies que no sean inflamables. No cubra nunca los productos empotrados con materiales aislantes o similares.
9. Por favor, recicle el embalaje.
10. Las pilas deben desecharse correctamente.

Nota: La luminosidad y el tiempo de funcionamiento de su luz solar pueden disminuir en días nublados o en invierno debido a la menor luz solar.

Siga cuidadosamente as instruções de segurança e de montagem. Guarde este manual para referência futura:

1. Leia atentamente este manual. Em caso de dúvida, consultar o fabricante.
2. por razões de saúde e segurança, não modifique ou altere as luzes solares por si próprio; isto anulará a garantia.
3. evite expor o produto a calor excessivo, pressão ou utilização incorrecta; o não cumprimento desta regra também anulará a garantia.
4. as crianças não devem brincar com este produto.

Instruções de instalação solar:

- A. Retire a tira de plástico e coloque-a na posição ON .
- B. Em seguida, certifique-se de que a bateria de íões de lítio está totalmente carregada, colocando a luz solar durante um ou mais dias.
- C. Ao montar ou posicionar as luzes solares, certifique-se de que não é aplicada qualquer pressão no painel solar ou noutros componentes. Evite usar um martelo.
- D. Graças ao sensor de luz integrado, a luz liga-se automaticamente quando escurece. Posicione a luz cuidadosamente para otimizar a funcionalidade do sensor solar.
- E. O candeeiro é fornecido com uma célula solar para carregar a(s) sua(s) bateria(s), necessitando de luz solar adequada ou luz do dia.
- F. Limpe regularmente as células solares com água e um detergente suave para maximizar a absorção da luz solar.

Preste atenção a todas as especificações técnicas do seu produto:

1. Este modelo possui uma bateria de íões de lítio de 3,2 V (tipo 14500). A luz fornece uma saída máxima de 30LM.
2. Normalmente, a luz permanecerá acesa durante seis horas depois de ser ligada.
3. A iluminação solar destina-se apenas a utilização no exterior.
4. É segura para ser utilizada perto de crianças e animais.
5. Não necessita de ligação a um circuito elétrico.
6. Esta luz utiliza um ou mais LEDs para iluminação, oferecendo longevidade e baixo consumo de energia. Note-se que os LED solares não são intermutáveis.
7. Este modelo possui SMD-LEDs de tom suave.
8. Este produto pode ser colocado ou ligado a superfícies que não sejam inflamáveis. Nunca cubra os produtos incorporados com isolamento ou materiais semelhantes.
9. Recicle a embalagem.
10. As pilhas devem ser eliminadas corretamente.

Nota: A luminosidade e o tempo de funcionamento da luz solar podem diminuir em dias nublados ou no inverno, devido à menor quantidade de luz solar.

**Sicherheits- und Montagehinweise genau beachten. Bewahren Sie diese Anleitung zum späteren Nachschlagen auf:**

1. Lesen Sie diese Anleitung sorgfältig durch. Bei Unklarheiten wenden Sie sich bitte an den Hersteller.
2. Aus Gesundheits- und Sicherheitsgründen dürfen Sie die Solarleuchten nicht selbst verändern oder modifizieren.
3. Vermeiden Sie es, das Produkt übermäßiger Hitze, Druck oder unsachgemäßem Gebrauch auszusetzen, da dies ebenfalls zum Erlöschen der Garantie führt.
4. Lassen Sie Kinder nicht mit dem Produkt spielen.

**Anleitung zur Installation des Solarsystems:**

- A. Entfernen Sie den Kunststoffstreifen und schalten Sie das Gerät auf EIN.
- B. Vergewissern Sie sich dann, dass der Li-Ionen-Akku vollständig aufgeladen ist, indem Sie die Lampe einen oder mehrere Tage in die Sonne stellen.
- C. Achten Sie bei der Montage oder Positionierung der Lampe darauf, dass kein Druck auf das Solarmodul oder andere Komponenten ausgeübt wird. Vermeiden Sie die Verwendung eines Hammers.
- D. Dank des eingebauten Lichtsensors schaltet sich die Lampe bei Dunkelheit automatisch ein. Positionieren Sie die Lampe sorgfältig, um die Funktion des Solarsensors zu optimieren.
- E. Die Leuchte ist mit einer Solarzelle zum Aufladen der Akkus ausgestattet. Dafür ist ausreichend Sonnen- oder Tageslicht erforderlich.
- F. Reinigen Sie die Solarzellen regelmäßig mit Wasser und einem milden Reinigungsmittel, um die Aufnahme von Sonnenlicht zu maximieren.

**Beachten Sie die technischen Daten Ihres Produkts:**

1. Dieses Modell ist mit einem 3,2 V Lithium-Ionen-Akku (Typ 14500) ausgestattet. Die Lampe hat eine maximale Lichtleistung von 30 Lumen.
2. Normalerweise leuchtet die Lampe nach dem Einschalten sechs Stunden lang.
3. Die Solarlampe ist nur für den Gebrauch im Freien geeignet.
4. Sie kann gefahrlos in der Nähe von Kindern und Tieren verwendet werden.
5. Ein Anschluss an das Stromnetz ist nicht erforderlich.
6. Diese Lampe verwendet eine oder mehrere LEDs für die Beleuchtung und zeichnet sich durch eine lange Lebensdauer und einen geringen Stromverbrauch aus. Hinweis: Die Solar-LEDs sind nicht austauschbar.
7. Dieses Modell verwendet SMD-LEDs mit einem angenehmen Farbton.
8. Dieses Produkt kann auf nicht brennbare Oberflächen gestellt oder angeschlossen werden. Integrierte Produkte niemals mit Isoliermaterial oder ähnlichem abdecken.
9. Bitte recyceln Sie die Verpackung.
10. Die Akkus müssen fachgerecht entsorgt werden.

**Hinweis: An bewölkten Tagen oder im Winter kann die Helligkeit und Betriebsdauer der Solarlampe aufgrund der geringeren Sonneneinstrahlung abnehmen.**

**Seguire attentamente le istruzioni di sicurezza e di assemblaggio. Conservare questo manuale per riferimenti futuri:**

1. Leggere attentamente questo manuale di istruzioni. In caso di dubbi, consultare il produttore.
2. Per motivi di salute e sicurezza, non modificare o alterare da soli la lampada solare; questo invaliderà la garanzia.
3. Evitare di esporre eccessivamente il prodotto a calore, pressione o uso improprio; la mancata osservanza di queste precauzioni invaliderà la garanzia.
4. I bambini non devono giocare con questo prodotto.

**Istruzioni di installazione della lampada solare:**

- A. Rimuovere la striscia di pellicola di plastica e accendere l'apparecchio.
- B. Successivamente, assicurarsi che la batteria agli ioni di litio sia completamente carica esponendo la lampada solare alla luce del sole per uno o più giorni.
- C. Durante l'assemblaggio o il posizionamento della lampada solare, assicurarsi che non venga applicata alcuna pressione al pannello solare o ad altri componenti. Evitare di usare un martello
- D. Grazie al sensore di luce integrato, la lampada si accenderà automaticamente quando fa buio. Posiziona attentamente la lampada solare per ottimizzare la funzionalità del sensore.
- E. La lampada è dotata di una cella solare per caricare la batteria/le batterie, che richiedono un'adeguata luce solare o luce diurna.
- F. Pulire regolarmente le celle solari con acqua e un detergente delicato per massimizzare la luce solare assorbita.

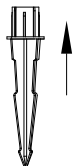
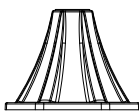
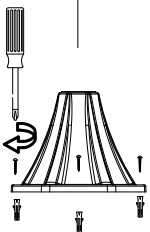
**Prestare attenzione a tutte le specifiche tecniche del prodotto:**

1. Questo modello è dotato di una batteria agli ioni di litio da 3,2 V (tipo 14500). La luce fornisce una potenza massima di 30LM.
2. In genere, la luce rimarrà; accesa per sei ore dopo l'accensione.
3. L'illuminazione solare è progettata solo per uso esterno.
4. L'apparecchio è sicuro da usare in presenza di bambini e animali domestici.
5. Non è necessario il collegamento alla rete elettrica.
6. Questa lampada utilizza uno o più LED per l'illuminazione, offrendo sia longevità che basso consumo durante l'uso. Ricordarsi che i LED non sono intercambiabili.
7. Questo modello è dotato di LED SMD dai toni morbidi.
8. Questo prodotto può essere posizionato o collegato a superfici non infiammabili. Non coprire mai con materiali isolanti o simili.
9. Riciclare l'imballaggio.
10. Le batterie devono essere smaltite correttamente.

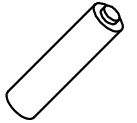
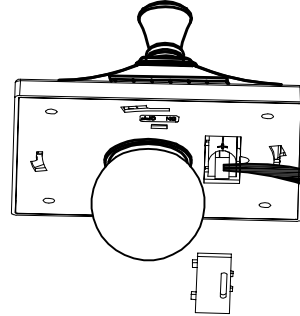
**Avviso:** La luminosità e il tempo di funzionamento della lampada solare potrebbero diminuire nelle giornate nuvolose o in inverno a causa della minore luce solare.



BATTERY REPLACEMENT

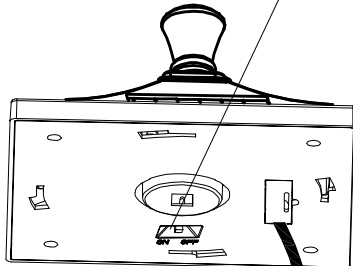


4



ON OFF

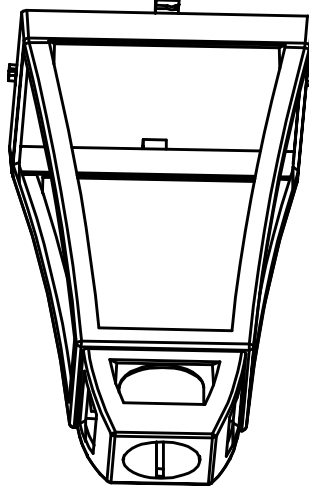
1



2



3



**US**

Imported by Aosom LLC  
27150 SW Kinsman Rd Wilsonville, OR 97070 USA  
MADE IN CHINA

**CA**

Imported by Aosom Canada Inc.  
7270 Woodbine Avenue, Unit 307, Markham, Ontario Canada  
L3R 4B9  
MADE IN CHINA

Importé par Aosom Canada Inc.  
7270 Woodbine Avenue, unité 307, Markham, Ontario Canada  
L3R 4B9  
Fabriqué en Chine

**UK**

IMPORTER ADDRESS:  
MH STAR UK LTD  
Unit 27, Perivale Park,  
Horsenden lane South  
Perivale, UB6 7RH  
MADE IN CHINA

**FR**

ADRESSE D'IMPORTATION:  
MH FRANCE  
2 Rue Maurice Hartmann  
92130 Issy Les Moulineaux  
France  
FABRIQUÉ EN CHINE

**ES**

IMPORTADOR:  
SPANISH AOSOM, S.L.  
C/ROC GROS,Nº15.08550, ELS HOSTALET DE BALENYÀ, SPAIN.  
B66295775  
WWW.AOSOM.ES  
ATENCIONCLIENTE@AOSOM.ES  
TEL: 931294512  
HECHO EN CHINA

**PT**

SPANISH AOSOM, S.L  
C.ROC GROS N.15, 08550. ELS HOSTALET DE BALENYÀ  
TEL: 931294512 (SEG-SEX DAS 7:30H ÀS 16:30H)  
INFO@AOSOM.PT  
WWW.AOSOM.PT

**DE**

ADRESSE DES IMPORTEURS:  
MH Handel GmbH  
Wendenstraße 309  
D-20537 Hamburg  
Germany  
IN CHINA HERGESTELLT

**IT**

IMPORTATO DA:  
AOSOM Italy srl  
Centro Direzionale Milanofiori  
Strada 1 Palazzo F1  
20057 Assago (MI)  
P.I.: 08567220960  
FATTO IN CINA