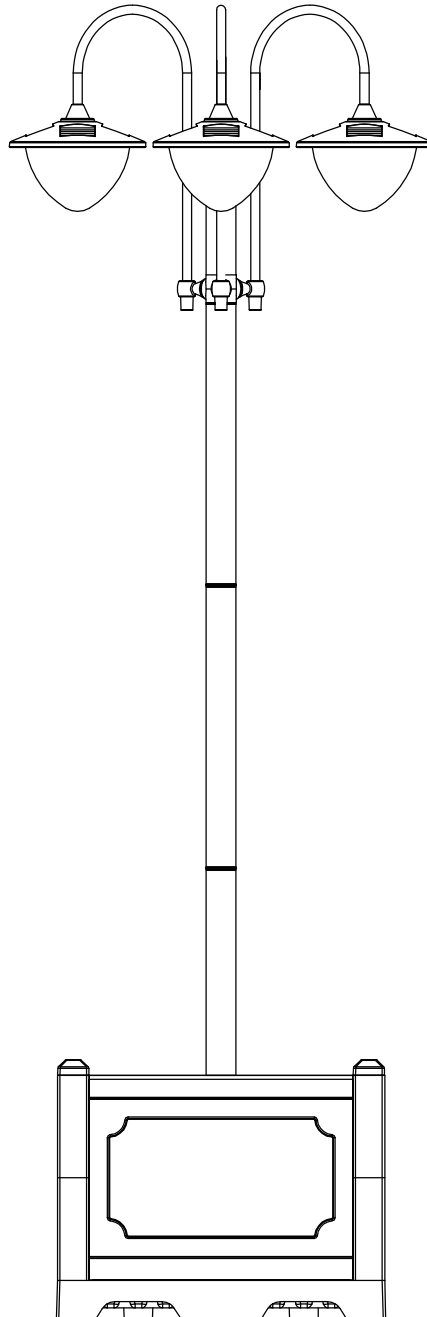


Outsunny

IN230500213V02_GL

842-135



UK CA **CE**

EN_IMPORTANT, RETAIN FOR FUTURE REFERENCE: READ CAREFULLY.

**FR_IMPORTANT: A LIRE ATTENTIVEMENT ET À CONSERVER POUR CONSULTATION
ULTÉRIEURE.**

ES_IMPORTANTE, LEA Y GUARDE PARA FUTURAS REFERENCIAS.

DE_WICHTIG! SORGFÄLTIG LESEN UND FÜR SPÄTER NACHSCHLAGEN AUFBEWAHREN.

**IT_IMPORTANTE! CONSERVARE IL PRESENTE MANUALE PER FUTURO RIFERIMENTO E
LEggerlo ATTENTAMENTE.**

These instructions describe the correct operating method to ensure prolonged service life. Please read and completely understand these instructions before operating your solar light. Keep these instructions for future reference.

INTRODUCTION

Using LED(Light Emitting Diode) technology and powered by the sun, this solar light is ideal for pathways, garden. During the day, solar panel charge the battery inside. At dusk, the solar light will turn on automatically using the stored energy from the sun.

POSITIONING YOUR SOLAR LIGHT

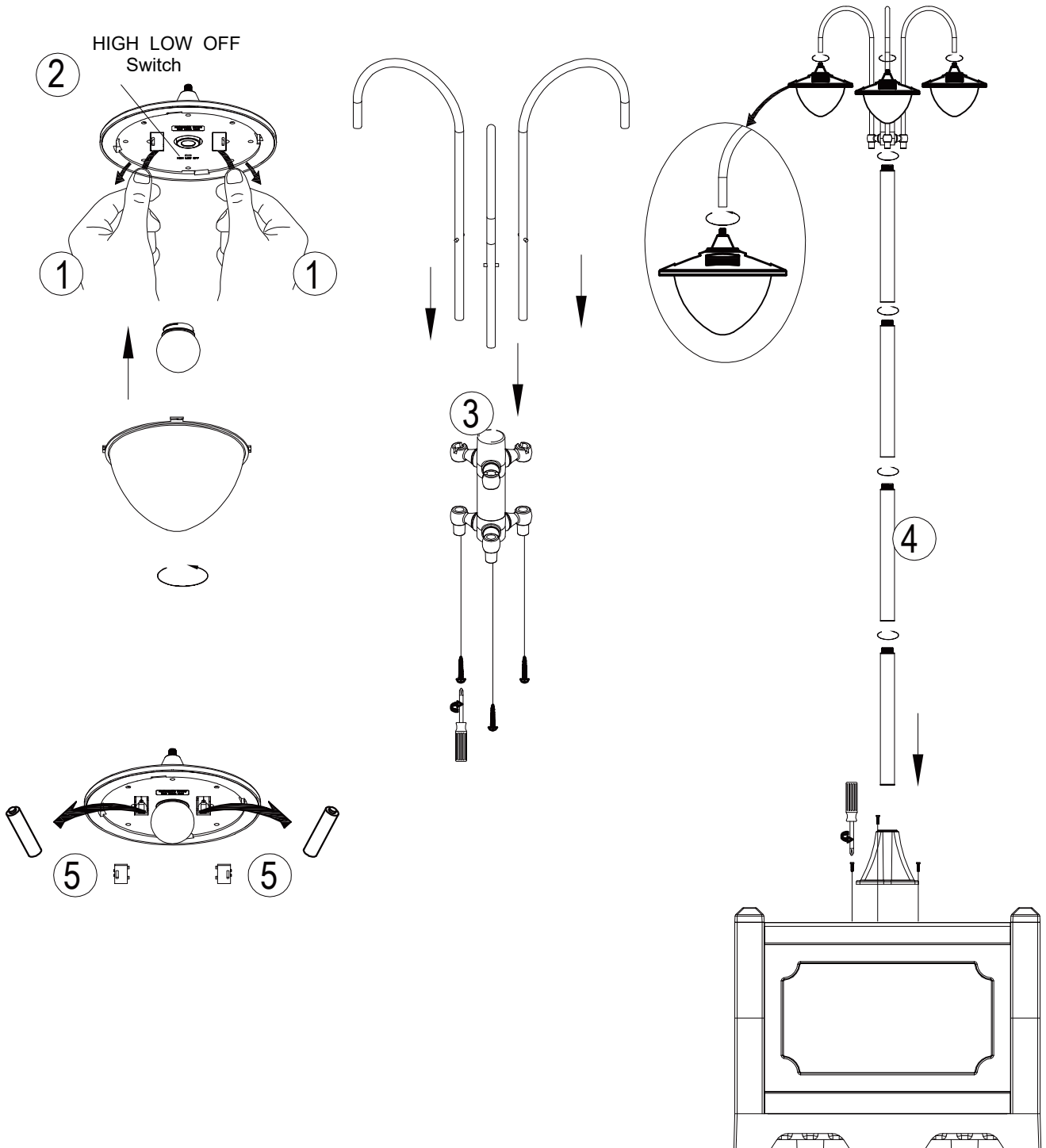
. Your solar light includes a built in photo sensor, which detects the level of surrounding natural light and controls when your light will automatically switch on and off. Your solar light should be placed at least 1.5 meter apart from one another and away from other night time light sources as this might keep the solar light from automatically turning on at dusk.

. Your solar light must be located in an area where the solar panel receives a maximum amount of full direct sunlight every day. Your light should be exposed to at least 8 hours of direct sunlight each day to fully charge the battery inside. Shady locations will not allow the battery to charge fully and will reduce the hours of night time light.

The performance of your solar light is dependent on your geographical location, weather conditions and seasonal lighting availability. On cloudy days and during winter, your solar light will not receive as much direct sunlight, resulting in reduced brightness and reduced operating time.

This pack should come complete with the following:

- 3 x solar light heads
- 3x arms
- 4 x poles
- 1x deck
- 1x planter
- 6x screws



FIRST TIME USE

Step 1: Remove the lamp cover by twisting in an anti-clockwise direction.

Step 2: Remove the plastic strip and move the switch to HIGH or LOW.

Step 3: Then the solar light will switch on automatically when it turns dark.

BATTERY REPLACEMENT

NB: Your solar lights contain rechargeable 3.2V Li-ion 14500 battery.

Step 1: Remove the lamp cover by twisting in an anti-clockwise direction.

Step 2: Remove the battery covers. Replace old batteries with new rechargeable 3.2V 400mAh Li-ion 14500 batteries.

IMPORTANT: This product contains rechargeable Li-ion batteries. When the batteries life are exhausted, the batteries must be recycled or disposed of properly. **DO NOT DISPOSE OF BATTERY IN FIRE.**

TROUBLESHOOTING

If your solar light does not automatically turn on at night, it may be caused by one of the following conditions:

1. The switch is not in HIGH or LOW position. Move the switch to HIGH or LOW position.
2. Battery is not fully charged or needs replacing. For optimum performance, battery should be replaced every 12 months.
3. Solar light might be too close to another night time light source, including another solar light.
4. The solar panel may be dirty, limiting its exposure to the sun and not allowing the battery to fully charge. **Note:** This will shorten the life of the battery and cause the light to malfunction. Clean solar panel regularly with a dampened cloth or paper towel.

If your solar light only lights up for a few hours each night, the solar panel may not be receiving enough sunlight to fully charge the battery.

1. Move to an area where the solar panel can be exposed to at least 8 hours of direct sunlight each day.
2. Replace with new battery.

Ces instructions décrivent la méthode de fonctionnement correcte pour assurer une durée de vie prolongée. Veuillez lire et comprendre complètement ces instructions avant d'utiliser votre lampe solaire. Conservez ces instructions pour référence ultérieure.

Introduction

A l'utilisation de la technologie LED (diode électroluminescente) et alimentée par le soleil, cette lampe solaire est idéale pour les allées et les jardins. Pendant la journée, un panneau solaire permet de charger la batterie à l'intérieur. Au crépuscule, la lampe solaire s'allume automatiquement en utilisant l'énergie du soleil.

POSITIONNEMENT DE VOTRE LUMIÈRE SOLAIRE

Votre lampe solaire comprend un capteur photoélectrique intégré, qui détecte le niveau de lumière naturelle environnante et contrôle le moment où votre lumière s'allumera et s'éteindra automatiquement. Les sources lumineuses pourraient empêcher la lampe solaire de s'allumer automatiquement au crépuscule.

Votre lampe solaire doit être située dans une zone où le panneau solaire reçoit une quantité maximale de lumière directe du soleil tous les jours, et doit être exposée à au moins 8 heures de lumière directe du soleil chaque jour pour charger complètement la batterie à l'intérieur. Ne laissez pas la batterie se charger complètement, cela déduira les heures de lumière nocturne.

La performance de votre lampe solaire dépend de votre emplacement géographique, des conditions météorologiques et de la disponibilité saisonnière de l'éclairage. Les jours nuageux et pendant l'hiver, votre lampe solaire ne recevra pas autant de lumière du soleil direct, résultant en une luminosité réduite et un temps de fonctionnement réduit. Les performances de votre lampe solaire dépendent de votre emplacement géographique, des conditions météorologiques et de la disponibilité de l'éclairage saisonnier: par temps nuageux et en hiver, votre lampe solaire ne reçoit pas autant de lumière directe du soleil, ce qui entraîne une réduction de la luminosité et du temps de fonctionnement.

Ce package doit être livré avec les éléments suivants :

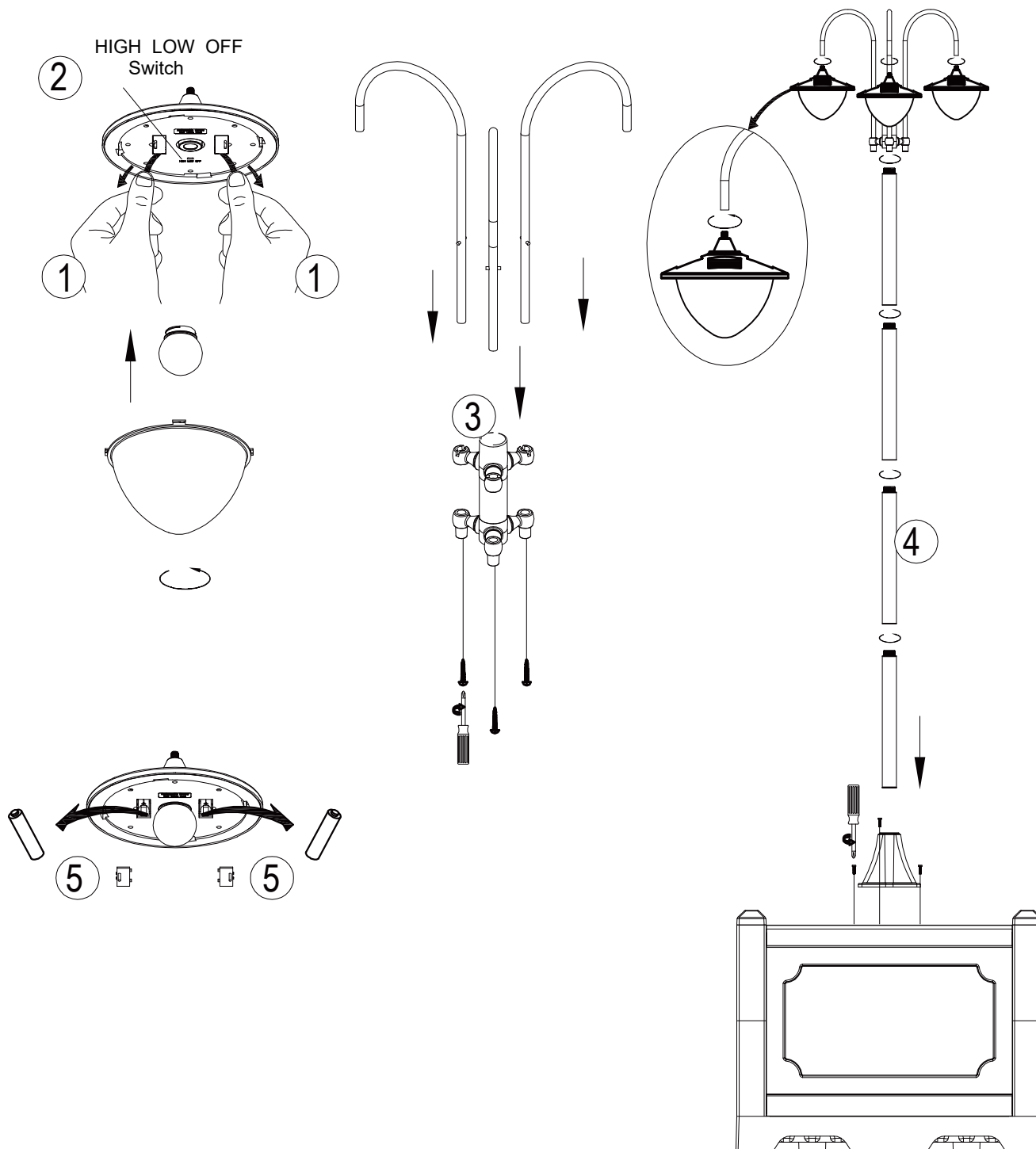
3 x douilles de lumière solaire

3x bras

4 x pôles

1x pont

1x planteur



PREMIÈRE UTILISATION

Étape 1. **le couvercle de la lampe partorsion dans le sens inverse des aiguilles d'une montre.**

Étape 2 **Retirez la bande de plastique et déplacez l'interrupteur vers HIGH ou LOW.**

Étape 3 **Ensuite, la lampe solaire s'allume automatiquement lorsqu'il fait nuit.**

REPLACEMENT DE LA BATTERIE

NB: Votre lampe solaire contient une batterie rechargeable 3,2V Li-ion 14500.

Étape 1: Retirez le couvercle de la lampe en tordant dans le sens inverse horaire.

Étape 2: Retirez les couvercles de la batterie. Remplacez les vieilles batteries par de nouvelles batteries rechargeables de 3,2 V 400 mAh Li-ion 14500.

IMPORTANT: Ce produit contient des batteries Rechargeables Li-ion. Lorsque la vie des batteries est épuisée, les piles doivent être recyclées ou éliminées correctement. NE PAS JETER LA BATTERIE DANS LE FEU.

DÉPANNAGE

Si votre lampe solaire ne s'allume pas automatiquement la nuit, cela peut être dû à l'une des conditions suivantes :

1. L'interrupteur n'est pas en position HIGH ou LOW. Placez l'interrupteur sur Position haute ou basse.
2. La batterie n'est pas complètement chargée ou doit être remplacée. Pour des performances optimales, la batterie doit être remplacée tous les 12 mois.
3. La lampe solaire est peut-être trop proche d'une autre source de lumière nocturne, y compris une autre lumière solaire.
4. Le panneau solaire est peut-être sale, ce qui limite son exposition au soleil et empêche la batterie de se charger complètement. Note: Cela raccourcira la durée de vie de la batterie et entraînera un dysfonctionnement de la lampe. Nettoyez le panneau solaire régulièrement avec un chiffon humide ou une serviette en papier.

Si votre lampe solaire ne s'allume que pendant quelques heures chaque nuit, le panneau solaire peut ne pas recevoir assez de lumière du soleil pour charger complètement la batterie.

1. Déplacez-vous vers une zone où le panneau solaire ee peut être exposé à au moins 8 heures de lumière directe du soleil chaque jour.
2. Remplacez par une nouvelle batterie.

Estas instrucciones describen el correcto método de operación del producto para garantizar su vida útil prolongada. Por favor, lea y comprenda completamente estas instrucciones antes de utilizar su lámpara solar.

INTRODUCCIÓN

Con la tecnología LED (Diodo Emisor de Luz) y alimentada por el sol, esta lámpara solar es ideal para los caminos y jardines. Durante el día, el panel solar carga la batería interna. Al anochecer, la lámpara solar se encenderá automáticamente utilizando la energía solar almacenada.

POSICIONAMIENTO DE LA LÁMPARA SOLAR

. La lámpara solar incluye un fotodetector incorporado, que detecta el nivel de luz natural circundante y controla que la lámpara se encienda y se apaga automáticamente. La lámpara solar debe colocarse a una distancia mínima de 1,5 metros entre sí y lejos de otras fuentes de luz nocturnas, ya que esto podría impedir que la lámpara solar se encienda automáticamente al anochecer.

. Su lámpara solar debe estar situada en una zona en la que el panel solar reciba la máxima cantidad de luz solar directa cada día. Su lámpara debe estar expuesta al menos 8 horas de luz solar directa cada día para cargar completamente la batería interna. Si se coloca en los lugares sombreados, la batería no se cargará completamente y se reducirán las horas de iluminación en la noche.

El rendimiento de su lámpara solar depende de su ubicación geográfica, de las condiciones meteorológicas y de la disponibilidad de iluminación estacional. En los días nublados y durante el invierno, su lámpara solar no recibirá tanta luz solar directa, lo que dará lugar a una reducción de la luminosidad y del tiempo de funcionamiento.

Este paquete debe venir completo con lo siguiente:

3 x cabezas de lámpara solar

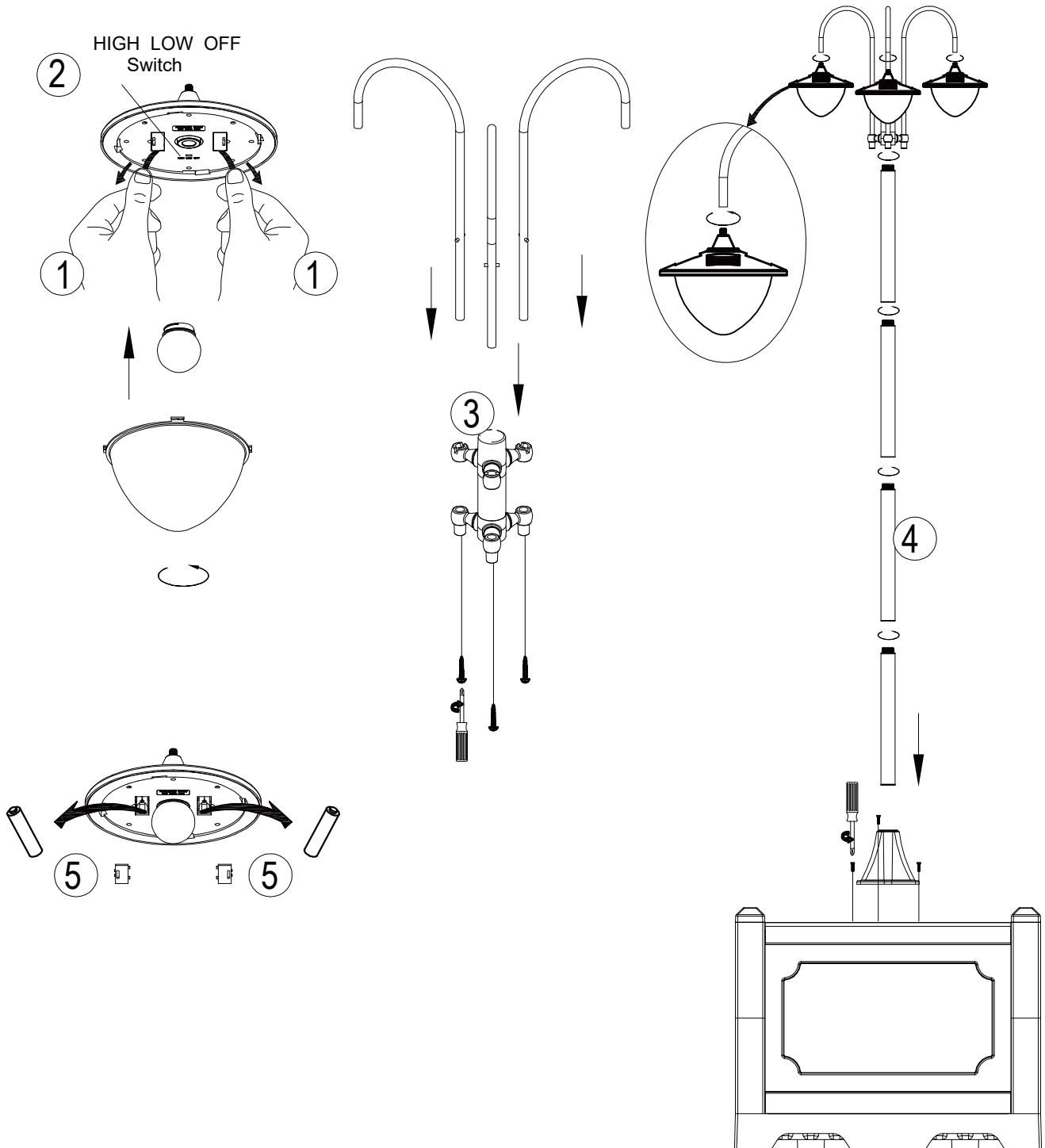
3 x brazos

4 x postes

1 x cubierta

1 x plantador

6 x tornillos



USO POR PRIMERA VEZ

Paso 1: Retire la tapa de la lámpara girándola antihorario.

Paso 2: Retire la tira de plástico y coloque el interruptor en la posición ALTO o BAJO.

Paso 3: Entonces la lámpara solar se encenderá automáticamente al anochecer.

SUSTITUCIÓN DE LA BATERÍA

Nota: Su lámpara solar contiene una batería recargable de 3,2V Li-ion 14500.

Paso 1: Retire la cubierta de la lámpara girándola en sentido antihorario.

Paso 2: Retire la tapa de la batería. Sustituya la batería vieja por una batería nueva recargable de 3,2V 400mAh Li-ion 14500.

IMPORTANTE: Este producto contiene una batería recargable de iones de litio. Cuando la vida útil de la batería se agote, ésta debe ser reciclada o desechada adecuadamente. **NO TIRE LA BATERÍA AL FUEGO.**

SOLUCIÓN DE PROBLEMAS

Si su lámpara solar no se enciende automáticamente por la noche, es posible que existe una de las siguientes condiciones:

1. El interruptor no está en la posición ALTO o BAJO. Ponga el interruptor en la posición ALTO o BAJO.
2. La batería no está completamente cargada o debe ser reemplazada. Para un rendimiento óptimo, la batería debe ser reemplazada cada 12 meses.
3. La lámpara solar está demasiado cerca de otra fuente de luz nocturna, que puede ser otra lámpara solar.
4. El panel solar está sucio, limitando su exposición al sol y no permitiendo que la batería se cargue completamente. Nota: Esto acortará la vida de la batería y hará que la lámpara funcione mal. Limpie el panel solar regularmente con un paño húmedo o una toalla de papel.

Si su lámpara solar sólo se ilumina durante unas horas cada noche, se permite que el panel solar no reciba suficiente luz solar para cargar completamente la batería.

1. Mueva el panel solar a una zona en la que pueda estar expuesto a un mínimo de 8 horas de luz solar directa cada día.
2. Sustituya la batería por una nueva.

Diese Bedienungsanleitung beschreibt die richtige Arbeitsweise, um eine längere Lebensdauer zu gewährleisten. Bitte lesen und verstehen Sie diese Bedienungsanleitung vollständig, bevor Sie Ihre Solarleuchte betreiben. Bewahren Sie diese Bedienungsanleitung zum späteren Nachschlagen auf.

EINFÜHRUNG

Mit der LED-Technologie (Leuchtdiode) und mit Sonnenenergie ist diese Solarleuchte ideal für Wege und Gärten. Während des Tages lädt das Solarpanel die Batterie im Inneren auf. In der Dämmerung schaltet sich die Solarleuchte automatisch mit der gespeicherten Sonnenenergie ein.

POSITIONIERUNG IHRER SOLARLEUCHTE

- Ihre Solarleuchte verfügt über einen eingebauten Fotosensor, der das Umgebungslicht erkennt und steuert, wann sich die Solarleuchte automatisch ein- und ausschaltet. Ihre Solarleuchte sollte mindestens 1,5 Meter voneinander und von anderen Nachtlichtquellen entfernt sein, da dies verhindern kann, dass sich die Solarleuchte in der Dämmerung automatisch einschaltet.
- Ihre Solarleuchte muss sich in einem Bereich befinden, in dem das Solarpanel täglich maximal direkter Sonneneinstrahlung ausgesetzt ist. Ihre Solarleuchte sollte täglich mindestens 8 Stunden direkter Sonneneinstrahlung ausgesetzt sein, um die Batterie vollständig aufzuladen. An schattigen Orten kann die Batterie nicht vollständig aufgeladen werden, und es wird die Stunden von Nachtlicht reduzieren.

Die Leistung Ihrer Solarleuchte hängt von Ihrem geografischen Standort, den Wetterbedingungen und der Verfügbarkeit der saisonalen Beleuchtung ab. An bewölkten Tagen und im Winter erhält Ihre Solarleuchte nicht so viel direktes Sonnenlicht, was zu einer verringerten Helligkeit und einer verringerten Betriebszeit führt.

Dieses Paket sollte Folgendes enthalten:

3 x Solarleuchtenköpfe

3x Arme

4 x Stäbe

1x Deck

1x Pflanzenbehälter

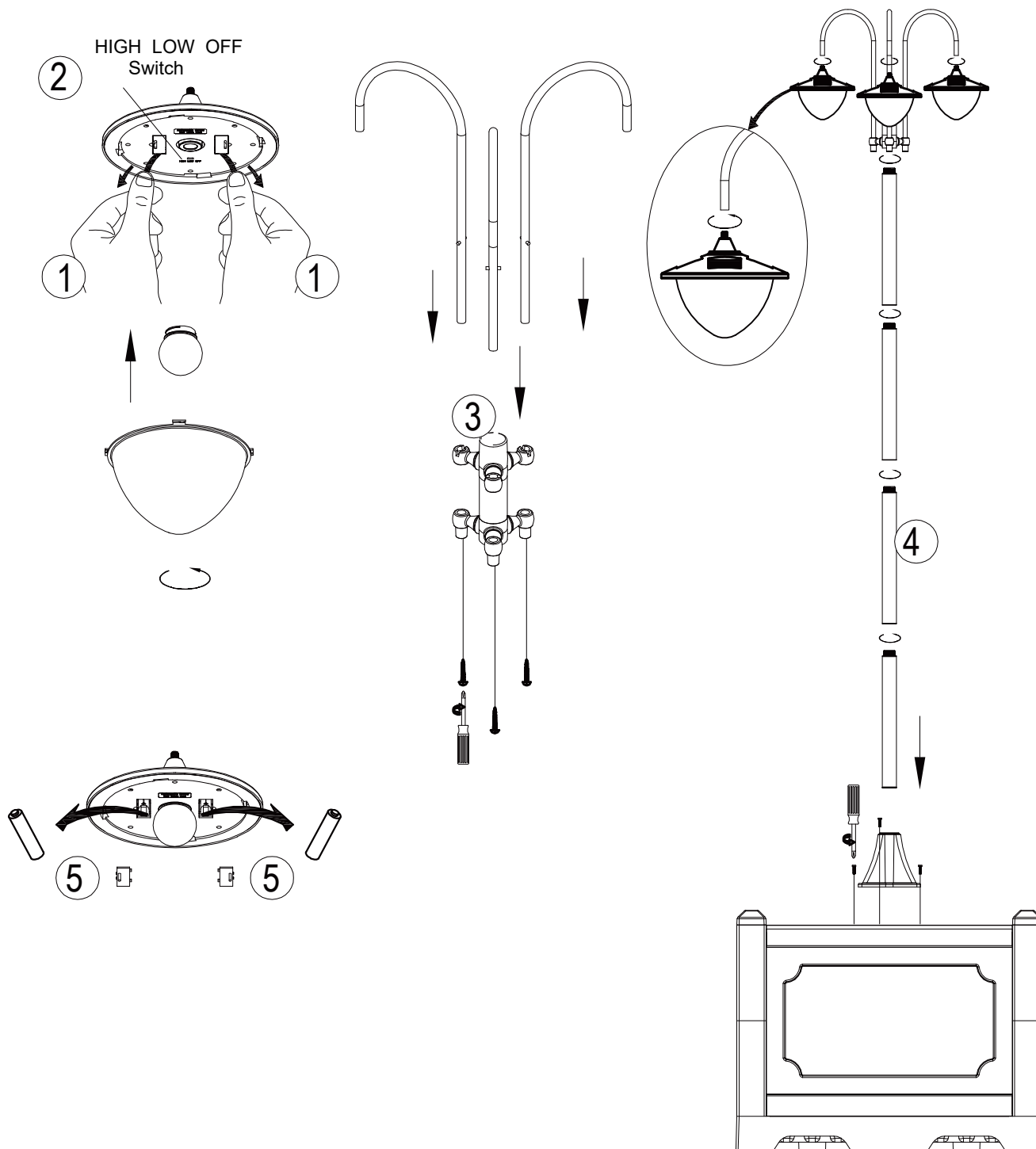
6x Schrauben

ERSTMALIGER GEBRAUCH

Schritt 1. Entfernen Sie die Lampenabdeckung, indem Sie sie im Gegenuhrzeigersinn drehen.

Schritt 2 Entfernen Sie den Plastikstreifen und stellen Sie den Schalter auf HOCH oder NIEDRIG.

Schritt 3 Dann schaltet sich die Solarleuchte automatisch ein, wenn es dunkel wird.



BATTERIEERSATZ

NB: Ihre Solarleuchten enthalten wiederaufladbare 3,2V Li-Ion 14500 Batterien.

Schritt 1: Entfernen Sie die Lampenabdeckung, indem Sie sie im Gegenuhrzeigersinn drehen.

Schritt 2: Entfernen Sie die Batterieabdeckungen. Ersetzen Sie alte Batterien durch neue wiederaufladbare 14500-Li-Ionen-Batterien mit 3,2 V und 400 mAh.

WICHTIG: Dieses Produkt enthält wiederaufladbare Li-Ionen-Batterien. Wenn die Batteriebensdauer erschöpft ist, müssen die Batterien recycelt oder ordnungsgemäß entsorgt werden. ENTSORGEN SIE BATTERIE NICHT IM FEUER.

FEHLERBEHEBUNG

Wenn sich Ihre Solarleuchte nachts nicht automatisch einschaltet, kann dies eine der folgenden Ursachen haben:

1. Der Schalter befindet sich nicht in der Position HOCH oder NIEDRIG. Bewegen Sie den Schalter in die Position HOCH oder NIEDRIG.
2. Die Batterie ist nicht vollständig aufgeladen oder muss ausgetauscht werden. Für eine optimale Leistung sollte die Batterie alle 12 Monate ausgetauscht werden.
3. Die Sonnenleuchte befindet sich möglicherweise zu nahe an einer anderen Nachtlichtquelle, einschließlich einer anderen Sonnenleuchte.
4. Das Solarpanel ist möglicherweise verschmutzt, was die Sonneneinstrahlung einschränkt und die Batterie nicht vollständig aufladen lässt. Hinweis: Dies verkürzt die Lebensdauer der Batterie und führt zu Fehlfunktionen der Leuchte. Reinigen Sie das Solarpanel regelmäßig mit einem angefeuchteten Tuch oder Papiertuch.

Wenn Ihre Solarleuchte nur einige Stunden pro Nacht aufleuchtet, empfängt das Solarpanel möglicherweise nicht genug Sonnenlicht, um die Batterie vollständig aufzuladen.

1. Stellen Sie das Solarpanel an einem Ort auf, an dem es täglich mindestens 8 Stunden direkter Sonneneinstrahlung ausgesetzt ist.
2. Ersetzen Sie die Batterie durch eine neue.

Queste istruzioni descrivono il metodo corretto d'uso per assicurare un lungo ciclo di vita del prodotto. Si prega di leggere e di comprendere a pieno queste istruzioni prima di utilizzare la vostra lampada solare. Si prega di conservare queste istruzioni per consultarle in futuro.

INTRODUZIONE

Questa lampada solare utilizza la tecnologia LED (Light Emitting Diode) ed e' alimentata dalla luce del sole, e' ideale per prati e giardini. Durante il giorno, il pannello solare ricarica la batteria interna. Di sera, la lampada si attivera' automaticamente usando l'energia solare immagazzinata.

POSIZIONARE LA VOSTRA LAMPADA SOLARE

La vostra lampada solare include un foto-sensore interno che rileva il livello di luce naturale e controlla quando la vostra lampada si accendera' e spegnera' automaticamente. La lampada va posizionata ad almeno 1.5m di distanza da altre lampade e da altre fonti di luce notturne, in quanto cio' potrebbe prevenire l'accensione automatica di sera a causa della luce esterna rilevata.

La vostra lampada va posizionata in un'area dove il pannello solare riceve il massimo della luce solare ogni giorno. La lampada va esposta alla luce solare per almeno 8 ore ogni giorno per essere caricata a pieno e per ridurre le ore di accensione della luce notturna.

La performance della vostra lampada solare dipende dalla posizione geografica, dalle condizioni metereologiche e dalla disponibilita' di luce a seconda della stagione corrente. Durante giornate nuvolose e di inverno, la lampada non ricevera' altrettanta luce solare rispetto all'estate, col risultato che il bagliore luminoso sara' meno potente e la lampada operera' per tempi piu' brevi.

Questa confezione dovrebbe essere completa con le seguenti parti:

3 x teste della lampada

3x braccia

4 x pali

1x base

1x paletto fissante

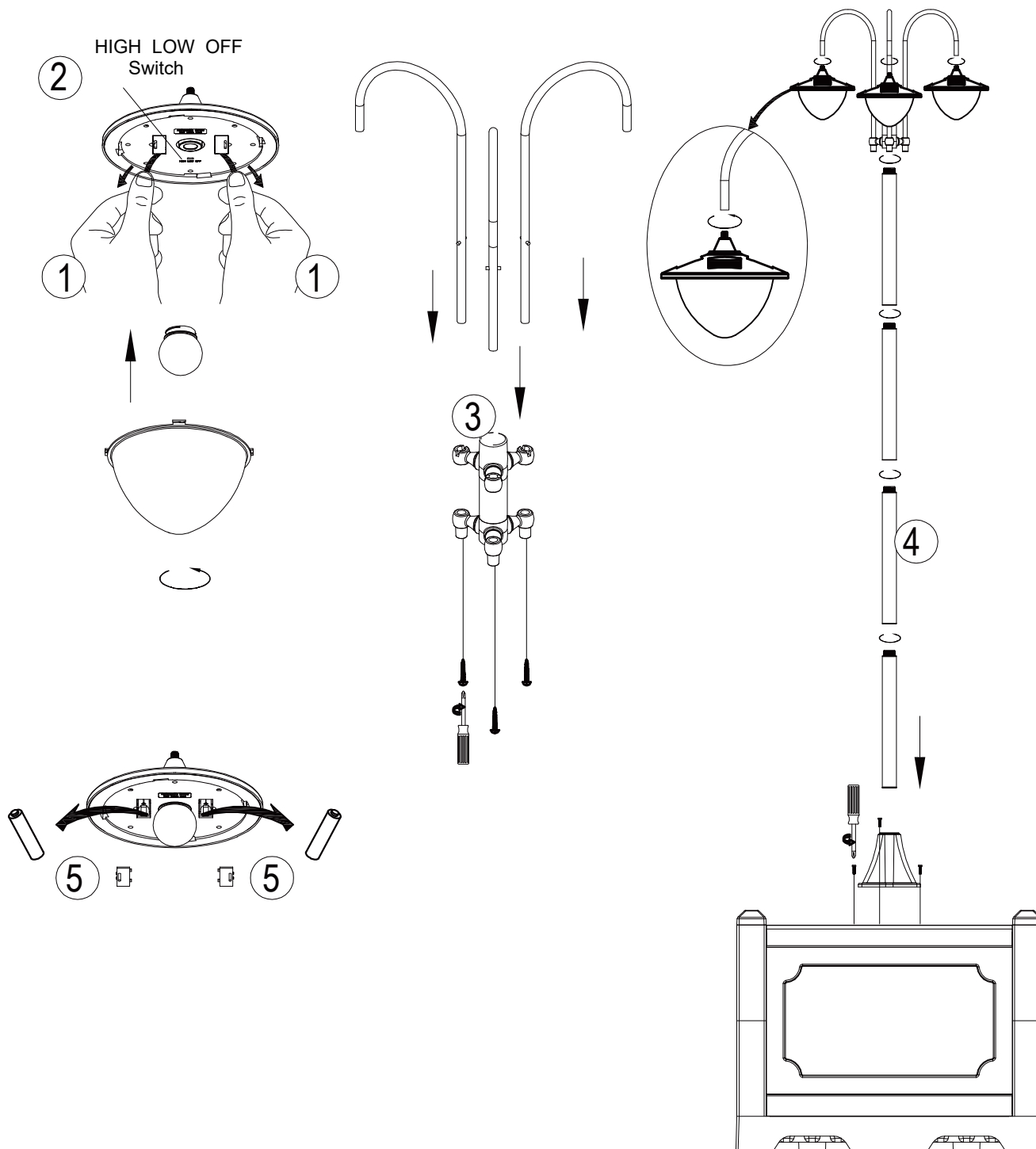
6x viti

PRIMO UTILIZZO

Step 1. Rimuovere la protezione della lampada girando in senso anti-orario.

Step 2 Rimuovere le linguette di plastica e muovere l'interruttore su ALTO o BASSO.

Step 3 La lampada solare si accendera' automaticamente quando fa buio.



SOSTITUIRE LA BATTERIA

NOTA: La lampada contiene una batteria ricaricabile da 3,2V Li-ion 14500.

Step 1: Rimuovere la protezione della lampada girando in senso anti-orario

Step 2: Rimuovere il coperchio della batteria. Sostituire le batterie usate con nuove ricaricabili da 3,2V 400mAh Li-ion 14500.

IMPORTANTE: Questo prodotto contiene batterie ricaricabili Li-ion. Quando le batteria sono esaurite, queste vanno riciclate o smaltite in maniera corretta. NON SMALTIRLE NEL FUOCO.

RISOLUZIONE PROBLEMI

Se la vostra lampada solare non si accendere automaticamente di sera, cio' potrebbe essere causato da uno sei seguenti motivi:

1. L'interruttore non e' in posizione ALTO o BASSO. Muoverlo in una di queste due posizioni.
2. Le batterie non sono pienamente cariche o vanno sostituite. Per una performance ottimale, sostituire le batterie ogni 12 mesi.
3. La lampada solare potrebbe essere troppo vicina ad un'altra fonte di luce notturna, inclusa un'altra lampada solare.
4. Il pannello solare potrebbe essere sporco, limitando la sua esposizione al sole e non permettendo alla batteria di ricaricarsi pienamente. Nota: questo accorcerà il ciclo di vita delle batterie e causerà malfunzionamenti. Pulire i pannelli solari con un panno umido o con una salvietta di carta.

Se la lampada rimane accesa solo per alcune ore di notte, il pannello solare potrebbe non ricevere luce a sufficienza per caricare a pieno la batteria.

1. Muovere la lampada in un'area dove il pannello solare puo' essere esposto alla luce solare per almeno 8 ore ogni giorno.
2. Sostituire nuove batterie.

UK

If you have any questions, please contact our customer care center.

Our contact details are below:



0044-800-240-4004



enquiries@mhstar.co.uk

IMPORTER ADDRESS:

MH STAR UK LTD

Unit 27, Perivale Park,
Horsenden lane South

Perivale, UB6 7RH

MADE IN CHINA

ES

Si tiene alguna pregunta, comuníquese con nuestro Centro de Atención al Cliente. Nuestros datos de contacto son los siguientes:



0034-931294512



atencioncliente@aosom.es

IMPORTADOR:

SPANISH AOSOM, S.L.

C/ ROC GROS, N° 15. 08550, ELS HOSTALET DE
BALENYÀ, SPAIN.

B66295775

WWW.AOSOM.ES

ATENCIONCLIENTE@AOSOM.ES

TEL: 931294512

HECHO EN CHINA

FR

Si vous avez la moindre question, veuillez contacter notre centre d'assistance à la clientèle.

Nos coordonnées sont les suivantes:



0033-1-84166106



aosom@mhfrance.fr

Importé par:

MH France

2, rue Maurice Hartmann

92130 Issy-les-Moulineaux

France

Fabriqué en Chine

IT

In caso di dubbio, si prega di contattare il nostro centro assistenza clienti. I nostri dettagli di contatto sono di seguito:



0039-0249471447



clienti@aosom.it

IMPORTATO DA:

AOSOM Italy srl

Centro Direzionale Milanofiori

Strada 1 Palazzo F1

20057 Assago (MI)

P.I.: 08567220960

FATTO IN CINA

DE

Wenn Sie Fragen haben, wenden Sie sich bitte an unser Kundendienstzentrum.

Unsere Kontaktdaten stehen unten:



0049-0(40)-88307530



service@aosom.de

ADRESSE DES IMPORTEURE:

MH Handel GmbH

Wendenstraße 309


D-20537 Hamburg

Germany

IN CHINA HERGESTELLT

US

If you have any questions, please contact our customer care center.
Our contact details are below:

 001-877-644-9366


 customerservice@aosom.com

Imported by Aosom LLC
27150 SW Kinsman Rd Wilsonville, OR 97070 USA
MADE IN CHINA

CA

If you have any questions, please contact our customer care center.
Our contact details are below:

Si vous avez la moindre question, veuillez contacter notre centre d'assistance à la clientèle.
Nos coordonnées sont les suivantes:

 416-792-6088

 customerservice@aosom.ca

Imported by Aosom Canada Inc.
7270 Woodbine Avenue, Unit 307, Markham, Ontario Canada L3R 4B9
MADE IN CHINA

Importé par Aosom Canada Inc.
7270 Woodbine Avenue, unité 307, Markham, Ontario Canada L3R 4B9
Fabriqué en Chine