



IN230500544V01\_US\_CA

**390-020**

**36M+**



**WARNING:** CHOKING HAZARD—Small parts.  
Not for children under 3 years.

**AVERTISSEMENT:** RISQUE D'ÉTOUFFEMENT—Petites pièces.  
Ne convient pas aux enfants de moins de 3 ans.

EN: **WARNING:** Suitable for children of 3-6 years old; Max weight: 25 kg.

FR: **ATTENTION:** Convient aux enfants de 3 à 6 ans; Poids maximum: 25 kg.

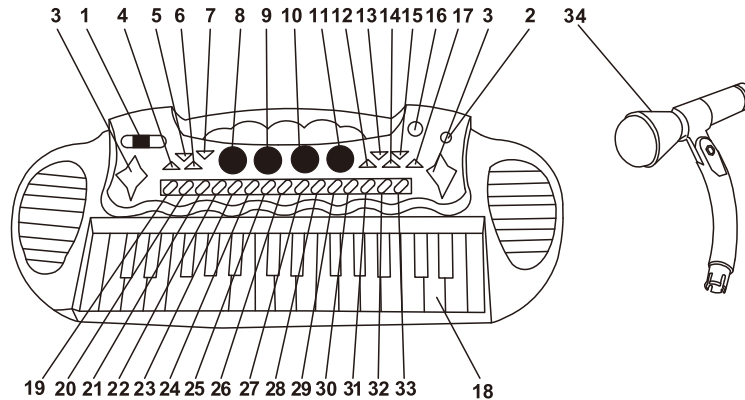


**EN\_IMPORTANT, RETAIN FOR FUTURE REFERENCE: READ CAREFULLY.**

**FR\_IMPORTANT: A LIRE ATTENTIVEMENT ET À CONSERVER POUR VOUS Y REFERER  
ULTÉRIEUREMENT.**

## FUNCTION INTRODUCTION:

- |   |                                   |
|---|-----------------------------------|
| (1)31 keys of organ   | (5)7 rhythm of flashing lights    |
| (2)8 tones / 7 rhythms  | (6)recording / playing            |
| (3)4 drums instrument / 1 rhythm of tum                       | (7)22 demoes                      |
| (4)8 adjustable volume/<br>22 grades controllabe beat's speed | (8) automatic power off           |
|   | (9) kalaok with sing-along chorus |



- |                       |                |               |              |               |
|-----------------------|----------------|---------------|--------------|---------------|
| 1.switch              | 8.high cymbal  | 15.play       | 22.organ     | 29.rock       |
| 2.microphone jack     | 9.big cymbals  | 16.mic jack   | 23.trumpet   | 30.disco      |
| 3.flashing light      | 10.snare drum  | 17.stop       | 24.guitar    | 31.march      |
| 4.rhythm +(speed up)  | 11.bass drum   | 18.key        | 25.piano     | 32.four-steps |
| 5.rhythm -(slow down) | 12.drum rhythm | 19.violin     | 26.music box | 33.twisting   |
| 6.turn up             | 13.record      | 20.small bell | 27.waltz     | 34.microphone |
| 7.turn down           | 14.demo        | 21.Mandolin   | 28.samba     |               |

### ★ VARIOUS OF EMULATIONAL TONES

It's made of microcomputer chip, double channels speaker, and it's all 8 kinds of instrument timbres and 4 percussion instruments tones.

### ★ DIFFERENT ADJUSTABLE RHYTHM

With 8 built-in rhythms and 22 grades adjustable speed, you can transform to get 4 kinds of samba rhythms, it's easy to use and get more funny.

#### NOTICE:

**If you have no press any keys than 3 mins when it powered on, it will play a little bit of music then auto off and into ready mode. you can press any keys to awake system.**

## OPERATING INSTRUCTION

### 1.play keyboards

- (1)turn the switch from left to right,the system will autoplay a music while it's into ready mode.
- (2)kids can press the 31 keys on host and play their favorite songs.

### 2.play percussion instruments

- (1) press the key of (8)(9)(10)(11)on host,it will play matched tums. so wonderful.
- (2) press the (12)on host,it is samba rhythm, then press the key of (8)、(9)、(10)、(11), you can listen the sound that mixed samba.

### 3.Playdemo

Press the key of (14),the system will play 22 built-in music in order, and recycling, as same time, the panel light will flash.

### 4.Choose the music

The default setting is piano tone. if want to change the tones, please press the keys (no.19-no.26) then you can get more different tones.

### 5.The use of rhythm

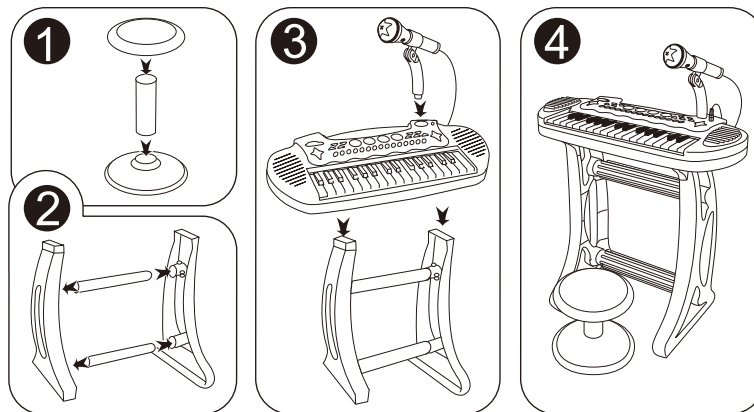
- (1) The default setting of rhythm is no.10 levels. if you want to change the pace's speed, just need to press the (4) or (5).
- (2) Press the drum rhythm conversion key, can choose 4 kinds samba rhythm on the percussion instruments key , and you can exit this function after pressing other function key.

### 6.Recording and playback

Press (13),it can record the music that you are playing, then press(15),will play back. please repeating the process so that you can record again, then press "stop" and exit this function.

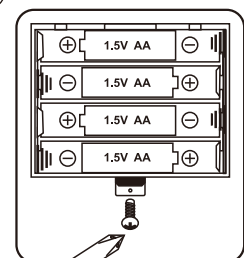
### 7.Microphone

Baby can sing the mathed song on the phone while they are playing, singing your happiness.



### BATTERY INSTALLATION DIAGRAM:

The toy is powered by 4 pcs 1.5V'AA'dry batteries, turn host over and open the cell cover and put 4 cells into it, then close the cover.

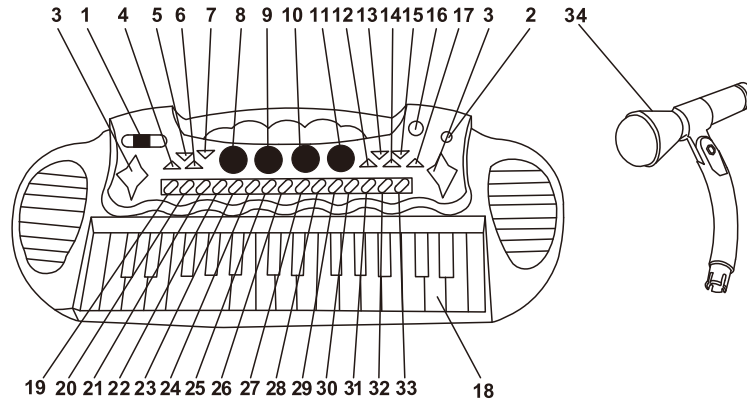


### Notice:

1. Don't misplace the anode and the cathode of the battery!
2. Don't use the different types of batteries at the same time, or use the new ones with the old ones together.
3. Please notice the place of anode and cathode when pit in the batteries, and don't place them wrongly or loosely.
4. Don't let the child touch batteries, in case that they swallow them mistakenly and harm their health.
5. Don't reverse the anode and cathode, in case that they will get hot or even explode.
6. If you don't use the toy for a long time, please take the batteries out and put them in a safe place.
7. If you find out something wrong with this toy, please don't take them down by yourself. You need to find someone professional to help fix it and the toy should be installed by adults.

## INTRODUCTION DE LA FONCTION :

- |  |                                      |
|--|--------------------------------------|
| (1) 31 touches d'orgue                           | (5) 7 rythmes de voyants clignotants |
| (2) 8 tons / 7 rythmes                           | (6) enregistrement/lecture           |
| (3) 4 instruments de batterie / 1 rythme de tour | (7) 22 démos                         |
| (4) 8 volume réglable /                          | (8) arrêt automatique                |
| 22 grades de vitesse du battement contrôlable    | (9) karaoké avec chœur chantant      |



- |                                |                          |                   |                        |                |
|--------------------------------|--------------------------|-------------------|------------------------|----------------|
| 1. Interrupteur                | 8. Cymbale haute         | 15. lecture       | 22. Orgue              | 29. Rock       |
| 2. Prise micro                 | 9. Grandes cymbales      | 16. Prise micro   | 23. Trompette          | 30. Disco      |
| 3. Voyant clignotant           | 10. Caisse claire        | 17. Arrêt         | 24. Guitare            | 31. Marche     |
| 4. Rythme+<br>(accélération)   | 11. Grosse caisse        | 18. Clé           | 25. Piano              | 32. Quatre pas |
| 5. Rythme-<br>(ralentissement) | 12. Rythme de<br>tambour | 19. Violon        | 26. Boîte à<br>musique | 33. Torsion    |
| 6. Augmenter                   | 13. Enregistrer          | 20. Petite cloche | 27. Valse              | 34. Microphone |
| 7. Baisser                     | 14. Démo                 | 21. Mandoline     | 28. Samba              |                |

### ★ DIVERS TONS ÉQUATIONNELS

Il est fait de puce micro-ordinateur, haut-parleur à double canaux, et c'est tous les 8 types de timbres d'instruments et 4 sons d'instruments à percussion.

### ★ RYTHME RÉGLABLE DIFFÉRENT

Avec 8 rythmes intégrés et 22 grades de vitesse réglable, vous pouvez transformer pour obtenir 4 types de rythmes de samba, il est facile à utiliser et devenir plus amusant.

### NOTICE:

Si vous n'avez pas appuyé sur les touches plus de 3 minutes quand il est allumé, il jouera un peu de musique puis s'éteindra automatiquement et se mettra en mode prêt, vous pouvez appuyer sur n'importe quelle touche pour réveiller le système.

## INSTRUCTION D'UTILISATION

### 1. Jouer des claviers

- (1) Tournez l'interrupteur de gauche à droite, le système jouera automatiquement une musique pendant qu'il est en mode prêt.
- (2) Les enfants peuvent appuyer sur les 31 touches de l'hôte et jouer leurs chansons préférées.

### 2. Jouer des instruments à percussion

- (1) Appuyez sur la touche (8),(9),(10),(11) de l'hôte. Il jouera des tours assortis, c'est merveilleux.
- (2) Appuyez sur la touche (12) de l'hôte, c'est le rythme de la samba, puis appuyez sur la touche de (8),(9),(10),(11), vous pouvez écouter le son qui mixait la samba.

### 3. Jouer la démo

Appuyez sur la touche (14), le système jouera 22 musiques intégrées dans l'ordre, et le recyclera, en même temps le voyant du panneau clignotera.

### 4. Choisir la musique

Le réglage par défaut est le ton piano. Si vous voulez changer de tonalité, appuyez sur les touches (n°19- n°26) pour obtenir des tonalités différentes.

### 5. Utilisation du rythme

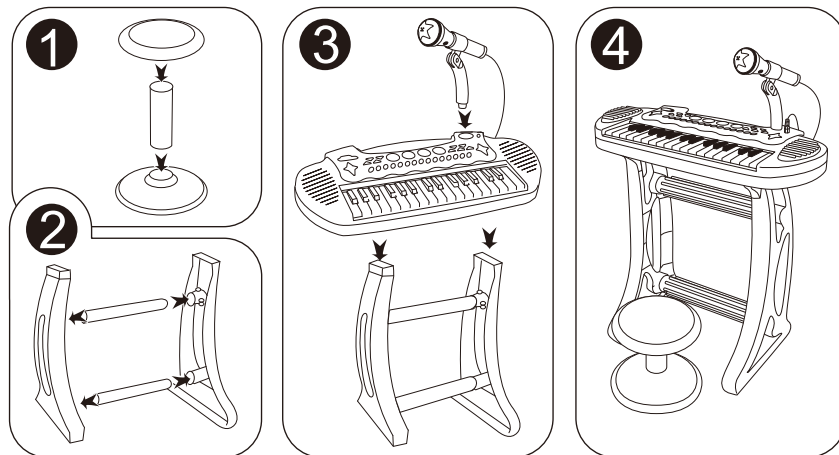
- (1) Le réglage par défaut du rythme est de 10 niveaux. Si vous souhaitez modifier la vitesse du rythme, il vous suffit d'appuyer sur les touches (4) ou (5).
- (2) Appuyez sur la touche de conversion du rythme de la batterie, vous pouvez choisir 4 types de rythmes samba sur les instruments à percussion (touche 1) et vous pouvez quitter cette fonction après avoir appuyé sur une autre touche fonctionnelle.

### 6. Enregistrement et lecture

Appuyez sur (13) pour enregistrer la musique que vous jouez, puis appuyez sur (15) pour la lire, répétez le processus pour pouvoir enregistrer à nouveau, puis appuyez sur « arrêt » pour quitter cette fonction.

### 7. Microphone

Bébé peut chanter la chanson mathématique sur le téléphone pendant qu'il joue, chantant votre bonheur.

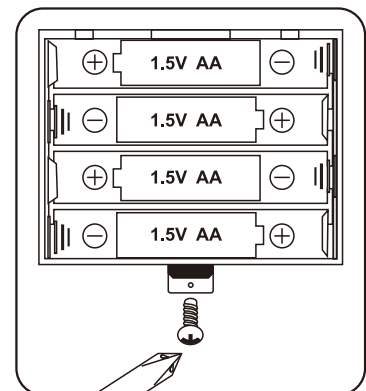


## SCHÉMA D'INSTALLATION DES PILES :

Le jouet est alimenté par 4 piles sèches 1,5V 'AA', retournez l'hôte et ouvrez le couvercle des piles et mettez-y 4 piles, puis refermez le couvercle.

#### Avis :

1. Ne confondez pas l'anode et la cathode de la pile !
2. N'utilisez pas différents types de piles en même temps, ni les nouvelles piles avec les anciennes.
3. Faites attention à l'emplacement de l'anode et de la cathode lorsque vous placez les piles, et ne les placez pas de manière incorrecte ou lâche.
4. Ne laissez pas les enfants toucher les piles, au cas où ils les avalent par erreur et nuisent à leur santé.
5. Ne pas inverser l'anode et la cathode, au cas où elles chaufferaient ou même exploseraient.
6. Si vous n'utilisez pas le jouet pendant une longue période, retirez les piles et mettez-les en lieu sûr.
7. Si vous trouvez un problème avec ce jouet, ne le démontez pas vous-même. Vous devez trouver un professionnel pour vous aider à le réparer et le jouet doit être installé par des adultes.



## **US**

If you have any questions, please contact our customer care center.  
Our contact details are below:

 001-877-644-9366


 customerservice@aosom.com

Imported by Aosom LLC  
27150 SW Kinsman Rd Wilsonville, OR 97070 USA  
MADE IN CHINA

## **CA**

If you have any questions, please contact our customer care center.  
Our contact details are below:

Si vous avez la moindre question, veuillez contacter notre centre d'assistance à la clientèle.  
Nos coordonnées sont les suivantes:

 416-792-6088

 customerservice@aosom.ca

Imported by Aosom Canada Inc.  
7270 Woodbine Avenue, Unit 307, Markham, Ontario Canada  
L3R 4B9  
MADE IN CHINA

Importé par Aosom Canada Inc.  
7270 Woodbine Avenue, unité 307, Markham, Ontario Canada  
L3R 4B9  
FABRIQUÉ EN CHINE