

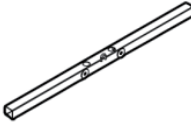
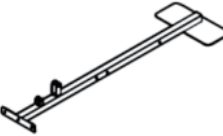

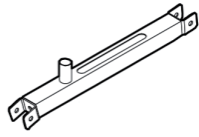

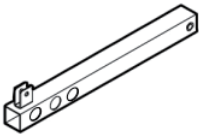
IT: ISTRUZIONI DI ASSEMBLAGGIO
EN: ASSEMBLY INSTRUCTION

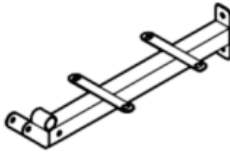

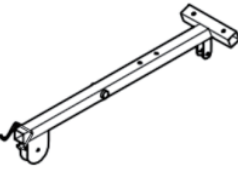
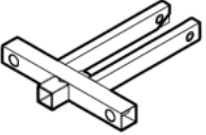





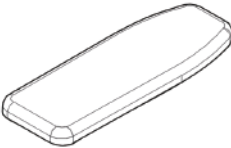
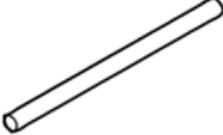
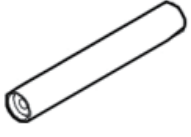
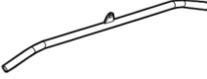

**IT: IMPORTANTE - CONSERVARE QUESTE INFORMAZIONI PER
CONSULTARE IN SEGUITO: LEGGERE ATTENTAMENTE**
EN: IMPORTANT, RETAIN FOR FUTURE REFERENCE: READ CAREFULLY.

PACKING DETAILS: TOTAL 3 BOXES

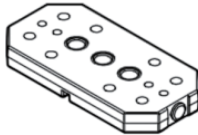
BOX-1/3

NO.	PARTS	QTY
1		1
2		1
3		2
4		1
5		1
6		1

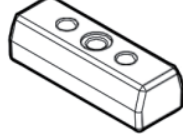
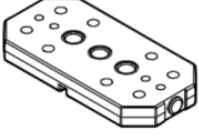
NO.	PARTS	QTY
7		1
8		1
9		1
10		1
11		1
12		1

NO.	PARTS	QTY
13		1
14		1
17		2
18		2
19		1
		
Hardware Kit(20-73)		

BOX-2/3

NO.	PARTS	QTY
16		5

BOX-3/3

NO.	PARTS	QTY
15		1
16		4

INDICE

• Importanti Istruzioni di Sicurezza _____	4
• Lista di Controllo Pre-Montaggio _____	6
• Lista Viteria & Strumenti _____	7
• Lista Parti _____	10
• Vista Esplosa _____	11
• Step di Assemblaggio _____	12
• Istruzioni sull'Allenamento _____	19
• Consigli & Tecniche per il Fitness _____	20
• Linee Guida per l'Allenamento _____	21
• Riscaldamento & Defaticamento _____	22
• Manutenzione _____	23

IMPORTANTI ISTRUZIONI DI SICUREZZA

L'apparecchiatura è destinata esclusivamente all'uso domestico e non è destinata all'uso commerciale, istituzionale e/o in studio medico.

AVVERTENZE SULLA SALUTE

- Prima di iniziare qualsiasi esercizio o programma di allenamento è necessario consultare il proprio medico personale per verificare se si ha bisogno di un esame fisico completo. Ciò è particolarmente importante se si è inattivi, incinta o se si soffre di qualsiasi condizione medica.
- Se in qualsiasi momento durante l'allenamento si avverte una sensazione di svenimento, vertigini o si avverte dolore, interrompere immediatamente l'allenamento e consultare il proprio medico.
- Per evitare dolori muscolari e affaticamento, iniziare ogni allenamento allungandosi e riscaldandosi, e termina ogni sessione defaticandosi e allungandosi.

INSTALLAZIONE

Soozier consiglia che tutte le attrezzature:

- Siano fissate o collocate su una superficie solida e in piano per stabilizzare ed eliminare le oscillazioni o i ribaltamenti durante l'allenamento.
- Siano installate all'interno della propria abitazione lontano da umidità e polvere (l'attrezzatura non è progettata per l'uso all'esterno).
- Siano predisposte con una ventilazione sufficiente per garantire il corretto funzionamento.
- Siano predisposte con spazio sufficiente attorno ad esse, in modo che tutti gli esercizi possano essere completati in sicurezza. Si raccomanda che ci sia almeno 1 m di spazio attorno all'attrezzatura dove è richiesto l'accesso per allenarsi.

USO CORRETTO

- Non utilizzare l'attrezzatura in alcun modo diverso da quelli per cui è stata progettata dal produttore. È imperativo che l'attrezzatura Soozier venga utilizzata correttamente per evitare lesioni personali.
- Le lesioni personali possono derivare da un esercizio incorretto o eccessivo.
- L'attrezzatura Soozier deve essere utilizzata solo da 1 persona alla volta.
- Fare attenzione a mantenere l'equilibrio durante l'utilizzo, il montaggio o lo smontaggio dell'attrezzatura Soozier per evitare lesioni personali.
- Non tentare di regolare il sedile o il manubrio mentre ci si trova sull'attrezzatura Soozier.
- La manutenzione eseguita in maniera diversa dalle procedure riportate in questo manuale deve essere eseguita solo da un rappresentante autorizzato del servizio assistenza.

ACCESSO CONTROLLATO

- Soozier consiglia di utilizzare tutte le attrezzature ginniche in un'area sorvegliata. Si consiglia di posizionare l'attrezzatura in un'area ad accesso controllato. Il controllo è responsabilità del proprietario. Tenere i bambini lontani da tutte le attrezzature ginniche.
- I genitori o altri adulti incaricati della supervisione devono sorvegliare strettamente i bambini se l'attrezzatura viene utilizzata in loro presenza.

ISPEZIONE

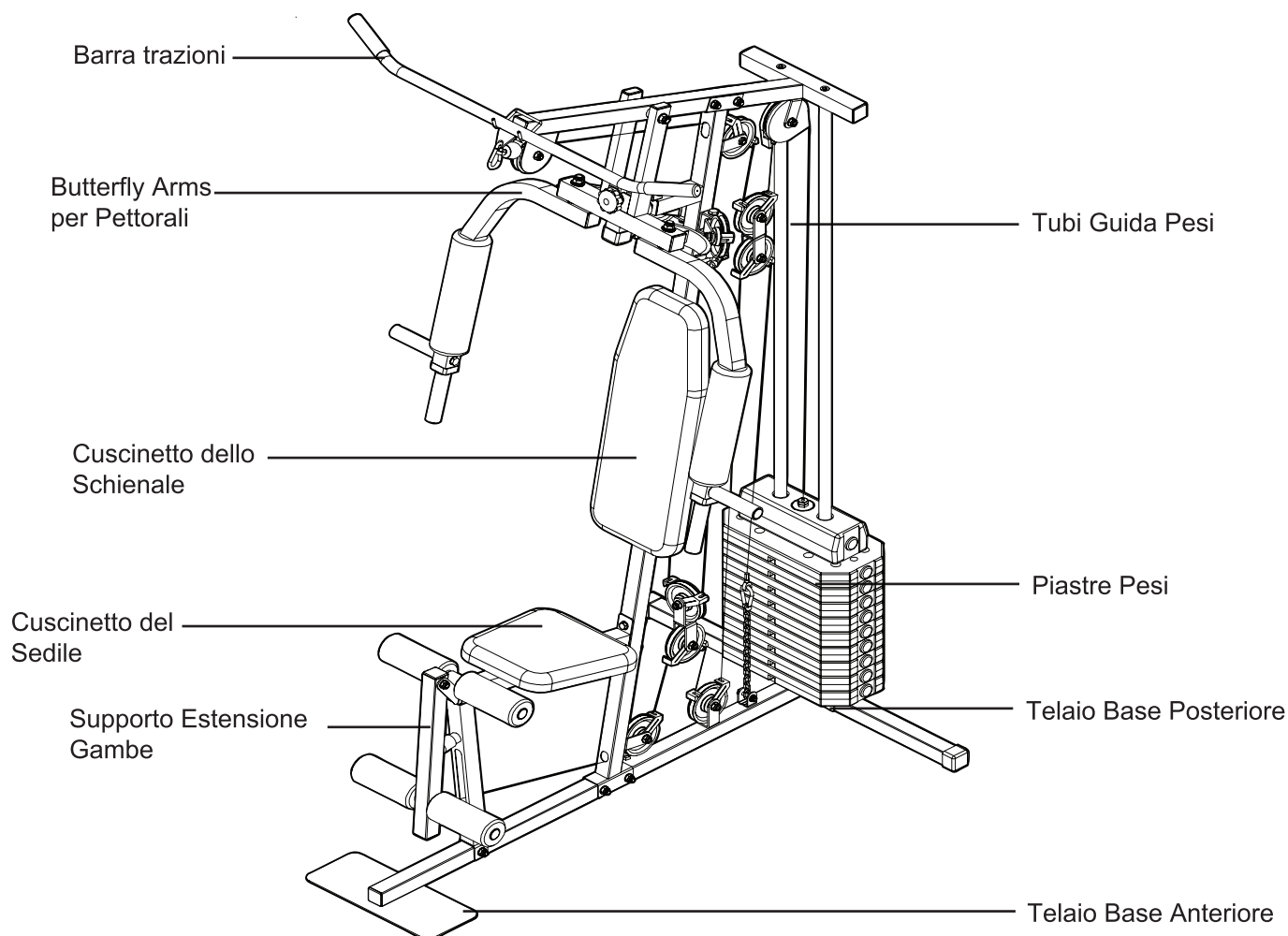
- Non utilizzare o consentire l'uso di attrezzature danneggiate o con parti usurate o rotte. Per tutte le attrezzature Soozier, utilizzare solo parti di ricambio fornite da Soozier.
- Assicurarsi sempre che tutti i dadi e i bulloni siano ben stretti prima di ogni sessione.
- Mantenere le etichette e le targhette - non rimuoverle per nessun motivo. Contengono informazioni importanti.
- Manutenzione dell'attrezzatura: la manutenzione preventiva è la chiave per un funzionamento regolare dell'attrezzatura. Assicurarsi di seguire i nostri suggerimenti di manutenzione per garantire il corretto funzionamento prolungato della vostra attrezzatura Soozier.
- Prima di qualsiasi sessione di allenamento, esaminare tutti gli accessori approvati per l'uso con l'attrezzatura Soozier per verificare la presenza di danni o usura.
- Se l'attrezzatura Soozier appare danneggiata o usurata, non tentare di utilizzarla o ripararla da soli.

AVVERTENZE SUL FUNZIONAMENTO

- È responsabilità dell'acquirente istruire gli altri sulle corrette modalità d'uso di tutte le attrezzature Soozier.
- Tenere i bambini lontani da tutte le parti in movimento. I genitori devono sorvegliare strettamente i bambini se l'attrezzatura viene utilizzata in loro presenza.
- Non indossare indumenti larghi o gioielli quando si utilizza l'attrezzatura. Si raccomanda inoltre agli utenti di legare i capelli lunghi per evitare che entrino in contatto con le parti in movimento.
- Assicurarsi che chiunque non stia utilizzando l'attrezzatura rimanga lontano dall'utente, dagli accessori e dalle parti in movimento mentre il macchinario è in funzione.

CONSERVARE QUESTO MANUALE DI ISTRUZIONI PER UTILIZZO E RIFERIMENTI FUTURI.

LISTA DI CONTROLLO PRE-MONTAGGIO








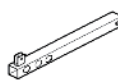








Parti del Corpo Allenate	Petto, spalle, schiena, gambe e braccia
Esercizi	Pec deck da seduti, Chest press da seduti, Leg extension da seduti, Curl da in piedi su una gamba dei muscoli posteriori della coscia, Lat in basso, Lat in basso con presa stretta inversa, Lat all'indietro a braccia dritte, Spinta tricipiti in basso con presa inversa, Pressa tricipiti da seduti, Spinta tricipiti in basso
Dimensioni dopo il Montaggio	1350 mm (l) x 1030 mm (w) x 2100 mm (h)
Peso dell'Utente	100 kg (massimo)
Capacità di carico	45 kg (massimo)

VITERIA & LISTA STRUMENTI




























ISTRUZIONI PER L'ASSEMBLAGGIO

- Prima di iniziare l'assemblaggio, controllare la confezione della viteria per assicurarsi che tutte le parti siano incluse.
- Ogni step ha il proprio pacchetto di bulloni e dadi (leggere l'adesivo che indica per quale passaggio va utilizzato un dato pacchetto).
- Assicurarsi che tutti i dadi e i bulloni siano stretti correttamente prima di passare alla fase successiva.
- Testare i Tappi Ciechi in Plastica (45) sui Dadi in Nylon (70) per verificare che si adattino al meglio.
- Saranno forniti chiavi meccaniche di base, come una chiave a brugola per il montaggio, ma saranno necessari strumenti aggiuntivi per un montaggio completo e sicuro.



























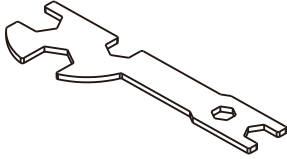
AVVISO IMPORTANTE: Alcune delle parti più piccole potrebbero essere già state montate su componenti più grandi, assicurarsi di controllare attentamente prima di contattarci per richiedere eventuali parti mancanti.

 <p>#1 TELAIO BASE POSTERIORE (1 PZ)</p>	 <p>#2 TELAIO BASE ANTERIORE (1 PZ)</p>	 <p>#3 TUBO GUIDA PESI (2 PZ)</p>
 <p>#4 STAFFA DI SUPPORTO ANTERIORE (1 PZ)</p>	 <p>#5 ASTA SELEZIONE PESO (1 PZ)</p>	 <p>#6 SUPPORTO ESTENSIONE GAMBE (1 PZ)</p>
 <p>#7 SUPPORTO BASE SEDILE (1 PZ)</p>	 <p>#8 STAFFA DI SUPPORTO (1 PZ)</p>	 <p>#9 TRAVERSA SUPERIORE (1 PZ)</p>
 <p>#10 BARRA DI SPINTA (1 PZ)</p>	 <p>#11 BRACCIO BUTEERFLY SINISTRO (1 PZ)</p>	 <p>#12 BRACCIO BUTEERFLY DESTRO (1 PZ)</p>
 <p>#13 CUSCINETTO SEDILE (1 PZ)</p>	 <p>#14 CUSCINETTO SCHIENALE (1 PZ)</p>	

LISTA DE HERRAMIENTAS Y HARDWARE

 #17 TUBO DI SPUGNA (2 PZ)	 #18 TUBO IMPUGNATURA (2 PZ)	 #19 BARRA TRAZIONI (1 PZ)	 #20 INVERSA A U (1 PZ)
 #21 MORSA SINGOLA PULEGGIA (2 PZ)	 #22 PULEGGIA A U (1 PZ)	 #23 DADO A MANOPOLA (1 PZ)	 #24 PERNO DI SELEZIONE PESO (1 PZ)
 #25 ANELLO IN GOMMA (2 PZ)	 #26 RONDELLA IN PLASTICA (1 PZ)	 #27 ASTA DI SELEZIONE PESO (1 PZ)	 #28 Manovella (1PZ)
 #29 GANCIO (2 PZ)	 #30 RULLO GAMBE IN SPUGNA (4 PZ)	 #31 RULLO BRACCIA IN SPUGNA (2 PZ)	 #32 PULEGGIA (11 PZ)
 #35 CAVO 35 (L = 2330 MM) (1 PZ)			
 #36 CAVO 36 (L = 3800 MM) (1 PZ)		 #37 CAVO 37 (L = 2750 MM) (1 PZ)	PRE-ASSEMBLATO  #38 BOCCOLA LUBRIFICATA PICCOLA (2 PZ)
PRE-ASSEMBLATO  #39 BOCCOLA LUBRIFICATA GRANDE (4 PZ)	PRE-ASSEMBLATO  #40 TAPPO DEL SELETTORE DEL PESO (1 PZ)		 #42 CATENA (1 PZ)
PRE-ASSEMBLATO  #43 PARAURTI (1 PZ)	 #44 BOCCOLA DELL'ASTA DI SELEZIONE (1 PZ)	 #45 TAPPO SFERICO (Ø25 MM) (1 PZ)	 #46 IMPUGNATURA MANUBRIO (6 PZ)

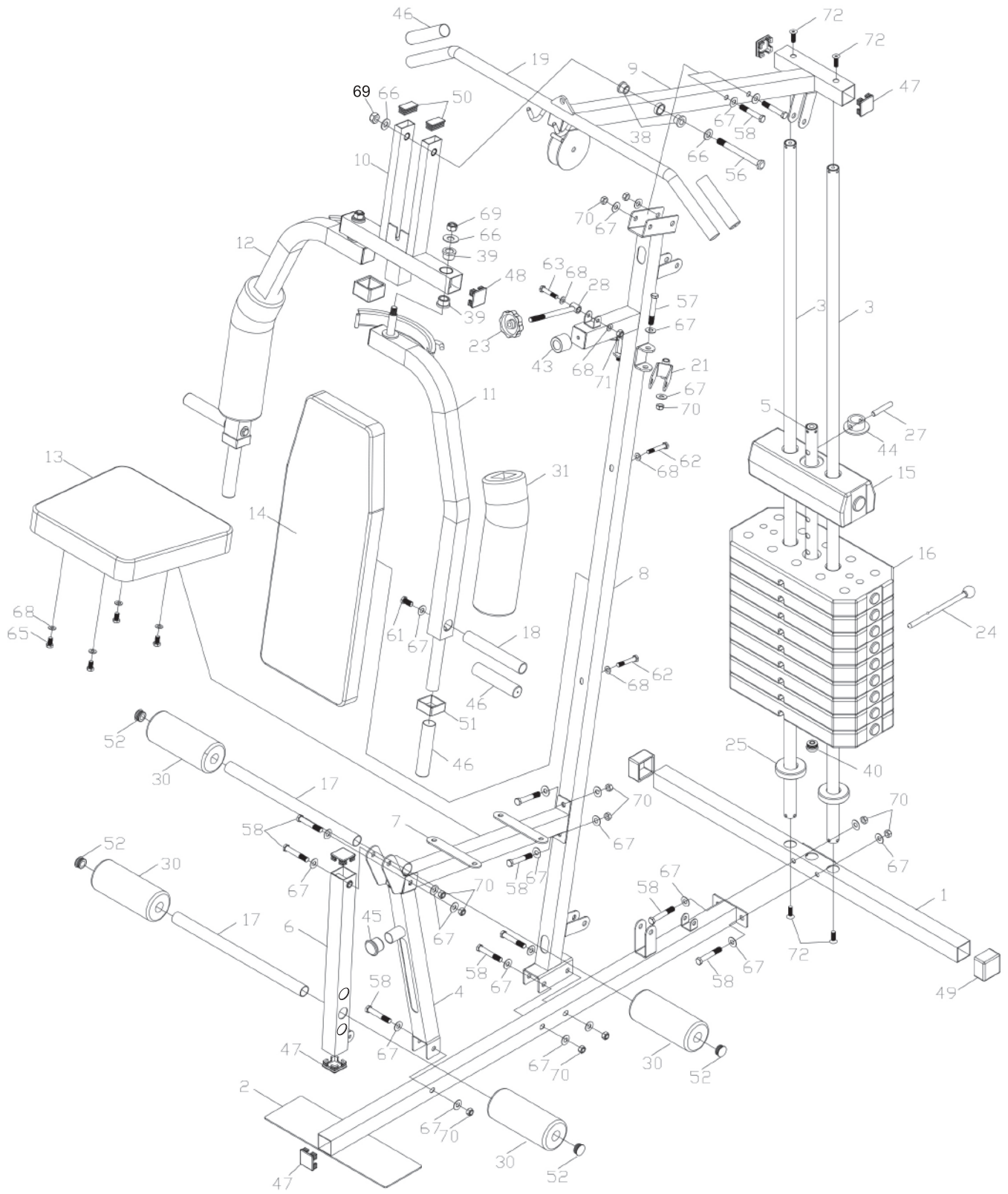
LISTA DE HERRAMIENTAS Y HARDWARE

<p>PRE-ASSEMBLATO</p>  <p>#47 PERNO AD ESTREMITA' QUADRATA (38 MM) (8 PZ)</p>	<p>PRE-ASSEMBLATO</p>  <p>#48 PERNO AD ESTREMITA' QUADRATA (40 MM) (2 PZ)</p>	<p>PRE-ASSEMBLATO</p>  <p>#49 TAPPO QUADRATO (38 MM) (3 PZ)</p>	<p>PRE-ASSEMBLATO</p>  <p>#50 PERNO AD ESTREMITA' QUADRATA (20 X 40 MM) (2 PZ)</p>
 <p>#51 TAPPO CONCAVO (38 X Ø26) (2 PZ)</p>	<p>PRE-ASSEMBLATO</p>  <p>#52 PERNO AD ESTREMITA' SFERICA Ø25 MM (4 PZ)</p>		 <p>#54 PROTEZIONE PULEGGIA (2 PZ)</p>
 <p>#55 GANCIO PULEGGIA (18 PZ)</p>	 <p>#56 BULLONE ESAGONALE (M12 X 120 MM) (1 PZ)</p>	 <p>#57 BULLONE ESAGONALE (M10 X 65 MM) (2 PZ)</p>	 <p>#58 BULLONE ESAGONALE (M10 X 60 MM) (11 PZ)</p>
 <p>#59 BULLONE ESAGONALE (M10 X 45 MM) (10 PZ)</p>	 <p>#60 BULLONE ESAGONALE (M10 X 45 MM) (1 PZ)</p>	 <p>#61 BULLONE ESAGONALE (M10 X 20 MM) (2 PZ)</p>	 <p>#62 BULLONE ESAGONALE (M8 X 50 MM) (2 PZ)</p>
 <p>#63 BULLONE ESAGONALE (M8 X 45 MM) (2 PZ)</p>	 <p>#64 BULLONE ESAGONALE (M8 X 25 MM) (1 PZ)</p>	 <p>#65 BULLONE ESAGONALE (M8 X 15 MM) (4 PZ)</p>	 <p>#66 RONDELLA M12 (4 PZ)</p>
 <p>#67 RONDELLA M10 (50 PZ)</p>	 <p>#68 RONDELLA M8 (12 PZ)</p>	 <p>#69 DADO IN NYLON M12 (3 PZ)</p>	 <p>#70 DADO IN NYLON M10 (24 PZ)</p>
 <p>#71 DADO IN NYLON M8 (3 PZ)</p>	 <p>#72 BULLONE (M10 X 25 MM) (4 PZ)</p>	 <p>#41 CHIAVE A BRUGOLA (1 PZ)</p>	 <p>#73 (2 PCS)</p>

LISTA PARTI

No.	Descrizione	Qta'	No.	Descrizione	Qta'
1	Telaio Base Posteriore	1	39	Boccola Lubrificata Grande	4
2	Telaio Base Anteriore	1	40	Tappo Del Selettore Del Peso PRE-ASSEMBLATO	1
3	Tubo Guida Pesi	2	41	Chiave A Brugola PRE-ASSEMBLATO	1
4	Staffa Di Supporto Anteriore	1	42	Catena Pre-Assemblato	1
5	Asta Di Selezione Pesi	1	43	Paraurti	1
6	Supporto Estensione Gambe	1	44	Boccola Dell'Asta Di Selezione	1
7	Supporto Base Sedile	1	45	Tappo Sferico (∅ 25mm) PRE-ASSEMBLATO	1
8	Staffa Di Supporto	1	46	Impugnatura Manubrio	6
9	Traversa Superiore	1	47	Perno Ad Estremità Quadrata (38 Mm)	8
10	Barra Di Spinta	1	48	Perno Ad Estremità Sferica (40 Mm)	2
11	Braccio Butterfly Sinistro	1	49	Tappo Quadrato (38 Mm) PRE-ASSEMBLATO	3
12	Braccio Butterfly Destro	1	50	Perno Ad Estremità Quadrata (20 X 40 Mm)PRE-ASSEMBLATO	2
13	Cuscinetto Sedile	1	51	Tappo Concavo (38 X ∅26) PRE-ASSEMBLATO	2
14	Cuscinetto Schienale	1	52	Perno Ad Estremità Sferica (∅25 Mm) PRE-ASSEMBLED	4
15	Piastra Peso Superiore	1			2
16	Piastra Peso	9	54	Protezione Puleggia PRE-ASSEMBLATO	2
17	Tubo Di Spugna	2	55	Gancio Puleggia	18
18	Tubo Impugnatura	2	56	Bullone esagonale (M12 x 120 mm)	1
19	Barra Trazioni	1	57	Bullone esagonale (M10 x 65 mm)	2
20	Inversa A U	1	58	Bullone esagonale (M10 x 60 mm)	11
21	Morsa Singola Puleggia	2	59	Bullone esagonale (M10 x 45 mm)	10
22	Puleggia A U	1	60	Bullone esagonale (M10 x 45 mm)	1
23	Dado A Manopola	1	61	Bullone esagonale (M10 x 20 mm)	2
24	Perno Di Selezione Peso	1	62	Bullone esagonale (M8 x 50 mm)	2
25	Anello In Gomma	2	63	Bullone esagonale (M8 x 45 mm)	2
26	Rondella In Plastica	1	64	Bullone esagonale (M8 x 25 mm)	1
27	Asta Di Selezione Peso	1	65	Bullone esagonale (M8 x 15 mm)	4
28	Manovella	1	66	Rondella (M12)	4
29	Gancio	2	67	Rondella (M10)	50
30	Rullo Gambe In Spugna	4	68	Rondella (M8)	12
31	Rullo Braccia In Spugna	2	69	Dado In Nylon (M12)	3
32	Puleggia	11	70	Dado In Nylon (M10)	24
35	Cavo 35 (L = 2330 mm)	1	71	Dado In Nylon (M8)	3
36	Cavo 36 (L = 3800 mm)	1	72	Bullone (M10 x 25 mm)	4
37	Cavo 37 (L = 2750 mm)	1	73	Attrezzo	2
38	Boccola Lubrificata Piccola	2			

VISTA ESPLOSA

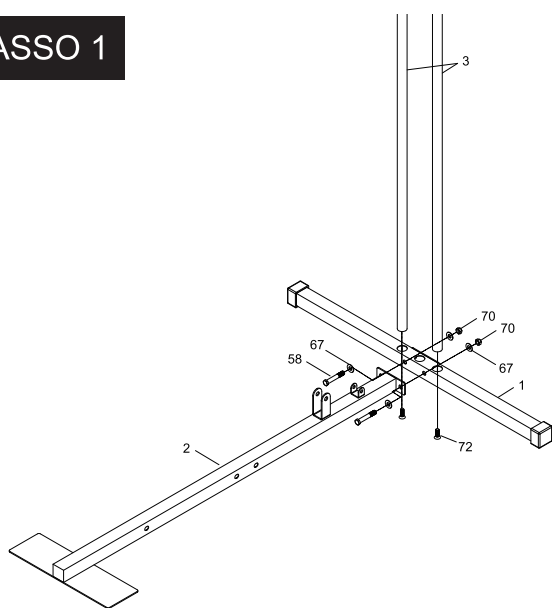


STEP DI ASSEMBLAGGIO

1. PREPARAZIONE

- Prima di montare, assicurarsi di disporre di abbastanza spazio intorno all'attrezzatura.
- Utilizzare le parti e la viteria forniti per l'assemblaggio.
- Prima del montaggio, verificare che siano state fornite tutte le parti richieste come da vista esplosa nella pagina a fianco.
- **Avviso:** alcune delle parti più piccole potrebbero essere già state montate su componenti più grandi, assicurarsi di controllare attentamente prima di contattarci per richiedere eventuali parti mancanti.

PASSO 1



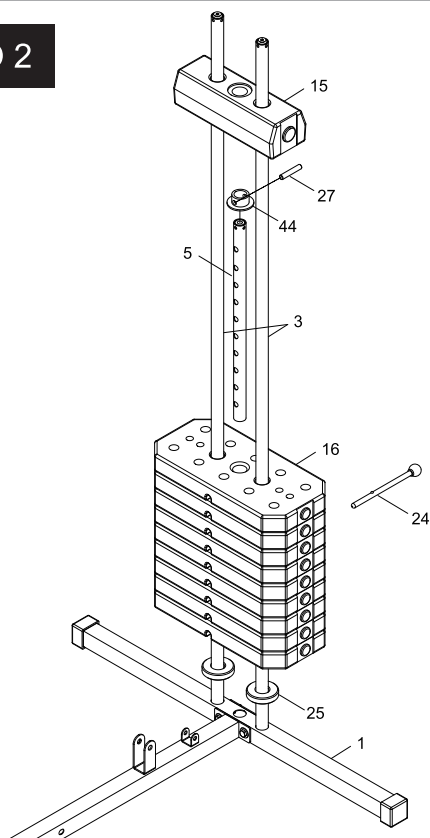
PASSO 1:

Rimuovere i Tubi Guida Pesi (3) dalla confezione e inserirli nel Telaio Base Posteriore (1) e fissare con i Bulloni (72) da sotto.

Fissare il Telaio Base Anteriore (2) al Telaio Base Posteriore (1) tramite 2 Bulloni Esagonali (58), 2 Rondelle (67) e 2 Dadi in Nylon (70).

Assicurarsi che tutti i bulloni siano stati stretti prima di procedere.

PASSO 2



PASSO 2:

Inserire 2 Anelli in Gomma (25) sui Tubi Guida Pesi (3).

Una volta fatto, è ora possibile far scorrere 9 Piastre Pesi (16) lungo i Tubi Guida Pesi (3).

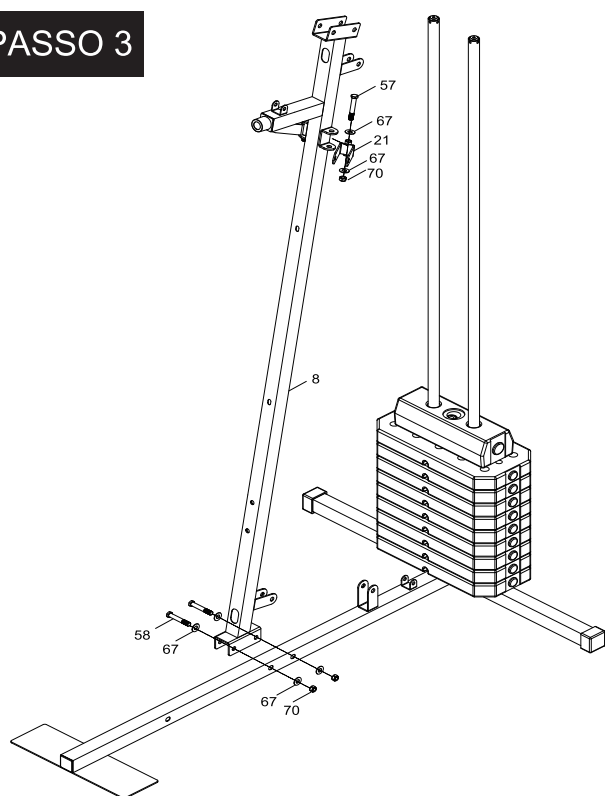
Ora, far scorrere l'Asta di Selezione Pesi (5) nel foro centrale delle piastre dei pesi assicurandosi che i fori dell'asta di selezione abbiano il bordo con le scanalature rivolto all'indietro. Allineare con i fori di selezione del peso sotto ogni piastra di peso.

È ora possibile far scorrere la Boccola dell'Asta di Selezione (44) lungo l'Asta di Selezione Pesi (5) assicurandosi che il foro più piccolo sia rivolto verso l'alto. Sollevando leggermente l'Asta di Selezione Pesi (5), è necessario far scorrere il Perno dell'Asta di Selezione Pesi (27) attraverso il primo foro sull'Asta di Selezione Pesi (5) attraverso il foro sulla Boccola dell'Asta di Selezione Pesi (44).

Una volta fatto, far scorrere l'Asta di Selezione Pesi (5) di nuovo verso il basso e far scorrere la Piastra Pesi Superiore (15) lungo i Tubi Guida Pesi (3) e l'Asta di Selezione Pesi (5) in modo che poggi saldamente sulla parte superiore. Nel frattempo, inserire il Perno di Selezione Pesi (24) in una piastra peso qualsiasi. Assicurarsi che tutti i bulloni siano stati stretti prima di procedere.

STEP DI ASSEMBLAGGIO

PASSO 3



PASSO 3:

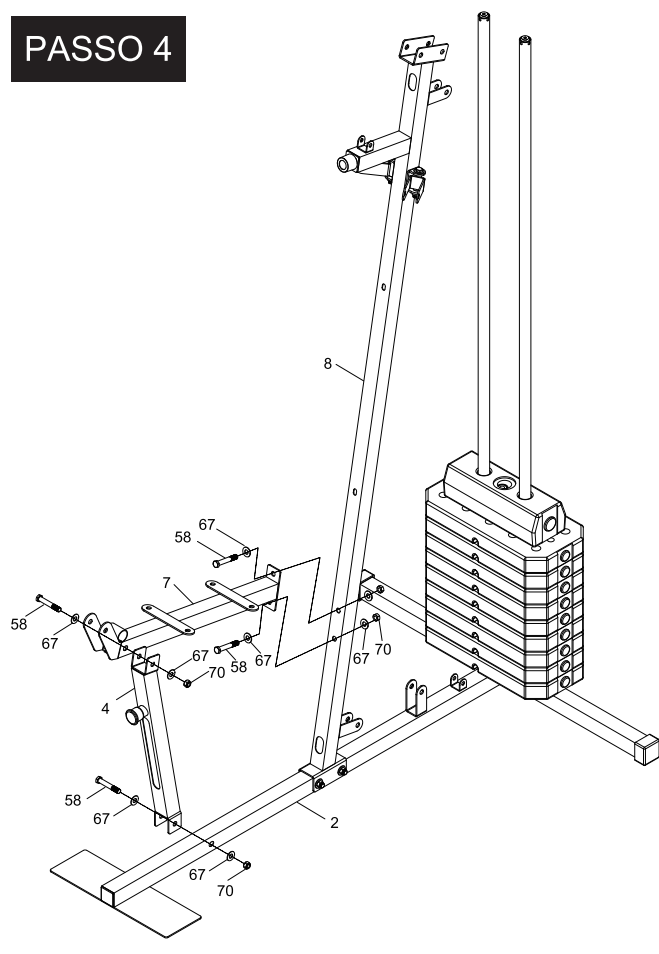
Fissare la Staffa di Supporto (8) al Telaio Base Anteriore (20) usando 2 Bulloni Esagonali (58), 4 Rondelle (67) e 2 Dadi in Nylon (70).

Fissare i 2 Morse Puleggia Singole (21) alla Staffa di Supporto (8) usando 2 Bulloni Esagonali (58), 4 Rondelle (67) e 2 Dadi in Nylon (70).

Non stringere eccessivamente le Morse Puleggia Singole (21).

Devono essere sicuri, ma devono essere ancora in grado di muoversi.

PASSO 4



PASSO 4:

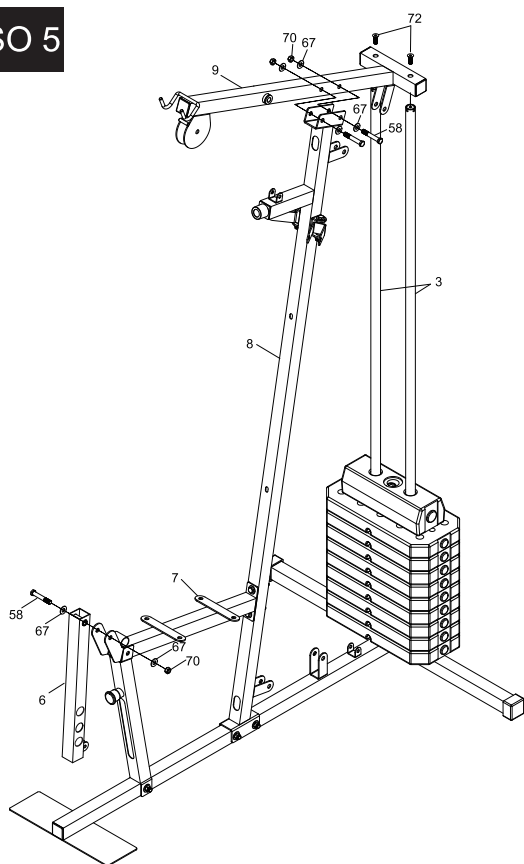
Fissare la Staffa di Supporto Anteriore (4) al Telaio Base Anteriore (2) con 1 Bullone Esagonale M10 x 60 mm (58), 2 Rondelle (67) e 1 Dado in Nylon (70).

Fissare quindi il Supporto Base Sedile (7) alla Staffa di Supporto Anteriore (4) e al Telaio Base Anteriore (2).

Assicurarsi che tutti i bulloni siano stati stretti prima di procedere.

STEP DI ASSEMBLAGGIO

PASSO 5



PASSO 5:

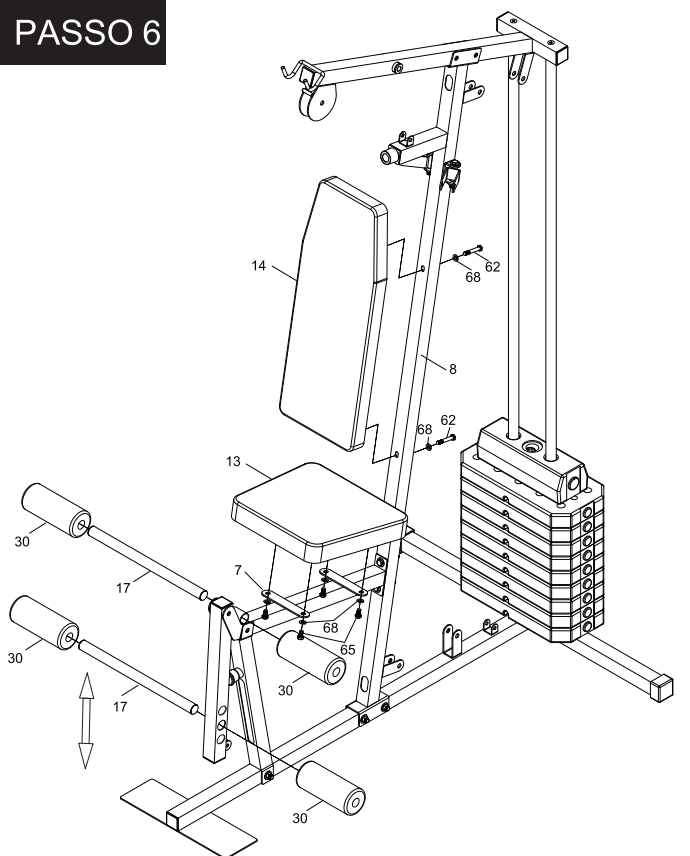
Fissare la Traversa Superiore (9) ai Tubi Guida Pesì (3) usando 2 Bulloni (72).

Fissare la Traversa Superiore (9) alla Staffa di Supporto (8) usando 2 Bulloni Esagonali (58), 4 Rondelle (67) e 2 Dadi in Nylon (70).

Procedere a connettere il Supporto di Estensione Gambe (6) e il Supporto Base Sedile (7) usando 1 Bullone Esagonale (58), 2 Rondelle (67) e 1 Dado in Nylon (70).

Assicurarsi che tutti i bulloni siano stati stretti prima di procedere.

PASSO 6



PASSO 6:

Fissare il Cuscinetto dello Schienale (14) alla Staffa di Supporto (8) usando 2 Bulloni Esagonali (62) e 2 Rondelle (68).

Fissare ora il Cuscinetto del Sedile (13) al Supporto Base Sedile (7) usando 4 Bulloni Esagonali (65) e 4 Rondelle (68)

Inserire il Tubo in Spugna (17) nel Supporto di Estensione Gambe (6) e nel Supporto Base Sedile (7).

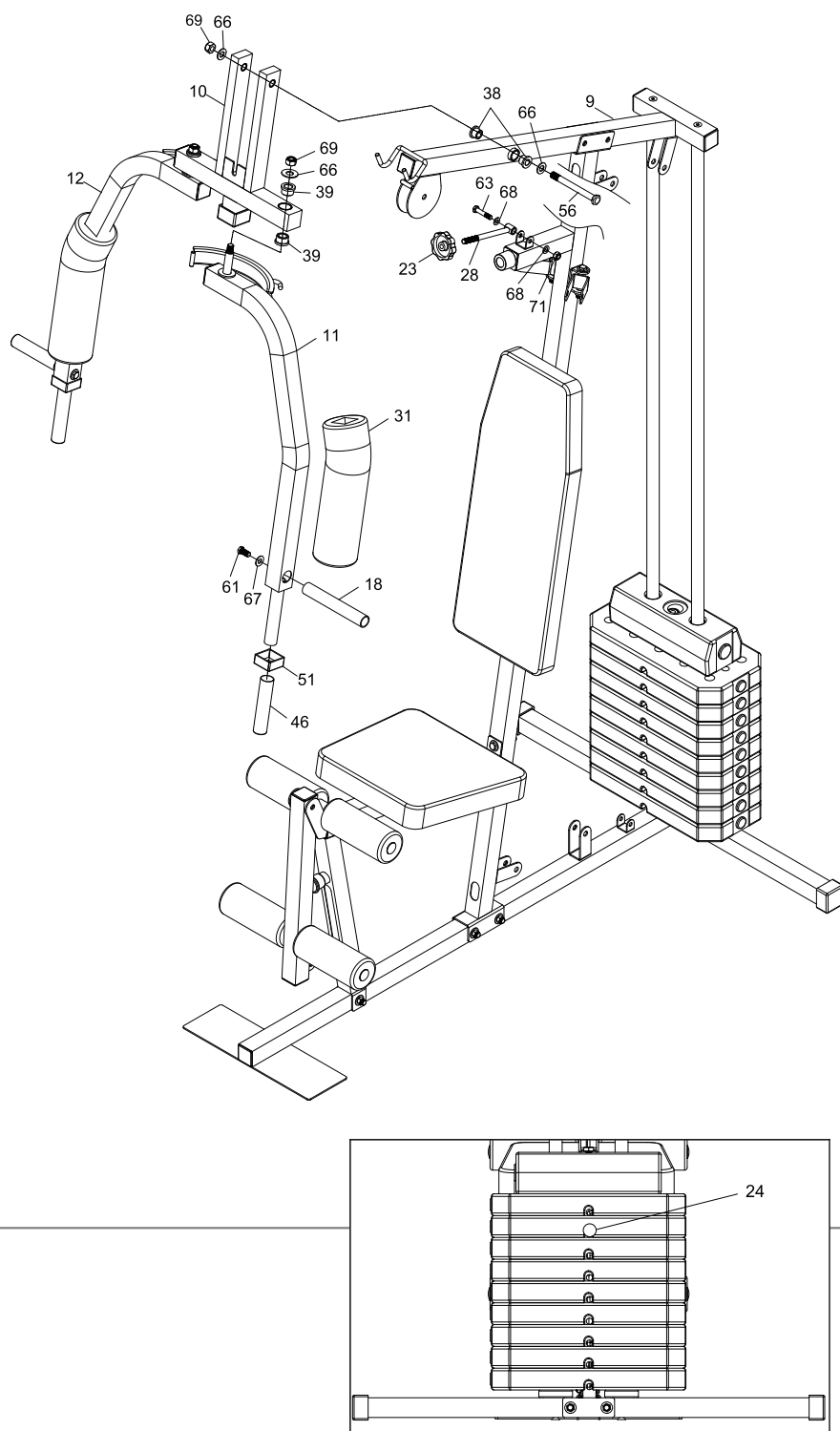
Assicurarsi che tutti i bulloni siano stati stretti prima di procedere.

Infilare i Rulli Gambe in Spugna (30) sui Tubi in Spugna (17).

Se la lunghezza della gamba è diversa tra utenti, il Tubo in Spugna (17) può adattarsi venendo regolato in alto e in basso, fino a raggiungere la posizione desiderata.

STEP DI ASSEMBLAGGIO

PASSO 7



PASSO 7:

Fissare la Barra di Spinta (10) alla Traversa Superiore (9) usando 1 Bullone Esagonale (56), 2 Rondelle (66) e 1 Dado in Nylon (69).

Si prega di notare che 2 Boccole Lubrificate Piccole (38) sono state pre-assemblate sulla traversa superiore (9) e 4 Boccole Lubrificate Grandi (39) nella Barra di Spinta (10).

Fissare il Braccio Butterfly Destro (12) e il Braccio Butterfly Sinistro (11) alla Barra di Spinta (10) usando 2 Rondelle (66) e 2 Dadi in Nylon (69).

Far scorrere i Rulli Braccia in Spugna (31) sul Braccio a Butterfly Destro (12) e sul Braccio a Butterfly Sinistro (11).

Collegare il Tubo Impugnatura (18) al Braccio a Butterfly Destro (12) e al Braccio a Butterfly Sinistro (11) usando 2 Bulloni Esagonali (61) e 2 Rondelle (67).

Quindi fissare 2 Tappi Concavi (51) e 2 Impugnature (46) sul Braccio a Butterfly Destro (12) e sul Braccio a Butterfly Sinistro (11).

Fissare il Manovella (28) alla Staffa di Supporto (8) usando 1 Bullone Esagonale (63), 2 Rondelle e 1 Dado in Nylon (71).

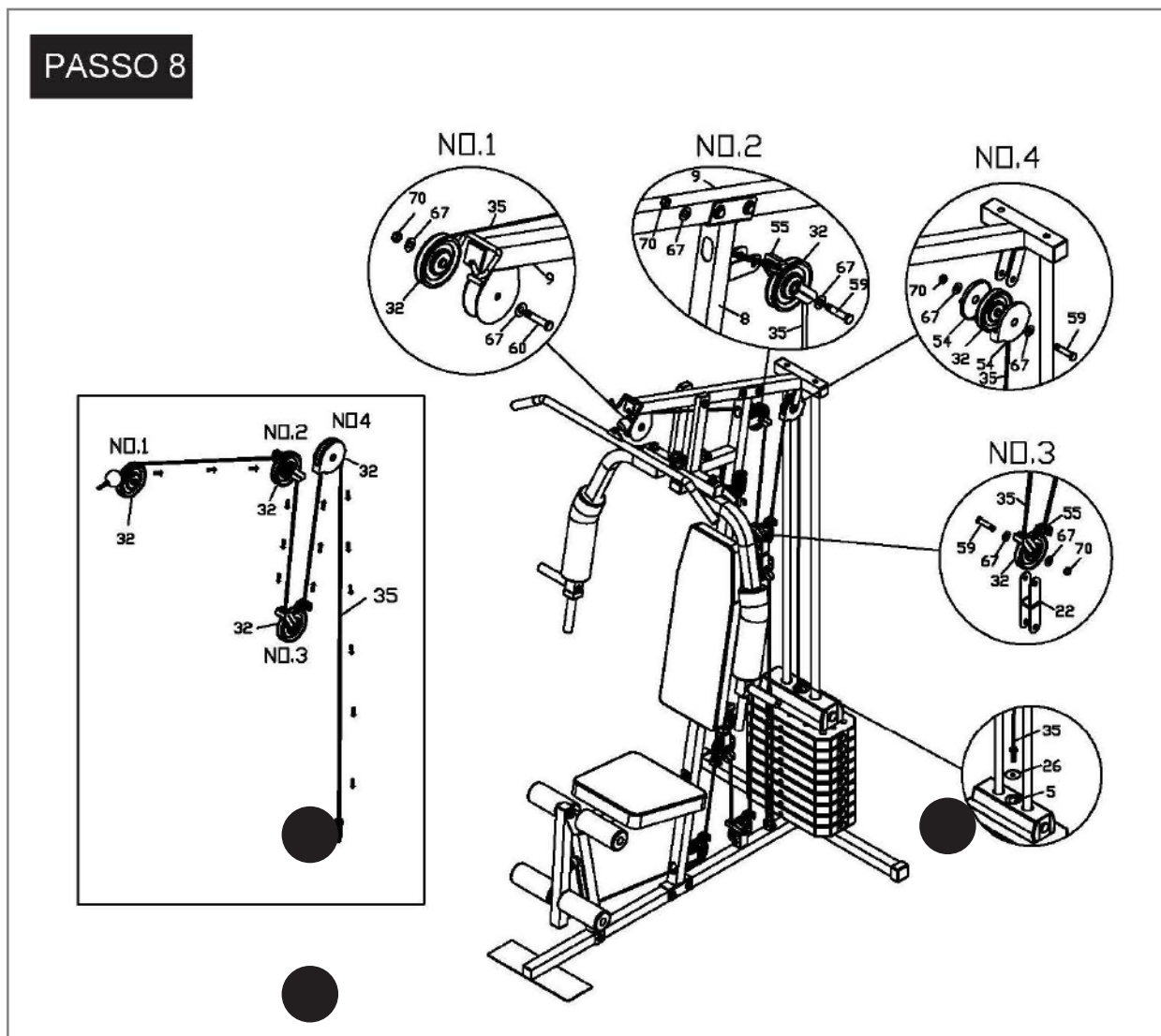
Infine, far scorrere il Dado a Manopola (23) sul Manovella (28) e fissarlo saldamente una volta agganciato alla barra di Spinta (10).

Nota: ogni Braccio Butterfly è etichettato con una "L" per il sinistro (11) e una "R" per il destro (12). Sinistra e Destra sono visti come se ci si trovasse in piedi dietro l'attrezzatura rivolti verso essa (pertanto se vi trovate di fronte all'unità, la sinistra sarà ora alla vostra destra e viceversa).

STEP DI ASSEMBLAGGIO

PROCESSO PASSO DOPO PASSO PER IL FISSAGGIO DELLE PULEGGE E DEI CAVI FILETTATICADOSCÂBLES

PASSO 8



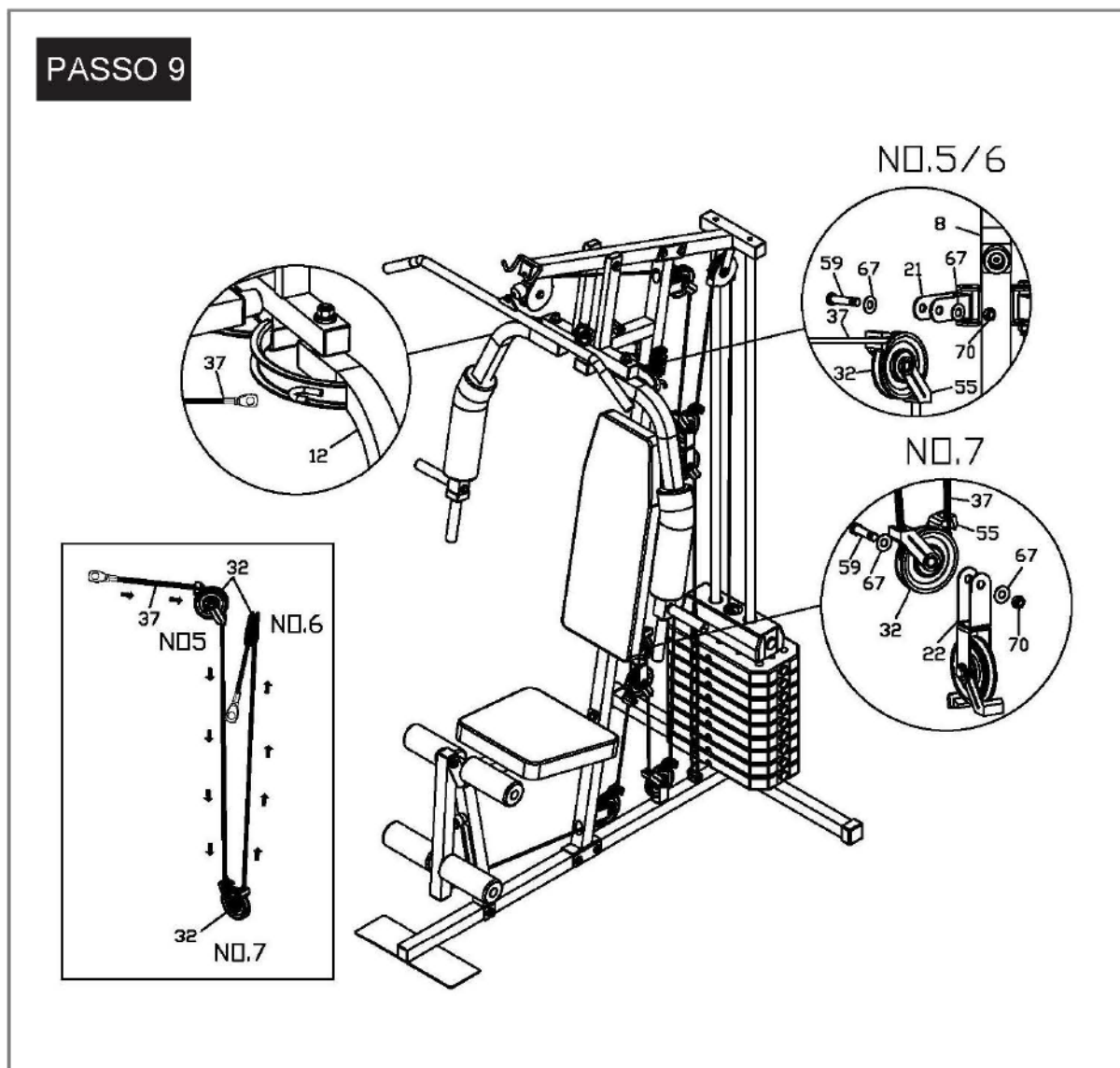
PASSO 8: CAVI 35

Installare il sistema di pulegge:

1. Con il cavo superiore (35) nella scanalatura della puleggia n. 1 (32) infilare il cavo attraverso la croce superiore Beam (9).
2. Installare la puleggia n. 1 (32) sulla trave trasversale superiore (9) utilizzando un bullone esagonale (60), 2pcs x rondella (67) e un dado di nylon (70).
3. Installare la puleggia n. 2 (32) e 2pcs x puleggia gancio (55) sul telaio di supporto (8) utilizzando un bullone esagonale (59), 2pcs x rondella (67) e un dado di nylon (70).
4. Installare la puleggia grande n. 4 (34) e due coperture della puleggia (54) sulla trave trasversale superiore (69) utilizzando un esagonale Bullone (60), 2pcs x rondella (67) e un dado in nylon (70).
5. Fissare l'estremità del bullone del cavo superiore (35) all'albero selettore (5) con rondella in plastica (26).
6. Fissare l'estremità della sfera del cavo superiore (35) alla Lat Bar (19) utilizzando un Pothook (29).
7. Installare puleggia No.3 (32) e 2pcs x Gancio della puleggia (55) alla puleggia U (22) utilizzando un bullone esagonale (59), 2pcs x rondella (67) e un dado di nylon (70).

STEP DI ASSEMBLAGGIO

PASSO 9



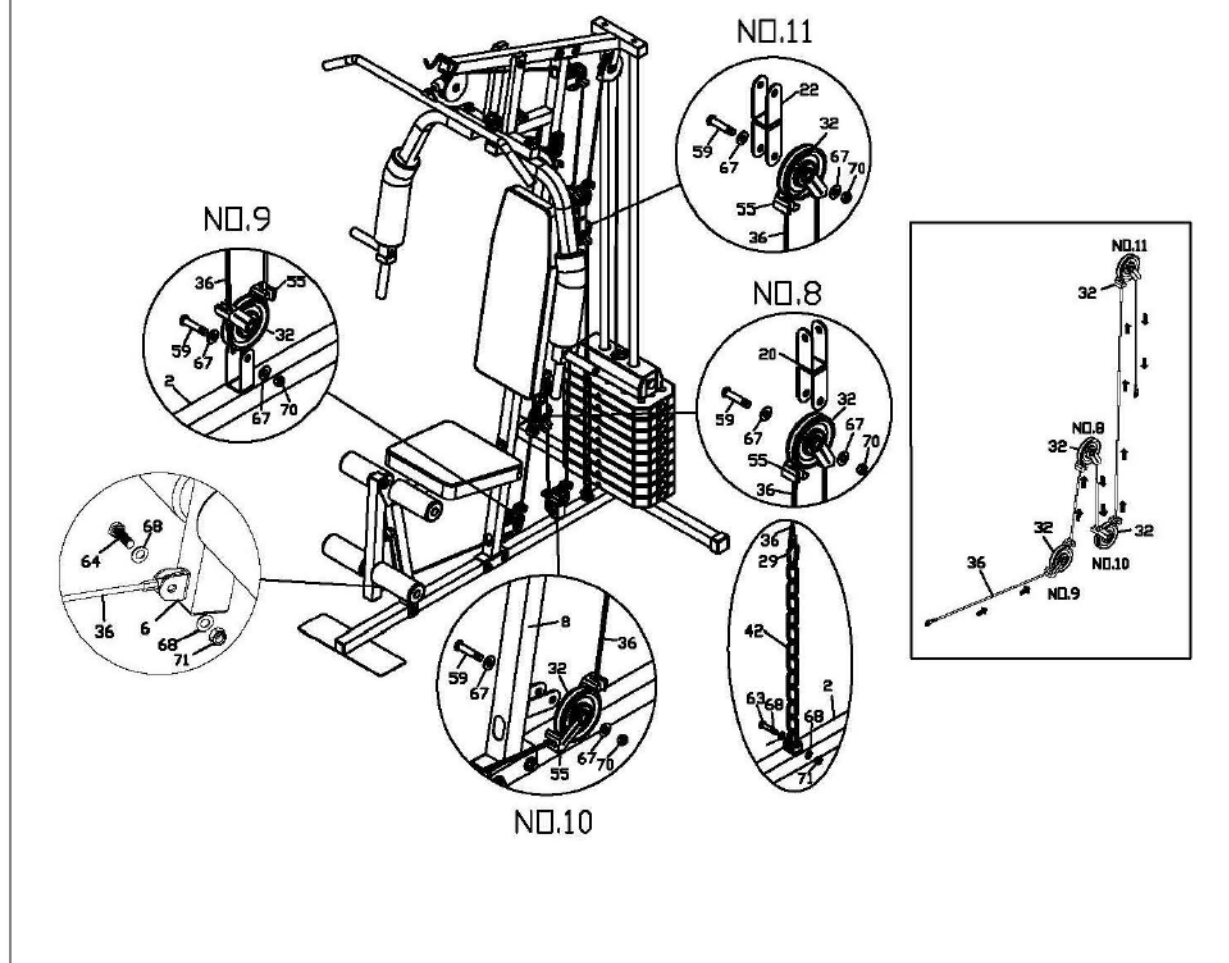
PASSO 9: CAVO 37

Installare il sistema di pulegge:

1. Collegare entrambe le estremità del cavo (37) al braccio farfalla sinistro (11) e al braccio farfalla destro (12)
2. Fare questo utilizzando due coperture di plastica (53).
3. installare puleggia No.5 & 7 (32) e 4 pz x gancio puleggia (55) al singolo blocco puleggia (21) utilizzando 2pcs x bullone esagonale (59), 4pcs x rondella (67), e 4pcs x dado di nylon (70).
4. installare puleggia No.6 (32) e 2pcs x gancio puleggia (55) alla U inversa (20) utilizzando un bullone esagonale (59), 2pcs x Rondella (67) e un dado in nylon (70).

STEP DI ASSEMBLAGGIO

PASSO 10



PASSO 10: CAVO 36

Installare il sistema di pulegge:

1. Con il cavo inferiore (36) nella scanalatura La puleggia (32) infila il cavo attraverso il telaio di estensione della gamba (6).
2. installare puleggia No.8 (32) e 2 pz xPulley Hook (55) al telaio di supporto (8) utilizzando un bullone esagonale (59), 2pcs x Rondella (67) e un dado in nylon (70).
3. collegare l'estremità del cavo inferiore (36) al telaio di estensione della gamba (6) utilizzando un HexBolt (64), 2pcs x Washer (68) e un dado di nylon (71).
4. installare puleggia No.9 (32) e 2pcs xPulley Hook (55) alla U inversa (20) utilizzando un bullone esagonale (59), 2pcs x Rondella (67) e un dado di nylon M10 (70).
5. installare puleggia No.10 (32) e 2pcs xPulley Hook (55) alla base anteriore (2) utilizzando un bullone esagonale (59), 2pcs x Rondella (67) e un dado in nylon (70).
6. installare puleggia No.11 (32) e 2pcs xPulley Hook (55) alla puleggia U (22) utilizzando un bullone esagonale (59), 2pcs x Rondella (67) e un dado di nylon (70).
7. collegare l'altra estremità del cavo (36) al telaio di base anteriore (2) utilizzando oneHex Bolt (63), 2pcs x Washer (68), oneDado di nylon (71), una catena (42) e onePothook (29).

ISTRUZIONI SULL'ALLENAMENTO

L'uso della vostra attrezzatura vi apporterà innumerevoli benefici, migliorando la vostra forma fisica, il tono muscolare e, associata ad un regime calorico controllato, vi aiuterà a perdere peso.

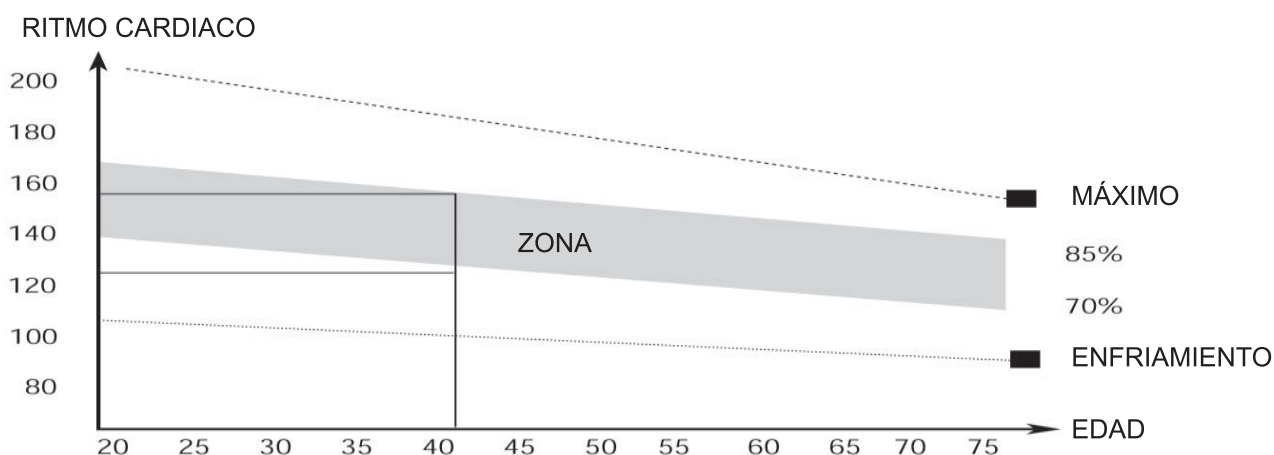
Fase di riscaldamento

Questa fase vi aiuterà a migliorare la circolazione del sangue nell'organismo e a far lavorare bene i muscoli. Riducendo inoltre il rischio di crampi e lesioni muscolari. E' consigliabile eseguire alcuni esercizi di stretching come illustrato di seguito. Ciascun allungamento dovrà essere mantenuto per circa 30 secondi, non sforzare o stimolare troppo i muscoli durante l'allungamento - se fa male, FERMARSI.



Fase d'allenamento

In questa fase mettete in campo tutti i vostri sforzi. Usando regolarmente l'attrezzo, i muscoli delle vostre gambe diventeranno più flessibili. Allenarsi seguendo il proprio ritmo, ma è molto importante mantenere un ritmo costante per tutta la durata dell'allenamento. Il carico di lavoro dovrà essere in grado di far aumentare il vostro battito cardiaco fino alla target zone indicata nel grafico sottostante.



Questa fase consentirà al vostro sistema cardiovascolare e muscolare di rilassarsi. Consiste nella ripetizione degli esercizi di riscaldamento, ad es. ridurre il ritmo, continuare per circa 5 minuti. Dovranno essere, a questo punto, ripetuti gli esercizi di stretching, ricordando nuovamente di non sforzare o stimolare troppo i muscoli durante l'allungamento. Per ritrovare la forma, potrete avere bisogno di allenarvi più a lungo e di più. E' consigliabile allenarsi almeno 3 volte alla settimana e, se possibile, distribuire gli allenamenti in maniera uniforme, nel corso della settimana.

CONSIGLI & TECNICHE PER IL FITNESS

ESERCIZIO AEROBICO

Con esercizio aerobico si intende qualsiasi attività prolungata che porta ossigeno ai muscoli attraverso il cuore e i polmoni. L'esercizio aerobico migliora la forma fisica dei polmoni e del cuore, il muscolo più importante del vostro corpo. L'esercizio aerobico deriva da qualsiasi attività che utilizzi i muscoli di grandi dimensioni (come braccia, gambe o glutei). Il vostro cuore batte ad un ritmo elevato ed è necessario respirare profondamente. Un esercizio aerobico dovrebbe far parte della routine di esercizi.

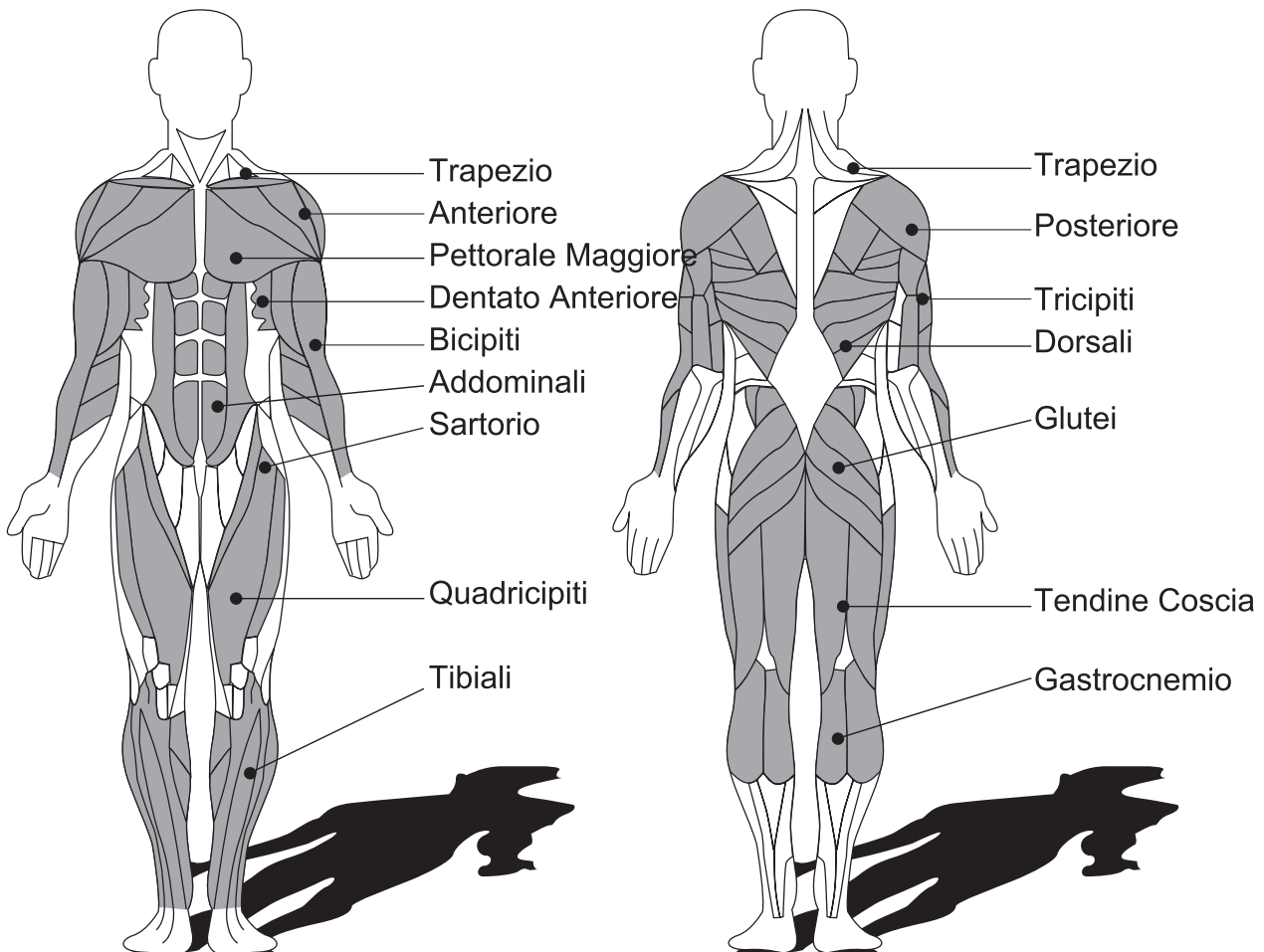
SOLLEVAMENTO PESI

Insieme all'esercizio aerobico che aiuta a smaltire e a tenere sotto controllo il grasso in eccesso che il nostro corpo può accumulare, il sollevamento pesi è una parte essenziale della routine di allenamento. Il sollevamento pesi aiuta a tonificare, costruire e rafforzare i muscoli.

Se state lavorando al di sopra della vostra zona target, potreste voler provare un numero minore di ripetizioni. Consultare sempre il proprio medico prima di iniziare qualsiasi programma di allenamento.

TABELLA MUSCOLARE

I gruppi muscolari interessati sono petto, spalle, schiena, gambe e braccia. Inoltre, l'allenamento condizionerà il sistema circolatorio e consentirà un buon allenamento aerobico. Questi gruppi muscolari sono evidenziati nella tabella muscolare sottostante.



LINEE GUIDA PER L'ALLENAMENTO

Il modo in cui si inizia un programma di allenamento dipende dalle proprie condizioni fisiche. Se siete stati inattivi per diversi anni o siete gravemente sovrappeso, dovete iniziare lentamente e aumentare il tempo delle sessioni di allenamento pochi minuti alla volta. Inizialmente, potreste essere in grado di allenarvi solo per pochi minuti nella vostra zona target, tuttavia, la vostra capacità aerobica migliorerà nelle 6-8 settimane successive. Non scoraggiatevi se impiegate più tempo. È importante lavorare al proprio ritmo. Alla fine, sarete in grado di allenarvi continuamente per 30 minuti. Migliore è la vostra capacità aerobica, più sarà necessario lavorare duramente per rimanere nella propria zona target. Si prega di tenere presenti questi punti chiave:

- Chiedere al proprio medico di rivedere il programma di allenamento e la dieta per consigliare una routine di allenamento da adottare.
- Iniziare gradualmente il programma di allenamento ponendosi obiettivi realistici che sono stati fissati insieme al medico.
- Monitorare frequentemente il polso.
- Stabilire la propria frequenza cardiaca target in base alla propria età e condizione fisica.

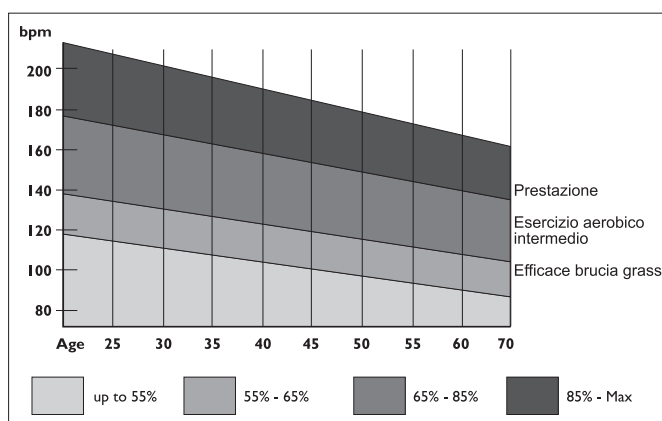
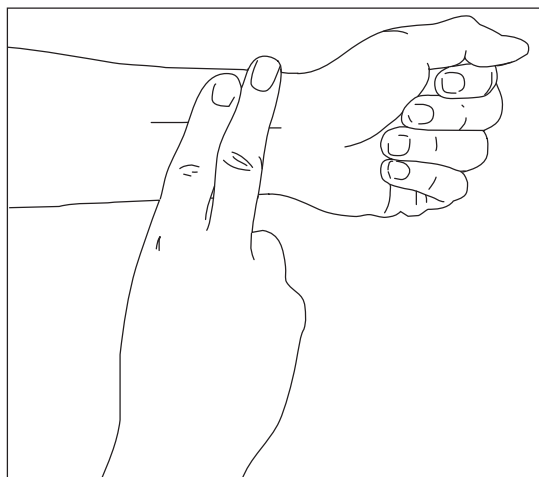
INTENSITA' DI ALLENAMENTO

Per massimizzare i benefici dell'allenamento, è importante allenarsi con la giusta intensità. Il livello di intensità corretto può essere individuato utilizzando la frequenza cardiaca come parametro guida. Per un esercizio aerobico efficace, la frequenza cardiaca deve essere mantenuta tra il 65% e l'85% della frequenza cardiaca massima durante la durata dell'esercizio. Questa è conosciuta come la tua zona target. È possibile individuare la propria zona target seguendo tabella sottostante.

Durante i primi mesi in cui si segue il programma di allenamento, mantenere la frequenza cardiaca vicino al limite inferiore della zona target durante l'allenamento. Dopo alcuni mesi, la frequenza cardiaca può essere aumentata gradualmente fino a raggiungere la metà della zona target.

Per misurare la frequenza cardiaca, interrompere l'esercizio ma continuare a muovere le gambe o a camminare e mettere 2 dita sul polso. Contare il battito cardiaco di 6 secondi e moltiplicare i risultati per 10 per trovare la frequenza cardiaca. Ad esempio, se il conteggio del battito cardiaco in 6 secondi è 14, la frequenza cardiaca è 140 battiti al minuto. (si utilizza un conteggio di 6 secondi perché la frequenza cardiaca diminuirà rapidamente quando smettete di allenarvi).

Regolare l'intensità finché la frequenza cardiaca non raggiunge il livello corretto.



RISCALDAMENTO & DEFATICAMENTO

LINEE GUIDA PER L'ALLENAMENTO

Ogni sessione di allenamento dovrebbe includere le seguenti 3 sezioni:

1.RISCALDAMENTO: da 5 a 10 minuti di allungamento ed esercizi leggeri. Un adeguato riscaldamento aumenta la temperatura corporea, la frequenza cardiaca e facilita la circolazione in preparazione all'allenamento.

2.ESERCIZIO IN ZONA TARGET: 20-30 minuti di allenamento con la frequenza cardiaca nella zona target. (Nota: durante le prime settimane del programma di allenamento, non mantenere la frequenza cardiaca nella zona di allenamento per oltre 20 minuti).

3.DEFATICAMENTO: da 5 a 10 minuti di stretching. Ciò aumenterà la flessibilità dei muscoli e aiuterà a prevenire i problemi post-allenamento.

FREQUENZA DI ALLENAMENTO

Per mantenere o migliorare la vostra forma fisica, pianificare 3 allenamenti ogni settimana, con almeno 1 giorno di riposo tra le sessioni. Dopo alcuni mesi di esercizio fisico regolare, potrete completare fino a 5 allenamenti a settimana, se lo desiderate. Ricordate, la chiave del successo è rendere l'esercizio una parte regolare e piacevole della vostra vita quotidiana.

1.Allungamento verso il basso

Piegare leggermente le ginocchia e il corpo lentamente, rilassare la schiena e le spalle e provare a toccare le dita dei piedi. Tenerle per 10 ~ 15 secondi, ripetere 3 volte.

2. Allungamento dei muscoli posteriori della coscia

Sedersi su un cuscino pulito, e piegare la ginocchia sinistra. Posizionare il piede sinistro verso l'interno coscia del gamba destra. Provare a toccare le dita del piede destro. Tenere per 10 ~ 15 secondi, e ripetere 3 volte con ogni gamba.

3. Allungamento del polpaccio e dei piedi

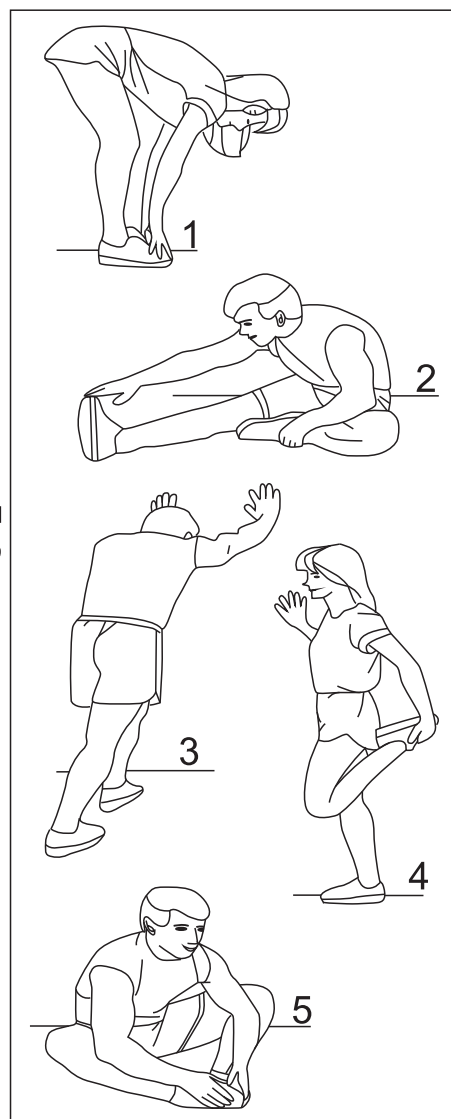
Stare in piedi e mettere entrambe le mani su un muro o su un albero, con un piede avanti e l'altro dietro. Tenere dritto il piede dietro con il tallone sul pavimento, e poi inclinarsi verso il muro o l'albero. Tenerla per 10 ~ 15 secondi, ripetere 3 volte con ogni piede.

4. Allungamento dei quadricipiti

Appoggiare la mano destra contro un muro o sopra una scrivania per mantenere l'equilibrio. e poi afferrare la caviglia con la mano sinistra e tirare il piede verso i glutei. Tenere per 10 ~ 15 secondi, ripetere 3 volte con ogni piede.

5. Allungamento di inguine

Sedersi con le ginocchia flesse e i talloni dei piedi unite. Tenere le caviglie e piegarsi avanti sui fianchi. Tenerli per 10 ~ 15 secondi, ripetere 3 volte.



MANUTENZIONI

PULIZIA

La Palestra Domestica attrezzatura può essere pulita passando un panno morbido e con un detergente delicato. Non utilizzare detergenti abrasivi o solventi sulle parti in plastica. Si prega di eliminare il sudore dalla Palestra Domestica attrezzatura dopo ogni sessione di allenamento.

Si prega di controllare tutti i bulloni di montaggio e i dadi di fissaggio sul macchinario per verificare che siano stretti correttamente prima dell'uso.

CONSERVAZIONE

Conservare la Palestra Domestica attrezzatura in un ambiente pulito e asciutto, lontano dalla portata dei bambini.

INDEX

- Important Safety Instructions _____ 25
- Pre Assembly Check List _____ 27
- Hardware & Tools List _____ 28
- Parts List _____ 31
- Exploded Drawing _____ 32
- Assembly Steps _____ 33
- Exercise Instructions _____ 40
- Fitness Tips & Techniques _____ 41
- Conditioning Guidelines _____ 42
- Warm Up & Cool Down _____ 43
- Maintenance _____ 44

IMPORTANT SAFETY INSTRUCTIONS

The equipment is only intended for home use and is not intended for commercial, institutional and/or studio facilities use.

HEALTH WARNING

- Before starting any exercise or conditioning program you should consult with your personal physician to see if you require a complete physical exam. This is especially important if you are inactive, pregnant or suffer from any illness.
- If at any time during exercise you feel faint, dizzy or experience pain, stop exercising immediately and consult your physician.
- To avoid muscular pain and strain, begin each workout by stretching and warming up and end each session by cooling down and stretching.

INSTALLATION

Soozier recommends that all equipment:

- Be secured to or set up on a solid, level surface to stabilise and eliminate rocking or tipping over during training.
- Be set up inside your home away from moisture and dust (the equipment is not designed for outdoor use).
- Be set up with sufficient ventilation to ensure proper operation.
- Be set up with sufficient space around the equipment so that all exercises can be completed safely. It is recommended that there should be at least 1 m of space around the equipment where access is required to exercise.

PROPER USAGE

- Do not use the equipment in any way other than as designed or intended by the manufacturer. It is imperative that Soozier equipment is used properly to avoid injury.
- Injuries may result from exercising improperly or excessively.
- Your Trojan equipment should only be used by one person at a time.
- Be careful to maintain your balance while using, mounting, dismounting or assembling your Soozier equipment to avoid injury.
- Do not attempt to adjust the seat or handlebars while you are on your Soozier equipment.
- Servicing other than the procedures in this manual should be performed by an authorised service representative only.

ACCESS CONTROL

- Soozier recommends that all fitness equipment be used in a supervised area. It is recommended that the equipment be located in an access controlled area. Control is the responsibility of the owner. Keep children away from all equipment.
- Parents or others supervising adults must provide close supervision of children if the equipment is used in the presence of children.

INSPECTION

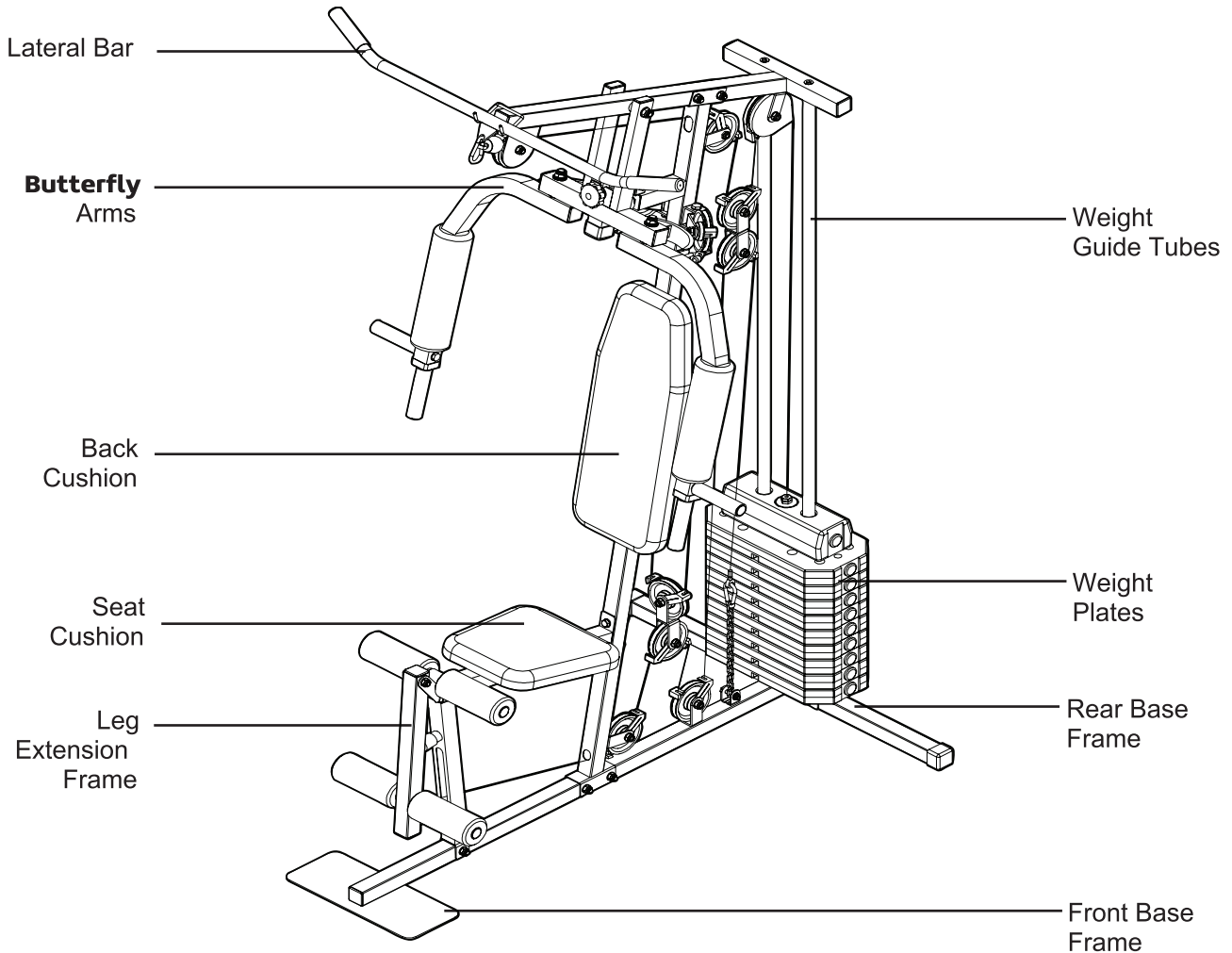
- Do not use or permit use of any equipment that is damaged, or has worn or broken parts. For all Trojan equipment use only replacement parts supplied by Soozier.
- Always make sure that all nuts and bolts are tightened prior to each use.
- Maintain labels and nameplates – do not remove labels for any reason. They contain important information.
- Equipment maintenance – preventative maintenance is the key to smooth operating equipment. Please ensure that you follow our maintenance tips to ensure the continued correct function of your Soozier equipment.
- Before any use, examine all accessories approved for use with the Soozier equipment for damage or wear.
- Should your Soozier equipment appear damaged or worn, do not attempt to use or repair the equipment yourself.

OPERATING WARNINGS

- It is the purchaser's responsibility to instruct all users as to the proper operating procedures of all Soozier equipment.
- Keep children away from all moving parts. Parents must provide close supervision of children if the equipment is used in the presence of children.
- Do not wear loose fitting clothing or jewellery when using the equipment. It is also recommended that users tie up long hair to avoid contact with moving parts.
- Ensure that anyone not using the equipment stays clear of the user, accessories and moving parts while the machine is in operation.

SAVE THIS INSTRUCTION MANUAL FOR FUTURE USE AND REFERENCE.

PRE ASSEMBLY CHECK LIST



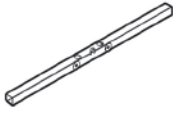
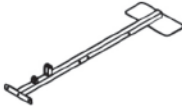

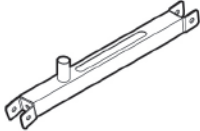

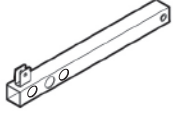
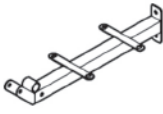

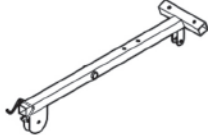
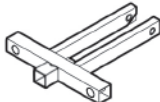



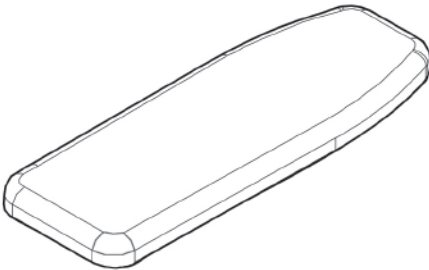
Exercise Parts	Chest, Shoulders, Back, Legs and Arms
Exercise Functions	Seated pec deck, Seated chest press, Seated leg extensions, Standing single leg hamstring curls, Lat pull downs, Narrow reverse grip lat pull down, Straight arm lat pull backs, Reverse grip triceps push downs, Seated triceps press, Triceps push downs
Set-up Size	1350 mm (l) x 1030 mm (w) x 2100 mm (h)
User Weight	100 kg (maximum)
Loading Weight	45 kg (maximum)

HARDWARE & TOOLS LIST


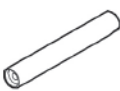
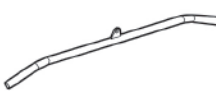











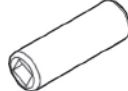























INSTRUCTIONS FOR ASSEMBLY

- Before you start to assemble, please check the hardware packaging to make sure all parts are included.
- Each step has its own packet of bolts and nuts (look for sticker indicating what step the packet will be used for).
- Ensure all nuts and bolts are tightened properly before moving onto the next step.
- Test the Plastic Dome Caps (45) on the Nylon Nuts (70) for best fit.
- Basic tools, such as an Allen Key will be provided for assembly but additional tools will be required for complete and safe assembly.
















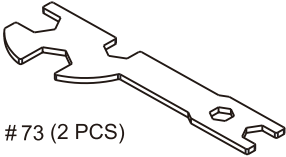
IMPORTANT NOTICE: Some of the smaller parts may be pre-fitted to larger components, please ensure you check carefully before contacting us regarding any missing parts.

 <p>#1 REAR BASE FRAME (1 PC)</p>	 <p>#2 FRONT BASE FRAME (1 PC)</p>	 <p>#3 WEIGHT GUIDE TUBE (2 PCS)</p>
 <p>#4 FRONT SUPPORT FRAME (1 PC)</p>	 <p>#5 SELECTOR SHAFT (1 PC)</p>	 <p>#6 LEG EXTENSION FRAME (1 PC)</p>
 <p>#7 SEAT BASE FRAME (1 PC)</p>	 <p>#8 SUPPORT FRAME (1 PC)</p>	 <p>#9 UPPER CROSS BEAM (1 PC)</p>
 <p>#10 PRESS BAR (1 PC)</p>	 <p>#11 LEFT BUTTERFLY ARM (1 PC)</p>	 <p>#12 RIGHT BUTTERFLY ARM (1 PC)</p>
 <p>#13 SEAT CUSHION (1 PC)</p>	 <p>#14 BACK CUSHION (1 PC)</p>	

HARDWARE & TOOLS LIST

 #17 FOAM TUBE (2 PCS)	 #18 HANDLE TUBE (2 PCS)	 #19 LAT BAR (1 PC)	 #20 REVERSE U (1 PC)
 #21 SINGLE PULLEY BLOCK (2 PCS)	 #22 PULLEY U (1 PC)	 #23 PLUM BLOSSOM NUT (1 PC)	 #24 WEIGHT SELECTOR PIN (1 PC)
 #25 RUBBER RING (2 PCS)	 #26 PLASTIC WASHER (1 PC)	 #27 SELECTOR SHAFT PIN (1 PC)	 #28 Crank (1 PC)
 #29 POTHOOK (2 PCS)	 #30 LEG FOAM ROLLER (4 PCS)	 #31 ARM FOAM ROLLER (2 PCS)	 #32 PULLEY (11PCS)
		 #35 CABLE 35 (L = 2330 MM) (1 PC)	
 #36 CABLE 36 (L = 3800 MM) (1 PC)		 #37 CABLE 37 (L = 2750 MM) (1 PC)	
 #39 OIL BUSHING BIG (4 PCS)		 #40 SELECTOR SHAFT END CAP (1 PC)	
 #42 CHAIN (1 PC)		 #38 OIL BUSHING SMALL(2PCS)	
 #43 BUMPER (1 PC)	 #44 SELECTOR SHAFT BUSHING (1 PC)	 #45 ROUND CAP (Ø25 MM) (1 PC)	 #46 HANDLE GRIP (6 PCS)
 #47 SQUARE END PLUG (38 MM) (8 PCS)	 #48 SQUARE END PLUG (40 MM) (2 PCS)	 #49 SQUARE CAP (38 MM) (3 PCS)	 #50 SQUARE END PLUG (20 X 40 MM) (2 PCS)
 #51 MIDDLE-EMPTY PLUG (38 X Ø26) (2 PCS)	 #52 ROUND END PLUG Ø25 MM (4 PCS)		 #54 PULLEY COVER (2 PCS)
 #55 PULLEY HOOK (18 PCS)	 #56 HEX BOLT (M12 X 120 MM) (1 PC)	 #57 HEX BOLT (M10 X 65 MM) (2 PCS)	 #58 HEX BOLT (M10 X 60 MM) (11 PCS)

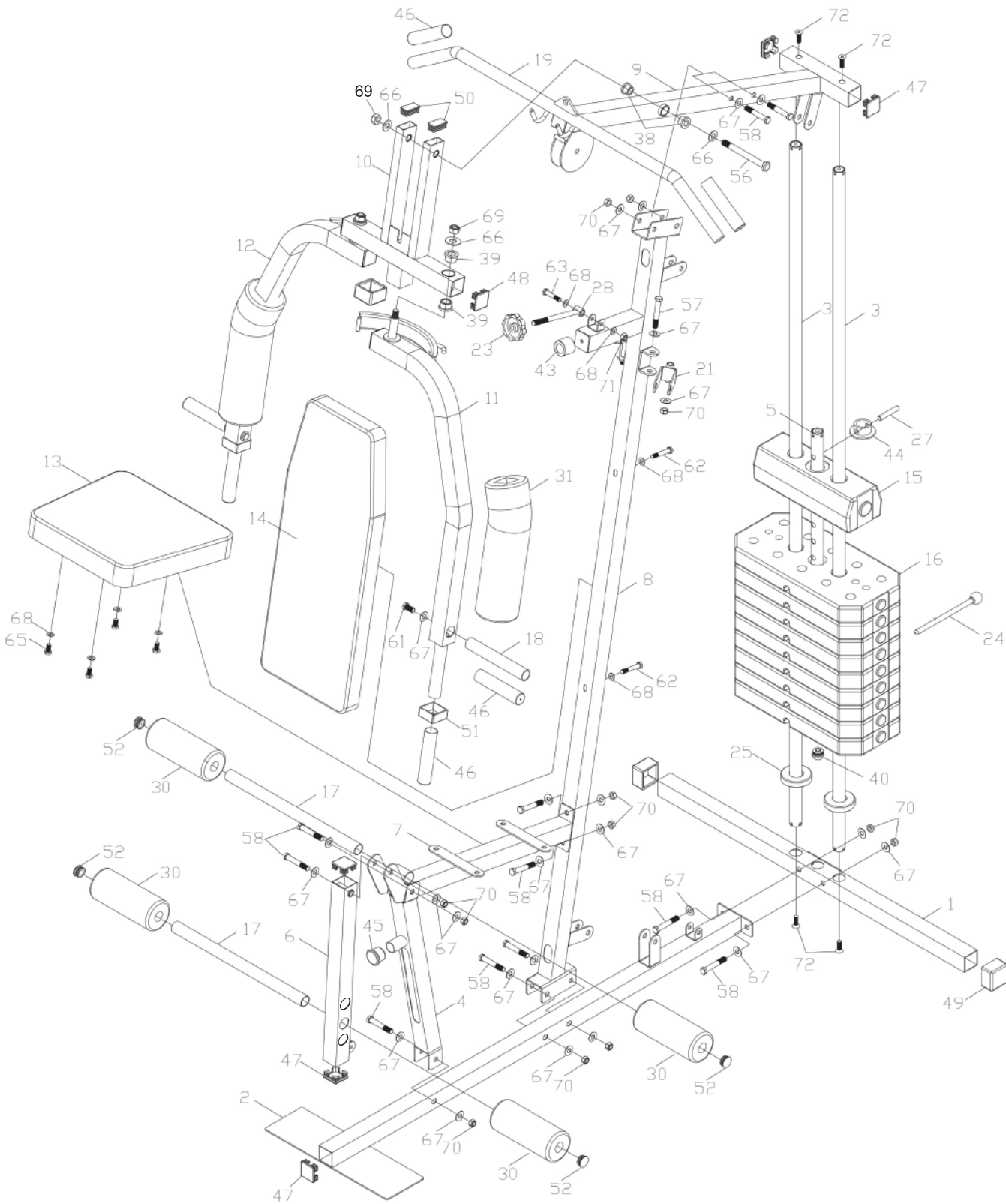
HARDWARE & TOOLS LIST

 #59 HEX BOLT (M10 X 45 MM) (10PCS)	 #60 HEX BOLT (M10 X 45 MM) (1 PCS)	 #61 HEX BOLT (M10 X 20 MM) (2 PCS)	 #62 HEX BOLT (M8 X 50 MM) (2 PCS)
 #63 HEX BOLT (M8 X 40 MM) (2 PCS)	 #64 HEX BOLT (M8 X 25 MM) (1 PC)	 #65 HEX BOLT (M8 X 15 MM) (4 PCS)	 #66 WASHER M12 (4 PCS)
 #67 WASHER M10 (50 PCS)	 #68 WASHER M8 (12 PCS)	 #69 NYLON NUT M12 (3 PCS)	 #70 NYLON NUT M10 (24 PCS)
 #71 NYLON NUT M8 (3 PCS)	 #72 BOLT (M10 X 25 MM) (4 PCS)	 #41 ALLEN KEY (1 PC)	 # 73 (2 PCS)

PARTS LIST

No.	Description	Qty	No.	Description	Qty
1	Rear Base Frame	1	39	Oil Bushing Big	4
2	Front Base Frame	1	40	Selector Shaft End Cap	1
3	Weight Guide Tube	2	41	Allen Key	1
4	Front Support Frame	1	42	Chain	1
5	Selector Shaft	1	43	Bumper	1
6	Leg Extension Frame	1	44	Selector Shaft Bushing	1
7	Seat Base Frame	1	45	Round Cap (Ø25mm)	1
8	Support Frame	1	46	Handle Grip	6
9	Upper Cross Beam	1	47	Square End Plug (38 mm)	8
10	Press Bar	1	48	Square End Plug (40 mm)	2
11	Left Butterfly Arm	1	49	Square Cap (38 mm)	3
12	Right Butterfly Arm	1	50	Square End Plug (20 x 40 mm)	2
13	Seat Cushion	1	51	Middle-Empty Plug (38 X Ø26)	2
14	Back Cushion	1	52	Round End Plug (Ø25 mm)	4
15	Top Weight Plate	1			2
16	Weight Plate	9	54	Pulley Cover	2
17	Foam Tube	2	55	Pulley Hook	18
18	Handle Tube	2	56	Hex Bolt (M12 x 120 mm)	1
19	Lat Bar	1	57	Hex Bolt (M10 x 65 mm)	2
20	Reverse U	1	58	Hex Bolt (M10 x 60 mm)	11
21	Single Pulley Block	2	59	Hex Bolt (M10 x 45 mm)	10
22	Pulley U	1	60	Hex Bolt (M10 x 45 mm)	1
23	Plum Blossom Nut	1	61	Hex Bolt (M10 x 20 mm)	2
24	Weight Selector Pin	1	62	Hex Bolt (M8 x 50 mm)	2
25	Rubber Ring	2	63	Hex Bolt (M8 x 40 mm)	2
26	Plastic Washer	1	64	Hex Bolt (M8 x 25 mm)	1
27	Selector Shaft Pin	1	65	Hex Bolt (M8 x 15 mm)	4
28	Crank	1	66	Washer (M12)	4
29	Pothead	2	67	Washer (M10)	50
30	Leg Foam Roller	4	68	Washer (M8)	12
31	Arm Foam Roller	2	69	Nylon Nut (M12)	3
32	Pulley	11	70	Nylon Nut (M10)	24
35	Cable 35 (L = 2330 mm)	1	71	Nylon Nut (M8)	3
36	Cable 36 (L = 3800 mm)	1	72	Bolt (M10 x 25 mm)	4
37	Cable 37 (L = 2750 mm)	1	73	Tool	2
38	Oil Bushing Small	2			

EXPLODED DRAWING

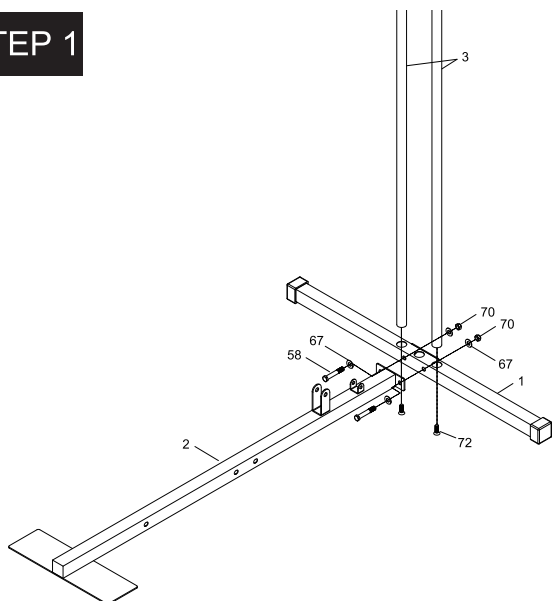


ASSEMBLY STEPS

1. PREPARATION

- Before assembling make sure that you will have enough space around the item.
- Use the supplied parts and hardware for the assembly.
- Before assembling please check whether all the required parts have been supplied as per the exploded drawing on the opposite page.
- **Notice:** Some of the smaller parts may be pre-fitted to larger components, please ensure you check carefully before contacting us regarding any missing parts.

STEP 1



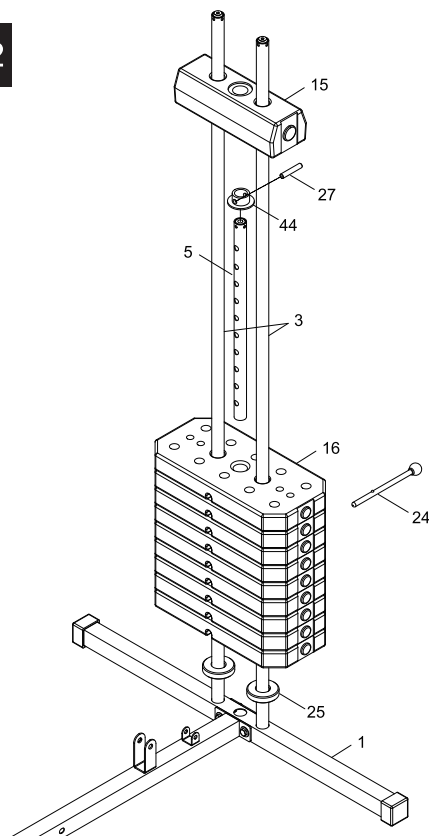
STEP 1:

Remove the Weight Guide Tubes (3) from the carton and insert these into the Rear Base Frame (1) and secure Bolts (72) from underneath.

Attach the Front Base Frame (2) to the Rear Base Frame (1) by using 2 Hex Bolts (58), 2 Washers (67) and 2 Nylon Nuts (70).

Ensure all bolts are tight before proceeding.

STEP 2



STEP 2:

Slide 2 Rubber Rings (25) onto the Weight Guide Tubes (3). Once completed you can now slide 9 Weight Plates (16) down the Weight Guide Tubes (3).

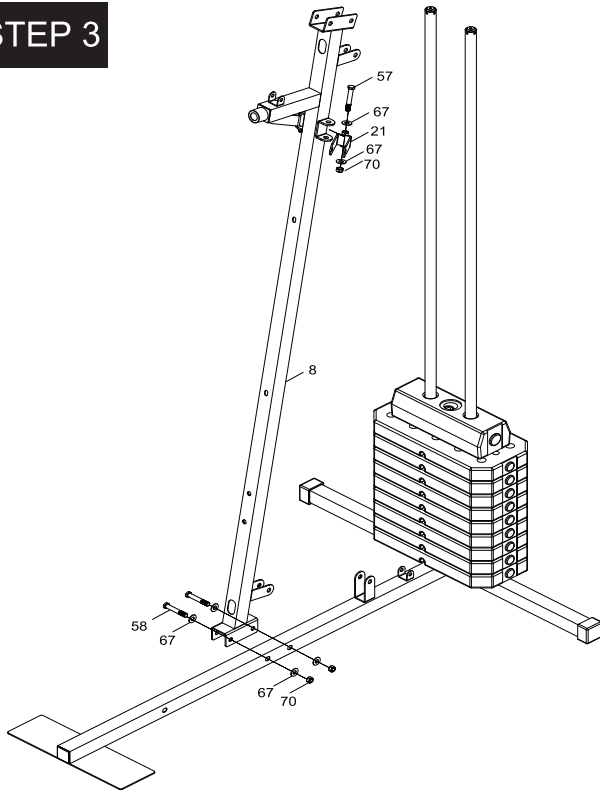
Now slide the Selector Shaft (5) down the middle hole in the weight plates ensuring that the selector shaft's holes with the tapered edge face backwards. Line up with the weight selection holes underneath each weight plate.

You can now slide the Selector Shaft Bushing (44) down the Selector Shaft (5) ensuring that smaller circle faces upwards. By simply lifting the Selector Shaft (5) up slightly you must now slide the Selector Shaft Pin (27) through the first hole on the Selector Shaft (5) and the hole on the Selector Shaft Bushing (44).

Once completed slide the Selector Shaft (5) back down and slide the Top Weight Plate (15) down the Weight Guide Tubes (3) and Selector Shaft (5) so that it sits firmly on top. Now insert the Weight Selector Pin (24) into any weight for the meantime. Ensure all bolts are tight before proceeding.

ASSEMBLY STEPS

STEP 3



STEP 3:

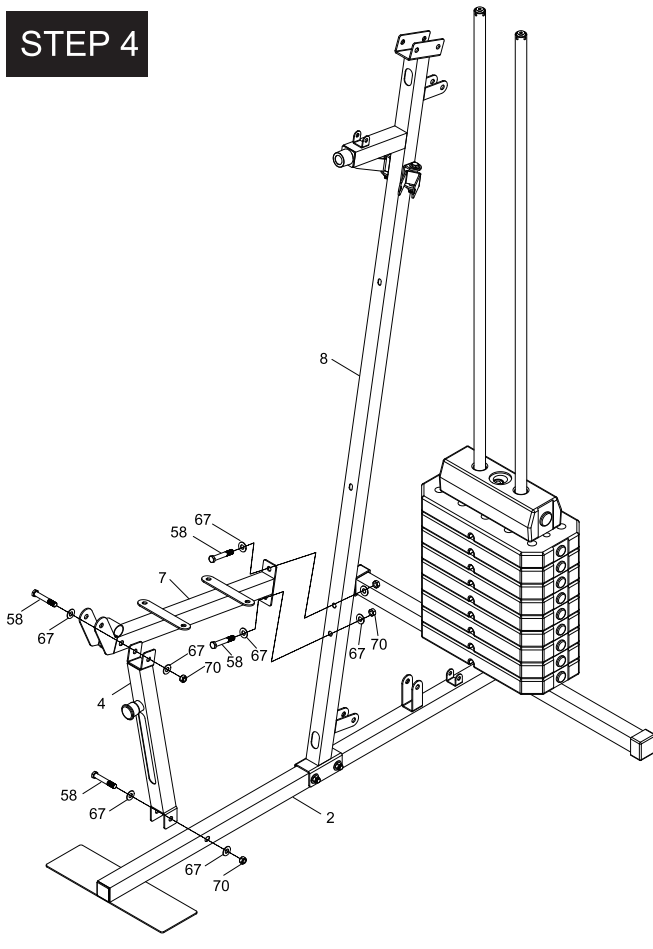
Attach the Support Frame (8) to the Front Base Frame (20) using 2 Hex Bolts (58), 4 Washers (67) and 2 Nylon Nuts (70).

Attach the 2 Single Pulley Blocks (21) to the Support Frame (8) using 2 Hex Bolts (58), 4 Washers (67) and 2 Nylon Nuts (70).

Do not overtighten the Single Pulley Blocks (21).

They must be secure, but must still be able to move.

STEP 4



STEP 4:

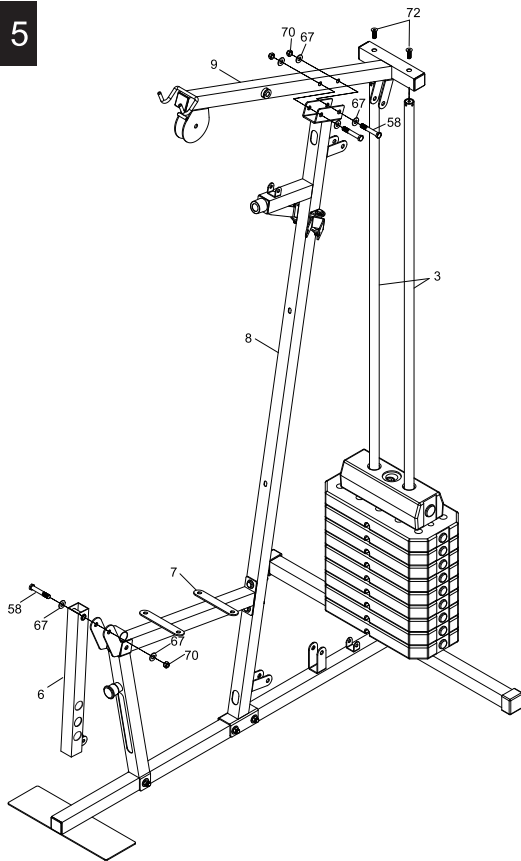
Attach the Front Support Frame (4) to the Front Base Frame (2) with 1 Hex Bolt M10 x 60 mm (58), 2 Washers (67) and 1 Nylon Nut (70).

Now attach the Seat Base Frame (7) to the Front Support Frame (4) and the Front Base Frame (2).

Ensure all bolts are tight before proceeding.

ASSEMBLY STEPS

STEP 5



STEP 5:

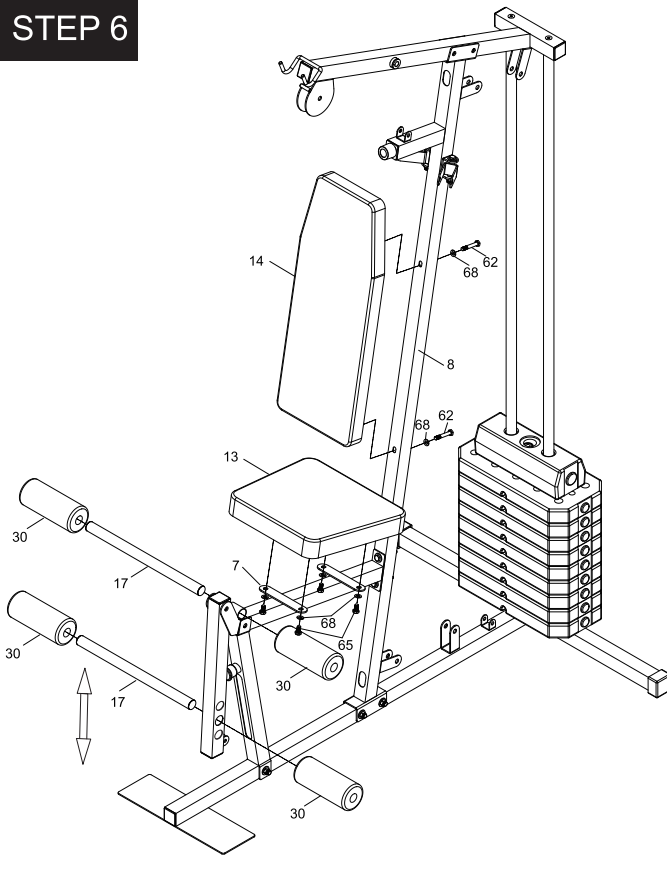
Attach the Upper Cross Beam (9) to the Weight Guide Tubes (3) using 2 Bolts (72).

Attach the Upper Cross Beam (9) to the Support Frame (8) using 2 Hex Bolts (58), 4 Washers (67) and 2 Nylon Nuts (70).

Proceed to attach the Leg Extension Frame (6) and the Seat Base Frame (7) by using 1 Hex Bolt (58), 2 Washers (67) and 1 Nylon Nut (70).

Ensure all bolts are tight before proceeding.

STEP 6



STEP 6:

Attach the Back Cushion (14) to the Support Frame (8) using 2 Hex Bolts (62) and 2 Washers (68).

Now attach the Seat Cushion (13) to the Seat Base Frame (7) using 4 Hex Bolts (65) and 4 Washers (68).

Insert the Foam Tube (17) into the Leg Extension Frame (6) and the Seat Base Frame (7).

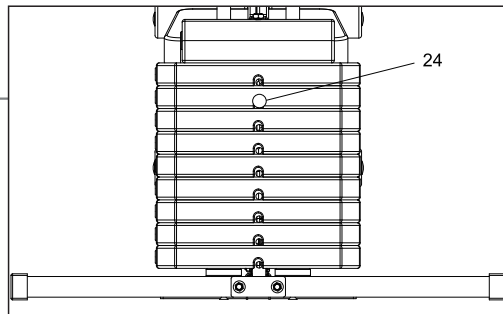
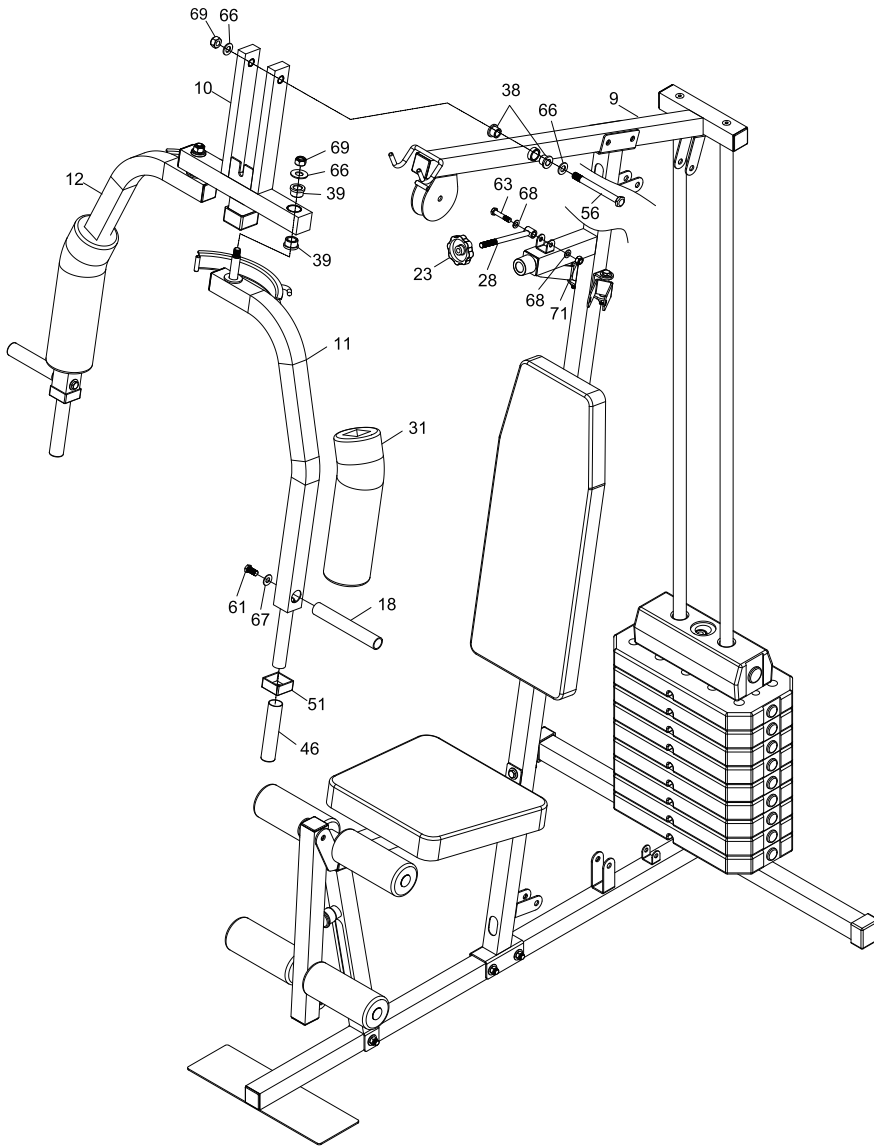
Ensure all bolts are tight before proceeding.

Slide the Leg Foam Rollers (30) onto the Foam Tubes (17).

Leg length is different, up and down adjustment Foam Tube(17) can adjust to the appropriate position.

ASSEMBLY STEPS

STEP 7



STEP 7:

Attach the Press Bar (10) to the Upper Cross Beam (9) using 1 Hex Bolt (56), 2 Washers (66) and 1 Nylon Nut (69).

Please note that 2 Small Oil Bushings (38) have been pre-assembled onto the Upper Cross Beam (9) as well as 4 Big Oil Bushings (39) into the Press Bar (10).

Attach the Right Butterfly Arm (12) and the Left Butterfly Arm (11) to the Press Bar (10) using 2 Washers (66) and 2 Nylon Nuts (69).

Slide the Arm Foam Rollers (31) onto the Right Butterfly Arm (12) as well as the Left Butterfly Arm (11).

Attach the Handle Tube (18) to the Right Butterfly Arm (12) and the Left Butterfly Arm (11) using 2 Hex Bolts (61) and 2 Washers (67).

Now slide 2 Middle Empty Plugs (51) and 2 Handle Grips (46) onto the Right Butterfly Arm (12) as well as the Left Butterfly Arm (11).

Attach the Crank (28) to the Support Frame (8) using 1 Hex Bolt (63), 2 Washers and 1 Nylon Nut (71).

Slide Plum Blossom Nut (23) onto the Crank (28) and secure tightly once latched onto Press Bar (10).

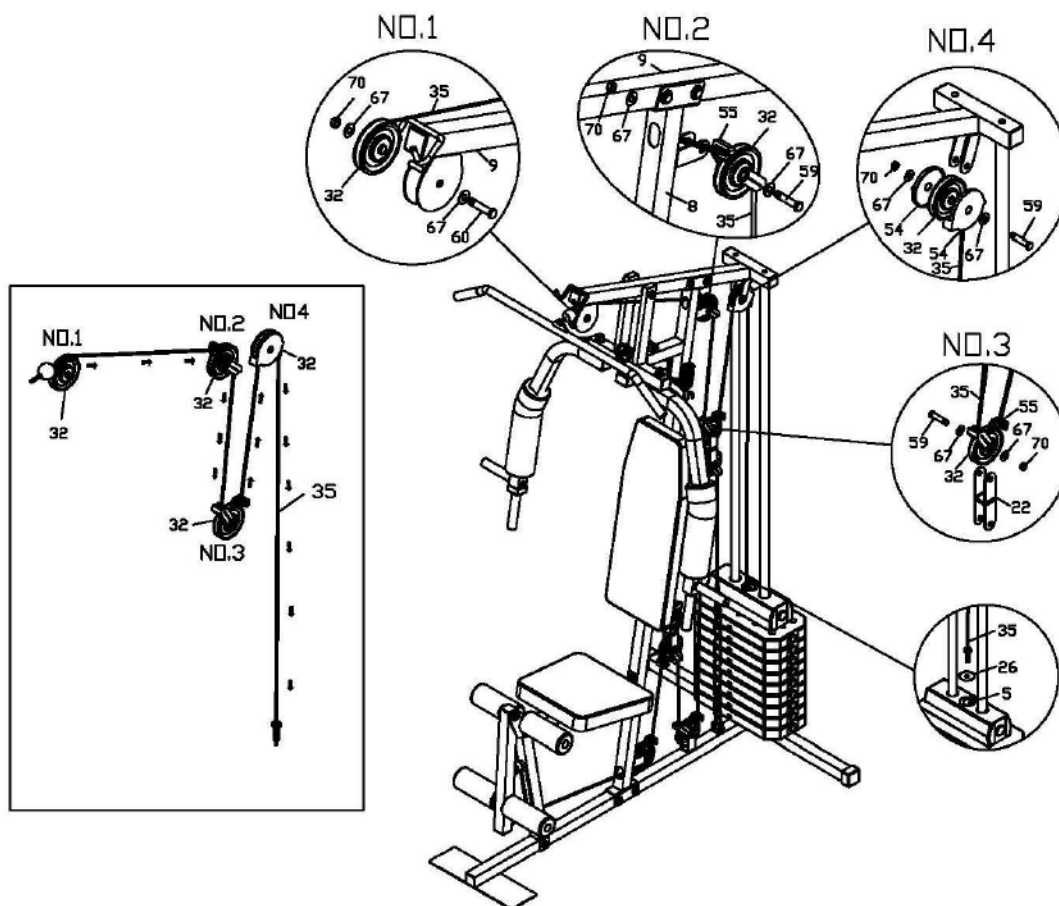
Note: Each Butterfly Arm is Labeled with an "L" for the Left (11) and a "R" for the Right (12).

Left and Right is seen as if you were standing behind the unit looking at it (i.e if facing the unit from the front the Left will now be on your right and visa versa).

ASSEMBLY STEPS

STEP-BY-STEP PROCESS FOR ATTACHING THE PULLEYS & THREADING CABLES

STEP 8



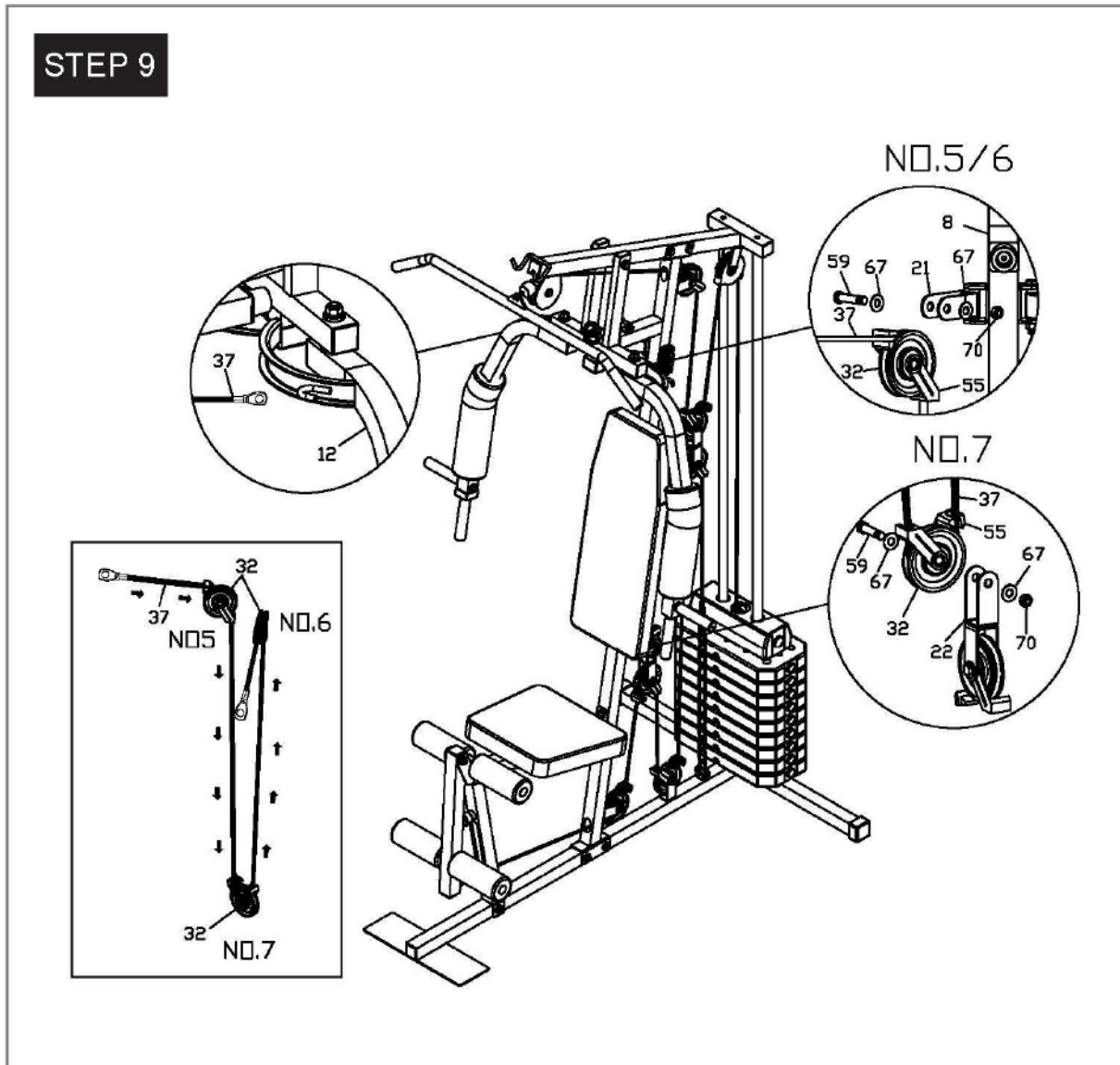
STEP 8: CABLE 35

Installing the pulley system:

1. With the Upper Cable (35) in the groove of Pulley No.1 (32) thread the cable through Upper Cross Beam (9).
2. Install Pulley No.1 (32) onto the Upper Cross Beam (9) using one Hex Bolt (60), 2pcs x Washer (67) and one Nylon Nut (70).
3. Install Pulley No.2 (32) and 2pcs x Pulley Hook (55) onto the Support Frame (8) using one Hex Bolt (59), 2pcs x Washer (67) and one Nylon Nut (70).
4. Install Big Pulley No.4 (34) and two Pulley Covers (54) onto the Upper Cross Beam (9) using one Hex Bolt (60), 2pcs x Washer (67) and one Nylon Nut (70).
5. Attach the Bolt End of the Upper Cable (35) to the Selector Shaft (5) with Plastic Washer (26).
6. Attach the Ball End of Upper Cable (35) to the Lat Bar (19) using one Pothook (29).
7. Install pulley No.3 (32) and 2pcs x Pulley Hook (55) to the Pulley U (22) using one Hex Bolt (59), 2pcs x Washer (67) and one Nylon Nut (70).

COMPUTER FUNCTIONS

STEP 9



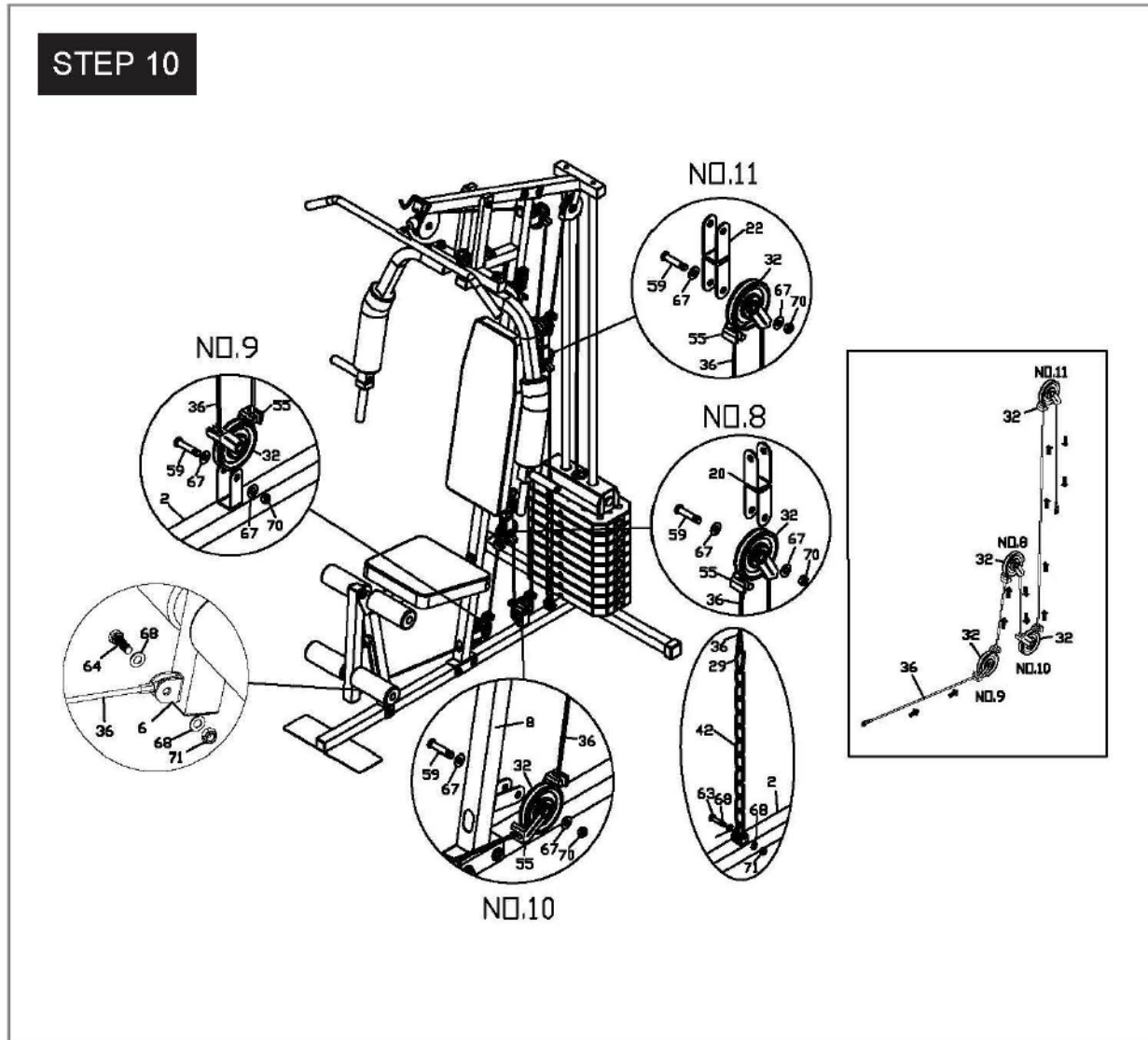
STEP 9: CABLE 37

Installing the pulley system:

1. Attach both ends of the Cable (37) to the Left Butterfly Arm (11) and the Right Butterfly Arm (12)
2. Do this using two Plastic Covers (53).
3. Install Pulley No.5 & 7 (32) and 4pcs x Pulley Hook (55) to the Single Pulley Block (21) using 2pcs x Hex Bolt (59), 4pcs x Washer (67), and 4pcs x Nylon Nut (70).
4. Install Pulley No.6 (32) and 2pcs x Pulley Hook (55) to the Reverse U (20) using one Hex Bolt (59), 2pcs x Washer (67) and one Nylon Nut (70).

EXERCISE INSTRUCTIONS

STEP 10



STEP 10: CABLE 36

Installing the pulley system:

1. With the Lower Cable (36) in the groove of Pulley (32) thread the cable through Leg Extension Frame (6).
2. Install Pulley No.8 (32) and 2 pcs xPulley Hook (55) to the Support Frame(8) using one Hex Bolt (59), 2pcs x Washer (67) and one Nylon Nut (70).
3. Attach the end of Lower Cable (36) to the Leg Extension Frame (6) using one Hex Bolt (64), 2pcs x Washer (68) and one Nylon Nut (71).
4. Install Pulley No.9 (32) and 2pcs xPulley Hook (55) to the Reverse U (20) using one Hex Bolt (59), 2pcs x Washer(67) and one M10 Nylon Nut (70).
5. Install Pulley No.10 (32) and 2pcs xPulley Hook (55) to the Front BaseFrame (2) using one Hex Bolt (59), 2pcs x Washer (67) and one Nylon Nut (70).
6. Install Pulley No.11 (32) and 2pcs xPulley Hook (55) to the Pulley U (22) using one Hex Bolt (59), 2pcs x Washer(67) and one Nylon Nut (70).
7. Attach the other end of the Cable (36)to the Front Base Frame (2) using oneHex Bolt (63), 2pcs x Washer (68), oneNylon Nut (71), one Chain (42) and onePothook (29).

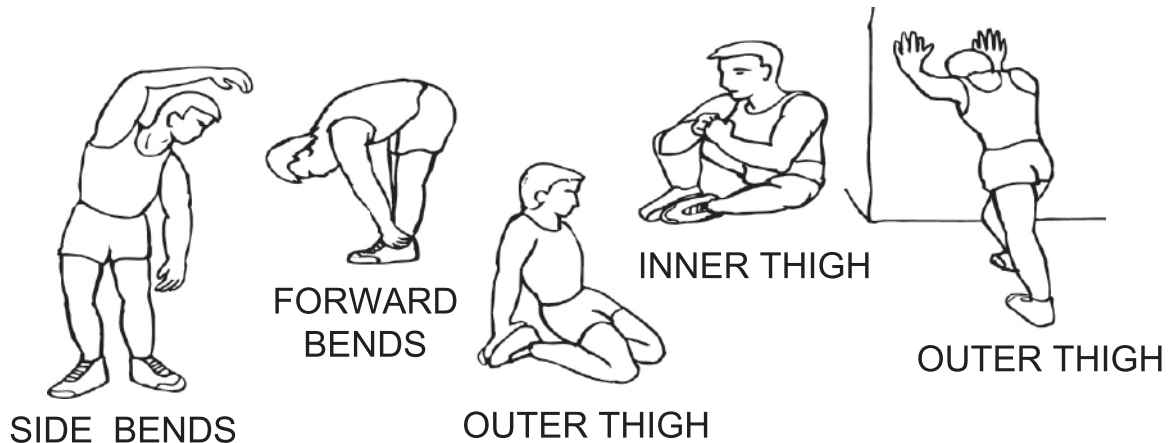
EXERCISE INSTRUCTIONS

Using your machine provides you with several benefits, it will improve your physical fitness, tone muscle and in conjunction with calorie controlled diet help you lose weight.

THE WARM UP PHASE

This stage helps get the blood flowing around the body and the muscles working properly. It will also reduce the risk of cramp and muscle injury. It is advisable to do a few stretching exercises as shown below. Each stretch should be held for approximately 30 seconds, do not force or jerk your muscles into a stretch.

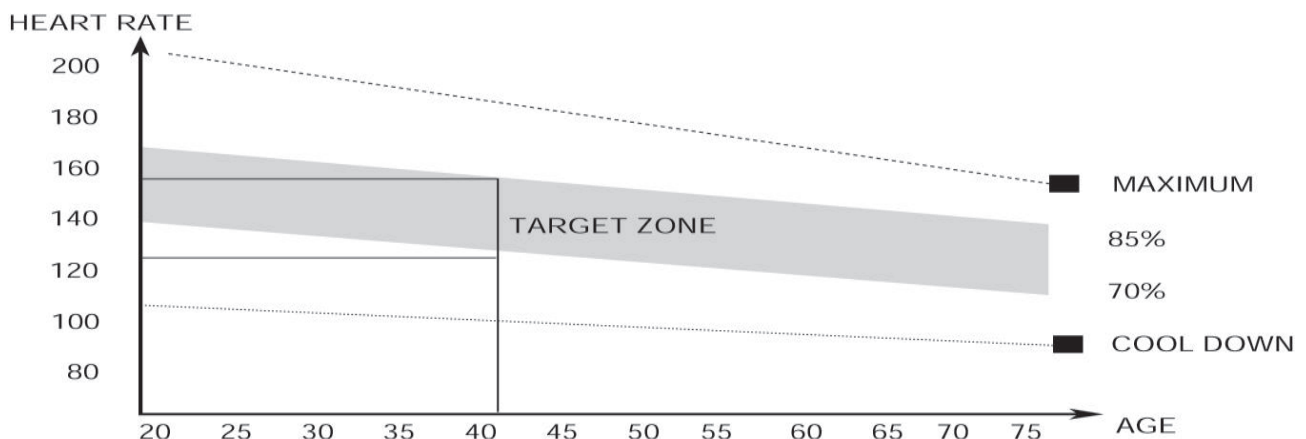
If it hurts, STOP.



THE EXERCISE PHASE

This is the stage where you put the effort in. After regular use, the muscles in your legs will become stronger. Work at your own pace, but it is very important to maintain a steady tempo throughout.

The rate of work should be sufficient to raise your heart beat into the target zone shown on the graph below.



This stage is to let your Cardiovascular System and muscles wind down. This is a repeat of the warm up exercise i.e. reduce your tempo, continue for approximately 5 minutes. The stretching exercises should now be repeated, again remembering not to force or jerk your muscles into the stretch.

As you get fitter you may need to train longer and harder. It is advisable to train at least 3 times a week, and if possible space your workouts evenly throughout the week.

FITNESS TIPS & TECHNIQUES

AEROBIC EXERCISE

Aerobic exercise is any sustained activity that sends oxygen to your muscles via your heart and lungs.

Aerobic exercise improves the fitness of your lungs and heart – your body’s most important muscle. Aerobic exercise fitness is promoted by any activity that uses your large muscles (arms, legs, or buttock, for example). Your heart beats quickly and you breathe deeply. An aerobic exercise should form part of your entire exercise routine.

WEIGHT TRAINING

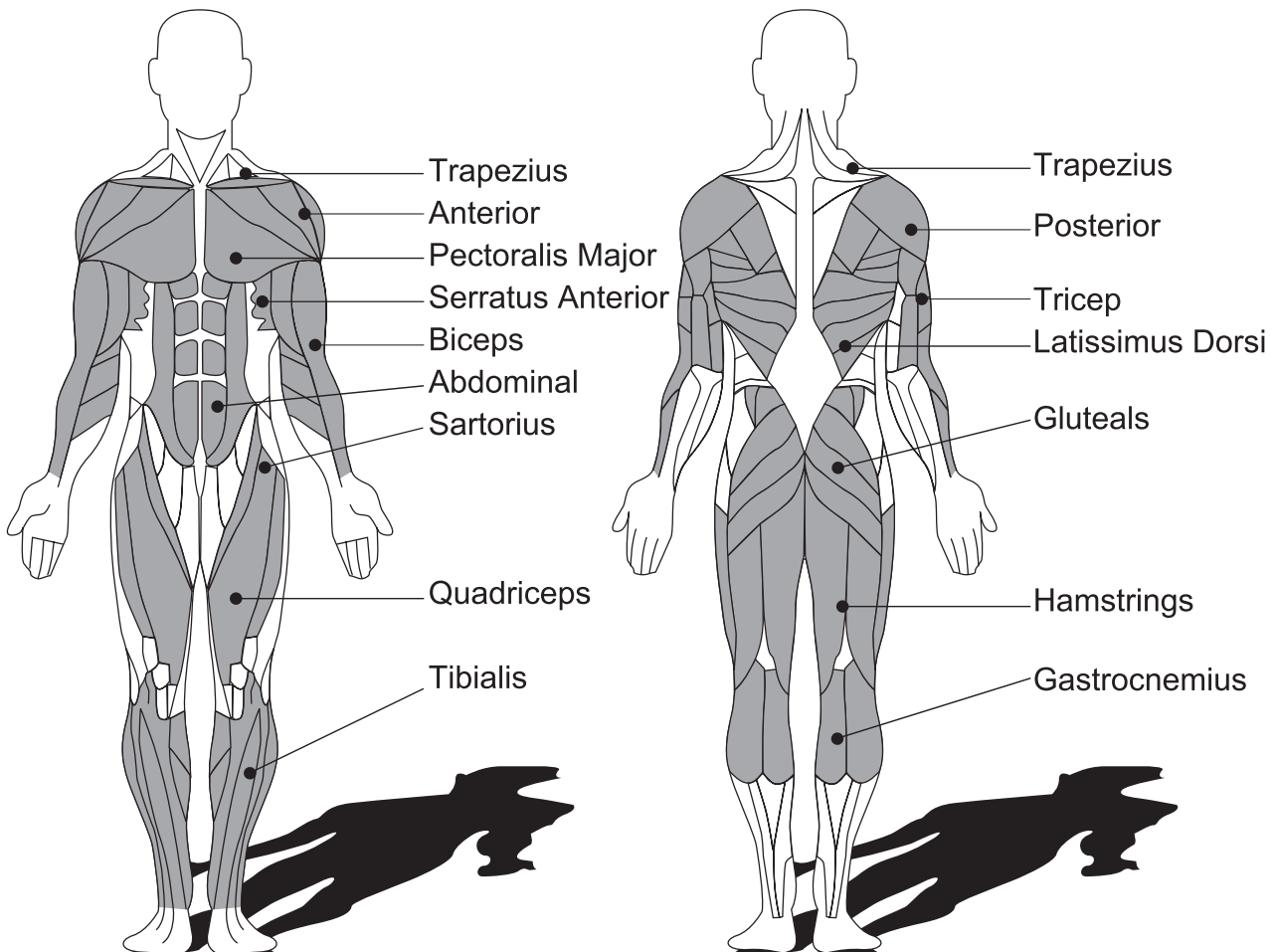
Along with aerobic exercising which helps get rid of and keep off the excess fat that our bodies can store, weight training is an essential part of the exercise routine process.

Weight training helps tone, build and strengthen muscle. If you are working above your target zone, you may want to do a lesser amount of reps.

Always consult your physician before beginning any exercise program.

MUSCLE CHART

The targeted muscle groups are the chest, shoulders, back, legs and arms. It will also condition the circulatory system and provide a good aerobic workout. These muscle groups are highlighted on the muscle chart below.



CONDITIONING GUIDELINES

How you begin your exercise program depends on your physical condition. If you have been inactive for several years, or are severely overweight, you must start slowly and increase your time on the equipment, a few minutes per workout.

Initially, you may be able to exercise only for a few minutes in your target zone, however, your aerobic fitness will improve over the next six to eight weeks. Don't be discouraged if it takes longer. It's important to work at your own pace. Ultimately, you'll be able to exercise continuously for 30 minutes. The better your aerobic fitness, the harder you will have to work to stay in your target zone. Please remember these essentials:

- Have your doctor review your training and diet programs to advise you of a workout routine you should adopt.
- Begin your training program slowly with realistic goals that have been set by you and your doctor.
- Monitor your pulse frequently.
- Establish your target heart rate based on your age and condition.

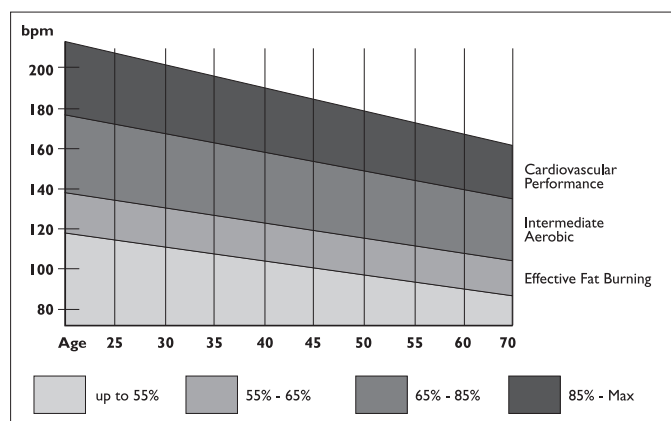
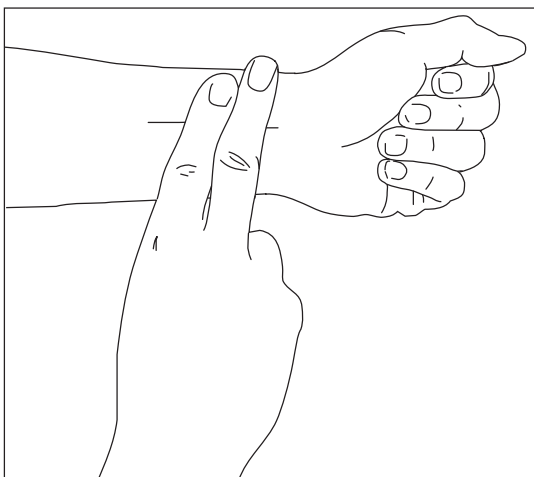
EXERCISE INTENSITY

To maximise the benefits of exercising, it is important to exercise with the proper intensity. The proper intensity level can be found by using your heart rate as a guide. For effective aerobic exercise, your heart rate should be maintained at a level between 65% and 85% of your maximum heart rate as you exercise. This is known as your target zone. You can find your target zone in the table below.

During the first few months of your exercise program, keep your heart rate near the low end of your target zone as you exercise. After a few months, your heart rate can be increased gradually until it is near the middle of your target zone as you exercise.

To measure your heart rate, stop exercising but continue moving your legs or walking around and place two fingers on your wrist. Take a six second heartbeat count and multiply the results by 10 to find your heart rate. For example, if your six second heartbeat count is 14, your heart rate is 140 beats per minute. (A six second count is used because your heart rate will drop rapidly when you stop exercising).

Adjust the intensity of your exercise until your heart rate is at the proper level.



WARM UP & COOL DOWN

WORKOUT GUIDELINES CLEANING

Each workout should include the following three parts:

- 1. A WARM-UP:** 5 to 10 minutes of stretching and light exercise. A proper warm-up increases your body temperature, heart rate, and circulation in preparation for exercise.
- 2. TRAINING ZONE EXERCISE:** 20 to 30 minutes of exercising with your heart rate in your training zone. (Note: During the first few weeks of your exercise program, do not keep your heart rate in your training zone for longer than 20 minutes).
- 3. COOL-DOWN:** 5 to 10 minutes of stretching. This will increase the flexibility of your muscles and will help to prevent post-exercise problems.

EXERCISE FREQUENCY

To maintain or improve your condition, plan three workouts each week, with at least one day of rest between workouts. After a few months of regular exercise, you may complete up to five workouts each week, if desired. Remember, the key to success is to make exercise a regular and enjoyable part of your everyday life.

1. Down Stretch

Bend your knees slightly and body slowly, let your back and shoulders relax, and try to touch your toes. Keep it for 10~15 seconds, repeat 3 times.

2. Hamstring Stretch

Sitting on a clean cushion, then bend your left foot. Place your left foot against the inner thigh of your right foot. Try to touch your toes. Keep it for 10~15 seconds, repeat each foot 3 times.

3. Calf and Foot Stretching

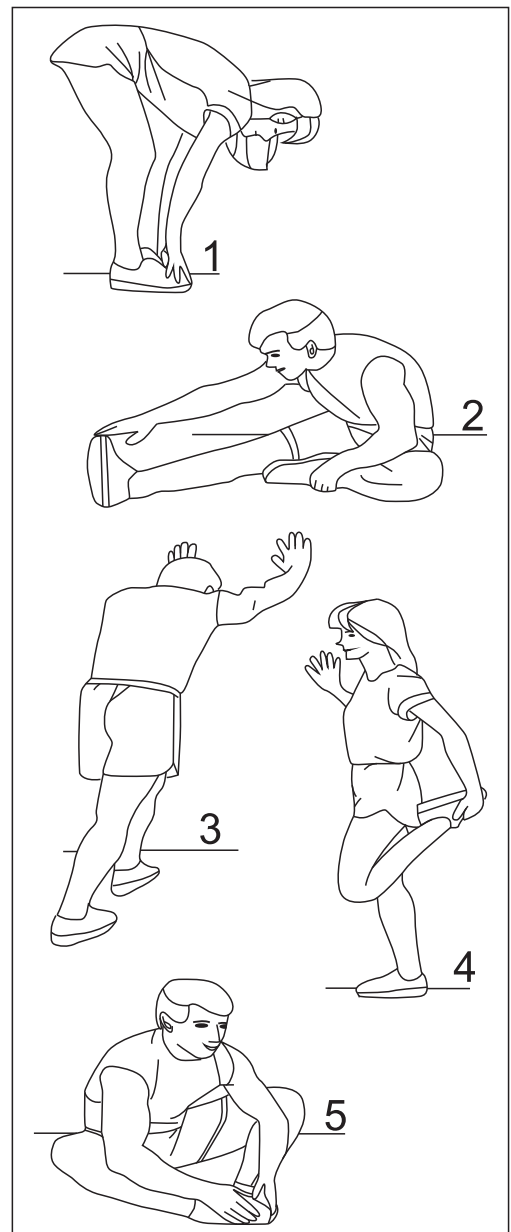
Stand and place both hands on a wall or a tree, one foot behind. Keep the behind foot stand and it is heel on the floor, then tilt to the wall or tree. Keep it for 10~15 seconds, repeat each foot 3 times.

4. Quadriceps Stretch

Place your right hands against a wall or a desk to aid your balance. Then grasp your ankle with your left hand and pull your foot toward your buttocks. Keep it for 10~15 seconds, repeat each foot 3 times.

5. Groin Stretch

Sit with your knees flexed and soles of feet together. Hold your ankles and bend at your hips. Keep it for 10~15 seconds, repeat 3 times.



MAINTENANCE

CLEANING

The machine can be cleaned with a soft cloth and mild detergent. Do not use abrasives or solvents on plastic parts. Please wipe your perspiration off the machine after each use.

Please inspect all assembly bolts and pedals on the machine for proper tightness before use.

STORAGE

Store the machine in a clean and dry environment away from children.

UK

If you have any questions, please contact our customer care center.

Our contact details are below:



0044-800-240-4004



enquiries@mhstar.co.uk

IMPORTER ADDRESS:

MH STAR UK LTD

Unit 27, Perivale Park,
Horsenden lane South
Perivale, UB6 7RH
MADE IN CHINA

ES

Si tiene alguna pregunta, comuníquese con nuestro Centro de Atención al Cliente. Nuestros datos de contacto son los siguientes:



0034-931294512



atencioncliente@aosom.es

IMPORTADOR:

SPANISH AOSOM, S.L.

C/ ROC GROS, N° 15. 08550, ELS HOSTALETS DE
BALENYÀ, SPAIN.
B66295775

WWW.AOSOM.ES

ATENCIONCLIENTE@AOSOM.ES

TEL: 931294512

HECHO EN CHINA

FR

Si vous avez la moindre question, veuillez contacter notre centre d'assistance à la clientèle.

Nos coordonnées sont les suivantes:



0033-1-84166106



aosom@mhfrance.fr

Importé par:

MH France

2, rue Maurice Hartmann
92130 Issy-les-Moulineaux
France
Fabriqué en Chine

PT

Se tiver alguma dúvida, por favor contacte o nosso Centro de Atendimento ao Cliente. Os nossos dados de contacto são os seguintes:



0034-931294512



info@aosom.pt.

IMPORTADOR:

SPANISH AOSOM, S.L

C.ROC GROS N.15, 08550. ELS HOSTALETS DE BALENYÀ
TEL: 931294512 (SEG-SEX DAS 7:30H ÀS 16:30H)

INFO@AOSOM.PT

WWW.AOSOM.PT

DE

Wenn Sie Fragen haben, wenden Sie sich bitte an unser Kundendienstzentrum.

Unsere Kontaktdaten stehen unten:



0049-(0)40-88307530



service@aosom.de

ADRESSE DES IMPORTEURE:

MH Handel GmbH
Wendenstraße 309
D-20537 Hamburg
Germany
IN CHINA HERGESTELLT

IT

In caso di dubbio, si prega di contattare il nostro centro assistenza clienti. I nostri dettagli di contatto sono di seguito:



0039-0249471447



clienti@aosom.it

IMPORTATO DA:

AOSOM Italy srl

Centro Direzionale Milanofiori

Strada 1 Palazzo F1

20057 Assago (MI)

P.I.: 08567220960

FATTO IN CINA

