

SÉCHOIR LINGE ÉLECTRIQUE

FR



IMPORTANT : A LIRE ATTENTIVEMENT ET À CONSERVER POUR CONSULTATION ULTÉRIEURE.

MANUEL D'INSTRUCTIONS

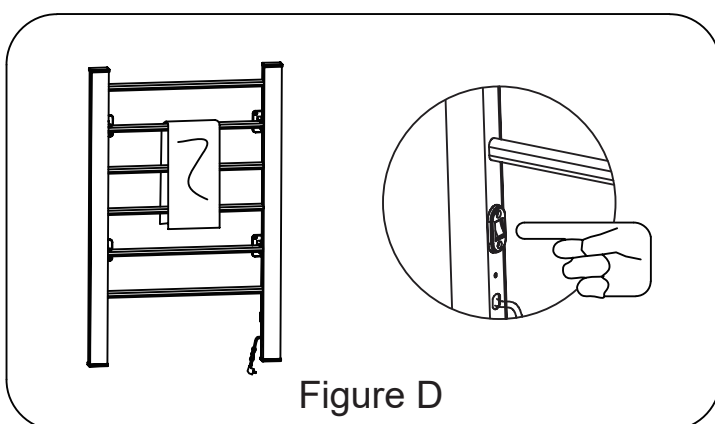
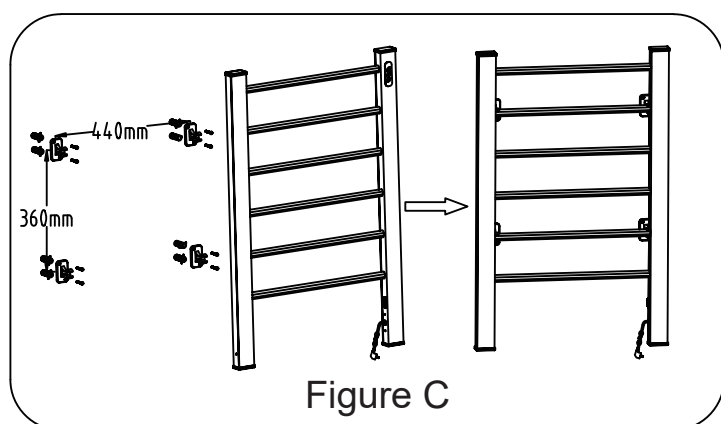
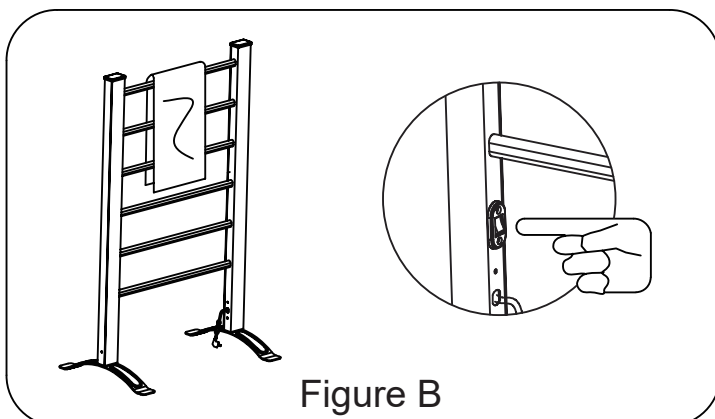
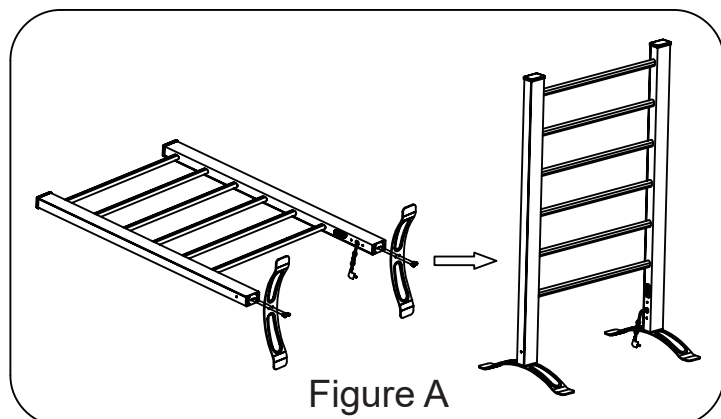
Pour éviter tout dommage ou les dangers causés par une mauvaise utilisation, ces instructions d'utilisation doivent être soigneusement conservées et suivies. Si vous donnez l'appareil à une autre personne, assurez-vous de lui fournir également ces instructions d'utilisation.

Consignes de sécurité

- Veillez à ce que la tension secteur corresponde à celle indiquée sur l'appareil. L'appareil doit être connecté à une prise de courant mise à la terre.
- N'utilisez jamais l'appareil avec un cordon endommagé. Si le cordon d'alimentation est endommagé, il doit être remplacé par le fabricant ou, son agent de service ou u une personne de qualification similaire afin d'éviter tout danger. Avant tout nettoyage, débranchez toujours l'appareil de l'alimentation électrique. Toutes les réparations doivent être effectuées par un électricien qualifié compétent.
- Électricien qualifié compétent : service après-vente du producteur ou de l'importateur ou toute personne qualifiée, agréée et compétente pour effectuer ce type de réparations afin d'éviter tout danger.
- Dans tous les cas, vous devez retourner l'appareil à l'électricien.
- **AVERTISSEMENT** : Cet appareil est destiné uniquement au séchage des textiles lavés à l'eau.
- Cet appareil n'est pas destiné à être utilisé par des personnes (y compris des enfants) ayant des capacités physiques, sensorielles ou mentales réduites, ou manquant d'expérience et de connaissances, à moins qu'elles n'aient reçu une surveillance ou des instructions concernant l'utilisation de l'appareil par une personne responsable de leur sécurité.
- Les enfants doivent être surveillés pour s'assurer qu'ils ne jouent pas avec l'appareil.

Montage

Dépliez le séchage à linge électrique dans un endroit adapté (Figure A ou C)



Branchez l'appareil sur une prise terre.

Mettez l'interrupteur sur ON, le voyant s'allumera. Après quelques minutes, le séchoir à linge électrique atteindra sa température de fonctionnement.

Éteignez l'appareil après utilisation.

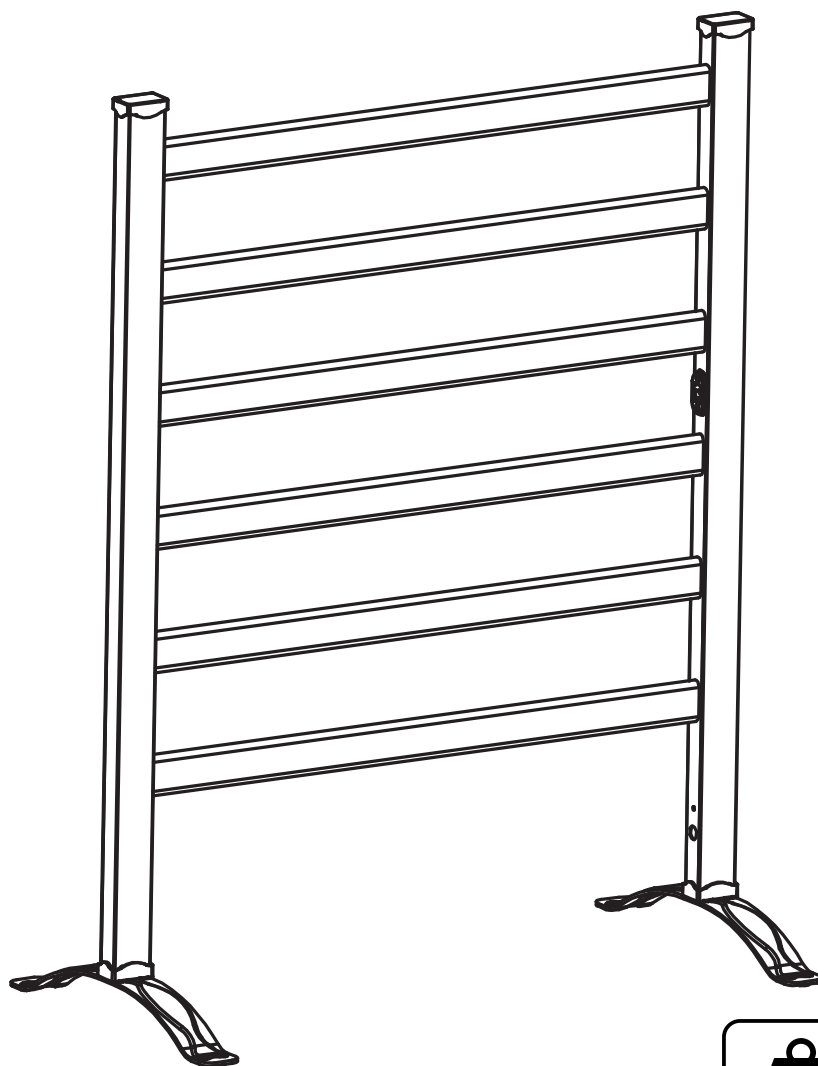


IN230600276V01_FR_ES_DE_IT

850-193V90

ES

PERCHERO ELÉCTRICO



IMPORTANTE, LEA DETENIDAMENTE Y GUARDE PARA FUTURAS REFERENCIAS.

MANUAL DE USUARIO

A fin de evitar daños o peligros debido a un uso inapropiado, guarde y siga detenidamente estas instrucciones para el usuario. Si le da el tendedero eléctrico a otra persona, asegúrese de proporcionarle también estas instrucciones.

Precauciones de seguridad

- Asegúrese de que el voltaje de la red eléctrica de su hogar coincida con el voltaje marcado en el tendedero eléctrico. El tendedero eléctrico debe conectarse a una toma de corriente con toma a tierra.
- Nunca utilice el tendedero eléctrico si su cable está dañado o presenta algún imperfecto.

Si el cable de alimentación está dañado, debe ser reemplazado por el fabricante o su agente de servicio o un técnico calificado a fin de evitar cualquier tipo de peligro.

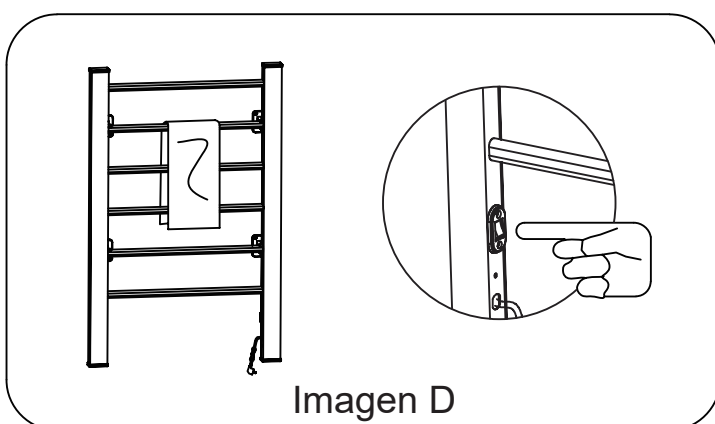
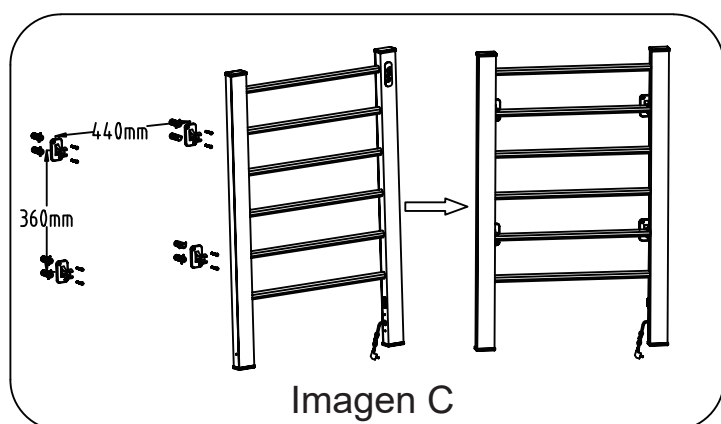
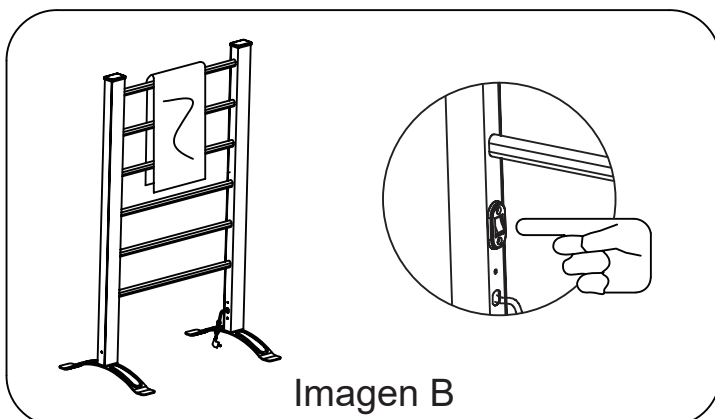
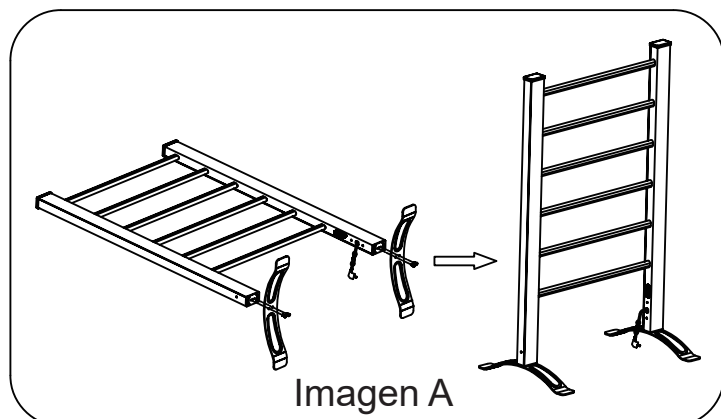
Antes de limpiarlo, desconéctelo siempre de la fuente de alimentación.

Todas las reparaciones deben ser realizadas por personal calificado.

- Personal calificado: El servicio de posventa del fabricante o importador, electricista calificado o cualquier persona calificada, aprobada y competente para efectuar las reparaciones mencionadas y para evitar cualquier peligro.
- En cualquier caso, debe entregar el tendedero eléctrico a la persona cualificada.
- **ADVERTENCIA:** Este tendedero eléctrico está diseñado para secar textiles lavados con agua solamente.
- Este tendedero eléctrico no está diseñado para que lo utilicen las personas (incluidos los niños) con capacidades físicas, sensoriales o mentales reducidas, o falta de experiencia y conocimiento, a menos que una persona responsable de su seguridad les haya supervisado o les haya dado instrucciones de la forma correcta de utilizarlo.
- Los niños deben ser supervisados por adultos para asegurarse de que no jueguen con el tendedero eléctrico.

Instrucciones de montaje

Instale el perchero eléctrico en su sitio, sea sobre suelo plano o colgado en la pared. (Imagen A o C)



Conecte el perchero eléctrico a una toma de corriente principal con toma tierra.

Coloque el interruptor en posición "ON (Encendido)", la luz indicadora se iluminará. Después de un corto periodo de tiempo, el perchero eléctrico alcanzará su temperatura de trabajo. (Imagen B o D)

Apáguelo después del uso.

ELEKTRISCHER WÄSCHESTÄNDER

DE



WICHTIG - BITTE HEBEN SIE DIESE ANLEITUNG FÜR
EINE SPÄTERE BEZUGNAHME AUF: SORGFÄLTIG DURCHLESEN

BENUTZERHANDBUCH

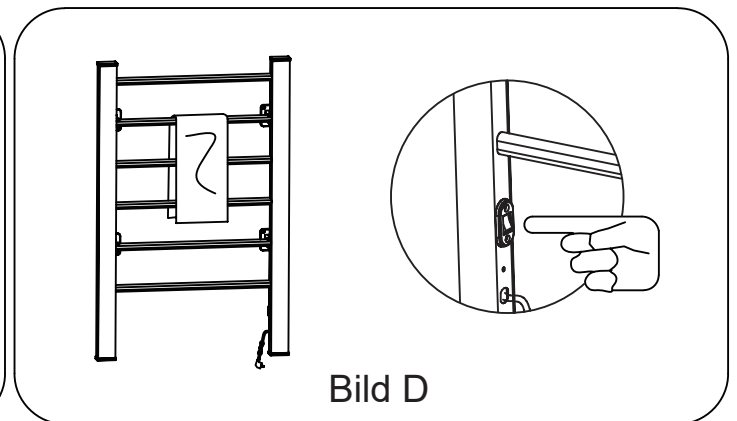
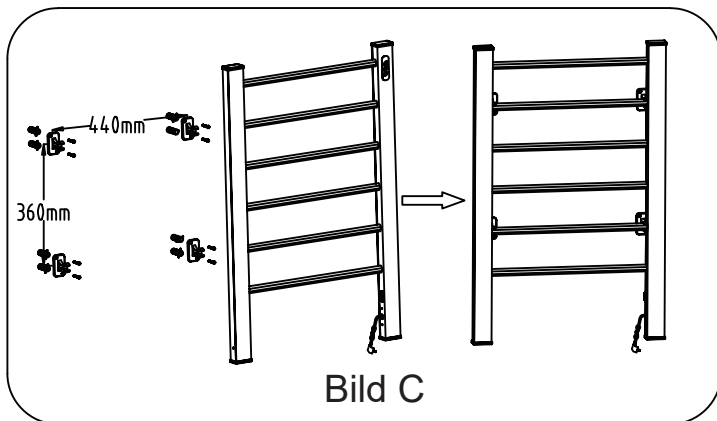
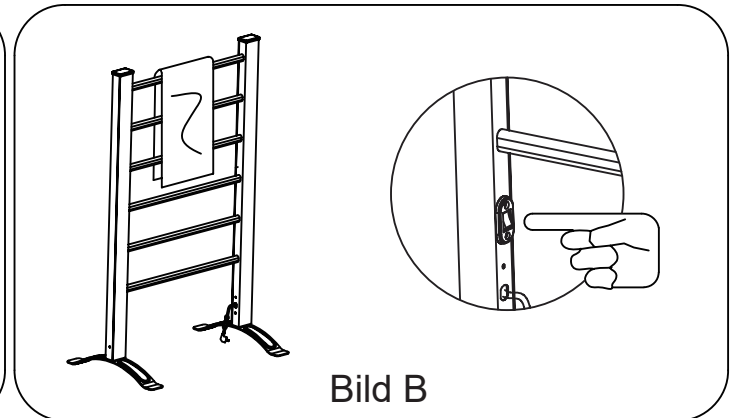
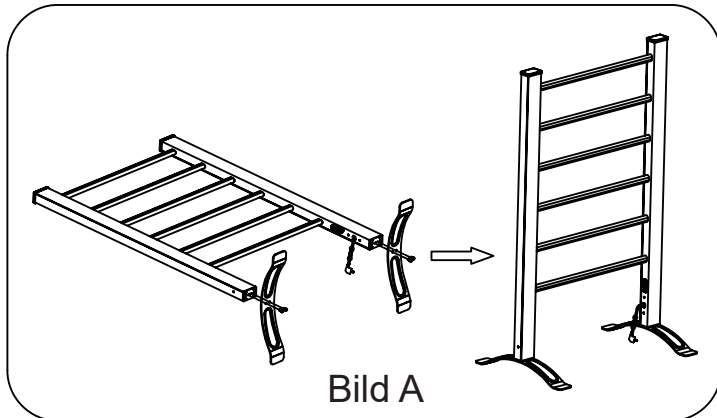
Um Schäden oder Gefahren zu vermeiden, die durch unsachgemäße Verwendung verursacht werden, sollten Sie diese Anweisungen sorgfältig aufbewahren und befolgen. Wenn Sie das Gerät an eine andere Person weitergeben, stellen Sie sicher, dass diese ebenfalls diese Anweisungen erhält.

Sicherheitsmaßnahmen

- Stellen Sie sicher, dass Ihre Netzspannung mit der auf dem Gerät angegebenen Spannung übereinstimmt.
Schließen Sie das Gerät an eine geerdete Steckdose an.
- Verwenden Sie das Gerät niemals mit einem beschädigten Stromkabel. Wenn das Stromkabel beschädigt ist, muss es durch den Hersteller oder seinen Kundendienst oder eine ähnlich qualifizierte Person gewechselt werden, um eine Gefährdung zu vermeiden.
Trennen Sie das Gerät vor dem Reinigen immer vom Netzteil. Alle Reparaturen sollten von einem kompetenten qualifizierten Elektriker durchgeführt werden.
- Qualifizierte Elektrofachkraft: Kundendienst des Herstellers oder Importeurs oder jede Person, die qualifiziert, zugelassen und befähigt ist, diese Art von Reparaturen durchzuführen, um alle Gefahren zu vermeiden.
- In jedem Fall sollten Sie das Gerät an den Elektriker zurückgeben.
- **WARNUNG:** Dieses Gerät ist nur für das Trocknen von in Wasser gewaschenen Textilien bestimmt.
- „Dieses Gerät ist nicht dafür bestimmt, durch Personen (einschließlich Kinder) mit verringerten physischen, sensorischen oder geistigen Fähigkeiten oder mangels Erfahrung und mangels Wissen benutzt zu werden, es sei denn, sie wurden durch eine für ihre Sicherheit zuständige Person beaufsichtigt oder erhielten von ihr Anweisungen, wie das Gerät zu benutzen ist.
- Kinder sollten beaufsichtigt werden, um sicherzustellen, dass sie nicht mit dem Gerät spielen.

Anbringung

Clappen Sie den elektrischen Wäscheständer an einem geeigneten Platz auf. (Bild A oder C)



Stecken Sie den Stecker in eine geerdete Netzsteckdose. Schalten Sie den Schalter auf EIN, die Kontrolllampe leuchtet auf. Nach kurzer Zeit erreicht der elektrische Wäscheständer seine Betriebstemperatur. (Bild B) Schalten Sie den Schalter nach der Verwendung aus.



IN230600276V01_FR_ES_DE_IT

850-193V90

IT

APPENDIABITI ELETTRICO



IMPORTANTE, LEGGERE E CONSERVARE QUESTO MANUALE D'ISTRUZIONE PER UN USO FUTURO.

MANUALE D'USO

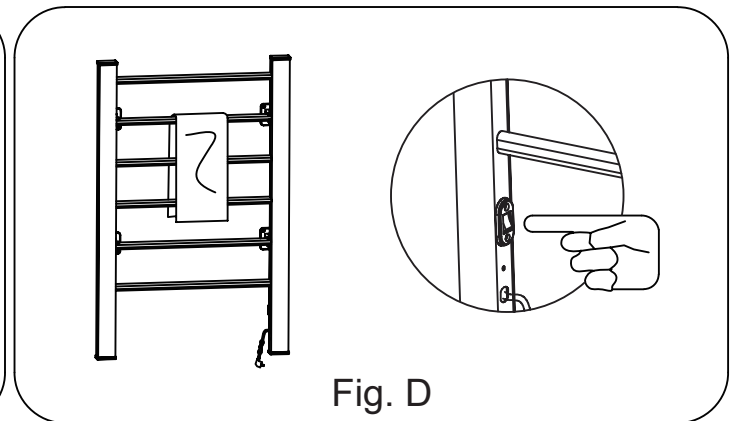
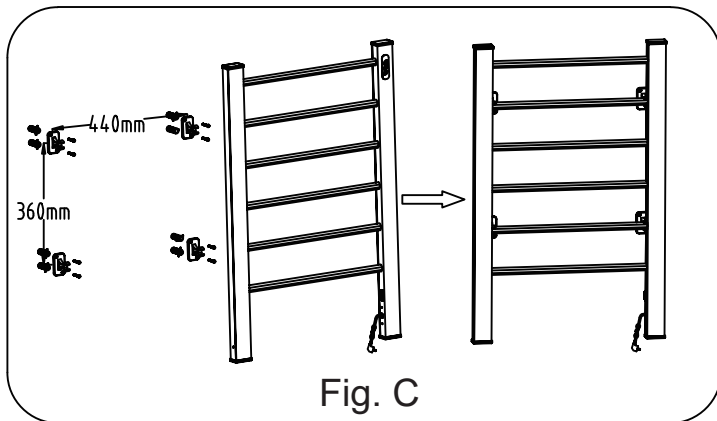
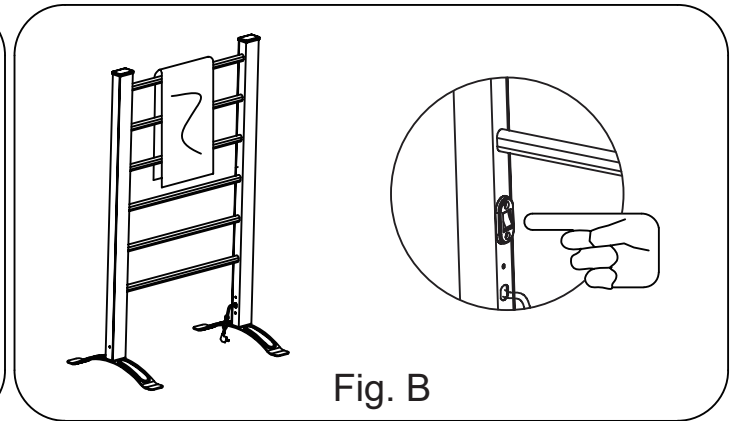
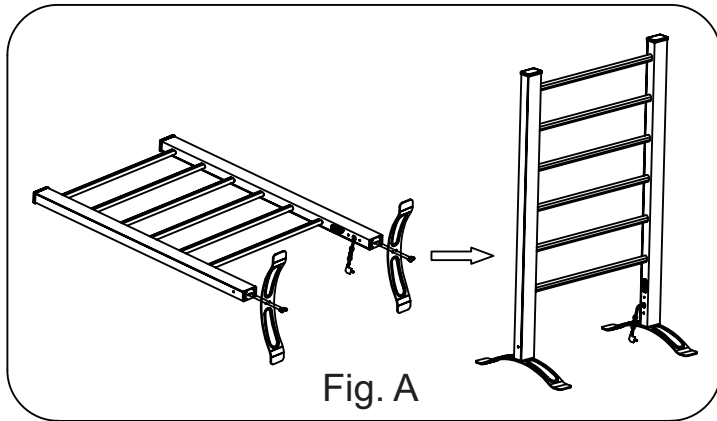
Per evitare danni o pericoli causati da un uso improprio, queste istruzioni per l'utente devono essere conservate e seguite con cura. Se consegni l'apparecchio a un'altra persona, assicurati di fornire anche loro queste istruzioni per l'utente.

Precauzioni di Sicurezza

- Assicurati che la tensione di rete elettrica corrisponda a quella indicata sull'apparecchio. L'apparecchio deve essere collegato a una presa principale con messa a terra.
- Non utilizzare mai l'apparecchio con un cavo danneggiato. Se il cavo di alimentazione è danneggiato, deve essere sostituito dal produttore o dal suo agente di servizio o da una persona similmente qualificata per evitare rischi. Prima della pulizia, scollegare sempre l'apparecchio dalla rete elettrica. Tutte le riparazioni devono essere eseguite da un elettricista qualificato e competente.
- Elettricista competente e qualificato: elettricista del servizio post-vendita del produttore o dell'importatore o qualsiasi persona qualificata, approvata e competente per eseguire questo tipo di riparazioni al fine di evitare ogni pericolo.
- In ogni caso devi restituire l'apparecchio all'elettricista.
- **AVVERTIMENTO:** Questo apparecchio è destinato esclusivamente all'asciugatura di tessuti lavati in acqua.
- Questo apparecchio non è destinato all'uso da parte di persone (compresi i bambini) con capacità fisiche, sensoriali o mentali ridotte o prive di esperienza e conoscenza, salvo che siano state supervisionate o istruite sull'uso dell'apparecchio da una persona responsabile della loro sicurezza.
- I bambini devono essere sorvegliati per assicurarsi che non giochino con l'apparecchio.

Assemblaggio

Aprire l'appendiabiti elettrico in un posto conveniente. ((Fig. A o C)



Collegare a una presa principale con messa a terra.

Attivare l'interruttore su ON, la spia si accende. Dopo poco tempo l'appendiabiti raggiungerà la sua temperatura operativa. (Fig. B o D)
Spegnerlo dopo l'utilizzo.

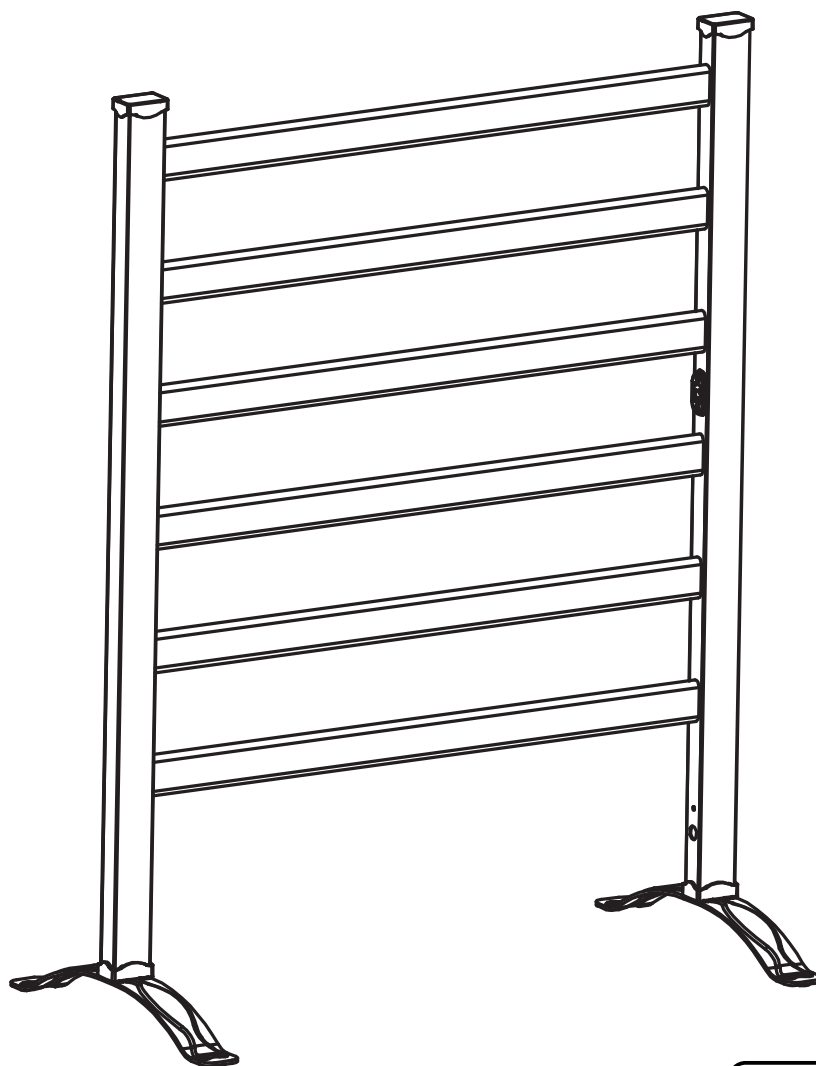


IN230600276V01_FR_ES_DE_IT

850-193V90

EN

ELECTRIC CLOTHES RACK



IMPORTANT, RETAIN FOR FUTURE REFERENCE: READ CAREFULLY

USER'S MANUAL

To avoid damage or danger caused by improper use, these users instruction should be carefully kept and followed. If you give the appliance to another person, ensure to also supply them with these user's instruction.

Safety Cautions

- Ensure that your mains voltage corresponds to that stated on the appliance.
The appliance should be connected to an earthed main socket.
- Never use the appliance with a damaged cord. If the power cord damaged, it must be replaced by the manufacturer or the its service agent or similarly qualified person in order to avoid a hazard. Before cleaning, always unplug the appliance from the power supply. All repairs should be made by a competent qualified electrician.
- Competent qualified electrician: after sales department of the producer or importer or any person who is qualified, approved and competent to perform this kind of repairs in order to avoid all danger.
- In any case you should return the appliance to the electrician.
- **WARNING:** This appliance is intended only for drying textiles washed in water.
- "This appliance is not intended for use by persons (including children) with reduced physical , sensory or mental capabilities, or lack of experience and knowledge, unless they have been given upervision or instruction concerning use of the appliance by a person responsible for their safety.
- Children should be supervised to ensure that they do not play with the appliance.

Mounting

Unfold the electric clothes rack at a convenient place. (Image A or C)

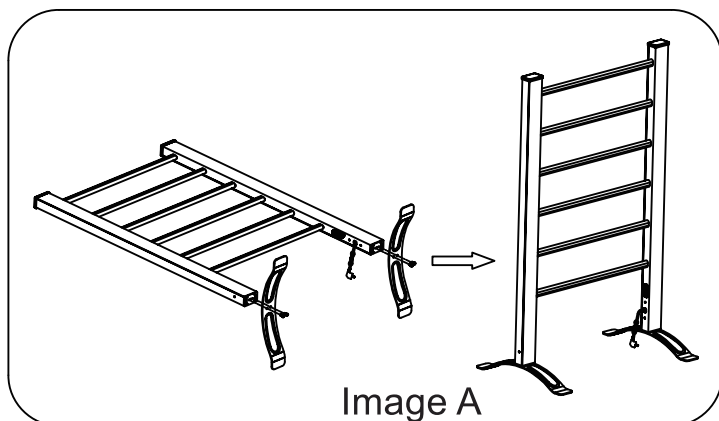


Image A

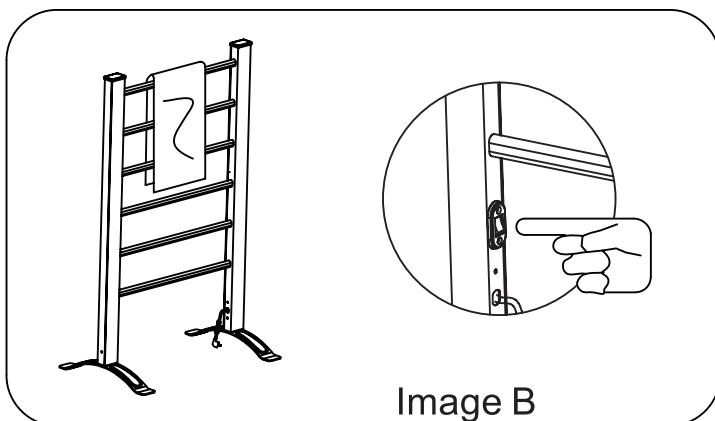


Image B

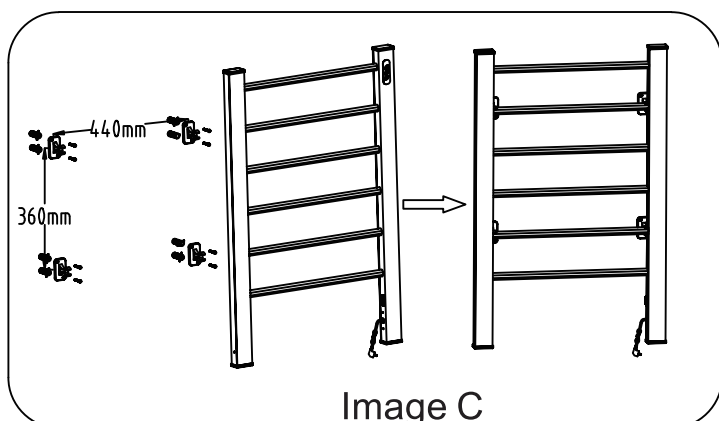


Image C

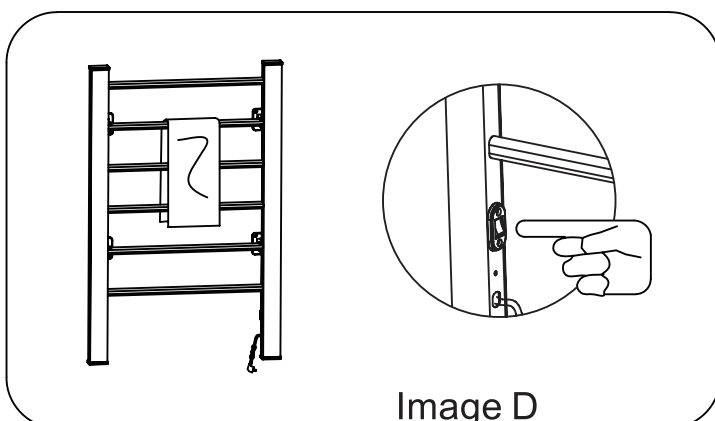


Image D

Plug into an earthed main socket.

Turn the switch to ON, the pilot light will illuminate. After a short time the electric clothes rack will reach its operation temperature. (Image B) Switch off after use.

IT

In caso di dubbio, si prega di contattare il nostro centro assistenza clienti.
I nostri dettagli di contatto sono di seguito:



0039-0249471447



clienti@aosom.it

IMPORTATO DA:
AOSOM Italy srl
Centro Direzionale Milanofiori
Strada 1 Palazzo F1
20057 Assago (MI)
P.I.: 08567220960
FATTO IN CINA

ES

Si tiene alguna pregunta, comuníquese con nuestro Centro de Atención al Cliente.
Nuestros datos de contacto son los siguientes:



0034-931294512



atencioncliente@aosom.es

IMPORTADOR:
SPANISH AOSOM, S.L.
C/ ROC GROS, N° 15. 08550, ELS HOSTALETES DE
BALENYÀ, SPAIN.
B66295775
WWW.AOSOM.ES
ATENCIONCLIENTE@AOSOM.ES
TEL: 931294512
HECHO EN CHINA

FR

Si vous avez la moindre question, veuillez contacter notre centre d'assistance à la clientèle.

Nos coordonnées sont les suivantes:



0033-1-84166106



aosom@mhfrance.fr

Importé par:
MH France
2, rue Maurice Hartmann
92130 Issy-les-Moulineaux
France
Fabriqué en Chine

DE

Wenn Sie Fragen haben, wenden Sie sich bitte an unser Kundendienstzentrum.

Unsere Kontaktdaten stehen unten:



0049-0(40)-88307530



service@aosom.de

ADRESSE DES IMPORTEURS:
MH Handel GmbH
Wendenstraße 309
D-20537 Hamburg
Germany
IN CHINA HERGESTELLT