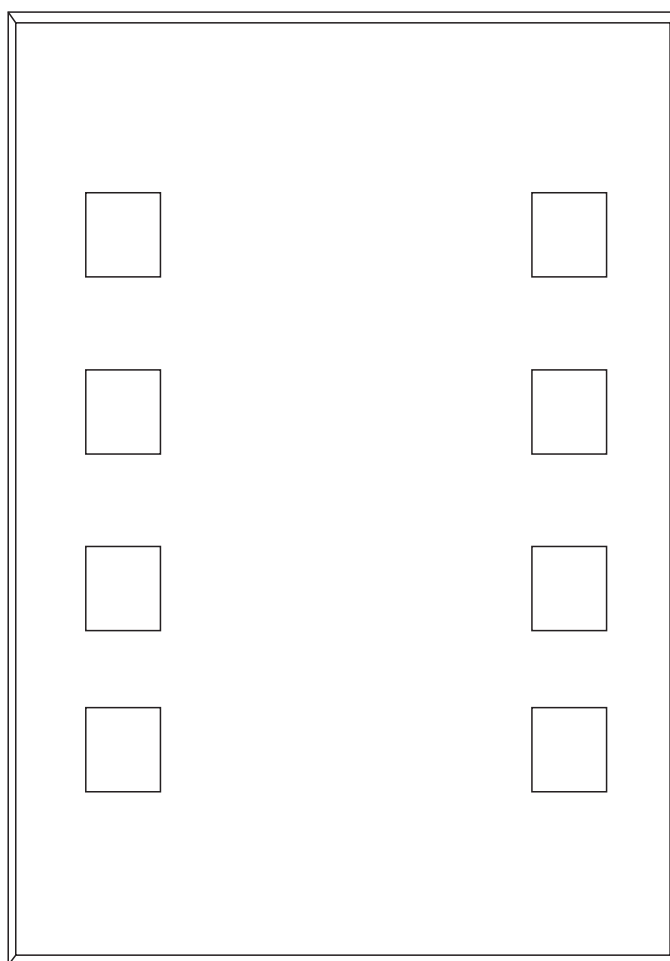


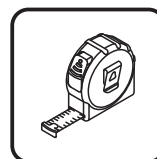
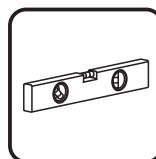
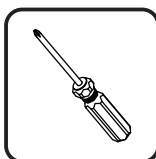
# kleanfin

IN230600288V01\_UK\_FR\_ES\_DE\_IT

**834-033V01**



**UK  
CA** **CE**



**EN\_IMPORTANT, RETAIN FOR FUTURE REFERENCE: READ CAREFULLY.**

**FR\_IMPORTANT: A LIRE ATTENTIVEMENT ET À CONSERVER POUR CONSULTATION ULTÉRIEURE.**

**ES\_IMPORTANTE, LEA Y GUARDE PARA FUTURAS REFERENCIAS.**

**DE\_„, WICHTIG! SORGFÄLTIG LESEN UND FÜR SPÄTER NACHSCHLAGEN AUFBEWAHREN.“**

**IT\_IMPORTANTE! CONSERVARE IL PRESENTE MANUALE PER FUTURO RIFERIMENTO E LEGGERLO ATTENTAMENTE.**

**EN**

**Dear customer,**

Thank you for purchasing this product. So that your appliance serves you well, please read all the instructions in this user's manual. If you have any questions, please contact our customer care center.

**FR**

**Cher client,**

Nous vous remercions d'avoir acheté ce produit. Afin que vous puissiez profiter pleinement de votre appareil, veuillez lire toutes les instructions de ce manuel d'utilisation. Si vous avez la moindre question, veuillez contacter notre centre d'assistance à la clientèle.

**DE**

**Sehr geehrter Kunde,**

Vielen Dank, dass Sie dieses Produkt erworben haben. Damit Ihr Gerät Ihnen gute Dienste leistet, lesen Sie bitte alle Hinweise in diesem Benutzerhandbuch. Wenn Sie Fragen haben, wenden Sie sich bitte an unser Kundendienstzentrum.

**ES**

**Queridos clientes,**

Gracias por comprar este producto. Para que su electrodoméstico le sirva mejor, lea todas las instrucciones de este manual del usuario. Si tiene alguna pregunta, comuníquese con nuestro Centro de Atención al Cliente.

**IT**

**Caro Cliente,**

Grazie per aver acquistato questo prodotto. Per servirti meglio con questo apparecchio ti prego di leggere tutte le istruzioni in presente manuale utente. In caso di dubbio, si prega di contattare il nostro centro assistenza clienti.



**EN\_Our contact details are below:**

**FR\_Nos coordonnées sont les suivantes:**

**DE\_Unsere Kontaktdaten stehen unten:**

**ES\_Nuestros datos de contacto son los siguientes:**

**IT\_I nostri dettagli di contatto sono di seguito:**

Country	 Phone	 Email
UK	0044-800-240-4004	enquiries@mhstar.co.uk
DE	0049-0(40)-88307530	service@aosom.de
FR	0033-1-84166106	aosom@mhfrance.fr
ES	0034-931294512	atencioncliente@aosom.es
IT	0039-0249471447	clienti@aosom.it

**EN**

---

### **SAFETY INSTRUCTIONS**

- Please read these safety instructions carefully before using this product.
  - Do not disassemble or alter the components of the mirror.
  - Keep the mirror dry. Moisture reduces the sensitivity of the appliance.
  - Turn off and keep out of direct sunlight when stored away. Keep out the reach of children.
- Do not use the mirror if it is faulty.

**FR**

---

### **CONSIGNES DE SÉCURITÉ**

- Ne pas démonter ou modifier le miroir
- Gardez le miroir sec. L'humidité réduit la sensibilité de l'appareil.
- Éteignez l'appareil et protégez-le de la lumière directe du soleil lorsque vous le rangez. Tenez-le hors de portée des enfants.
- N'utilisez pas le miroir s'il est défectueux.

**ES**

---

### **INSTRUCCIONES DE SEGURIDAD**

- No desmonte ni modifique ningún componente del espejo.
- Mantenga el espejo seco. La humedad reducirá la sensibilidad del espejo.
- Apague el espejo y manténgalo alejado de la luz solar directa al almacenarlo. Manténgalo alejado y fuera del alcance de los niños.
- No utilice el espejo si no funciona correctamente.

**DE**

---

### **SICHERHEITSHINWEISE**

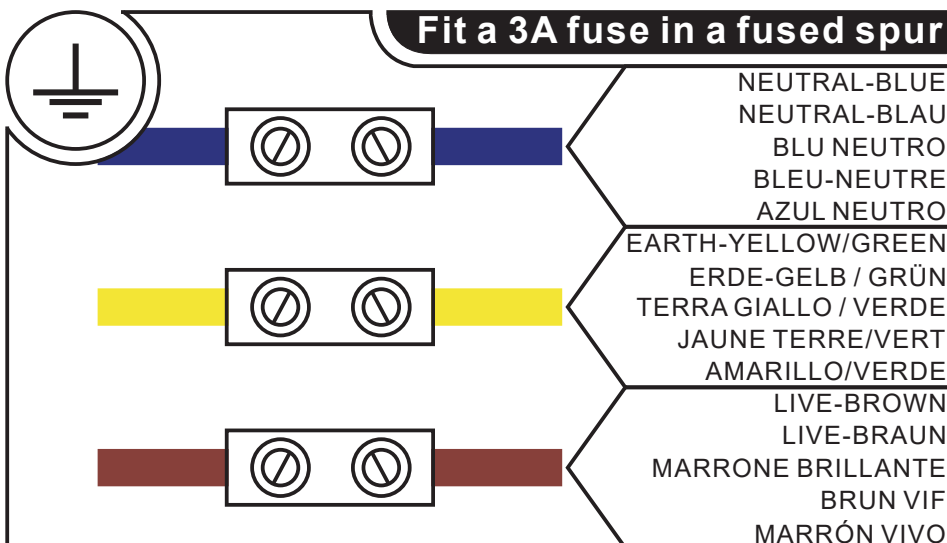
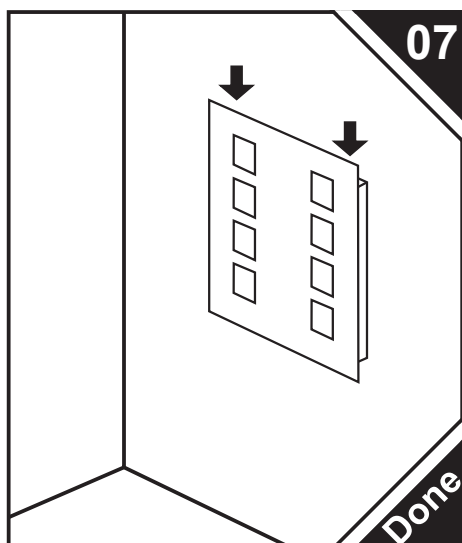
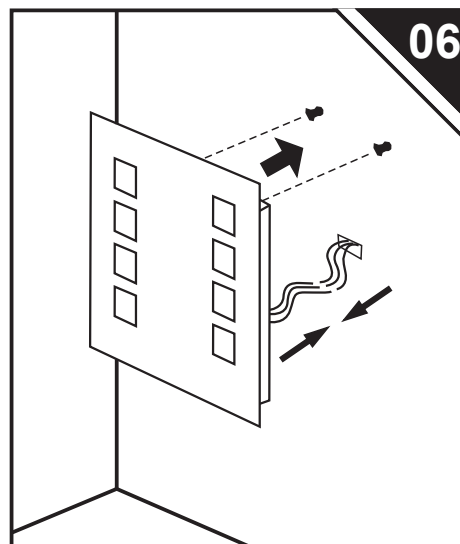
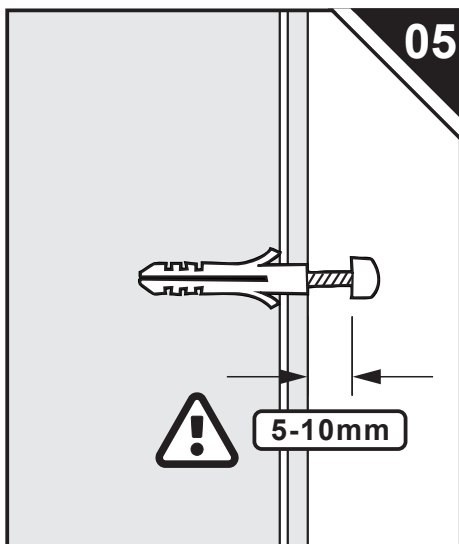
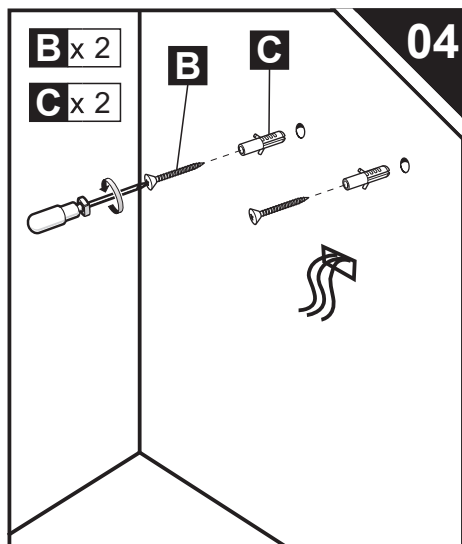
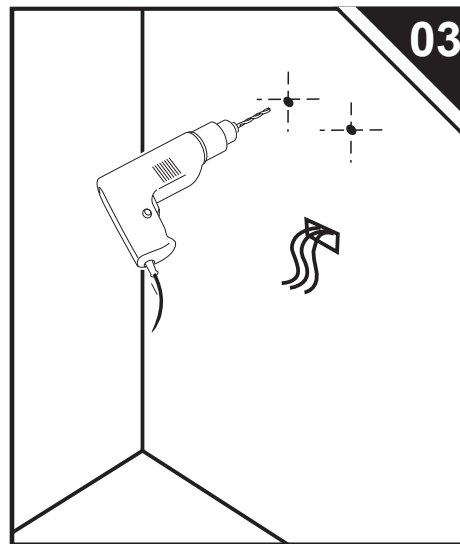
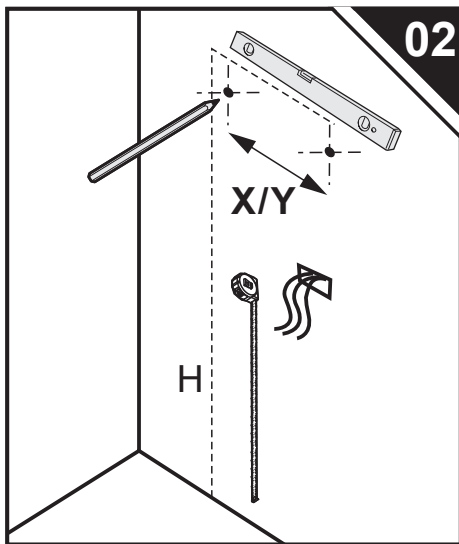
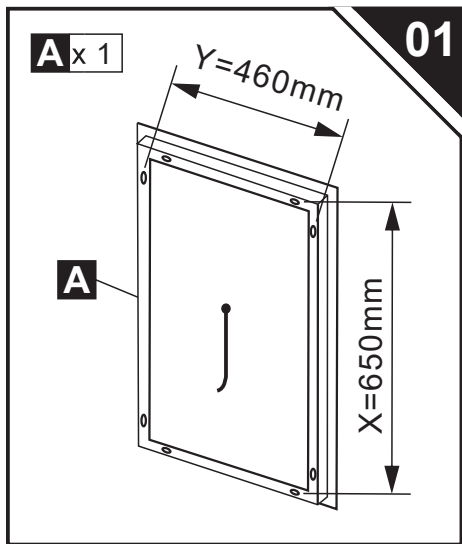
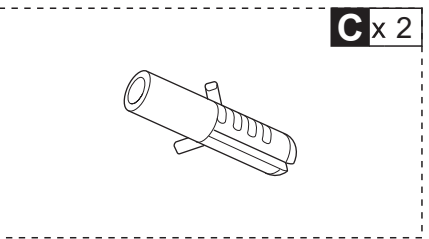
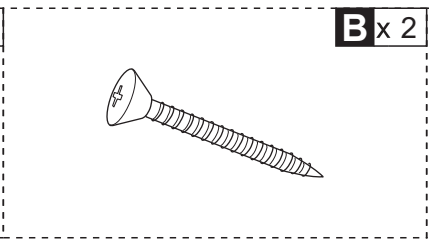
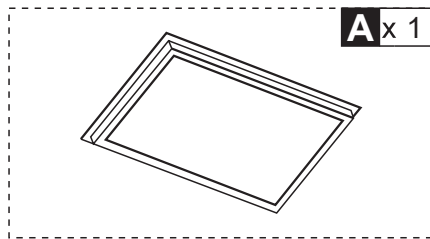
- Demontieren Sie den Spiegel nicht.
- Halten Sie den Spiegel trocken. Feuchtigkeit verringert die Empfindlichkeit des Geräts.
- Schalten Sie das Gerät aus und bewahren Sie es vor direktem Sonnenlicht geschützt auf. Bewahren Sie ihn außerhalb der Reichweite von Kindern auf.
- Verwenden Sie den Spiegel nicht, wenn er defekt ist.

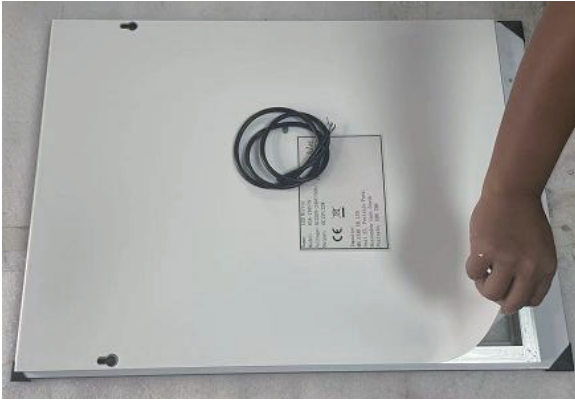
**IT**

---

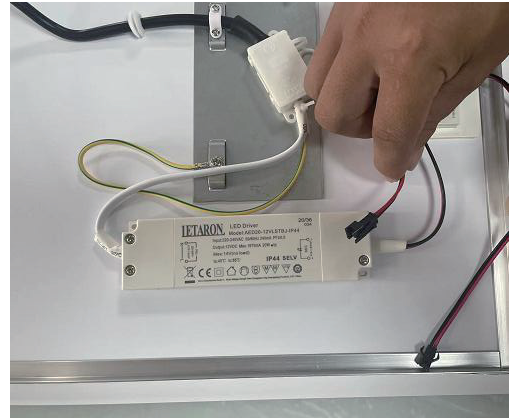
### **ISTRUZIONI DI SICUREZZA**

- Non smontare o alterare lo specchio.
- Mantenere lo specchio asciutto. L'umidità riduce la sensibilità dell'apparecchio.
- Spegner l'apparecchio e tenerlo lontano dalla luce solare diretta quando viene riposto. Tenere fuori dalla portata dei bambini.
- Non usare se lo specchio è guasto.

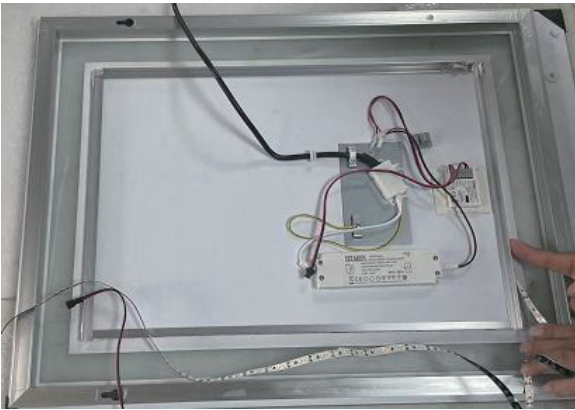




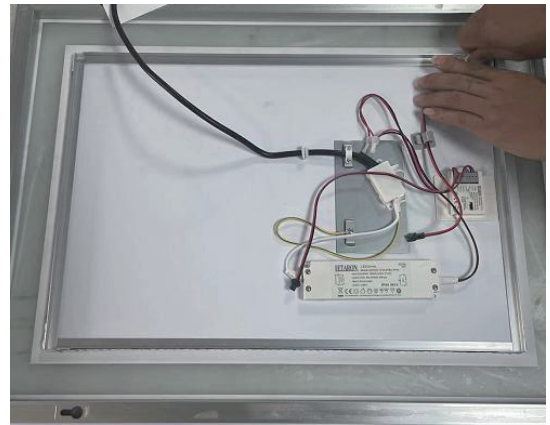
- EN:** Pull up the PC cover on the back of the mirror.
- FR:** Retirez la protection du circuit imprimé à l'arrière du miroir.
- ES:** Retire la cubierta de la PC de la parte trasera del espejo.
- DE:** Entfernen Sie die PC-Abdeckung auf der Rückseite des Spiegels
- IT:** Rimuovere la copertura PC sul retro dello specchio.



- EN:** Take off the LED DC connector.
- FR:** Enlevez le connecteur DC de la LED.
- ES:** Retire el conector de CC del LED.
- DE:** Trennen der LEDs vom Stromkreis
- IT:** Scollegare il connettore CC del LED.



- EN:** Take off the LED strip from the frame.
- FR:** Retirez la bande LED du cadre.
- ES:** Retire la tira del LED del marco.
- DE:** Trennen der LED-Leiste vom Rahmen
- IT:** Togliere la striscia LED dalla struttura.



- EN:** Stick the new LED strip on the aluminum frame.
- FR:** Collez la nouvelle bande LED sur le cadre en aluminium.
- ES:** Pegue la nueva tira del LED al marco de aluminio.
- DE:** Kleben Sie den neuen LED-Streifen auf den Aluminiumrahmen
- IT:** Attaccare la nuova striscia LED sulla struttura in alluminio.



- EN:** Connect the LED strip DC connector.  
**FR:** Connectez le connecteur DC de la bande LED.  
**ES:** Conecte el conector de CC de la tira del LED.  
**DE:** Verbinden Sie die LED-Leiste mit dem DC-Anschluss  
**IT:** Collegare il connettore CC della striscia LED.



- EN:** Place the PC board back.  
**FR:** Remplacez la carte de circuit imprimé.  
**ES:** Vuelva a colocar la placa de PC en su lugar.  
**DE:** Abdecken der Platinenrückseite  
**IT:** Riposizionare la copertura PC.

- EN:** This product contains a light source of energy efficiency class <F>.  
**FR:** Ce produit est équipé d'une source lumineuse énergétique : classe d'efficacité <F>.  
**ES:** Este producto contiene una fuente de luz de energía: Clase de eficiencia <F>.  
**DE:** Dieses Produkt enthält eine Lichtquelle der Energieeffizienzklasse <F>.  
**IT:** Questo prodotto contiene una sorgente luminosa energetica: Classe di efficienza <F>.

**UK\_IMPORTER:**

MH STAR UK LTD  
Unit 27, Perivale Park, Horsenden lane South  
Perivale, UB6 7RH  
MADE IN CHINA

**DE\_IMPORTATEUR:**

MH Handel GmbH  
Wendenstraße 309  
D-20537 Hamburg  
Germany  
IN CHINA HERGESTELLT

**FR\_IMPORTÉ PAR:**

MH France  
2, rue Maurice Hartmann  
92130 Issy-les-Moulineaux  
France  
Fabriqué en Chine



FR

Pensez à  
donner ou recycler.



ou



ou



Association

Magasin

Déchèterie

<https://quefairedemesdechets.fr>

**IT\_IMPORTATO:**

AOSOM Italy srl  
Centro Direzionale Milanofiori  
Strada 1 Palazzo F1  
20057 Assago (MI)  
P.I.: 08567220960  
FATTO IN CINA

**ES\_IMPORTADOR:**

SPANISH AOSOM, S.L.  
C/ ROC GROS, N° 15. 08550, ELS HOSTALETS DE  
BALENYÀ, SPAIN.  
B66295775  
WWW.AOSOM.ES  
ATENCIONCLIENTE@AOSOM.ES  
TEL: 931294512  
HECHO EN CHINA