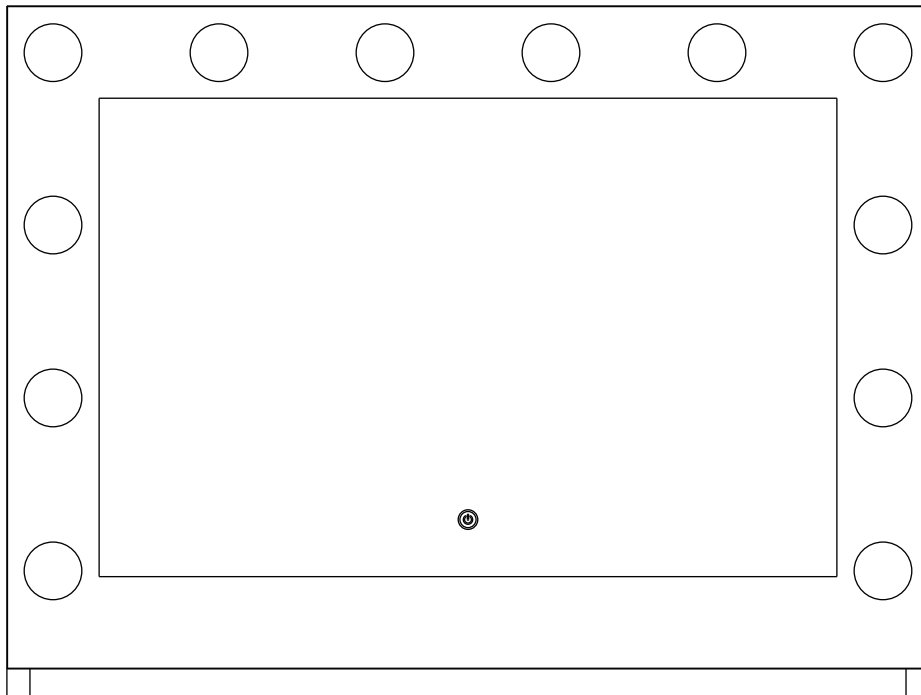




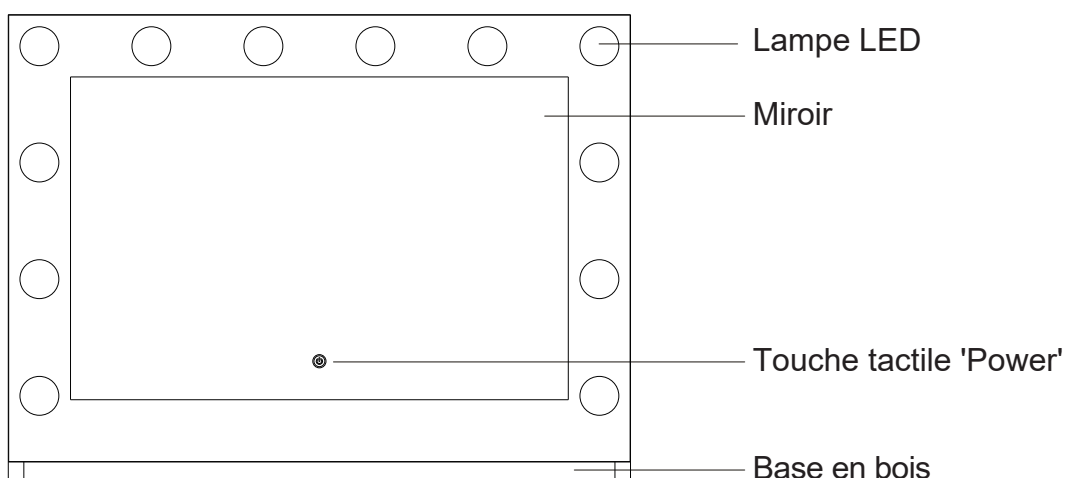
IN230600313V02_FR_DE

831-496V90



EN_IMPORTANT, RETAIN FOR FUTURE REFERENCE: READ CAREFULLY.
FR_IMPORTANT: A LIRE ATTENTIVEMENT ET A CONSERVER POUR VOUS Y REFRERER
DE_WICHTIG! SORFGFÄLTIG LESEN UND FÜR SPÄTERES NACHSCHLAGEN AUFBEWAHREN.

COMPOSANTS



CARACTÉRISTIQUES

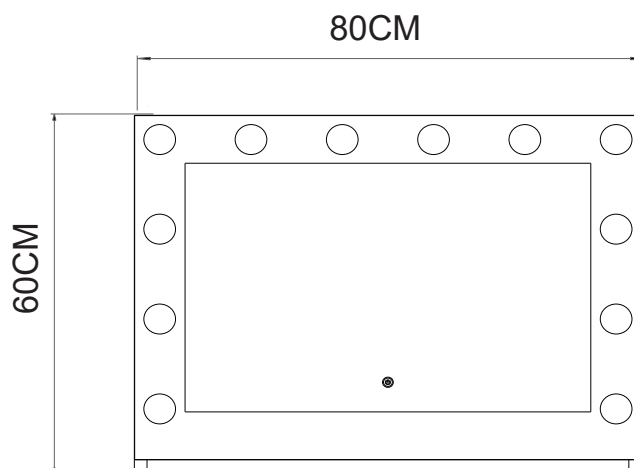
Nom du produit : Miroir de courtoisie LED de bureau

Matériau : Métal et verre

Température de couleur : 6500k

Alimentation électrique : 12V/3A

Dimensions du produit (cm) : 60Hx80Lx-20E



SPÉCIFICATIONS



Miroir en verre de 5 mm d'épaisseur



Ampoules LED à faible consommation d'énergie

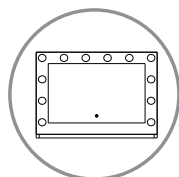


Touche tactile

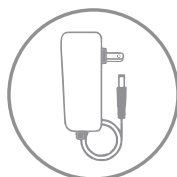


Adaptateur électrique

CONTENU DE L'EMBALLAGE



Miroir de courtoisie LED de bureau




Adaptateur électrique



Manuel d'utilisation

MODE D'EMPLOI

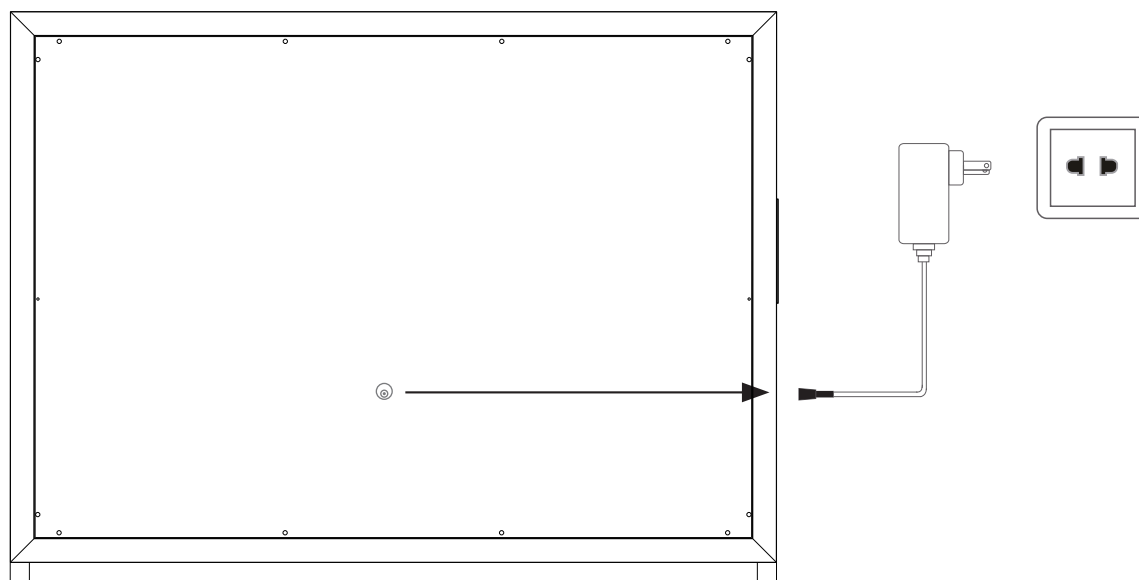
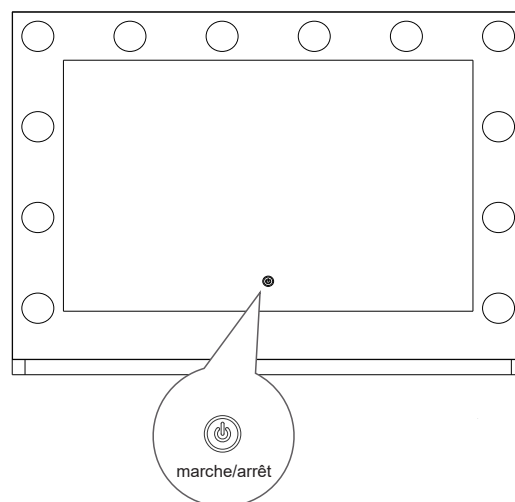
(1) Utilisez l'adaptateur original DC12V/3A. Connectez l'adaptateur au port à l'arrière.

(2) Appuyez  pour allumer/éteindre la lumière.

La luminosité est maximale à l'allumage.

(3) Maintenez  pour régler la luminosité.

Débranchez l'adaptateur après que l'appareil soit éteint.





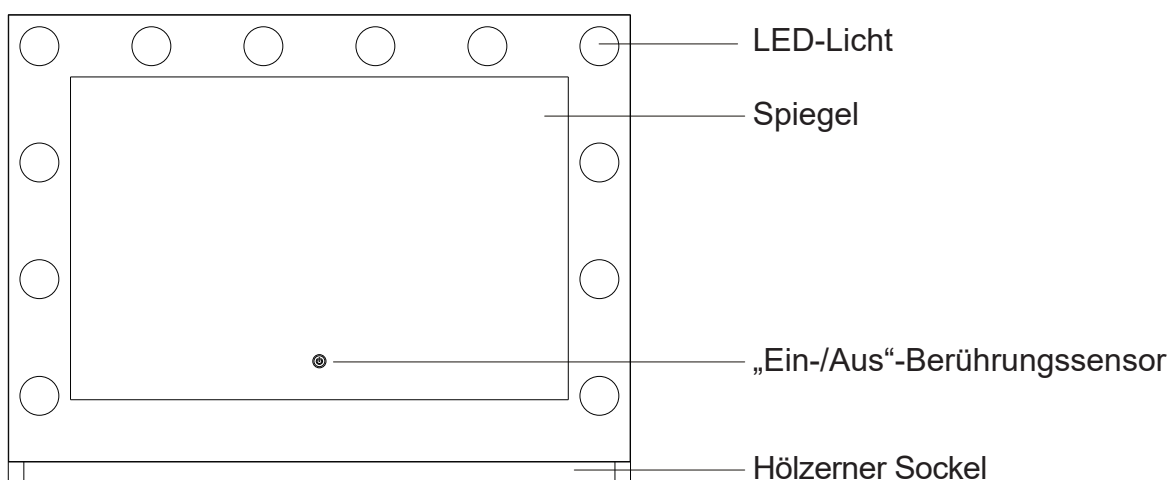
CONSIGNES DE SÉCURITÉ

Veillez lire attentivement ces consignes de sécurité avant d'utiliser le produit.

- ⓘ Ne pas démonter ou modifier le miroir
- ⓘ Ne pas appliquer une pression excessive sur le capteur tactile.
- ⓘ Gardez le miroir sec. L'humidité réduit la sensibilité de l'appareil.
- ⓘ Assurez-vous que le miroir est complètement sec avant de l'utiliser.
- ⓘ Éteignez l'appareil et protégez-le de la lumière directe du soleil lorsque vous le rangez. Tenez-le hors de portée des enfants.
- ⓘ N'utilisez pas le miroir s'il est défectueux.

* Nous nous réservons le droit de modifier le produit en ce qui concerne la conception et les spécifications. Toutes les informations contenues dans ce document sont uniquement destinées à vous servir de référence et sont soumises aux produits que vous avez reçus. Aucun autre avis ne sera donné pour tout paramètre technique modifié

BESTANDTEILE



SPEZIFIKATIONEN

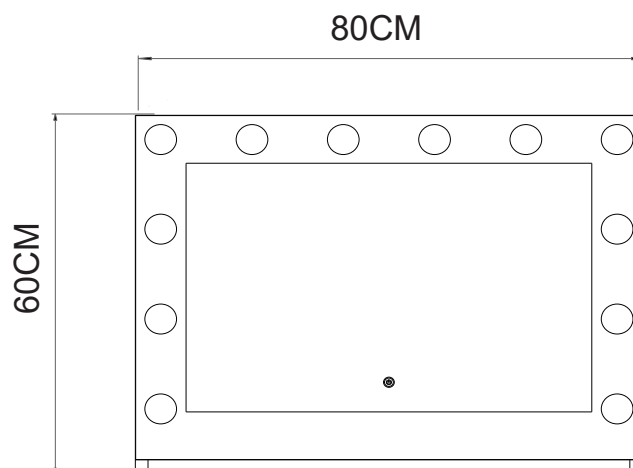
Produktname: LED-Schminktischspiegel

Material: Metall und Glas

Farbtemperatur: 6.500 K

Stromversorgung: 12 V/3 A

Produktgröße: 60 H x 80 L x 20 B cm



MERKMALE



Glasspiegel ist 5mm dick



Energieeffiziente LED-Glühbirnen

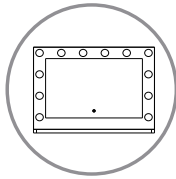


Berührungssensor

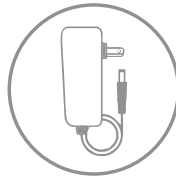


Netzteil

TEILE LISTE



LED_Schminktischspiegel



Netzteil





Gebrauchsanweisung

BETRIEBSANLEITUNG

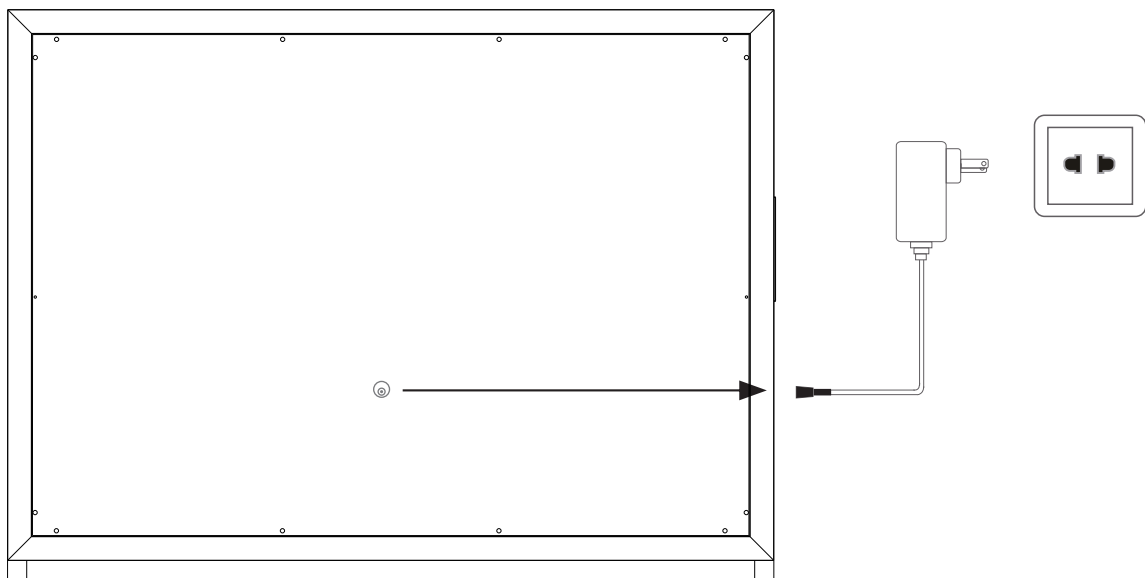
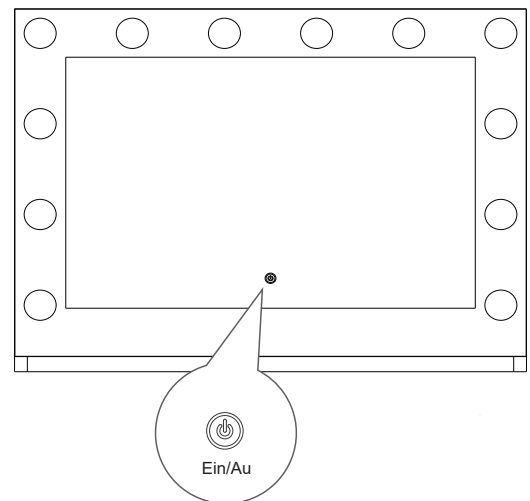
(1) Verwenden Sie den Originaladapter DC 12 V/3

A. Schließen Sie den Adapter an den Anschluss auf der Rückseite an.

(2) Drücken Sie  , um das Licht ein-/auszuschalten. Volle Helligkeit beim Einschalten.

(3) Halten Sie  gedrückt, um die Helligkeit einzustellen.

Ziehen Sie den Adapter aus der Steckdose, wenn das Gerät ausgeschaltet ist.





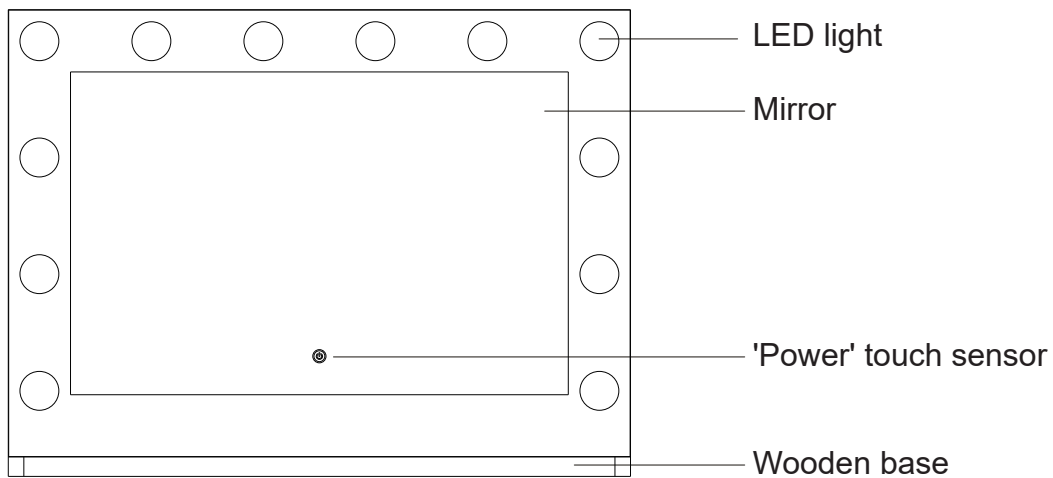
SICHERHEITSHINWEISE

Bitte lesen Sie diese Sicherheitshinweise sorgfältig durch, bevor Sie das Gerät benutzen.

- ⓘ Demontieren Sie den Spiegel nicht.
- ⓘ Drücken Sie vorsichtig auf den Berührungssensor.
- ⓘ Halten Sie den Spiegel trocken. Feuchtigkeit verringert die Empfindlichkeit des Geräts.
- ⓘ Vergewissern Sie sich, dass der Spiegel vor der Benutzung vollständig trocken ist.
- ⓘ Schalten Sie das Gerät aus und bewahren Sie es vor direktem Sonnenlicht geschützt auf. Bewahren Sie ihn außerhalb der Reichweite von Kindern auf.
- ⓘ Verwenden Sie den Spiegel nicht, wenn er defekt ist.

* Wir behalten uns das Recht vor, Änderungen am Produkt vorzunehmen, die das Design und die Spezifikation betreffen, alle hier aufgeführten Materialien dienen nur als Referenz und unterliegen den Produkten, die Sie erhalten haben. Es werden keine weiteren Hinweise auf geänderte technische Parameter gegeben.

COMPONENTS



SPECIFICATIONS

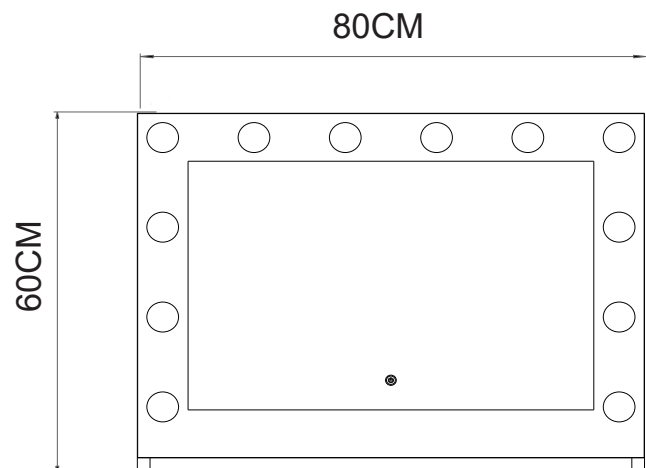
Product Name: Desktop LED vanity mirror

Material: Metal and glass

Colour temperature: 6500k

Power supply: 12V/3A

Product size: 60H x 80L x 20Wcm



FEATURES



Glass mirror is 5mm thick



Energy efficient LED light bulbs

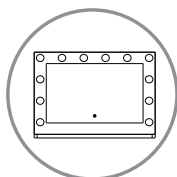


Touch sensor

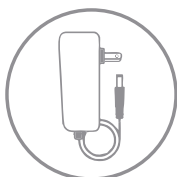


Power adapter

LIST OF ITEMS



Desktop LED vanity mirror



Power adapter




Instruction manual

OPERATING INSTRUCTIONS

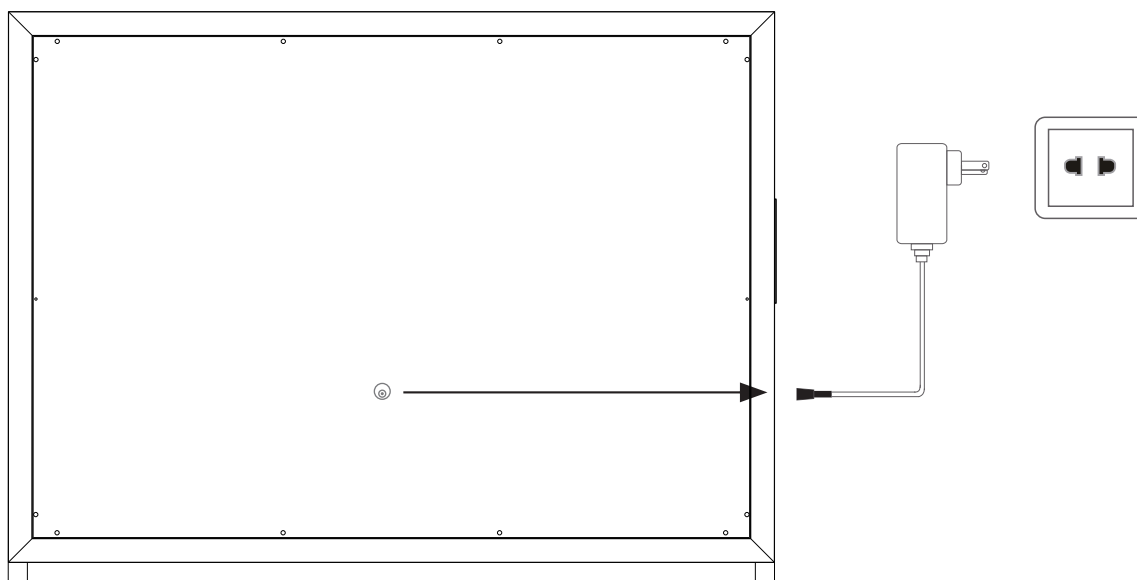
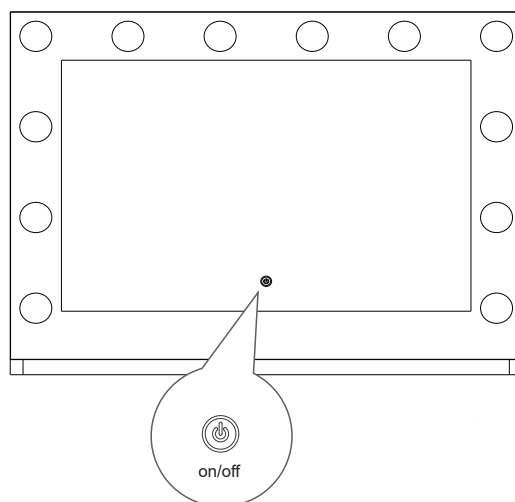
- (1) Use the original adapter DC12V/3A.

Connect the adapter to the port at the back.

- (2) Press  to turn the light on/off. Full brightness when turned on.

- (3) Hold  to adjust the brightness.

- (4) Unplug the adapter When the appliance is off.





SAFETY INSTRUCTIONS

Please read these safety instructions carefully before using this product.

- ⓘ Do not disassemble or alter the components of the mirror.
- ⓘ Press the touch sensor gently.
- ⓘ Keep the mirror dry. Moisture reduces the sensitivity of the appliance.
- ⓘ Make sure the mirror is completely dry before using.
- ⓘ Turn off and keep out of direct sunlight when stored away. Keep out the reach of children.
- ⓘ Do not use the mirror if it is faulty.

* We reserves the right of any modification of the product involving design and specification, all the materials here are for your reference only and are subject to the products you received. No further notice be given for any technical parameters changed.

Input voltage	100-240	V
Input AC frequency	50-60	Hz
Output voltage	12	V
Output current	3	A
Output power	36	W
Average active efficiency	85.6	%
Efficiency at low load (10 %)	80	%
No-load power consumption	<0.3	W

FR

Si vous avez la moindre question, veuillez contacter notre centre d'assistance à la clientèle.

Nos coordonnées sont les suivantes:



0033-1-84166106



aosom@mhfrance.fr

Importé par:

MH France

2, rue Maurice Hartmann

92130 Issy-les-Moulineaux

France

Fabriqué en Chine

DE

Wenn Sie Fragen haben, wenden Sie sich bitte an unser Kundendienstzentrum.

Unsere Kontaktdaten stehen unten:



0049-0(40)-88307530



service@aosom.de

ADRESSE DES IMPORTEURE:

MH Handel GmbH

Wendenstraße 309

D-20537 Hamburg

Germany

IN CHINA HERGESTELLT