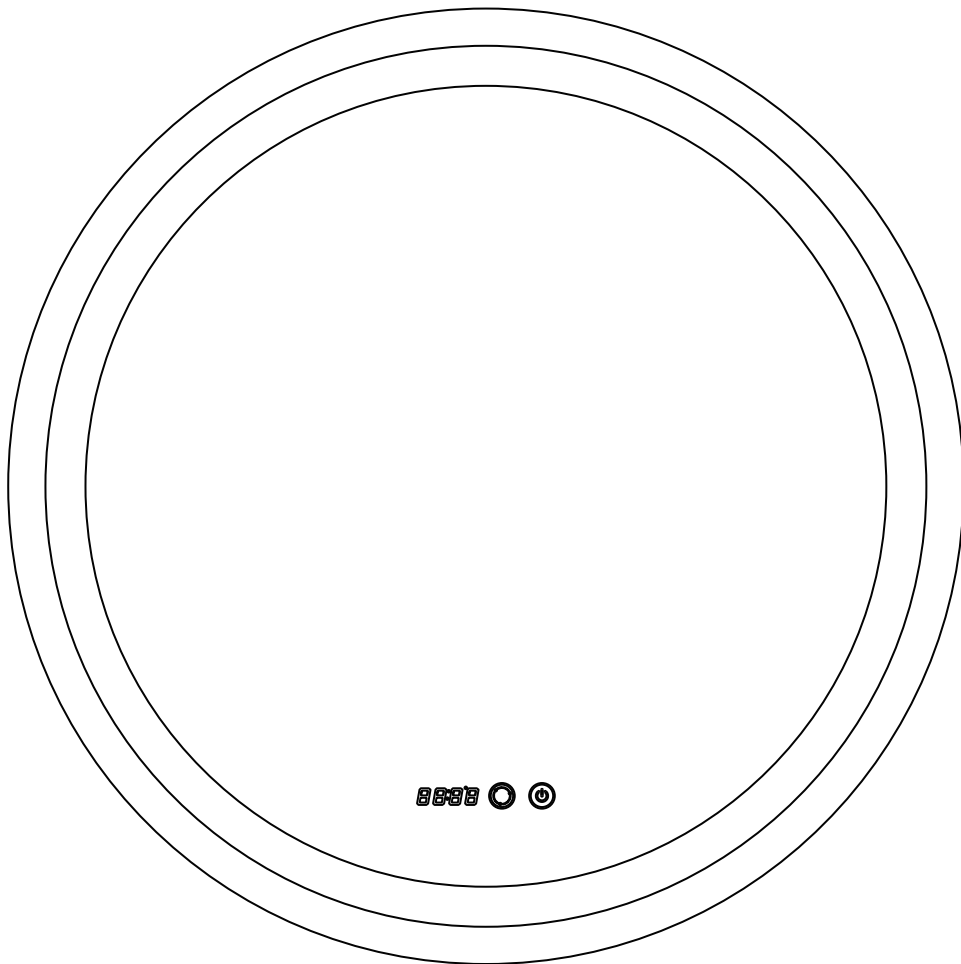


*kleanpin*

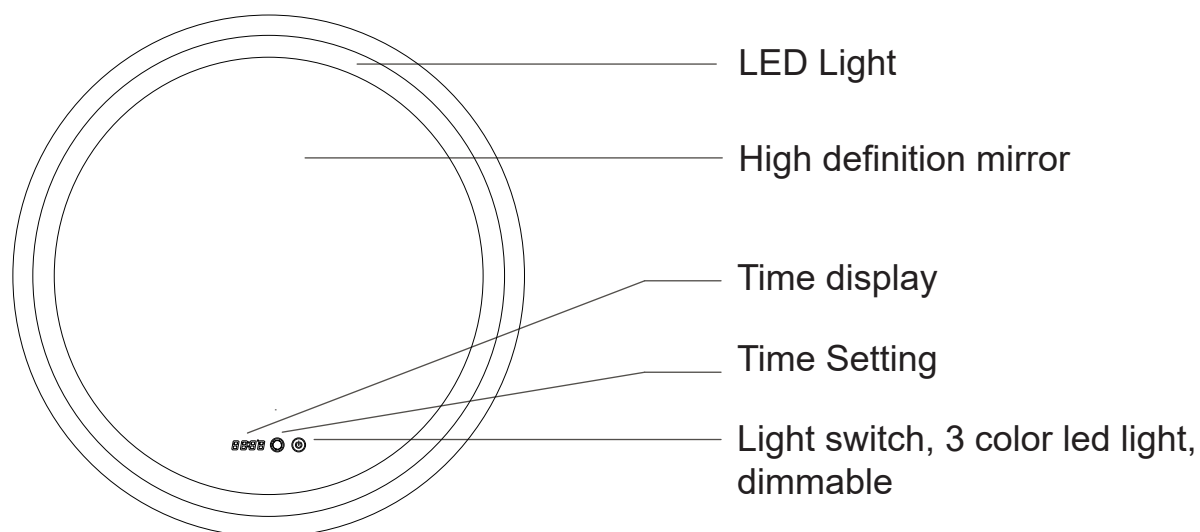
IN230600401V03\_UK\_ES\_DE\_FR

**834-393**



EN\_IMPORTANT, RETAIN FOR FUTURE REFERENCE: READ CAREFULLY.  
ES\_IMPORTANTE, LEA Y GUARDE PARA FUTURAS REFERENCIAS.  
DE\_WICHTIG! SORGFÄLTIG LESEN UND FÜR SPÄTER NACHSCHLAGEN AUFBEWAHREN.  
FR\_IMPORTANT : A LIRE ATTENTIVEMEN ET A CONSERVER POUR VOUS Y REFERER  
ULTERIEUREMENT.

## ILLUSTRATE



## SPECIFICATIONS

[Product Name] Wall-Mounted LED Bathroom Mirror

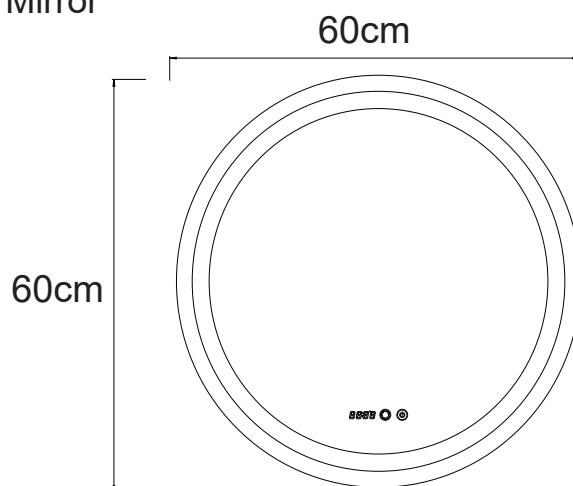
[Material] Aluminum frame+Glass

[Color Temperature] 3000-6500K

[Power Supply] Power driver,230V/50Hz

[Product Size] 60\*60cm

This product contains a light source of energy efficiency class F.



## SPECIAL FEATURE



5mm Thickness high definition eco-friendly glass mirror



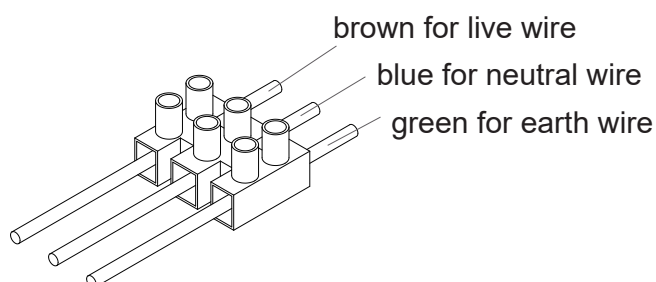
Time adjustment function



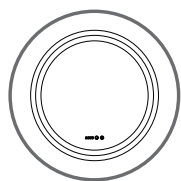
Built-in touch sensor switch



Connection terminal



## PACKING LIST



LED Bathroom Mirror



Instruction Manual

## OPERATING INSTRUCTIONS

### 1. Normal working

#### ① Time function

Short press: Cyclic mode of fog off open -off, indicator light shows white when you open the function, shows blue when you close the function.

Long press: Clock function setting.

#### ② Light function

Short press: Cyclic mode for “cold white-warm white-natural white“, white indicator light for open, blue indicator light when close it.

Long press: Light dimmable between 10% to 100%, the minimum is 10%, long press again, the light maximum is 100%.

### 2. Non-working

#### ① Time function

Short press: Open the display.

#### ② Light function

Short press: turn on the light.

### 3. Clock function

#### ① Time function

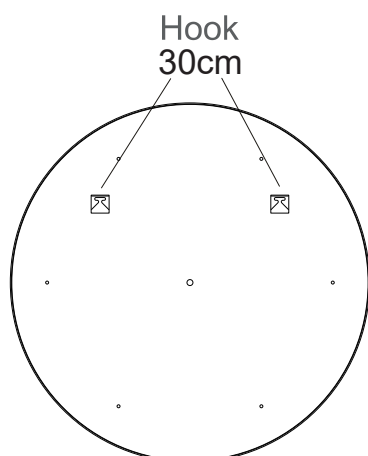
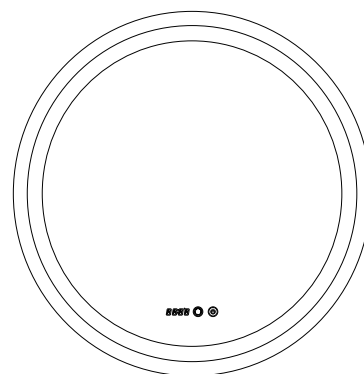
Long press: When connecting to power, long press to enter clock setting mode. Then, long press again to move to the next digit setting. The digits will flash when ready to be set.

Short press to add 1. After finishing the setup, long press to save the previous settings and exit the setup mode. If not long pressed, the settings will not be saved, and the setup mode will automatically exit after 10 seconds.

#### ② Light function

Short press: After connecting to power, short press to turn on the light. Short press again to switch the light color.

Long press: When the lights are on, long press to adjust the brightness.



## INSTALLATION METHOD

- ① Prepare tape measure, electric drill, hammer, screwdriver, pliers.
- ② Determine the appropriate height on a solid wall and draw two punctuations with a horizontal distance of 30 cm .
- ③ Drill holes in the punctuation, the depth of the hole is 3cm, knock the rubber plug into the hole, and then screw the screw, the screw is 2cm above the wall.
- ④ Pick up the product with both hands and hang it with the hook on the back of the product.

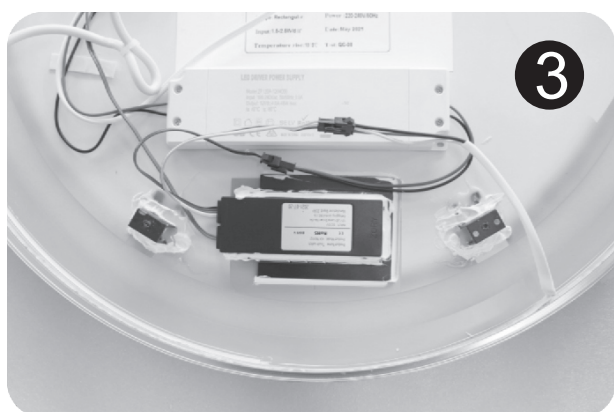
## REPLACE THE LIGHT STRIP



Prepare screwdriver, knife



Take off the screw on the back



You can see two connector,  
the yellow one is touch screen  
connector



Cut off the connect of touch screen  
and light strip, take off the connect  
with yellow red white line and black  
white color connector



Take off the light strip from left to  
the right slowly



## **SAFETY INSTRUCTIONS**

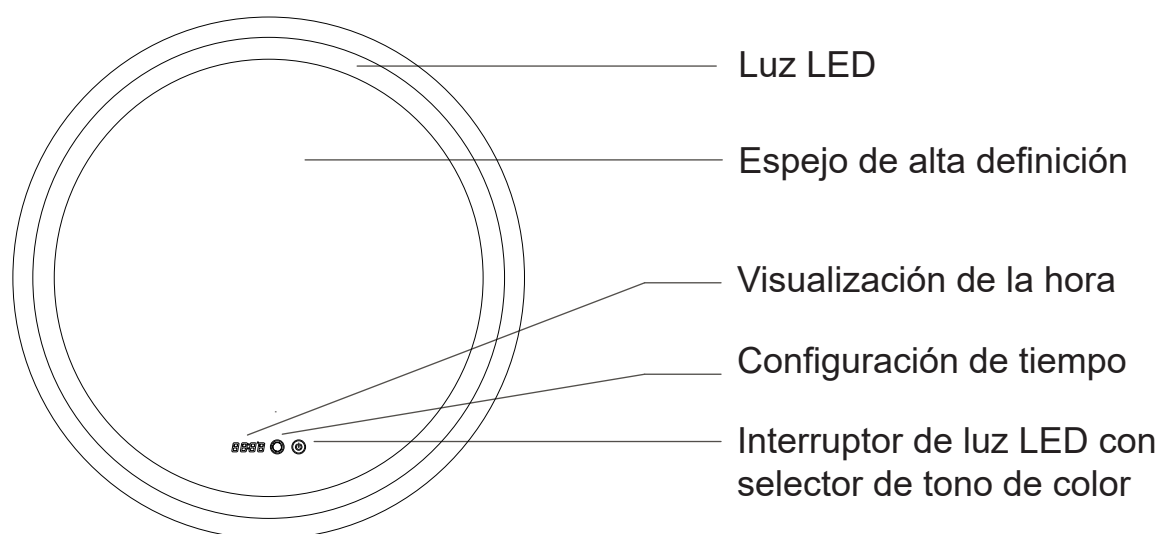
---

Please read these safety instructions carefully before using this product.

- ⓘ Do not disassemble or alter the components of the mirror.
- ⓘ Press the touch sensor gently.
- ⓘ Keep the mirror dry. Moisture reduces the sensitivity of the appliance.
- ⓘ Make sure the mirror is completely dry before using.
- ⓘ Turn off and keep out of direct sunlight when stored away. Keep out the reach of children.
- ⓘ Do not use the mirror if it is faulty.

\* We reserves the right of any modification of the product involving design and specification, all the materials here are for your reference only and are subject to the products you received. No further notice be given for any technical parameters changed.

## COMPONENTES



## ESPECIFICACIONES

Nombre del producto: Espejo de baño de pared con luz LED

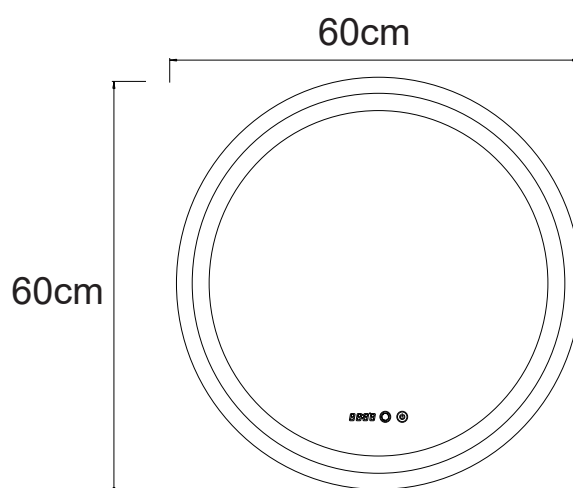
Material: Marco de aluminio y vidrio

Temperatura de color: 3000- 6500K

Fuente de alimentación: Conductor de potencia, 230V/50Hz

Medidas del producto: Ø60 cm (Diámetro)

Este producto contiene una fuente de luz de clase de eficiencia energética F.



## CARACTERÍSTICAS



Espejo de vidrio ecológico de alta definición con grosor de 5 mm



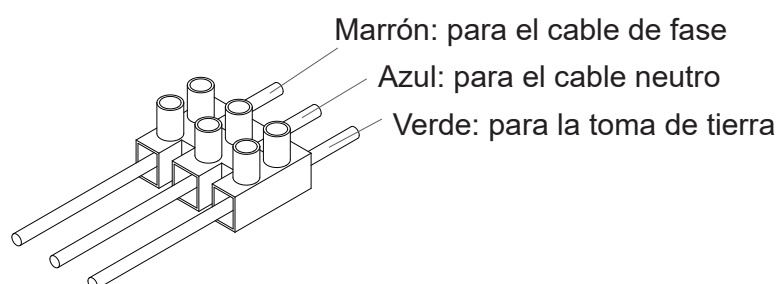
Función de ajuste de tiempo



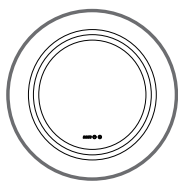
Sensor táctil



Terminal de conexión



## LISTA DE ARTÍCULOS



Espejo de baño con luz LED



Manual de instrucciones

## INSTRUCCIONES DE USO

### ① Función de tiempo

Pulsación corta: Modo cíclico de "Anti-vaho". Cuando se activa esta función, la luz indicadora se enciende en blanco y cuando se desactiva esta función, la luz indicadora se enciende en azul.

Pulsación larga: Configurar la hora.

### ② Ajuste de tono de color y brillo

Pulsación corta: Modo cíclico de "luz fría- luz cálida - luz natural", la luz indicadora se iluminará en blanco cuando se active esta función. Y en azul al desactivarse.

Pulsación larga: Ajuste de brillo entre el 10% y 100%

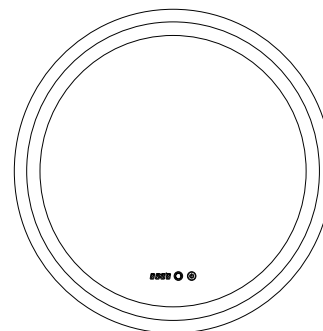
## 2.Sin ajustes

### ① Botón de tiempo

Pulsación corta: Activar la pantalla.

### ② Botón de luz

Pulsación corta: Encender la luz.



## 3.Ajuste de la hora

### ① Botón de tiempo

Pulsación prolongada: Cuando se conecte a la fuente de alimentación, mantenga presionado para entrar en el modo de configuración de reloj. Luego, manténgalo presionado nuevamente para pasar a la configuración del siguiente número. Los números parpadearán cuando estén listos para configurarse. Presione brevemente para agregar 1. Una vez completada la configuración, presiónelo prolongadamente para guardar la configuración anterior y salir del modo de configuración. Si no se presiona prolongadamente, la configuración no se guardará y el modo de configuración saldrá automáticamente después de 10 segundos.

### ② Botón de luz

Pulsación breve: Después de conectarse a la fuente de alimentación, presione brevemente para encender la luz. Presiónelo brevemente nuevamente para cambiar el color de la luz.

Pulsación prolongada: Cuando la luz esté encendida, presione prolongadamente para ajustar el brillo.

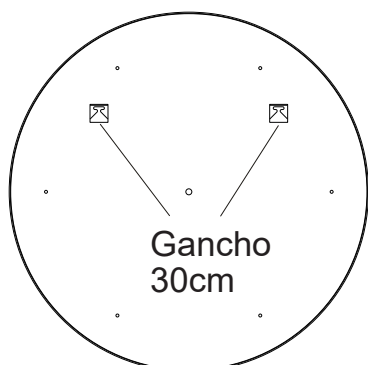
## INSTRUCCIONES DE INSTALACIÓN

① Asegúrese de tener a mano una cinta métrica, taladro eléctrico, martillo, destornillador y unos alicates.

② Determine la altura apropiada para instalar el espejo en la pared y marque 2 puntos de modo que la distancia horizontal entre ellos sea de 30 cm.

③ Taladre los agujeros con profundidad de 3 cm sobre los puntos marcados. Coloque el taco de goma en cada agujero correspondientemente y atornille. Los tornillos deben sobresalir 2 cm de la superficie de la pared.

④ Tome el espejo con ambas manos y cuélguelo con el gancho ubicado en la parte trasera del espejo.



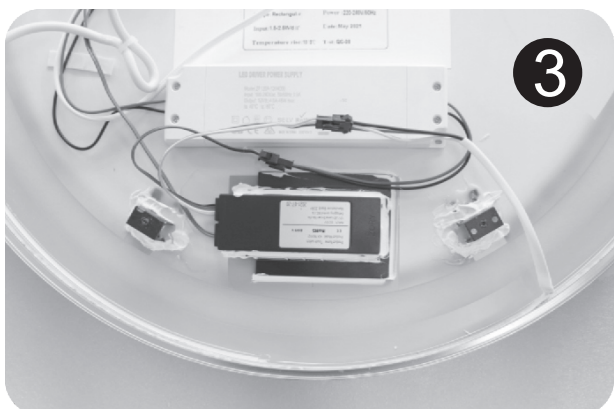
## REEMPLAZO DE LA TIRA DE LUZ



1  
Prepare un destornillador y un cuchillo.



2  
Quite el tornillo de la parte trasera.



3  
Puede ver 2 conectores, el conector amarillo es el conector de la pantalla táctil.



4  
Corte la conexión entre la pantalla táctil y la tira de luz, quite la conexión de las líneas blanca, roja, y amarilla y los conectores de color blanco y negro.



5  
Saque la tira de luz de izquierda a derecha cuidadosamente.





## **INSTRUCCIONES DE SEGURIDAD**

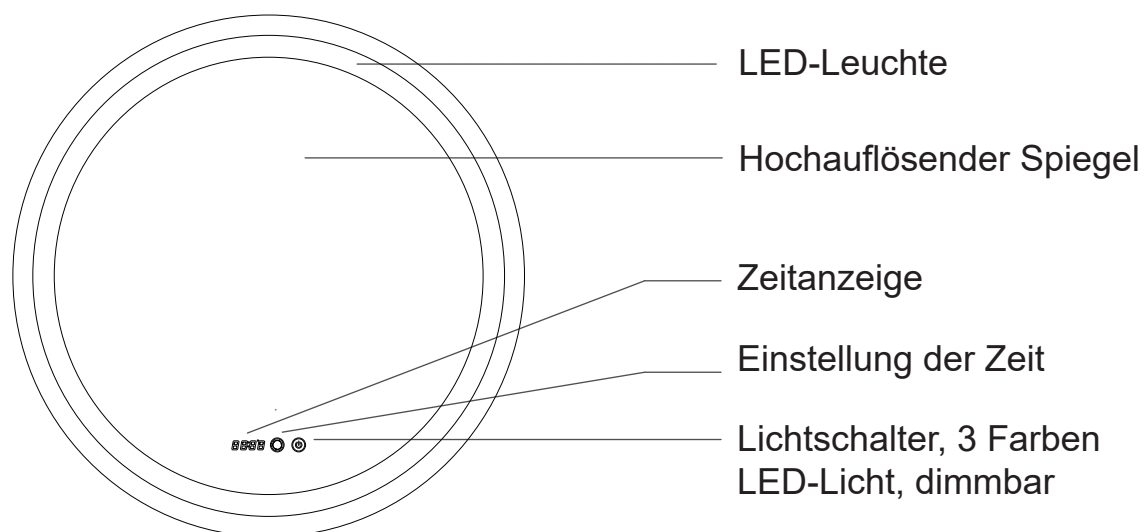
---

Lea cuidadosamente todas estas instrucciones de seguridad antes de utilizar el espejo.

- ⓘ No desmonte ni modifique el espejo.
- ⓘ Presione suavemente el sensor táctil.
- ⓘ Mantenga el espejo seco. La humedad reducirá la sensibilidad del espejo.
- ⓘ Asegúrese de que el espejo esté seco completamente antes del uso.
- ⓘ Apague el espejo y manténgalo alejado de la luz solar directa al almacenarlo. Manténgalo alejado de los niños.
- ⓘ No utilice el espejo si no funciona correctamente.

\* Nos reservamos el derecho de realizar cualquier modificación en el diseño y las especificaciones del producto, todos los materiales descritos aquí son solo para su referencia, y consulte el producto que recibió. Los parámetros técnicos están sujetos a cambios sin previo aviso.

## DETAILS



## SPEZIFIKATIONEN

[Produktname] Wandmontierter LED-Badezimmerspiegel

[Material] Aluminiumrahmen+Glas

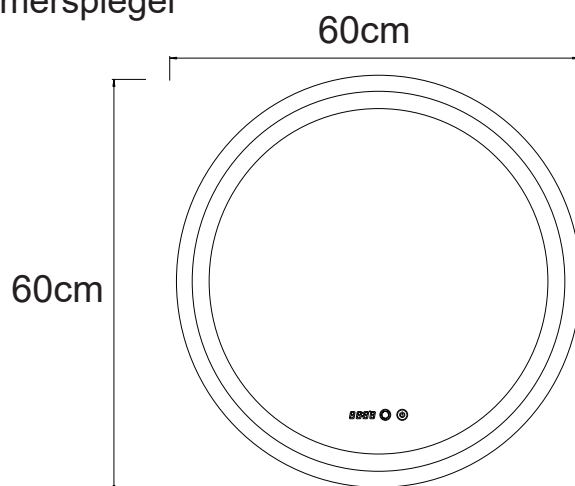
[Farbtemperatur] 3.000-6.500 K

[Stromversorgung] Stromtreiber, 230V/50Hz

[Leistung] Etwa 32 W

[Produktgröße] 60 x 60 cm

Dieses Produkt enthält eine Lichtquelle  
der Energieeffizienzklasse F.



## BESONDERE MERKMALE



5 mm Stärke hochauflösender umweltfreundlicher Glasspiegel



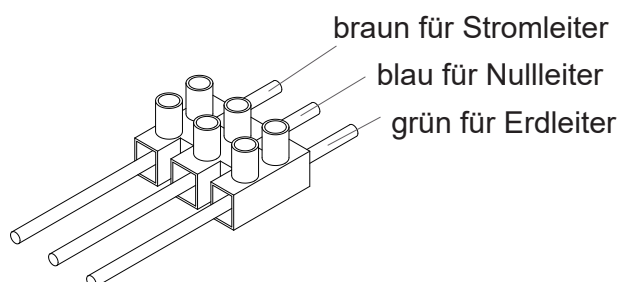
Funktion zur Zeiteinstellung



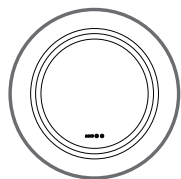
Eingebauter Touchscreen



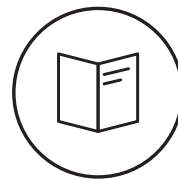
Anschlussklemme



## TEILE LISTE



LED-Badezimmer-Spiegel



Gebrauchsanweisung

## BETRIEBSANLEITUNG

### 1. Normalbetrieb

#### ① Zeitfunktion

Kurzes Drücken: Zyklischer Modus „Entnebeln“, Kontrollleuchte leuchtet weiß beim Öffnen der Funktion, leuchtet blau beim Schließen der Funktion.

Langes Drücken: Einstellung der Uhrfunktion.

#### ② Lichtfunktion

Short press: Cyclic mode for “cold white-warm white-natural white“, white indicator light for open, blue indicator light when close it.

Long press: Light dimmable between 10% to 100%, the minimum is 10%, long press again, the light maximum is 100%.

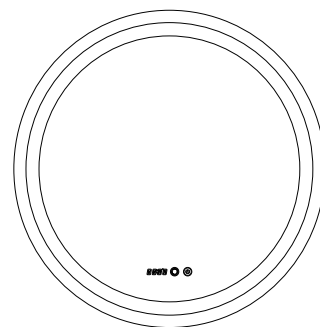
### 2. Nicht in Betrieb

#### ① Zeitfunktion

Kurzes Drücken: Öffnet die Anzeige.

#### ② Lichtfunktion

Kurzes Drücken: Einschalten des Lichts.



### 3. Uhrfunktion

#### ① Zeitfunktion

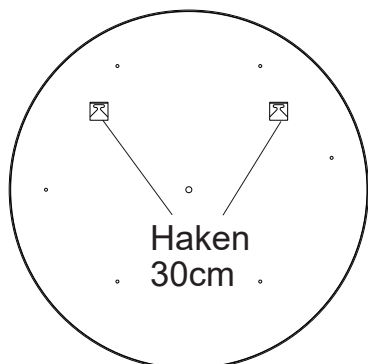
Lang drücken: Für den Anschluss an das Stromnetz lange auf drücken, um in den Uhr-Einstellmodus zu gelangen. Dann erneut lange drücken, um zur nächsten Ziffer zu gelangen.

Die Ziffern blinken, wenn sie eingestellt werden können. Drücken Sie kurz , um 1 hinzuzufügen. Nach Beendigung der Einstellung drücken Sie lange, um die vorherigen Einstellungen zu speichern und den Einstellungsmodus zu beenden. Wenn Sie nicht lange drücken, werden die Einstellungen nicht gespeichert und der Einrichtungsmodus wird nach 10 Sekunden automatisch beendet.

#### ② Lichtfunktion

Kurz drücken: Nach dem Anschließen an das Stromnetz drücken Sie kurz , um die Lampe einzuschalten. Erneut kurz drücken, um die Farbe der Lampe zu wechseln.

Lang drücken: Wenn die Lampe eingeschaltet ist, drücken Sie lange auf , um die Helligkeit einzustellen.



## MONTAGEANLEITUNG

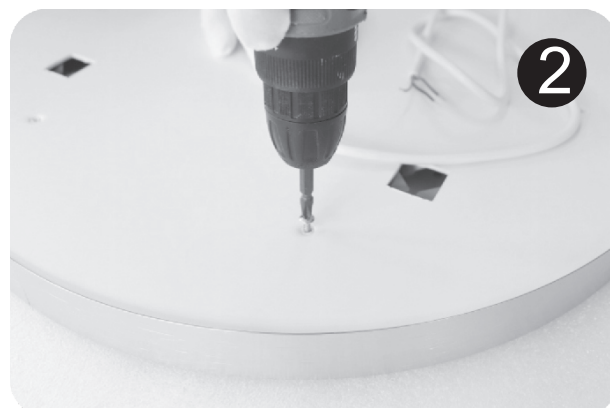
- ① Bereiten Sie Maßband, elektrische Bohrmaschine, Hammer, Schraubendreher, Zange vor.
- ② Bestimmen Sie die entsprechende Höhe an einer festen Wand und zeichnen Sie zwei Punkte mit einem horizontalen Abstand von 30 cm.
- ③ Bohren Sie Löcher in die Punkte, die Tiefe des Lochs beträgt 3 cm, schlagen Sie den Gummistopfen in das Loch, und schrauben Sie dann die Schraube ein, die Schraube ist 2 cm über der Wand.
- ④ Heben Sie das Produkt mit beiden Händen auf und hängen Sie es mit dem Haken auf der Rückseite des Produkts auf.

## DIE LICHTLEISTE ERSETZEN



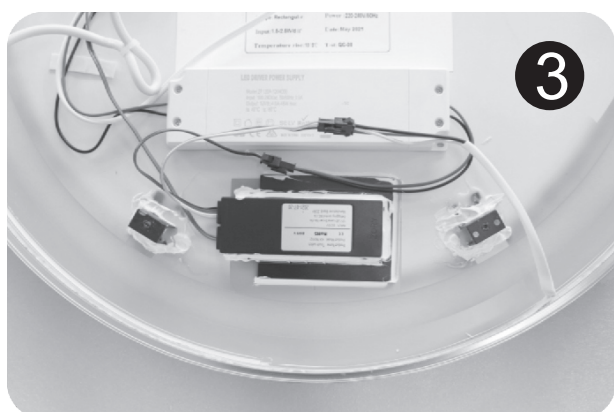
1

Schraubenzieher, Messer vorbereiten



2

Die Schraube auf der Rückseite entfernen



3

Sie können zwei Anschlüsse sehen, der gelbe ist der Touchscreen-Anschluss



4

Trennen Sie die Verbindung zwischen Touchscreen und Lichtleiste ab, entfernen Sie die Verbindung mit der gelben, rot-weißen Linie und dem schwarz-weißen Stecker



5

Nehmen Sie die Lichtleiste langsam von links nach rechts ab



## **SICHERHEITSHINWEISE**

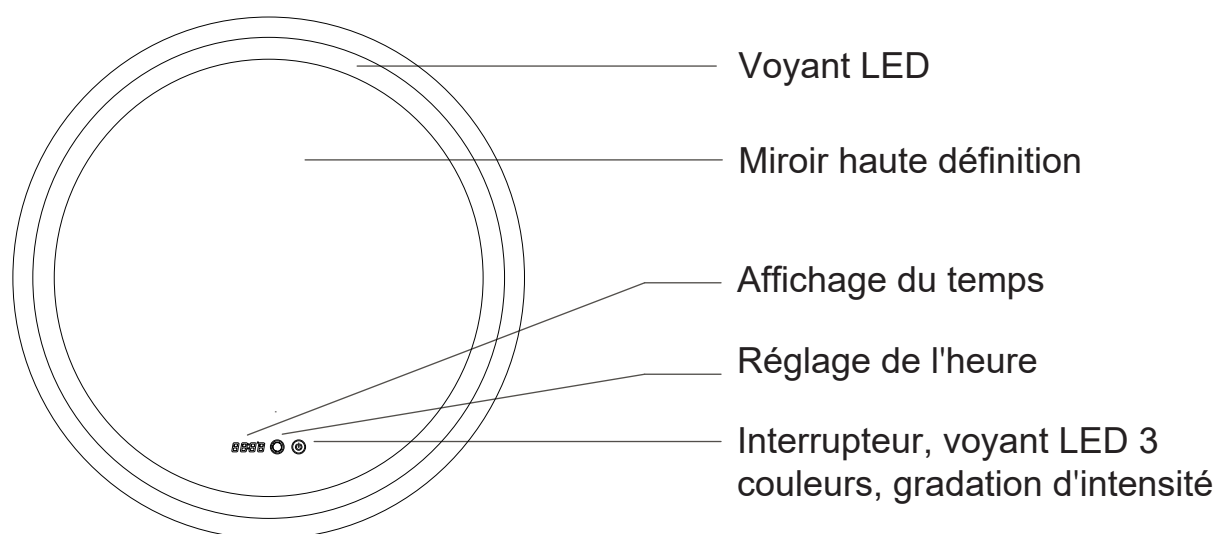
---

Bitte lesen Sie diese Sicherheitshinweise sorgfältig durch, bevor Sie das Gerät benutzen.

- ⓘ Demontieren Sie den Spiegel nicht.
- ⓘ Drücken Sie vorsichtig auf den Berührungssensor.
- ⓘ Halten Sie den Spiegel trocken. Feuchtigkeit verringert die Empfindlichkeit des Geräts.
- ⓘ Vergewissern Sie sich, dass der Spiegel vor der Benutzung vollständig trocken ist.
- ⓘ Schalten Sie das Gerät aus und bewahren Sie es vor direktem Sonnenlicht geschützt auf. Bewahren Sie ihn außerhalb der Reichweite von Kindern auf.
- ⓘ Verwenden Sie den Spiegel nicht, wenn er defekt ist.

\* Wir behalten uns das Recht vor, Änderungen am Produkt vorzunehmen, die das Design und die Spezifikation betreffen, alle hier aufgeführten Materialien dienen nur als Referenz und unterliegen den Produkten, die Sie erhalten haben. Es werden keine weiteren Hinweise auf geänderte technische Parameter gegeben.

## ILLUSTRATION



## SPÉCIFICATIONS

[Nom du produit] Miroir de salle de bain LED mural

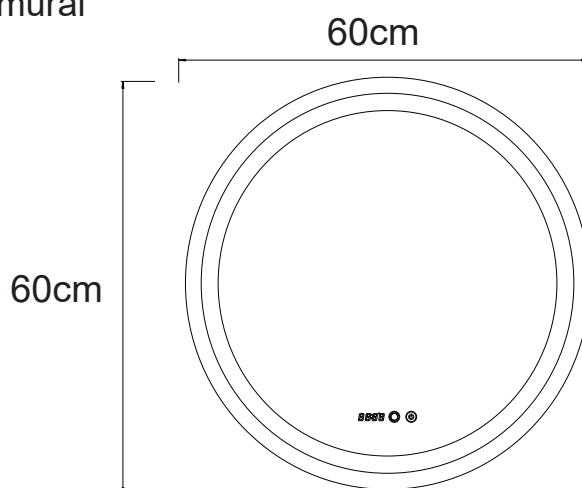
[Matériau] Cadre en aluminium + verre

[Température de couleur] 3000-6500K

[Alimentation] Pilote électrique, 230V/50Hz

[Taille du produit] 60\*60cm

Ce produit contient une source lumineuse de classe d'efficacité énergétique F.



## CARACTÉRISTIQUES



Miroir en verre écologique haute définition de 5 mm



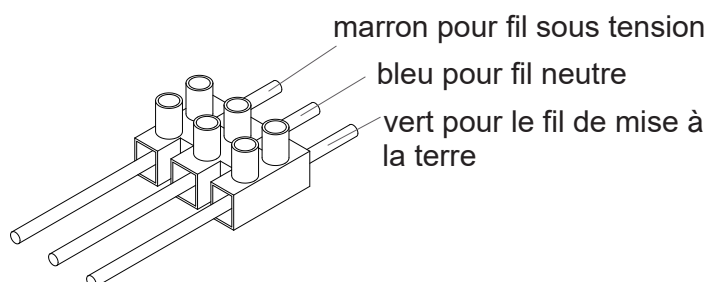
Fonction de réglage de l'heure



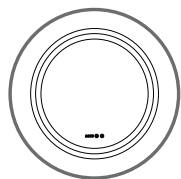
Interrupteur tactile intégré



Borne de connexion



## LISTE D'EMBALLAGE



Miroir de salle de bain LED




Manuel d'instructions

## MODE D'EMPLOI


### 1. Travail normal


#### ① Fonction temporelle

Appui court :  mode cyclique de « désembuage », le voyant s'allume en blanc lorsque vous ouvrez la fonction, le voyant s'affiche en bleu lorsque vous fermez la fonction.

Appui long :  réglage de la fonction horloge.

#### ② Fonction d'éclairage

Appui court :  Mode cyclique pour « blanc froid-blanc chaud-blanc naturel », le voyant s'allume en blanc, lorsque vous ouvrez la fonction, le voyant s'allume en bleu lorsque vous fermez la fonction


Appui long :  La lumière peut être graduée de 10 % à 100 %, le minimum est de 10 %, un appui long supplémentaire permet d'obtenir une lumière maximale de 100 %.

### 2. Non fonctionnement

#### ① Fonction temporelle



Appui court :  ouvrez l'écran.

#### ② Fonction d'éclairage


Appui court :  allumez le voyant.


### 3. Fonction d'horloge

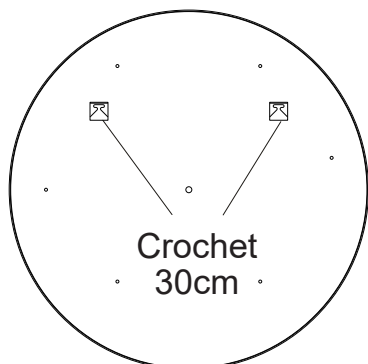
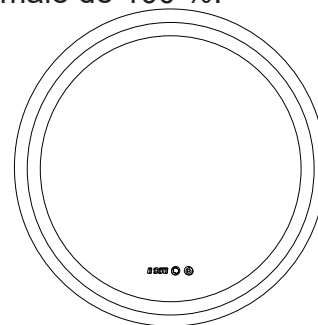
#### ① Fonction temporelle

Appui long : Lors de la connexion à l'alimentation, appuyez longuement sur  pour entrer en mode de réglage de l'horloge. Appuyez à nouveau longuement pour passer au réglage du chiffre suivant. Les chiffres clignoteront lorsqu'ils seront prêts à être réglés. Appuyez brièvement sur  pour ajouter 1. Une fois le réglage terminé, appuyez longuement pour sauvegarder les réglages précédents et quitter le mode de configuration. Si vous n'appuyez pas longuement, les réglages ne seront pas sauvegardés et le mode réglage sera automatiquement quitté au bout de 10 secondes.

#### ② Fonction d'éclairage

Appui court : Après vous être connecté à l'alimentation, appuyez brièvement sur  pour allumer le voyant. Appui court à nouveau pour changer la couleur du voyant.

Appui long : Lorsque les voyants sont allumés, appuyez longuement sur  pour régler la luminosité.



## MÉTHODE D'INSTALLATION

Préparez un mètre ruban, une perceuse électrique, un marteau, un tournevis et une pince.

Déterminez la hauteur appropriée sur un mur solide et dessinez deux ponctuations avec une distance horizontale de 30 cm.

Percez des trous dans les ponctuations, la profondeur du trou est de 3 cm, enfoncez le bouchon en caoutchouc dans le trou, puis vissez la vis, la vis est à 2 cm au-dessus du mur.

Prenez le produit à deux mains et accrochez-le au crochet situé à l'arrière du produit.

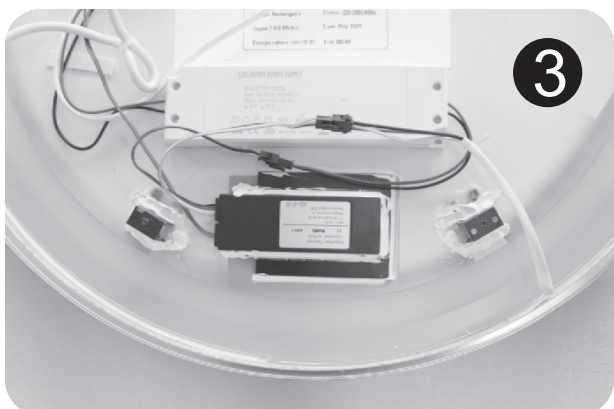
## REMPLEZ LA BANDE LUMINEUSE



Préparer un tournevis et un couteau



Retirez la vis à l'arrière



Vous pouvez voir deux connecteurs, le jaune est le connecteur de l'écran tactile.



Coupez la connexion de l'écran tactile et de la bande lumineuse, enlever la connexion avec la ligne jaune rouge blanche et le connecteur noir blanc.



Retirez lentement la bande lumineuse de gauche à droite.





## CONSIGNES DE SÉCURITÉ

---

Veillez lire attentivement ces consignes de sécurité avant d'utiliser ce produit.

- ⓘ Ne démontez pas et ne modifiez pas les composants du miroir.
- ⓘ Appuyez doucement sur le capteur tactile.
- ⓘ Gardez le miroir au sec. L'humidité réduit la sensibilité de l'appareil.
- ⓘ Assurez-vous que le miroir est complètement sec avant utilisation.
- ⓘ Éteignez l'appareil et rangez-le à l'abri de la lumière directe du soleil lorsqu'il est rangé. Tenez-le hors de portée des enfants.
- ⓘ N'utilisez pas le miroir s'il est défectueux.

\* Nous nous réservons le droit de toute modification du produit impliquant la conception et les spécifications, tous les matériaux ici sont à titre de référence uniquement et sont soumis aux produits que vous avez reçus. Aucun autre préavis ne sera donné pour toute modification des paramètres techniques.

**UK**

If you have any questions, please contact our customer care centre.

Our contact details are below:



0044-800-240-4004



enquiries@mhstar.co.uk

IMPORTER ADDRESS:

MH STAR UK LTD

Unit 27, Perivale Park,  
Horsenden lane South

Perivale, UB6 7RH

MADE IN CHINA

**ES**

Si tiene alguna pregunta, comuníquese con nuestro Centro de Atención al Cliente.

Nuestros datos de contacto son los siguientes:



0034-931294512



atencioncliente@aosom.es

Importador/Fabricante/REP:

Spanish Aosom, S.L.

C/ Roc Gros, nº 15. 08550, Els Hostalets de  
Balenyà, Spain.

B66295775

atencioncliente@aosom.es

TEL: 931294512

HECHO EN CHINA

**FR**

Si vous avez la moindre question, veuillez contacter notre centre d'assistance à la clientèle.

Nos coordonnées sont les suivantes:



0033-1-84166106



aosom@mhfrance.fr

Importé par/Fabricant/REP:

MH France

2, rue Maurice Hartmann

92130 Issy-les-Moulineaux

France

Fabriqué en Chine

**DE**

Wenn Sie Fragen haben, wenden Sie sich bitte an unser Kundendienstzentrum.

Unsere Kontaktdaten stehen unten:



0049-0(40)-88307530



service@aosom.de

Importeur/Hersteller/REP:

MH Handel GmbH

Wendenstraße 309

D-20537 Hamburg

Germany

IN CHINA HERGESTELLT