



IN230600443V01_GL

845-636V01



EN_ IMPORTANT, RETAIN FOR FUTURE REFERENCE: READ CAREFULLY.

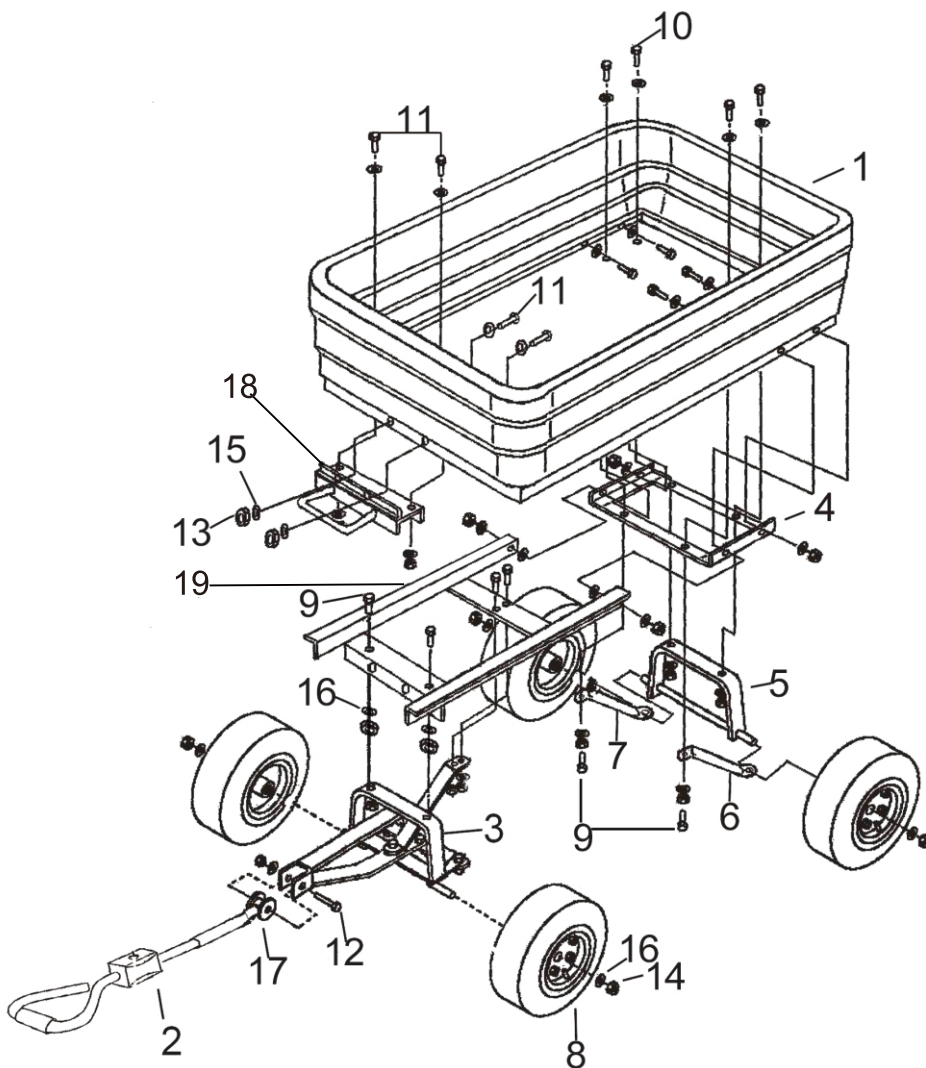
FR_ IMPORTANT: A LIRE ATTENTIVEMENT ET À CONSERVER POUR CONSULTATION ULTÉRIEURE.

ES_ IMPORTANTE, LEA Y GUARDE PARA FUTURAS REFERENCIAS.

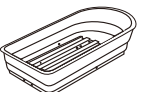




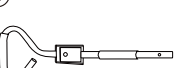
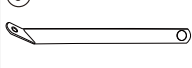
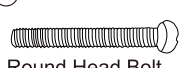

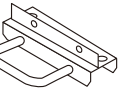
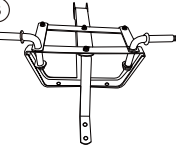
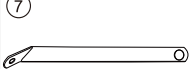


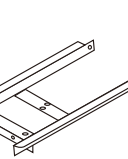
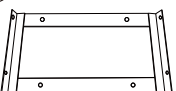



PT_ IMPORTANTE, RETER PARA REFERÊNCIA FUTURA: LEIA ATENTAMENTE.

DE_ WICHTIG! SORGFÄLTIG LESEN UND FÜR SPÄTER NACHSCHLAGEN AUFBEWAHREN.

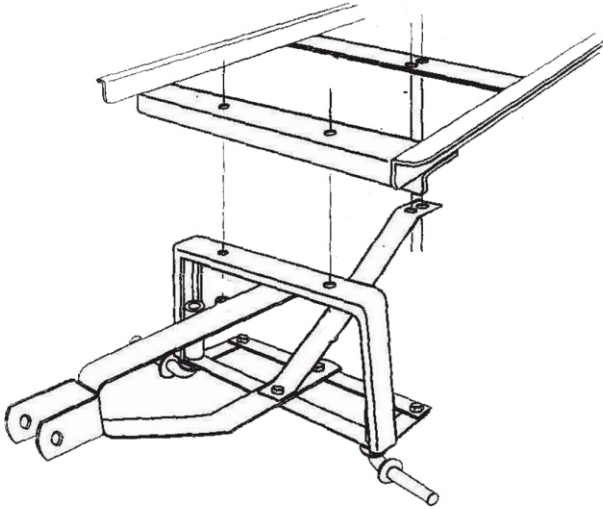
IT_ IMPORTANTE! CONSERVARE IL PRESENTE MANUALE PER FUTURO RIFERIMENTO E LEGGERLO ATTENTAMENTE.



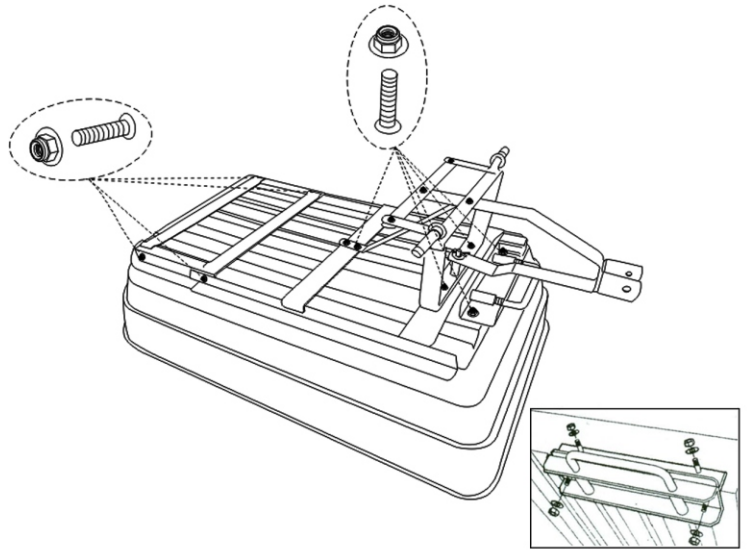
Parts List

①  Tub	x1	⑤  Rear Bracket	x1	⑨  +1(spare) Six Carriage Support Bolt M8x20	x8	⑬  +1(spare) Lock Nut M8	x17	⑰  Washer ID 12mm	x1
②  Handle	x1	⑥  Left Rear Brace	x1	⑩  Round Head Bolt M8x30	x4	⑭  Lock Nut M12	x4	⑱  Rear Frame	x1
③  Front Axle Assembly	x1	⑦  Right Rear Brace	x1	⑪  Round Head Bolt M8x20	x4	⑮  Wide Wing Washer ID 8mm +1(spare)	x17	⑲  Rear Frame	x1
④  Rear Frame	x1	⑧  Wheel	x4	⑫  Round Head Bolt M8x60	x1	⑯  Washer ID 12mm	x4		

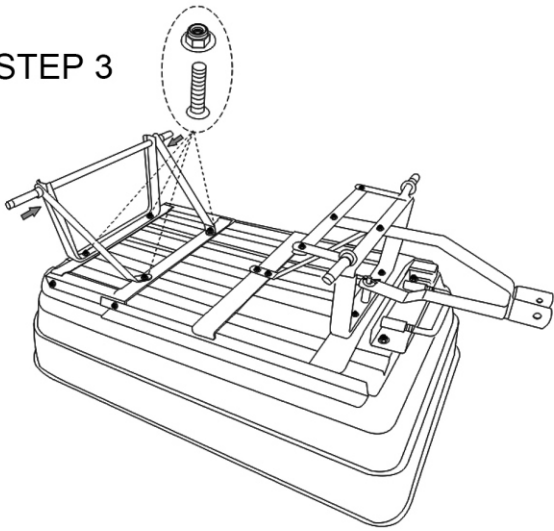
STEP 1



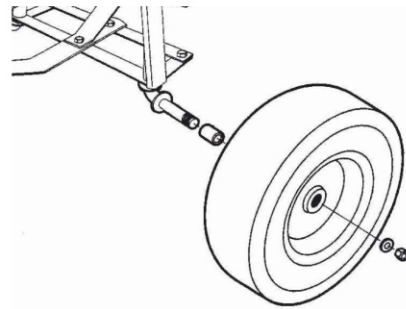
STEP 2



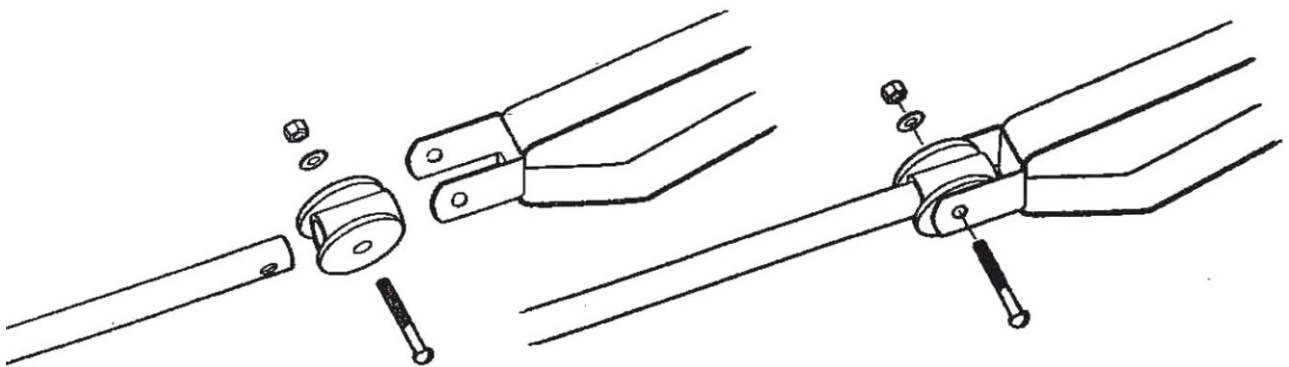
STEP 3



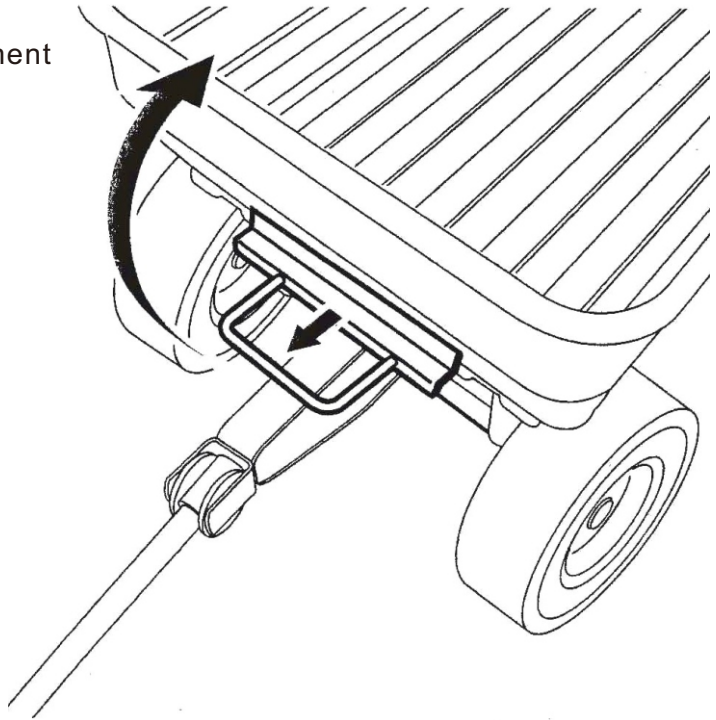
STEP 4



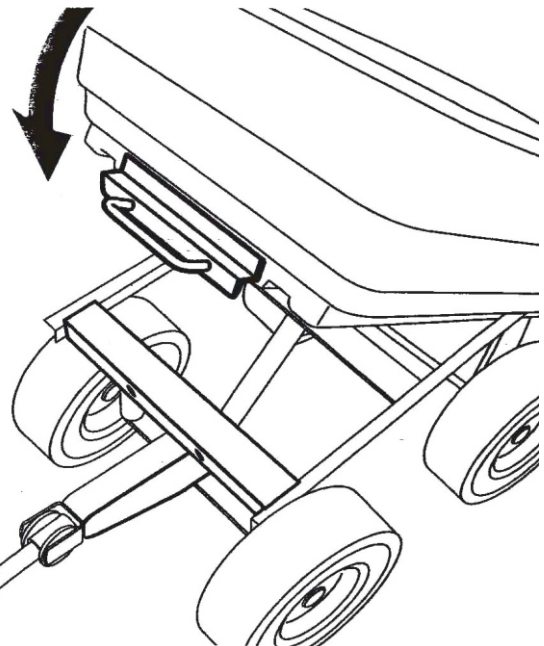
STEP 5



EN Using the Dumping Feature
FR Utilisation de la fonction de déversement
ES Uso de la función de descarga
PT Utilização da função de despejo
DE Verwendung der Kippfunktion
IT Uso della funzione di ribaltamento



EN Returning the Plastic Bed to the Lowered Position
FR Retour du lit en plastique en position abaissée
ES Cómo volver a bajar la plataforma de plástico
PT Voltar a colocar a cama de plástico na posição descida
DE Zurückfahren des Kunststoffbetts in die abgesenkte Position
IT Riportare il letto in plastica in posizione abbassata



EN DO NOT EXCEED MAXIMUM OVERALL LOAD CAPACITY 400KGS MAXIMUM DUMPING LOAD CAPACITY 181KGS .
FR NE PAS DÉPASSER LA CAPACITÉ MAXIMALE DE CHARGE GLOBALE 400 KG CAPACITÉ MAXIMALE DE CHARGE DE DÉCHARGE 181 KG .
ES NO EXCEDA LA CAPACIDAD MÁXIMA DE CARGA TOTAL 400KGS CAPACIDAD MÁXIMA DE CARGA DE VACIADO 181KGS .
PT NÃO EXCEDER A CAPACIDADE MÁXIMA DE CARGA GERAL 400KGS CAPACIDADE MÁXIMA DE CARGA DE DESCARGA 181KGS .
DE ÜBERSTEIGEN SIE NICHT DIE MAXIMALE GESAMTLASTKAPAZITÄT von 400 KG MAXIMALE KIPPIN G-LASTKAPAZITÄT von 181 KG.
IT NON SUPERARE LA CAPACITÀ MASSIMA DI CARICO SOPRAVVIVENTE 400 KG CAPACITÀ MASSIMA DI CARICO A DISCARICA 181 KG .

If you have any questions, please contact our customer care center, Our contact details are below:

US


 001-877-644-9366

 customerservice@aosom.com

Imported by Aosom LLC
27150 SW Kinsman Rd Wilsonville, OR 97070 USA
MADE IN CHINA

Wenn Sie Fragen haben, wenden Sie sich bitte an unser Kundendienstzentrum, Unsere Kontaktdaten stehen unten:

DE


 0049-0(40)-88307530

 service@aosom.de

ADRESSE DES IMPORTEURE/Hersteller/REP:
MH Handel GmbH
Wendenstraße 309
D-20537 Hamburg
Germany
IN CHINA HERGESTELLT

If you have any questions, please contact our customer care center, Our contact details are below:


CA

 416-792-6088

 customerservice@aosom.ca

Imported by Aosom Canada Inc.
7270 Woodbine Avenue, Unit 307, Markham,
Ontario Canada L3R 4B9
MADE IN CHINA

Si vous avez la moindre question, veuillez contacter notre centre d'assistance à la clientèle, Nos coordonnées sont les suivantes:


 416-792-6088

 customerservice@aosom.ca

Importé par Aosom Canada Inc.
7270 Woodbine Avenue, unité 307,
Markham, Ontario Canada L3R 4B9
FABRIQUÉ EN CHINE

In caso di dubbio, si prega di contattare il nostro centro assistenza clienti, I nostri dettagli di contatto sono di seguito:

IT


 0039-0249471447

 clienti@aosom.it

IMPORTATO DA/Produttore/REP:
AOSOM Italy srl
Centro Direzionale Milanofiori
Strada 1 Palazzo F1
20057 Assago (MI)
P.I.: 08567220960
FATTO IN CINA

Si tiene alguna pregunta, comuníquese con nuestro Centro de Atención al Cliente, Nuestros datos de contacto son los siguientes:

ES

 0034-931294512

 atencioncliente@aosom.es

IMPORTADOR/Fabricante/REP:
SPANISH AOSOM, S.L.
C/ROC GROS, N°15.08550, ELS HOSTALETES DE
BALENYÀ, SPAIN.
B66295775
HECHO EN CHINA

If you have any questions, please contact our customer care center, Our contact details are below:

UK


 0044-800-240-4004

 enquiries@mhstar.co.uk

IMPORTER ADDRESS:
MH STAR UK LTD
Unit 27, Perivale Park,
Horsenden lane South
Perivale, UB6 7RH
MADE IN CHINA

Se tiver alguma dúvida, por favor contacte o nosso Centro de Atendimento ao Cliente, Os nossos dados de contacto são os seguintes:

PT


 0034-931294512

 info@aosom.pt.

IMPORTADOR/Fabricante/REP:
SPANISH AOSOM, S.L.
C.ROC GROS N.15, 08550. ELS HOSTALETES DE
BALENYÀ
FEITO NA CHINA

Si vous avez la moindre question, veuillez contacter notre centre d'assistance à la clientèle, Nos coordonnées sont les suivantes:

FR

 0033-1-84166106

 aosom@mhfrance.fr

Importé par/Fabricant/REP:
MH FRANCE
2 Rue Maurice Hartmann
92130 Issy Les Moulineaux
France
FABRIQUÉ EN CHINE



FR

**DONNEZ
OU
RECYCLEZ**



ASSOCIATION

OU



LIVRAISON

OU



DÉCHÈTERIE

Adresses sur quefairedemesdechets.fr