

Soozier

IN230700195V01_US_CA

A61-030_A61-030V00



FR: INSTRUCTIONS D'ASSEMBLAGE


EN: ASSEMBLY INSTRUCTION

**FR: IMPORTANT : A LIRE ATTENTIVEMENT ET À CONSERVER POUR
CONSULTATION ULTÉRIEURE.**




EN: IMPORTANT, RETAIN FOR FUTURE REFERENCE: READ CAREFULLY.




PACKING DETAILS:TOTAL 2 BOXES



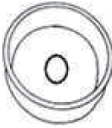
BOX-1/2

NO.	PARTS	QTY
6		1

BOX-2/2

NO.	PARTS	QTY
1		4
2		2
3		4

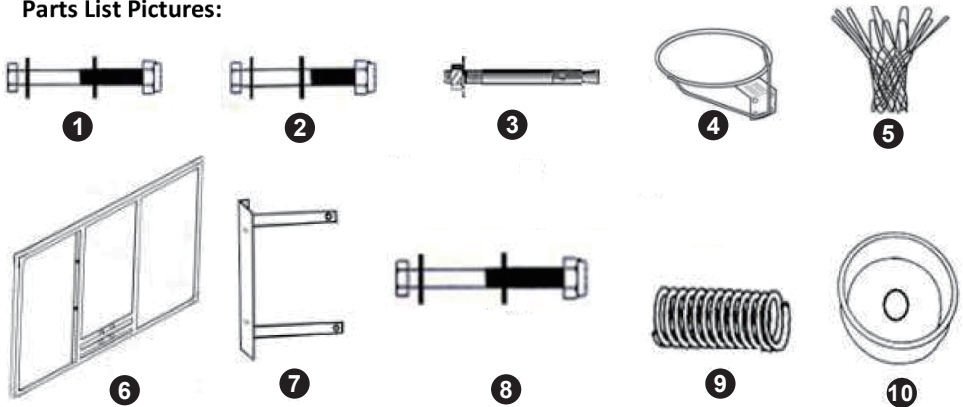
NO.	PARTS	QTY
4		1
5		1
7		2

NO.	PARTS	QTY
8		2
9		2
10		2

#Parts List:

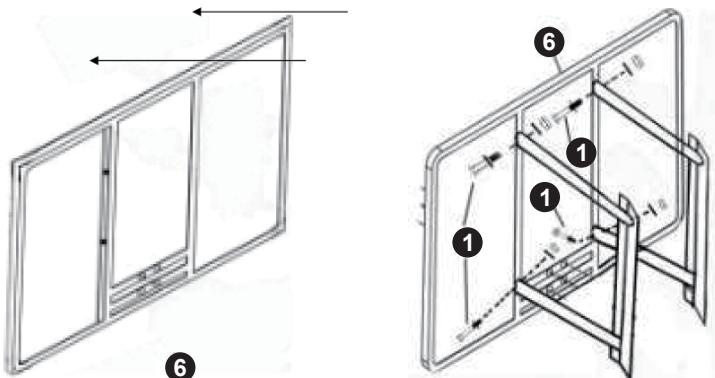
Item	Quantity	Description
1	4	Bolt M8x70, with nut & washer
2	2	Bolt M8x45, with nut & washer
3	4	Raw bolts
4	1	Ring
5	1	Net
6	1	Backboard
7	2	Backboard Bracket
8	2	Bolt M8x110, with nut & washer
9	2	Spring
10	2	Spring washer

Parts List Pictures:



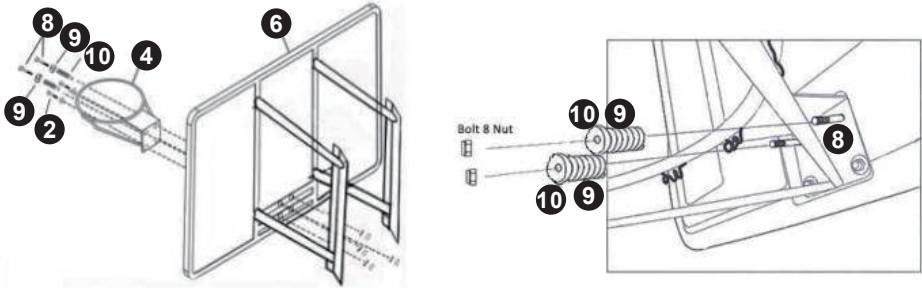
Assembly Instructions:

Step 1: Attach the metal brackets (item 7) to the backboard (item 6) using 4 x M8x70 bolts (item 1). Each bracket should be attached on the outside edge of the two metal struts on the back side of the backboard (shown by the arrows below).

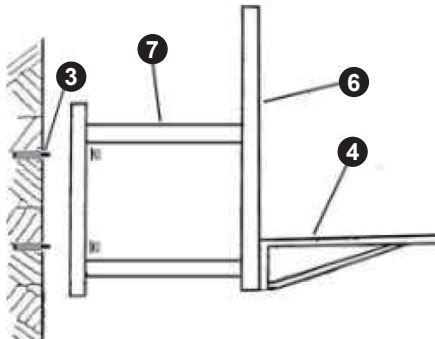


Step 2. Hold the backboard against your chosen wall and position it as required (you will need two people to do this) then using a pencil or marker, draw through the holes on the bracket to mark where holes need to be drilled.

Step 3. Attach the ring to the backboard using 2 x M8x45 bolts (item 2) and 2 x M8x110 bolts (item 8), springs (item 9) and the spring washers (item 10). Bolt number 2, M8x45, fixes the ring to the backboard through the bottom two holes. Bolt 8, M8x110, the spring and the spring washer attaches through the top two holes as shown in the diagram below:

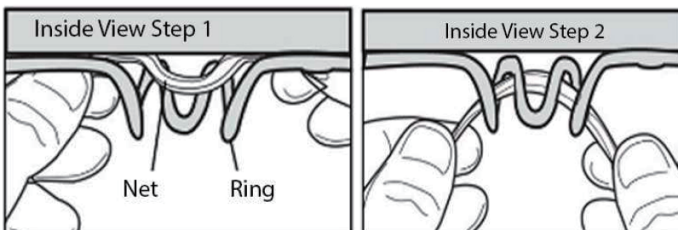


Step 4: Fix the backboard brackets to the wall using the raw bolts (item 3). Drill holes in your wall to the required depth, and then insert the raw bolts with the nuts facing outwards. Remove the nut, place the backboard onto the bolts and fix on with the nuts. The raw bolt will expand as you tighten to secure the backboard, please see diagram below for further advice.



Step 5

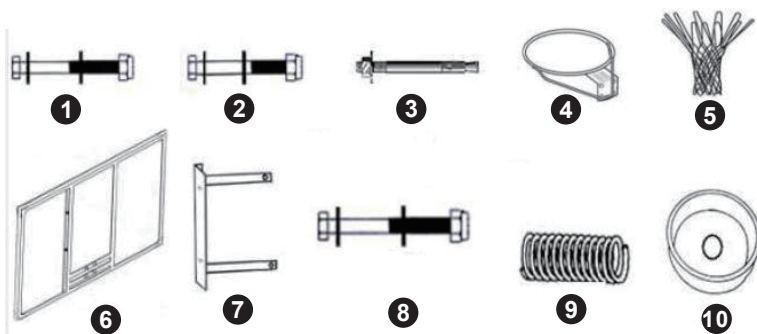
Fit the net from the outside in, loop the net over the hook and then pull.



LISTE DES PIÈCES:

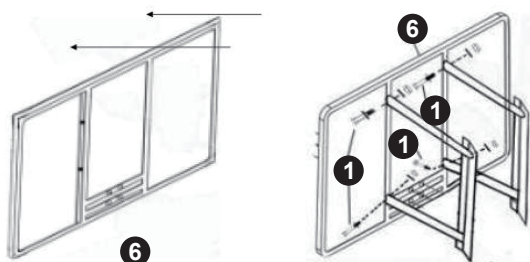
Article	Quantité	Description
1	4	Boulon M8x70, avec écrou et rondelle
2	2	Boulon M8x45, avec écrou et rondelle
3	4	Boulons nus
4	1	Cerceau
5	1	Filet
6	1	Panneau de basket
7	2	Support du panneau de basket-ball
8	2	Boulon M8x110, avec écrou et rondelle
9	2	Ressort
10	2	Rondelle de ressort

Parts List Pictures:



Instructions d'assemblage:

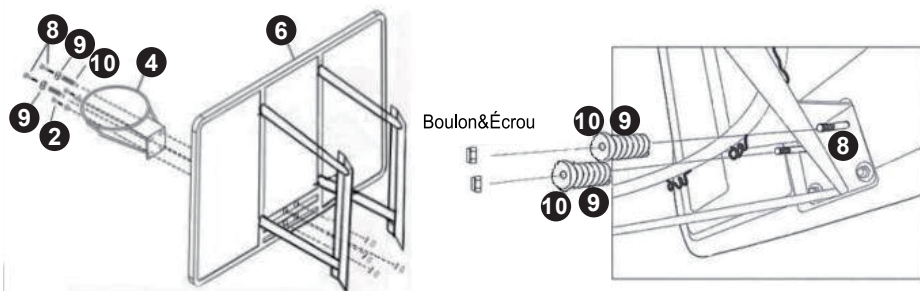
Étape 1: Fixez les supports métalliques (article 7) au panneau (article 6) à l'aide de 4 boulons M8x70 (article 1). Chaque support doit être fixé sur le bord extérieur des deux entretoises métalliques à l'arrière du panneau de basket (illustré par les flèches ci-dessous).



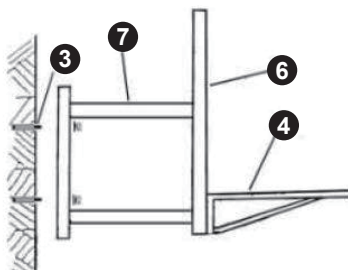
Étape 2: Tenez le panneau contre un mur de votre choix et positionnez-le à votre convenance (vous aurez besoin de deux personnes pour le faire) puis, à l'aide d'un crayon ou d'un marqueur, marquez les endroits où il faut percer les trous sur le support.

Étape 3: Posez le cerceau sur le panneau au moyen de 2 boulons M8x45 (article 2) et de 2 boulons M8x110 (article 8), de ressorts (article 9) et de rondelles élastiques (article 10). Le boulon numéro 2, M8x45, fixe le

cerceau au panneau via les deux trous inférieurs. Le boulon numéro 8, M8x110, le ressort et la rondelle de ressort par contre par les deux trous supérieurs comme indiqué sur le schéma ci-dessous:

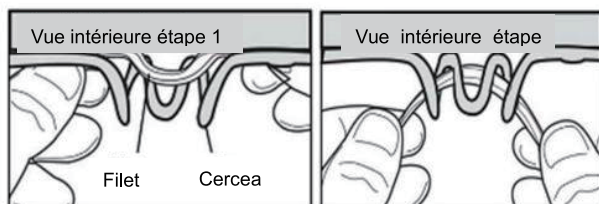


Étape 4: Fixez les supports du panneau au mur à l'aide des boulons bruts (article 3). Percez des trous dans votre mur à la profondeur requise, puis insérez les boulons nus avec les écrous vers l'extérieur. Retirez l'écrou, placez le panneau de basket sur les boulons et fixez-le avec les écrous. Le boulon nu se dilatera lorsque vous le serrerez pour fixer le panneau, veuillez consulter le diagramme ci-dessous pour plus de précisions.



Étape 5

Montez le filet de l'extérieur vers l'intérieur, faites le passer par le crochet et tirez.



US

If you have any questions, please contact our customer care center.

Our contact details are below:

 001-877-644-9366

 customerservice@aosom.com

Imported by Aosom LLC

27150 SW Kinsman Rd Wilsonville, OR 97070 USA

MADE IN CHINA


CA

If you have any questions, please contact our customer care center.

Our contact details are below:

Si vous avez la moindre question, veuillez contacter notre centre d'assistance à la clientèle.

Nos coordonnées sont les suivantes:

 416-792-6088

 customerservice@aosom.ca

Imported by Aosom Canada Inc.

7270 Woodbine Avenue, Unit 307, Markham, Ontario Canada L3R 4B9

MADE IN CHINA

Importé par Aosom Canada Inc.

7270 Woodbine Avenue, unité 307, Markham, Ontario Canada L3R 4B9

Fabriqué en Chine

