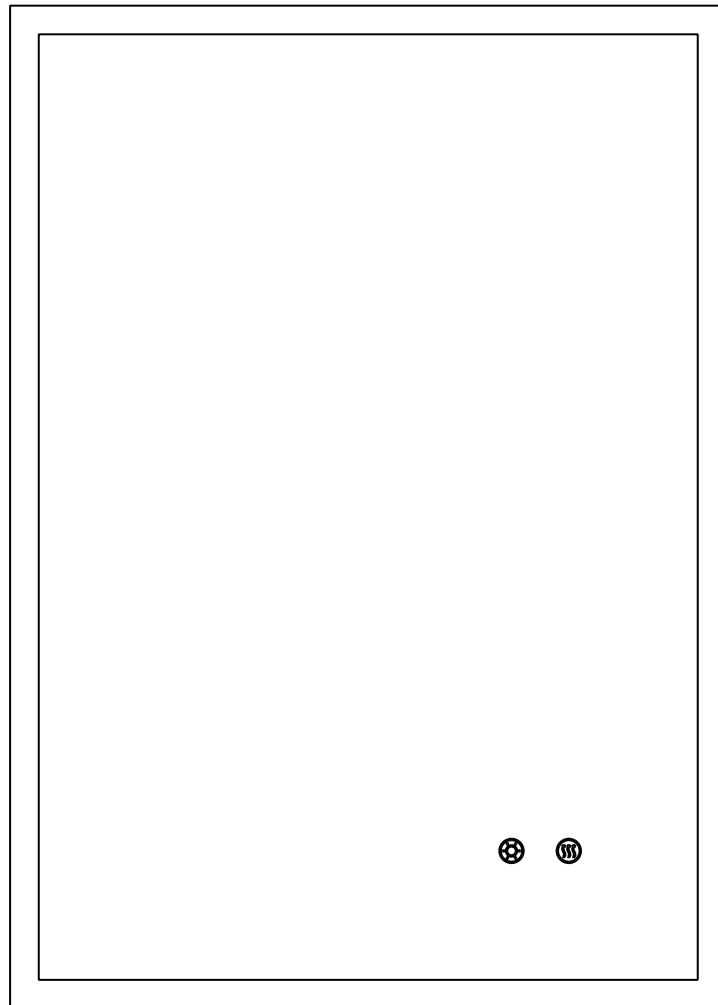


kleanpin

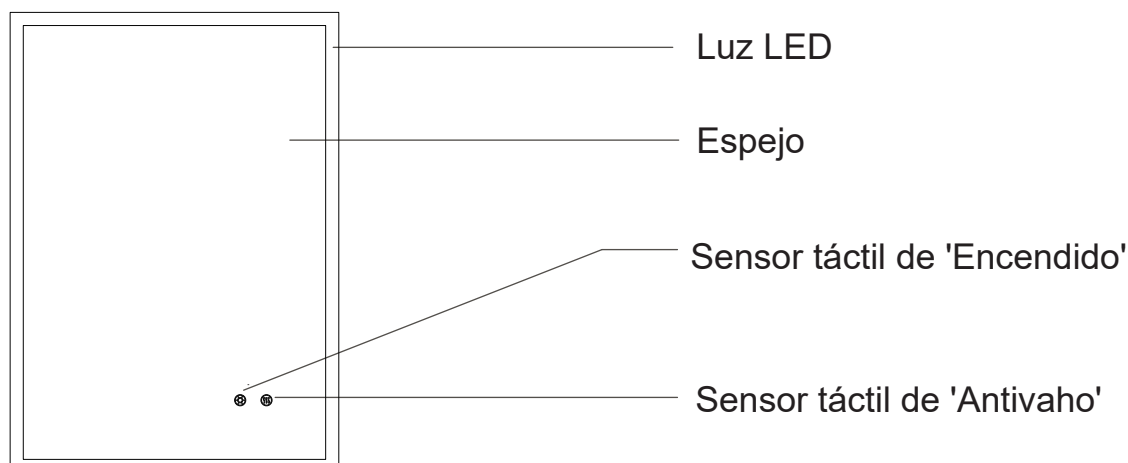
IN230700427V01_ES

834-390V90



EN_IMPORTANT, RETAIN FOR FUTURE REFERENCE: READ CAREFULLY.
ES_IMPORTANTE, LEA Y GUARDE PARA FUTURAS REFERENCIAS.

COMPONENTES



ESPECIFICACIONES

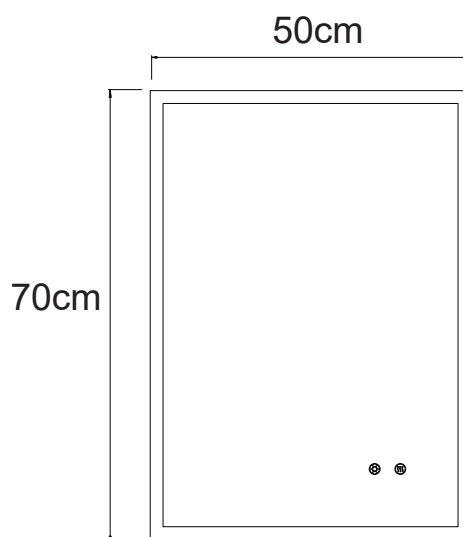
Nombre del producto: Espejo de baño de pared con luz LED

Material: Marco de aluminio y vidrio.

Temperatura de color: 3000-6500K

Fuente de alimentación: Conductor de potencia, 230V/50Hz

Medidas del producto: 50x3,2x70 cm (LxANxAL)



Este producto contiene una fuente de luz de clase de eficiencia energética F.

CARACTERÍSTICAS



El grosor del espejo de vidrio es de 5 mm.



Selector de tono de color (luz fría, estándar y luz cálida)



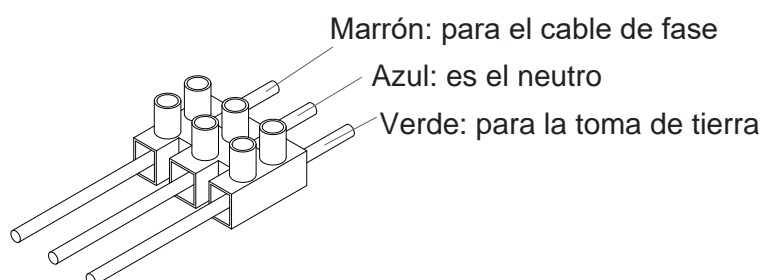
Sensor táctil



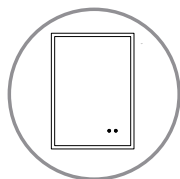
Función de 'Antivaho'



Regleta de conexión



LISTA DE ARTÍCULOS



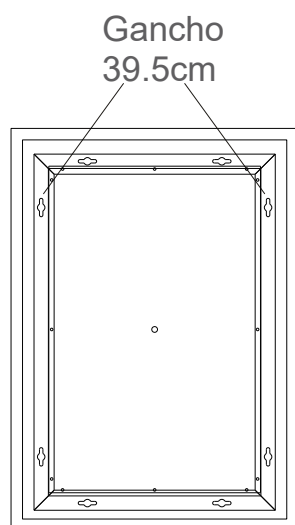
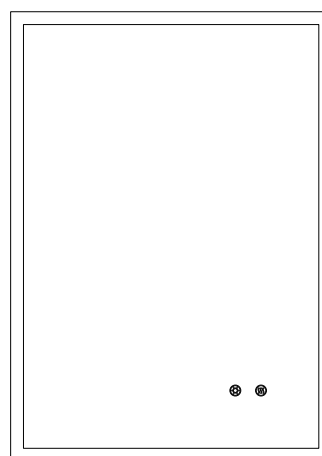
Espejo de baño con luz LED



Manual de instrucciones

INSTRUCCIONES DE USO

- (1) Utilice el enchufe estándar para encender el espejo.
- (2) Al encender el espejo, el sensor táctil se pondrá de color rojo. Presione la tecla de "Encendido" para encenderlo. Presione la tecla de 'Antivaho' para activar la función correspondiente.
- (3) El brillo se enciende al máximo. Mantenga presionada la tecla de "Encendido" para ajustar el brillo.
- (4) Presione la tecla de 'Encendido' para cambiar el tono de color de la luz entre "luz cálida", "luz natural o estándar" o "luz fría". Presione la tecla de 'Encendido' nuevamente para apagar el espejo.
- (5) Desenchufe el espejo después de apagarlo.



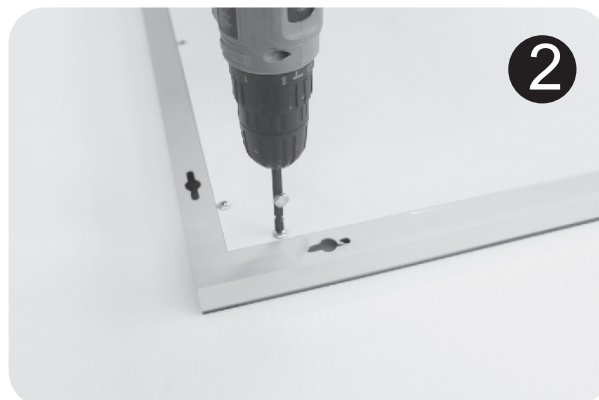
INSTRUCCIONES DE INSTALACIÓN

- (1) Asegúrese de tener a mano una cinta métrica, taladro eléctrico, martillo, destornillador y unos alicates.
- (2) Elija la altura ideal para instalar el espejo en la pared y marque 2 puntos de modo que la distancia horizontal entre ellos sea de 39,5 cm.
- (3) Taladre los agujeros con profundidad de 3 cm sobre los puntos marcados. Coloque el taco de goma en cada agujero correspondientemente y atornille.
- (4) Cuelgue el espejo con el gancho ubicado en la parte trasera.

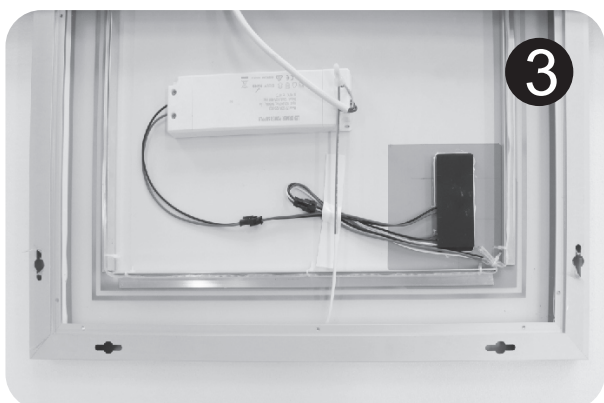
REEMPLAZAR LA FAJA DE LUZ



Prepare un destornillador, unos alicates o un cuchillo.



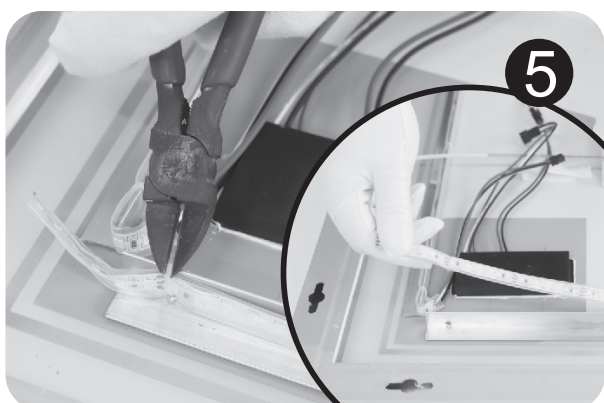
Quite el tornillo de la parte trasera.



Puede ver las líneas de 3 colores que están pegadas a la cinta.



Puede ver las líneas de 3 colores que están pegadas a la cinta.



Quite la faja de luz de izquierda a derecha poco a poco.



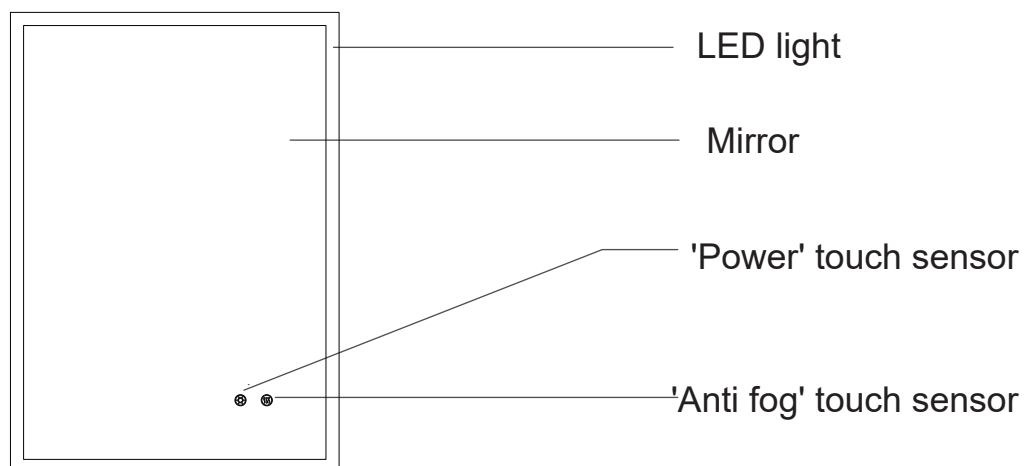
INSTRUCCIONES DE SEGURIDAD

Lea cuidadosamente todas estas instrucciones de seguridad antes de utilizar el espejo.

- ⓘ No desmonte ni modifique el espejo.
- ⓘ Presione suavemente el sensor táctil.
- ⓘ Mantenga el espejo seco. La humedad reducirá la sensibilidad del espejo.
- ⓘ Desenchufe el espejo antes de realizar la limpieza, y siempre utilice el limpiacristales.
Asegúrese de que el espejo esté seco completamente antes del uso.
- ⓘ Apague el espejo y manténgalo alejado de la luz solar directa al almacenarlo.
Manténgalo alejado de los niños.
- ⓘ No utilice el espejo si no funciona correctamente.

* Nos reservamos el derecho de realizar cualquier modificación en el diseño y las especificaciones del producto, todos los materiales descritos aquí son solo para su referencia, y consulte el producto que recibió. Los parámetros técnicos están sujetos a cambios sin previo aviso.

COMPONENTS



SPECIFICATIONS

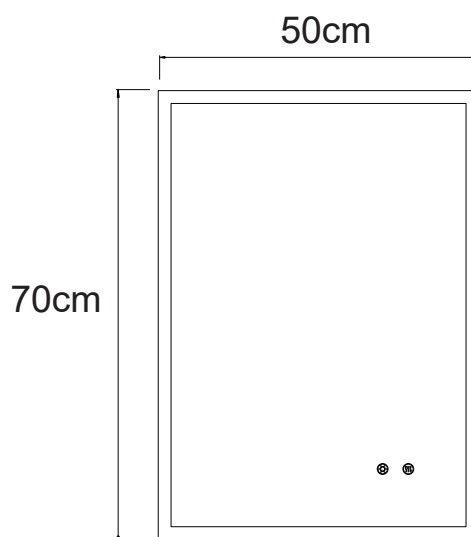
Product name: Wall-mounted LED bathroom mirror
Material: Aluminium frame and glass

Colour temperature: 3000-6500K

Power supply: Power driver, 230V/50Hz

Product size: 70H x 50L x 3.2Wcm

This product contains a light source of energy efficiency class F.



FEATURES



Glass mirror is 5mm thick



Choose warm, natural or cool lighting



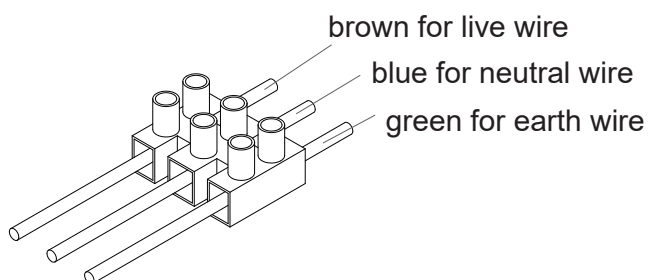
Touch sensor



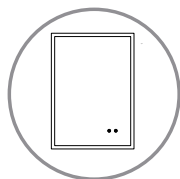
Anti fog function



Adapter



LIST OF ITEMS



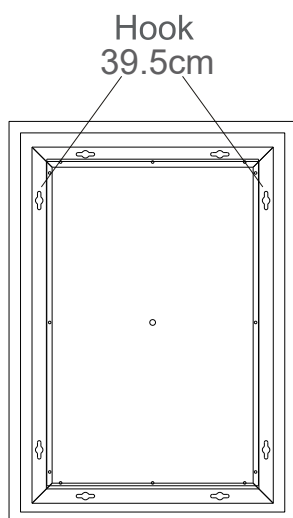
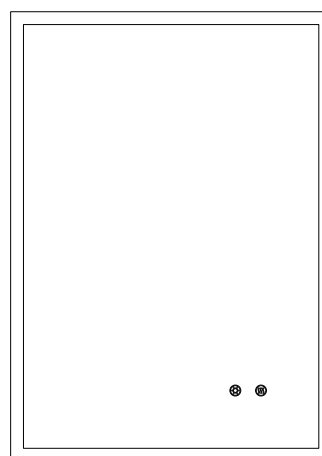
LED Bathroom Mirror



Instruction Manual

OPERATING INSTRUCTIONS

- (1) Use the standard plug to turn on the appliance.
- (2) The touch sensor turns red when plugged in. Press 'power' to turn on. Press 'anti fog' to activate this function.
- (3) The lights are at full brightness when on. Hold 'power' to adjust the brightness.
- (4) Press 'power' to switch between warm, natural, and cool lighting. Press 'power' again to turn the appliance off.
- (5) Unplug when the appliance is off.



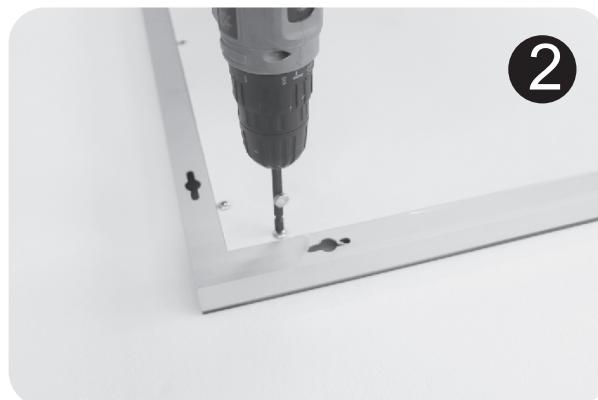
INSTALLATION METHOD

- ① Ensure you have a tape measure, electric drill, hammer, screwdriver and pliers.
- ② Select your desired height on a solid wall, and mark two dots with a 39.5cm horizontal distance.
- ③ Drill 3cm holes into the marked dots. Place the rubber plug into the hole and screw in.
- ④ Hang the product with the hook on the back.

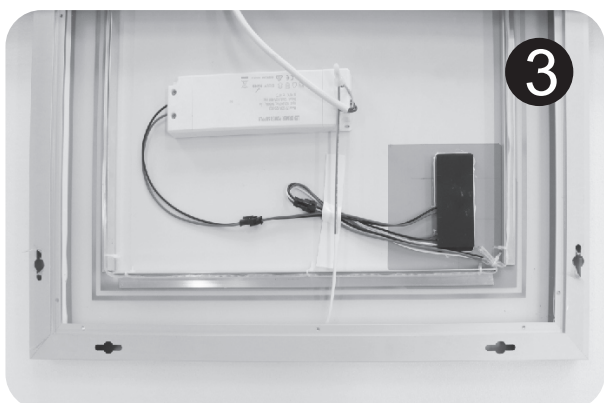
REPLACE THE LIGHT STRIP



Prepare screwdriver, pliers or knife



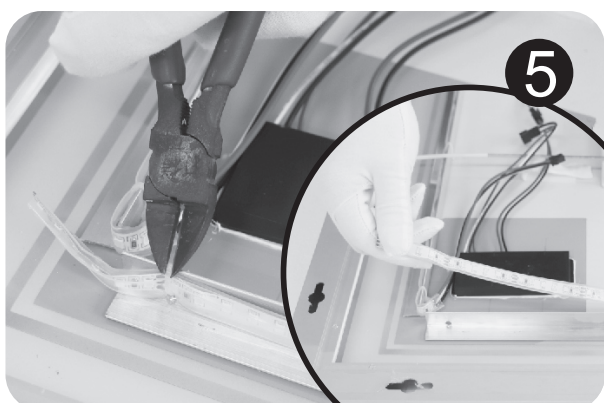
Take off the screw on the back



You can see the three-color lines stuck to the tape



You can see the three-color lines stuck to the tape



Take off the light strip from left to the right slowly



SAFETY INSTRUCTIONS

Please read these safety instructions carefully before using this product.

- ⓘ Do not disassemble or alter the components of the mirror.
- ⓘ Press the touch sensor gently.
- ⓘ Keep the mirror dry. Moisture reduces the sensitivity of the appliance.
- ⓘ Unplug the mirror before cleaning, and use a glass cleaner. Make sure the mirror is completely dry before using.
- ⓘ Turn off and keep out of direct sunlight when stored away. Keep out the reach of children.
- ⓘ Do not use the mirror if it is faulty.

* We reserves the right of any modification of the product involving design and specification, all the materials here are for your reference only and are subject to the products you received. No further notice be given for any technical parameters changed.

ES

Si tiene alguna pregunta, comuníquese con
nuestro Centro de Atención al Cliente.
Nuestros datos de contacto son los siguientes:



0034-931294512



atencioncliente@aosom.es

IMPORTADOR:

SPANISH AOSOM, S.L.

C/ ROC GROS, Nº 15. 08550, ELS HOSTALETES DE
BALENYÀ, SPAIN.

B66295775

WWW.AOSOM.ES

ATENCIONCLIENTE@AOSOM.ES

TEL: 931294512

HECHO EN CHINA

Aosom