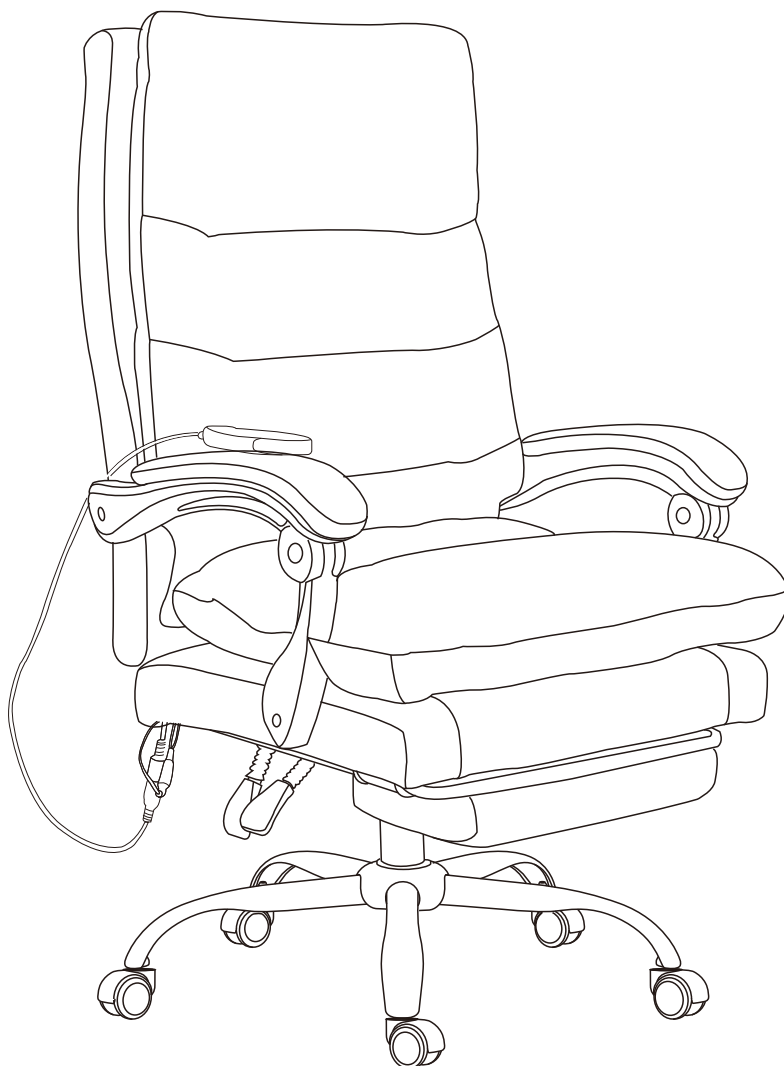


# Vinsetto

IN230700510V01\_GL

921-674V70\_921-674V80\_921-674V90



CE

**EN\_IMPORTANT, RETAIN FOR FUTURE REFERENCE: READ CAREFULLY.**

**FR\_IMPORTANT: A LIRE ATTENTIVEMENT ET À CONSERVER POUR CONSULTATION  
ULTÉRIEURE.**

**ES\_IMPORTANTE, LEA Y GUARDE PARA FUTURAS REFERENCIAS.**

**PT\_IMPORTANTE, RETER PARA REFERÊNCIA FUTURA: LEIA ATENTAMENTE.**

**DE\_WICHTIG! SORGFÄLTIG LESEN UND FÜR SPÄTER NACHSCHLAGEN AUFBEWAHREN.**

**IT\_IMPORTANTE! CONSERVARE IL PRESENTE MANUALE PER FUTURO RIFERIMENTO E  
LEggerlo ATTENTAMENTE.**

# IMPORTANT, RETAIN FOR FUTURE REFERENCE: READ CAREFULLY.

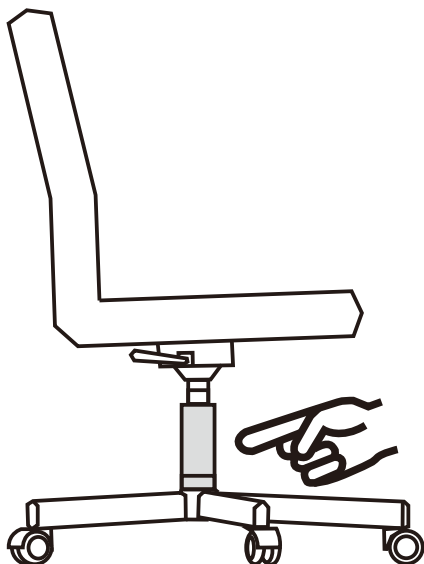
## SAFETY INFORMATION

- The intended use: This product is intended for indoor use only.  
Used for work and study.
- Maximum weight: **120 KG**
- To prevent the chair falling, make sure that the weight is evenly distributed.
- Remove all parts from the box and make sure all parts are included before assembly.
- Keep your feet always on the floor and do not press your head on the headrest when you recline the chair.
- When you adjust the backrest, make sure your fingers are safe and out of harm's way.
- To avoid damage, never pull fast and strongly in your house.
- This chair is designed to sit only and nothing else.
- Don't use it as a base or as a ladder.
- Don't sit in the arms of the chair.
- This chair is designed to seat only one person at same time.
- If some parts are missing, damaged or worn, stop using it immediately.
- Avoid direct sunlight on the chair so that the plastic components won't become brittle.

**Warning!** Only trained personnel may replace or repair components for height adjustment of seating furniture with energy storage.

## MAINTENANCE INSTRUCTIONS

- Clean with vacuum cleaner.
- Wipe with a fabric dampened with water.



# IMPORTANT: A LIRE ATTENTIVEMENT ET À CONSERVER POUR CONSULTATION ULTÉRIEURE.

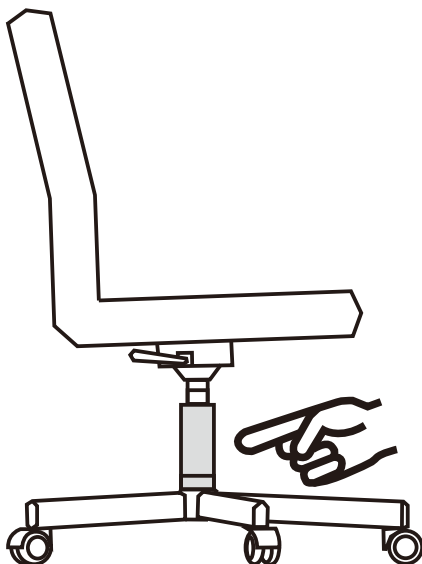
## INFORMATIONS SUR LA SÉCURITÉ

- Utilisation recommandée : Le produit est destiné à un usage exclusivement en intérieur. Pour le travail et les études.
- Poids maximum: **120** kg
- Pour éviter que le fauteuil ne tombe, assurez-vous que le poids est réparti uniformément.
- Retirez toutes les pièces de la boîte et assurez-vous que toutes les pièces sont incluses avant l'assemblage.
- Gardez toujours les pieds sur le sol et n'appuyez pas votre tête sur l'appui-tête lorsque vous inclinez le fauteuil.
- Lorsque vous ajustez le dossier, assurez-vous que vos doigts sont en sécurité et hors de danger.
- Pour éviter tout dommage, ne tirez jamais vite et fort dans votre maison.
- Cette chaise est conçue pour s'asseoir uniquement et rien d'autre.
- Ne l'utilisez pas comme base ou comme échelle.
- Ne vous asseyez pas sur les accoudoirs de la chaise.
- Cette chaise est conçue pour accueillir une seule personne à la fois.
- Si certaines pièces manquent, sont endommagées ou usées, arrêtez de les utiliser immédiatement.
- Éviter les rayons directs du soleil sur le fauteuil afin que les pièces en plastique ne deviennent pas fragiles.

**Attention!** Le remplacement et la réparation des pièces pour le réglage de la hauteur du fauteuil avec accumulateurs d'énergie ne doivent être effectués que par du personnel qualifié.

## CONSIGNES D'ENTRETIEN

- Nettoyer avec un aspirateur.
- Essuyez avec un tissu humidifié avec de l'eau.



# IMPORTANTE, LEA Y GUARDE PARA FUTURAS REFERENCIAS.

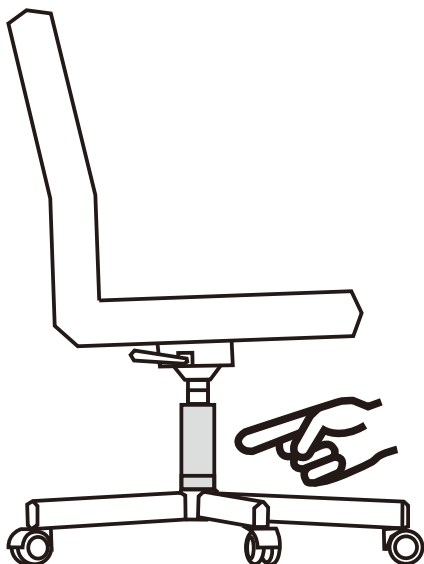
## INFORMACIÓN DE SEGURIDAD

- Uso previsto: Este producto está diseñado para ser utilizado en interiores solamente. Se puede utilizar para trabajar y estudiar
- Peso máximo soportado: **120** kg
- Para evitar que la silla caiga, asegúrese de que el peso sea uniformemente distribuido.
- Saque todas las piezas de la caja y asegúrese de que todas las piezas estén incluidas antes del montaje.
- Mantenga los pies siempre en el suelo y no haga presión con la cabeza sobre el reposacabezas al reclinar la silla.
- Cuando ajuste el respaldo, asegúrese de que sus dedos están seguros y fuera de peligro.
- Para evitar daños, nunca a tire rápido y fuerte de las cascas.
- Esta silla está diseñada para sentarse solamente y nada más.
- No la utilice como base o como escalera.
- No se siente en los brazos de la silla.
- Esta silla está diseñada para sentar una persona a la vez.
- Si faltan algunas piezas, están dañadas o desgastadas, deje de usarla inmediatamente.
- Evite la luz solar directa sobre la silla para que los componentes de plástico no se vuelvan frágiles.

**iAdvertencia!** La sustitución y la reparación de los componentes para la regulación de la altura de la silla con acumuladores de energía deben ser efectuados solo por personal cualificado.

## INSTRUCCIONES DE MANTENIMIENTO.

- Limpiar con aspiradora.
- Limpiar con un paño humedecido en agua.



# IMPORTANTE, RETER PARA REFERÊNCIA FUTURA: LEIA ATENTAMENTE.

## INFORMAÇÃO DE SEGURANÇA

- Uso previsto: Este produto está especialmente desenhado para ser usado somente em espaços interiores.
- Peso máximo suportado: **120 kg**
- Coloque o produto sobre um solo plano e estável.
- Mantenha-o afastado de fontes de calor e chamas.
- Prepare a zona de montagem. Certifique-se de que esteja limpa e seca.
- Certifique-se que o produto esteja em bom estado.
- Verifique que não falte nenhuma das peças.
- Esta cadeira está desenhada somente para sentar, não a use como base ou escada.
- Somente pode sentar-se uma pessoa por vez.
- Caso detecte que faltam peças, estejam danificadas ou desgastadas, não use o produto até solucionar o problema.
- A fim de evitar a fragilidade dos componentes plásticos, evite a exposição solar direta sobre a cadeira.

## Recomendações de uso:

- Certifique-se de que o peso esteja distribuído de forma uniforme a fim de evitar caídas.
- Mantenha os pés sempre no solo e não faça pressão com a cabeça ao reclinar a cadeira.
- Quando ajustar o encosto, certifique-se de que não enganchar os dedos.

## Manutenção:

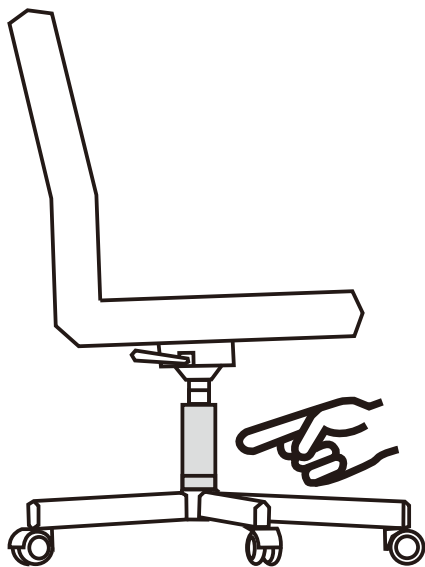
- Limpar com um aspirador.
- Limpar o produto com a ajuda de um pano umido.
- Inspeccionar o produto de forma regular a fim de detectar possíveis defeitos que possam afetar seu uso.

## Condições de armazenamento:

- A fim de evitar a aparecimento de mofo, os tecidos se devem guardar totalmente secos e em um lugar limpo e sem umidade.

**Advertencia!** Se o produto estiver equipado com algum mecanismo elétrico de ajuste de altura ou similar, somente poderá ser substituído ou reparado por uma pessoa qualificada.

**Atenção:** Risco de cortes durante a montagem. O fabricante declina toda responsabilidade no caso de deterioração devido uma má instalação.



# WICHTIG! SORGFÄLTIG LESEN UND FÜR SPÄTER NACHSCHLAGEN AUFBEWAHREN.

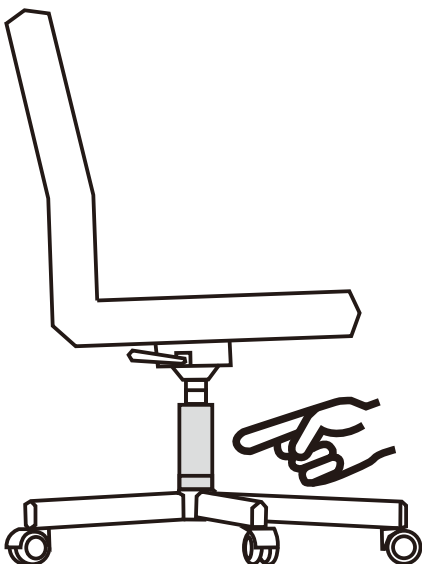
## SICHERHEITSINFORMATIONEN

- Die vorgesehene Verwendung: Dieses Produkt ist nur für die Verwendung in Innenräumen bestimmt. Zur Verwendung für Arbeit und Studium
- Maximalgewicht: **120** kg
- Achten Sie auf eine gleichmäßige Gewichtsverteilung, um Schäden am Stuhl zu verhindern.
- Nehmen Sie vor Beginn der Montage zunächst alle Teile aus dem Karton und vergewissern Sie sich, dass alle Zubehörteile enthalten sind.
- Bitte lassen Sie Ihre Füße immer auf dem Boden und drücken Sie Ihren Kopf nicht gegen die Kopfstütze, wenn Sie den Stuhl zurücklehnen.
- Achten Sie beim Verstellen der Rückenlehne darauf, dass Ihre Finger sicher und nicht in Gefahr sind.
- Um Schäden zu vermeiden, ziehen Sie niemals schnell und fest an dem Stuhl.
- Dieser Stuhl ist nur zum Sitzen und für nichts anderes vorgesehen.
- Verwenden Sie den Stuhl nicht als Untergestell oder Leiter.
- Setzen Sie sich nicht auf die Armlehnen des Stuhls.
- Dieser Stuhl ist so konzipiert, dass jeweils nur eine Person darauf sitzen kann.
- Falls Teile fehlen, beschädigt oder abgenutzt sind melden Sie sich bei unseren Kundenservice.
- Bitte vermeiden Sie direktes Sonnenlicht auf dem Stuhl, um ein Verspröden der Kunststoffteile zu vermeiden.

**Warnung!** Der Austausch und die Reparatur von Zubehörteilen zur Einstellung der Stuhlhöhe darf nur von qualifiziertem Fachpersonal durchgeführt werden.

## WARTUNGSANLEITUNG

- Reinigen Sie diesen Stuhl mit einem Staubsauger.
- Wischen Sie diesen Stuhl mit einem feuchten Tuch ab.



# IMPORTANTE! CONSERVARE IL PRESENTE MANUALE PER FUTURO RIFERIMENTO E LEGGERLO ATTENTAMENTE.

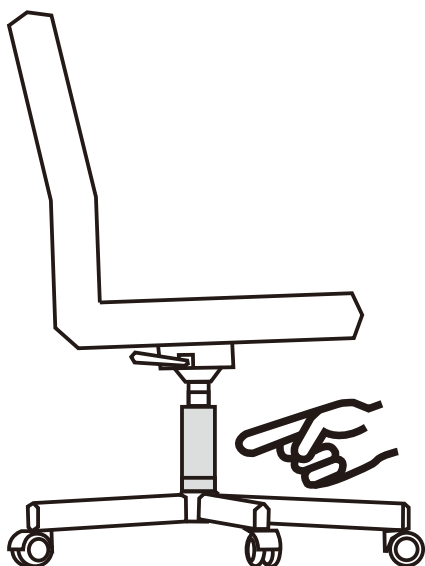
## INFORMAZIONI DI SICUREZZA

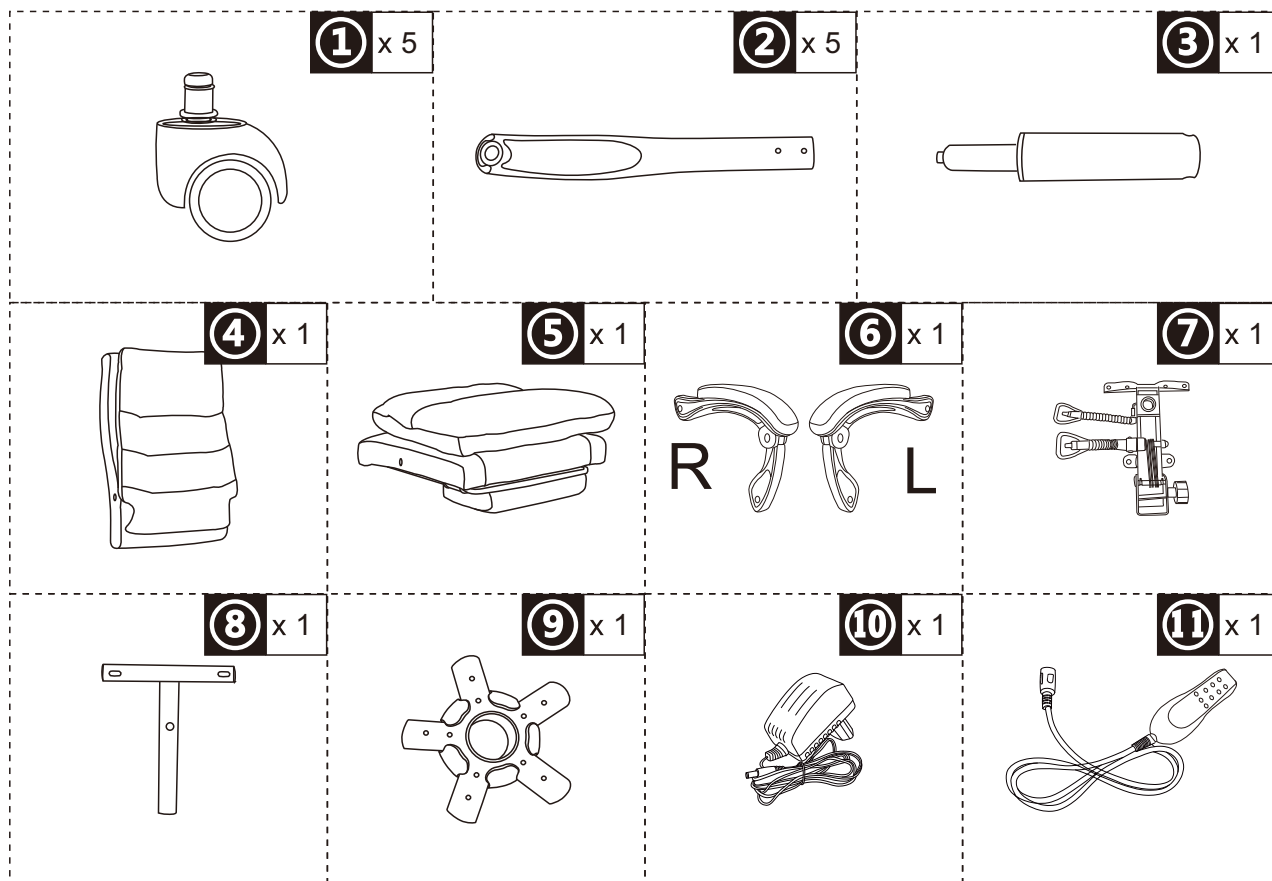
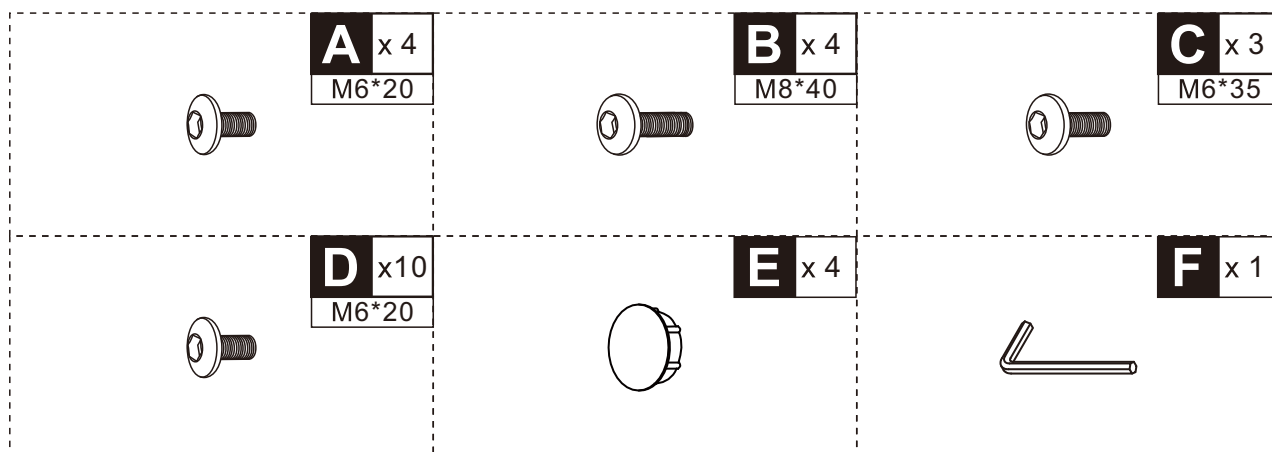
- Scopo d'uso: questo prodotto e' progettato solo per uso domestico. Va usato per lavoro o per studio.
- Peso massimo: **120 KG**
- Per prevenire che la sedia cada, assicurarsi che il peso sia distribuito omogeneamente.
- Rimuovere tutte le parti dalla confezione e assicurarsi che nessuna manchi prima del montaggio.
- Tenere sempre i piedi sul pavimento e non premere la testa sul poggiatesta quando reclinate la sedia.
- Quando regolate lo schienale, assicuratevi di non farvi male alle dita in alcun modo.
- Per evitare danni, non spingere mai velocemente e con forza all'interno della vostra abitazione.
- Questa sedia e' progettata solo per sedervi sopra e per nessun altro scopo.
- Non usare come base o come scala.
- Non sedersi sui poggiaabbraccia della sedie.
- Questa sedia e' progettata perche' vi si sieda una persona alla volta.
- Se alcune parti mancano, sono danneggiate o usurate, smettere di usare immediatamente.
- Evitare la luce solare diretta sulla sedia di modo che i componenti in plastica non si sfibrino.

**Avvertenza!** La sostituzione e la riparazione di componenti per la regolazione dell'altezza della sedia con un sistema di propulsione va eseguita solo da personale qualificato.

## ISTRUZIONI PER LA MANUTENZIONE

- Pulire con l'aspirapolvere
- Passare un panno inumidito con acqua.



**PARTS**

**HARDWARE**

**NOTE**

**EN** Do not confuse similar screws. Do not tighten bolts fully until all parts are connected!

**FR** Ne pas confondre des vis similaires. Ne serrez pas les boulons à fond tant que toutes les pièces ne sont pas connectées!

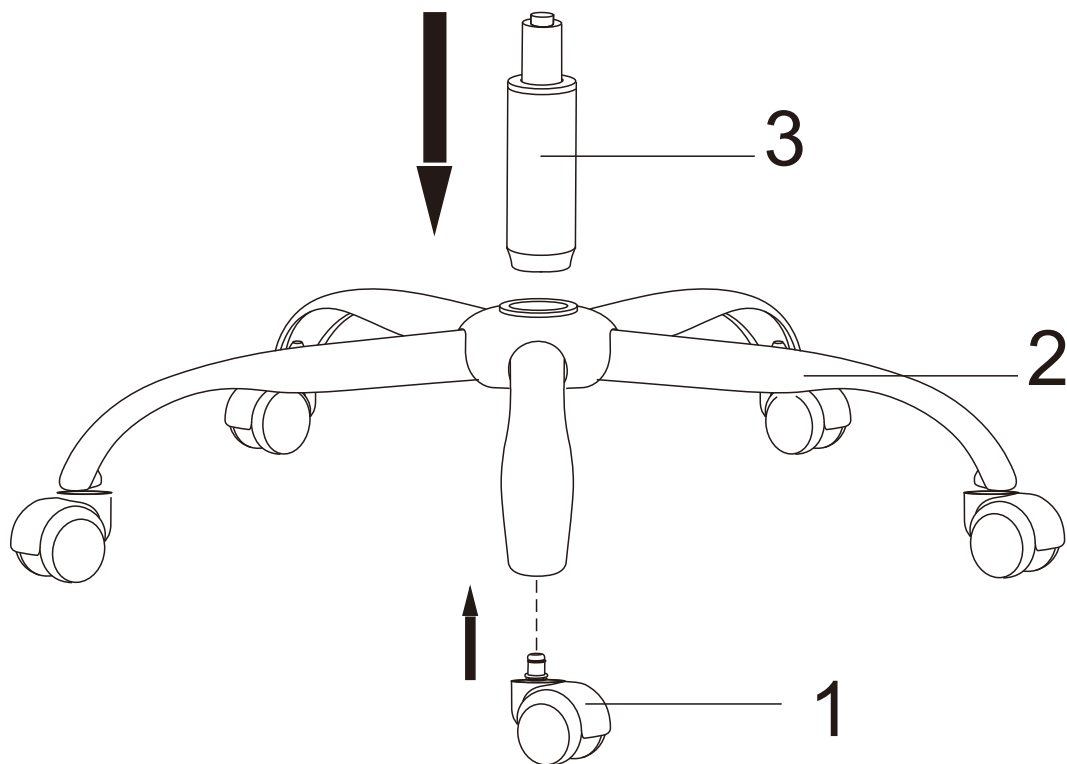
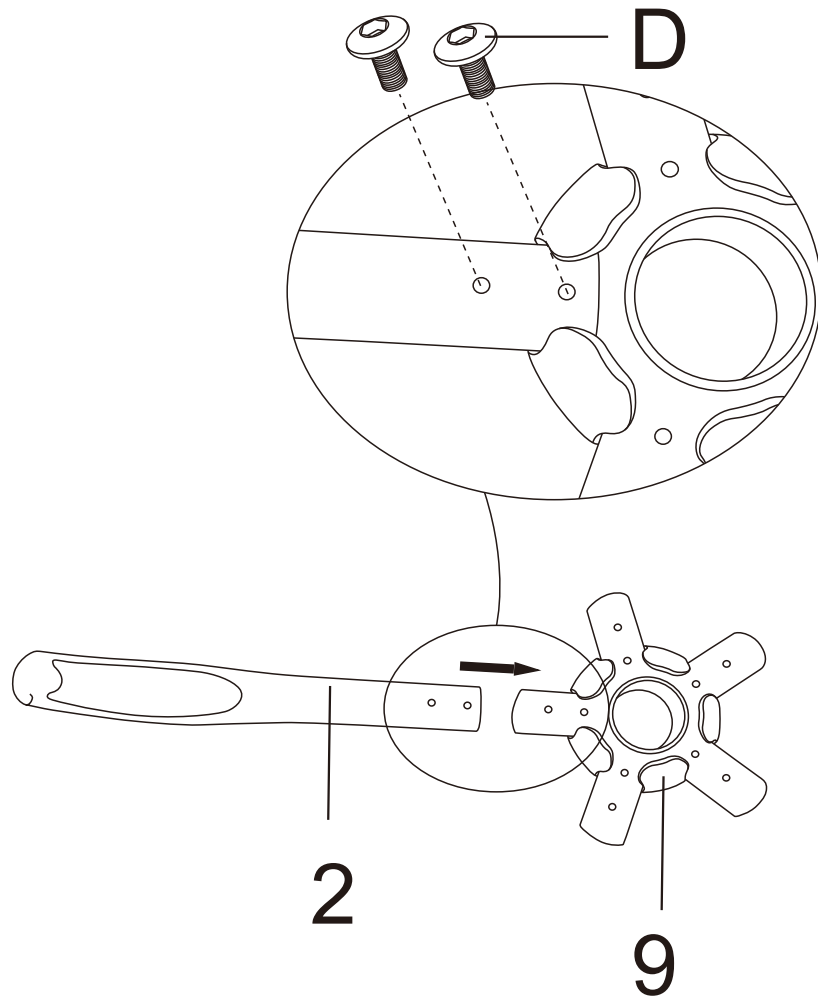
**ES** No confunda tornillos similares. No apriete los tornillos completamente hasta que todas las partes están conectadas!

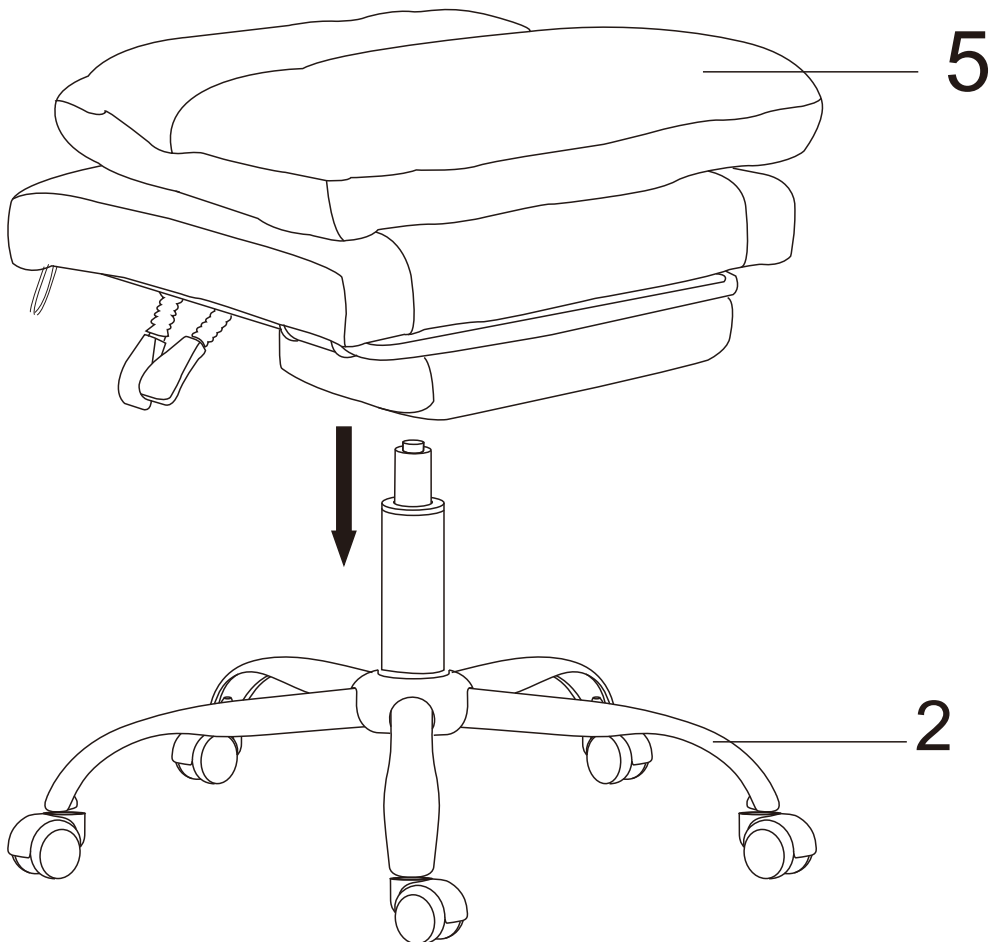
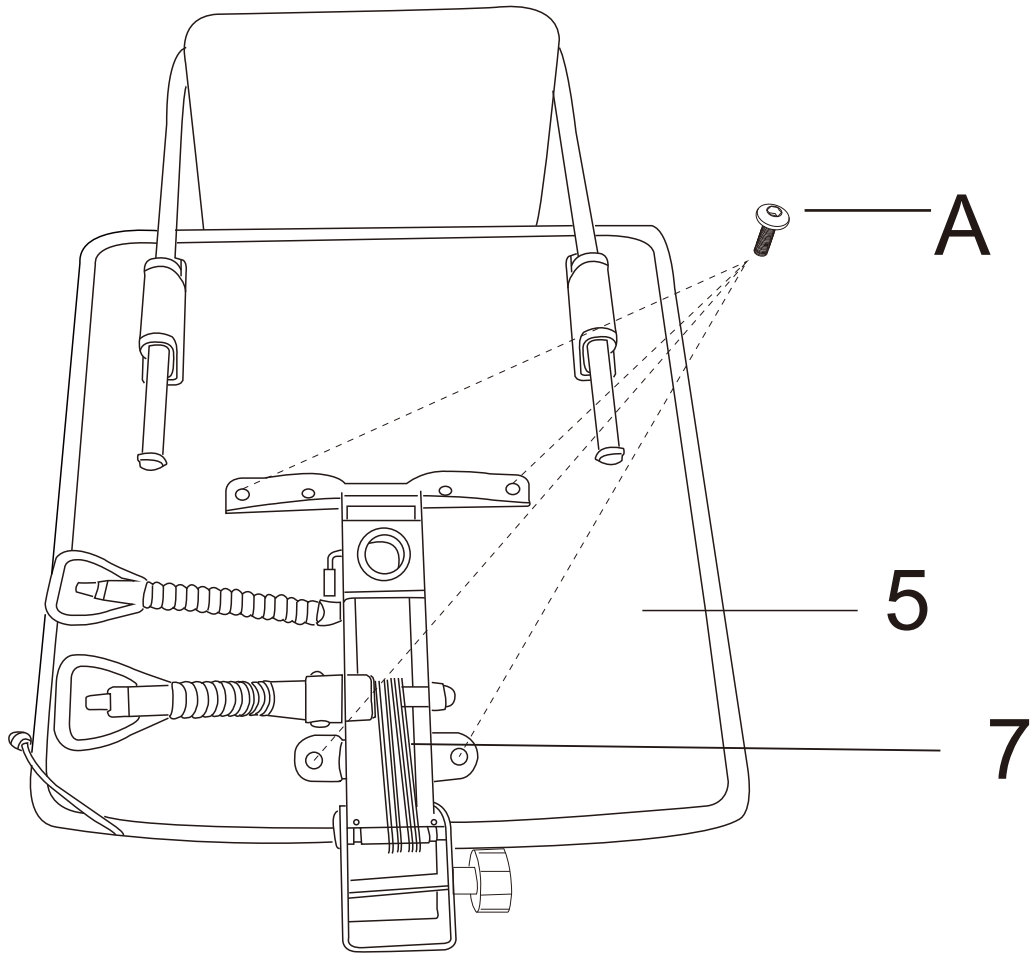
**PT** Não confundir parafusos semelhantes. Não apertar completamente os parafusos até que todas as peças estejam encaixadas!

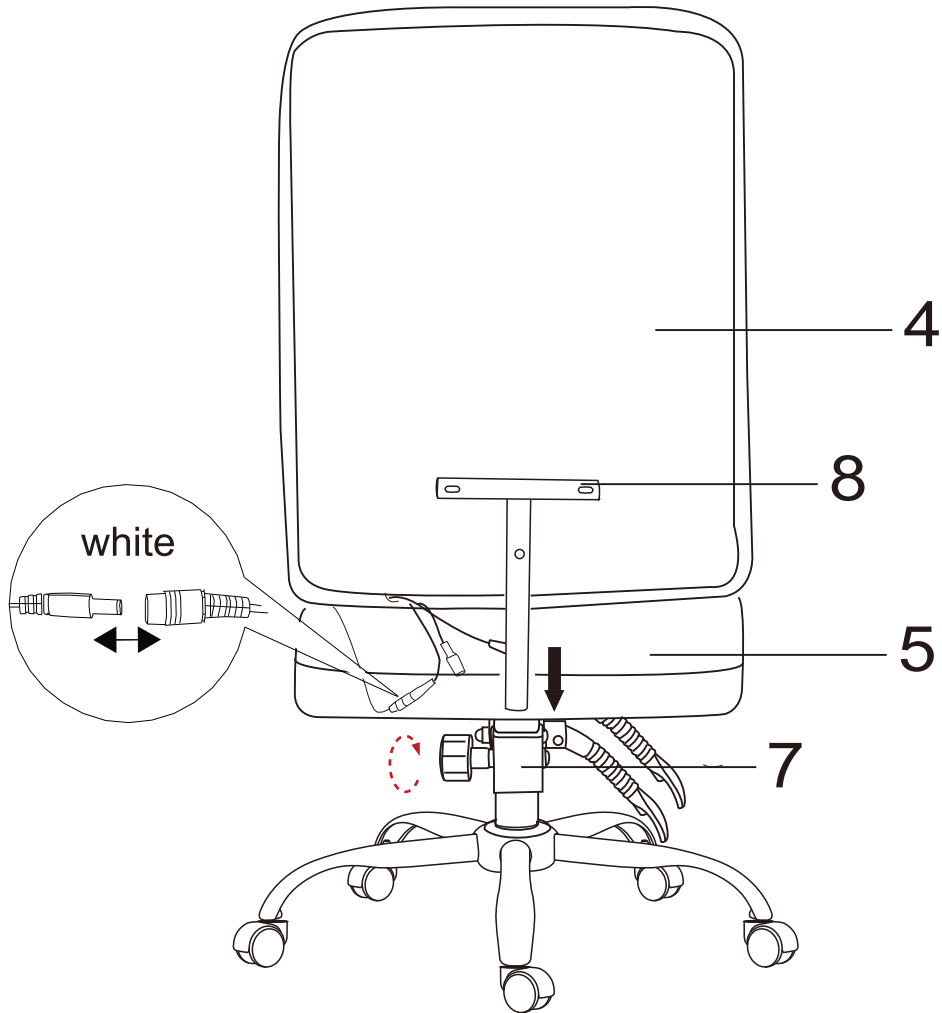
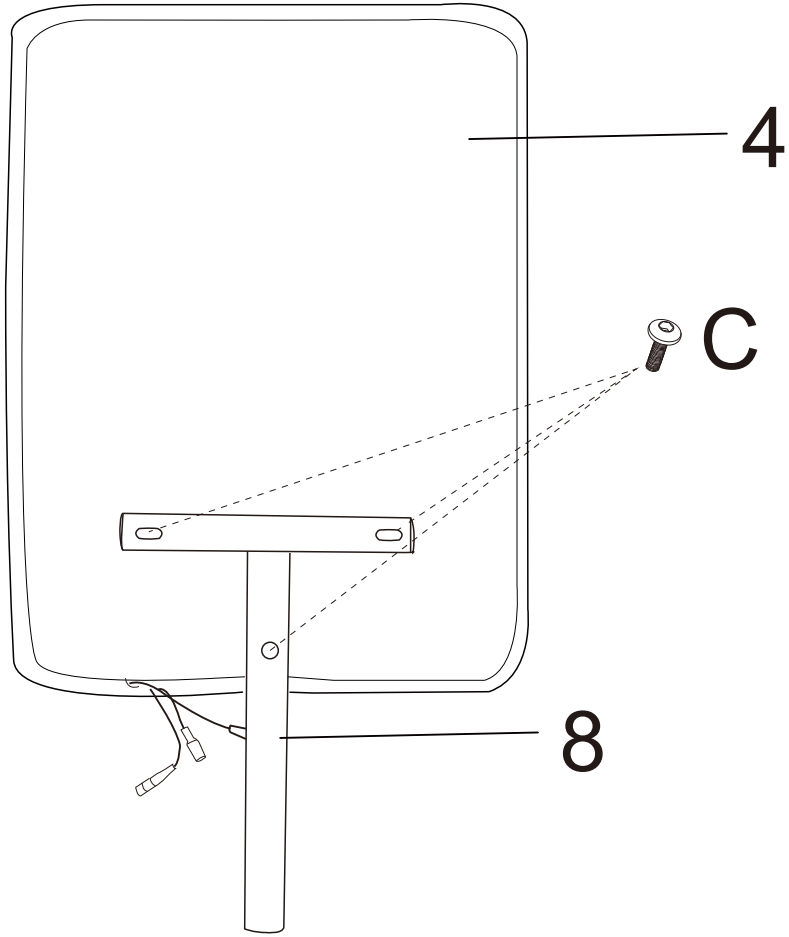
**DE** Verwechseln Sie ähnliche Schrauben nicht. Ziehen Sie die Schrauben erst fest an, wenn alle Teile verbunden sind!

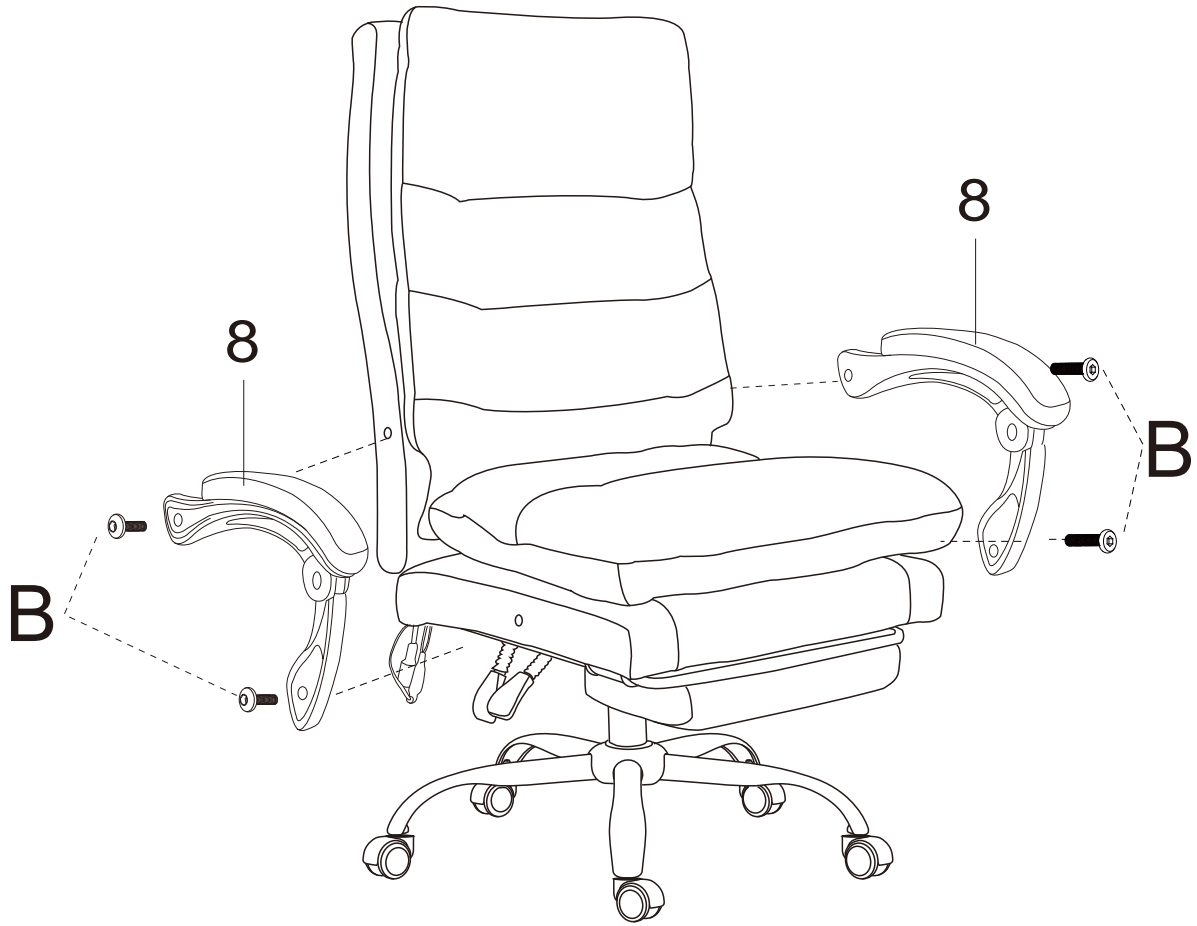
**IT** Non confondere le viti simili. non serrare completamente i bulloni fino a tutte le parti non sono ancora collegate!



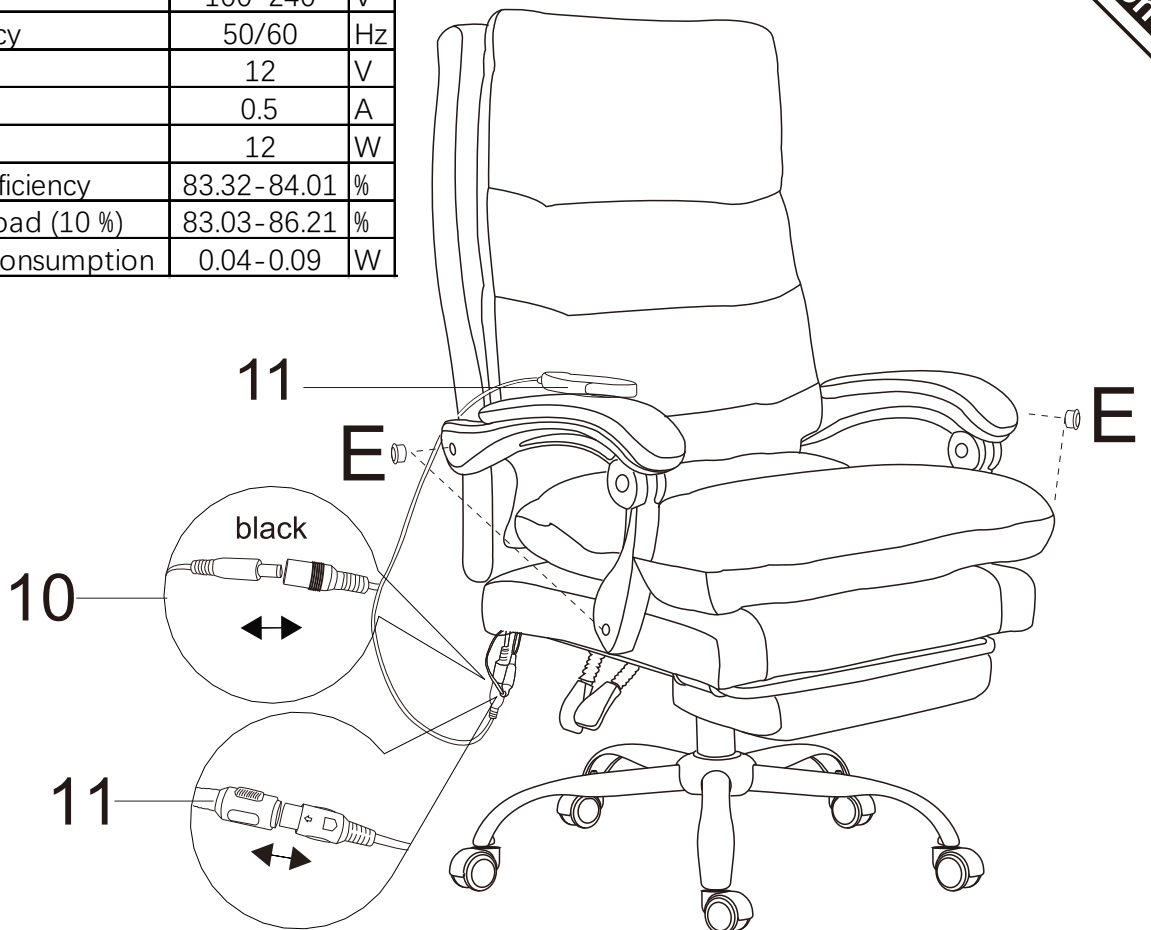


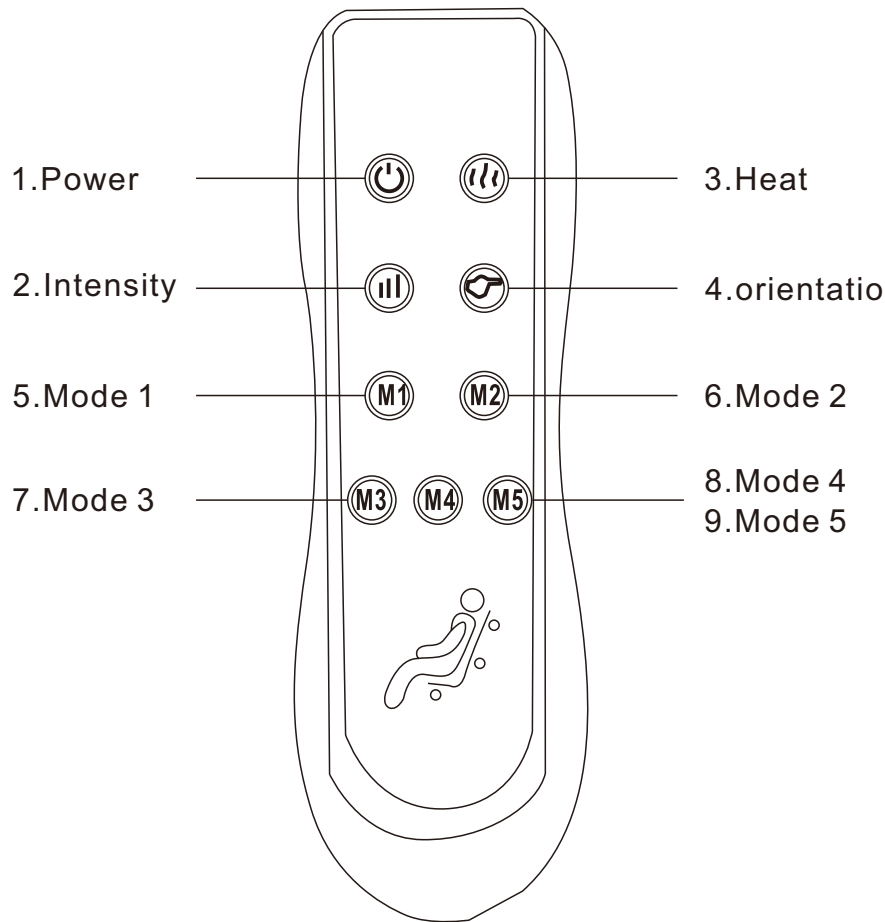






Input voltage	100-240	V
Input AC frequency	50/60	Hz
Output voltage	12	V
Output current	0.5	A
Output power	12	W
Average active efficiency	83.32-84.01	%
Efficiency at low load (10 %)	83.03-86.21	%
No-load power consumption	0.04-0.09	W





### I、 Specifications of power adapter

Power on in standby state. The user can realize the function through the hand controller control

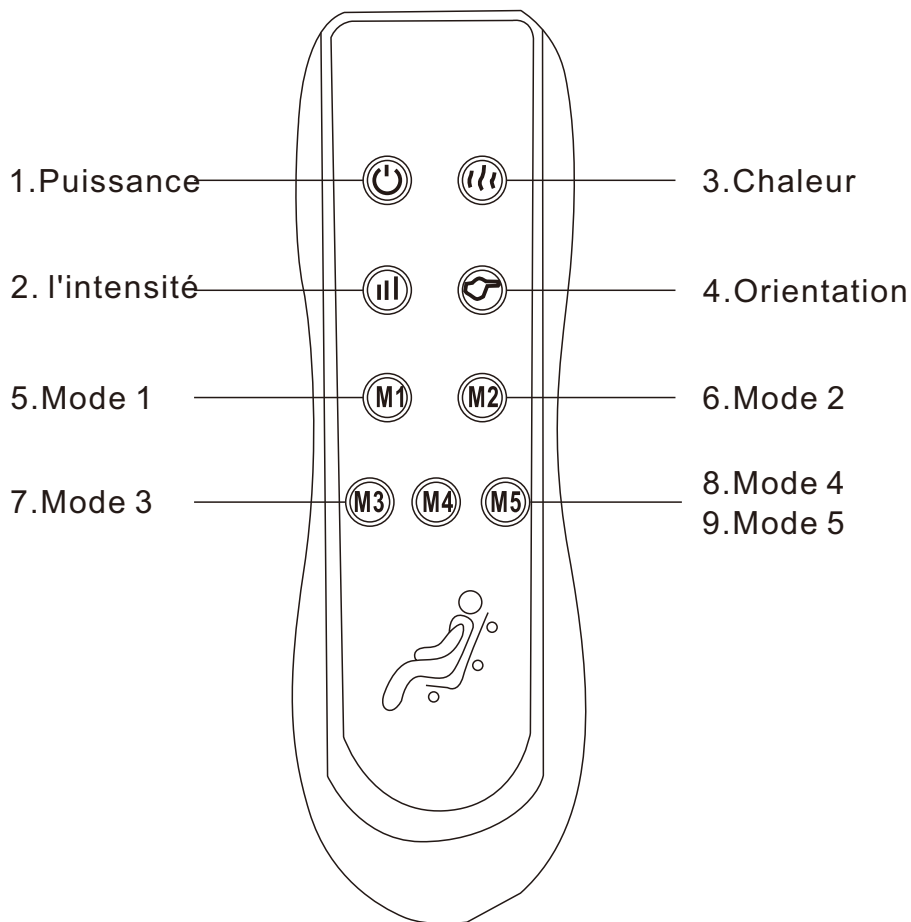
Input :AC 100-240V, 50Hz/60HZ; Output: DC12V1A.

### II、 Product features

1. 3 Position 6 Vibration motor
2. 5 motor vibration modes
3. motor vibration intensity at 2 speed
4. Add hot spots to one part
5. The default shutdown duration is 15 minutes

### III、 Function details

1. Switch on and off<Boot vibration full on (default strong/automatic mode)>
  2. Switch point by vibration intensity (strong/weak)
  3. Click heating switch circulation
  4. Vibration positioning key
- By default, the vibration is fully on when the machine is started Sequence switch motor vibration in individual parts (back vibration → waist vibration → Leg vibration → full open) cycle
5. Mode 1 (Skip mode)
  6. Mode 2 (Press vibration mode)
  7. Mode 3 (Pulse vibration mode)
  8. Mode 4 (Wave vibration mode)
  9. Mode 5 (Conventional vibration mode)



### I、 Spécifications de l'adaptateur électrique

Mise sous tension en état de veille. L'utilisateur peut réaliser la fonction par le biais de la commande manuelle.

Entrée : AC 100-240V, 50Hz/60HZ ; Sortie : DC12V1A.

### II、 Caractéristiques du produit

1. Moteur à 3 positions et 6 vibrations
2. 5 modes de vibration du moteur
3. intensité des vibrations du moteur à 2 vitesses
4. Ajout de points chauds à une pièce
5. La durée d'arrêt par défaut est de 15 minutes

### III、 Fonctionnement détaillé

1.allumer et éteindre<boot vibration full on (default strong/automatic mode)>.

2. changer de point en fonction de l'intensité de la vibration (forte/faible)

3.circulation de l'interrupteur de chauffage par clic

4. touche de positionnement de la vibration

Par défaut, la vibration est entièrement activée au démarrage de la machine. Cycle de commutation séquentielle de la vibration du moteur dans les différentes parties (vibration du dos → vibration de la taille → vibration des jambes → ouverture complète).

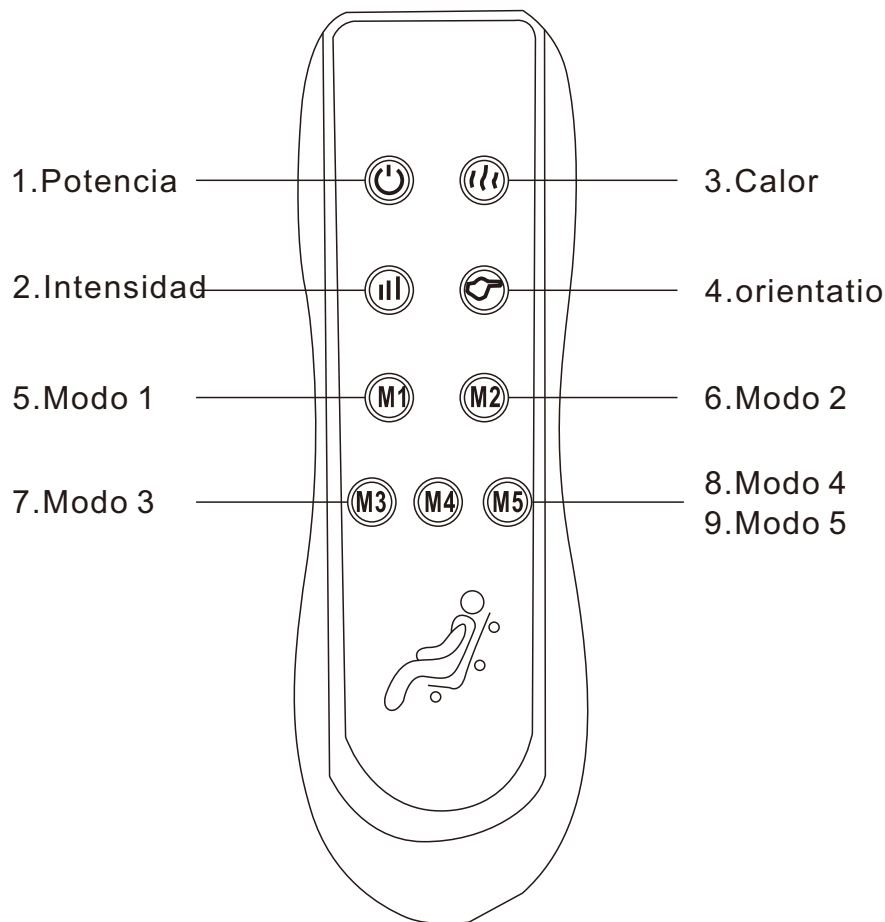
5. mode 1 (mode saut)

6.mode 2 (mode de vibration par pression)

7.mode 3 (mode de vibration par impulsion)

8. mode 4 (mode de vibration par ondes)

9.mode 5 (mode de vibration conventionnel)



### I、 Especificaciones del adaptador de corriente

Encendido en estado de espera. El usuario puede realizar la función a través del mando de control del controlador de mano

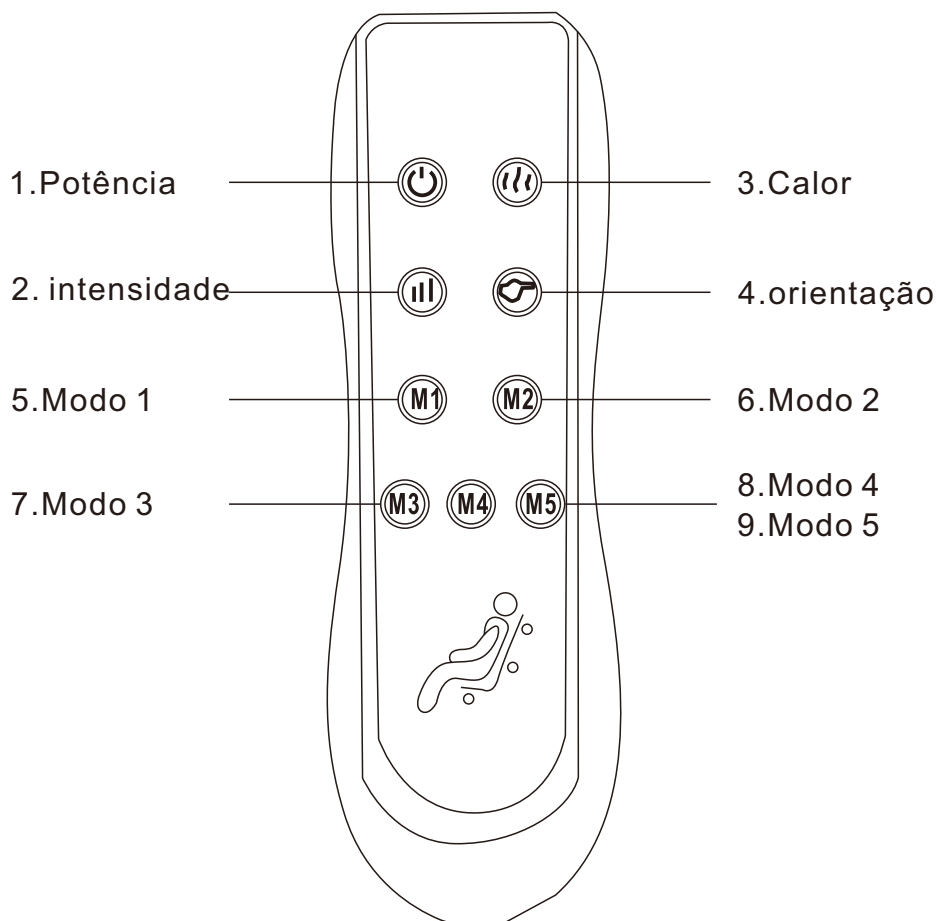
Entrada :AC 100-240V, 50Hz/60HZ; Salida: DC12V1A.

### II、 Características del producto

1. 3 Posición 6 motor de vibración
2. 5 modos de vibración del motor
3. intensidad de vibración del motor a 2 velocidades
4. Añadir puntos calientes a una pieza
5. La duración de apagado por defecto es de 15 minutos

### III、 Detalles de la función

- 1.Encender y apagar<Bot vibración completa encendida (por defecto modo fuerte/automático)>
  - 2.Switch punto por la intensidad de la vibración (fuerte / débil)
  - 3.Haga clic en la circulación del interruptor de calefacción
  - 4.Tecla de posicionamiento de vibración
- Por defecto, la vibración es totalmente en cuando la máquina se inicia Secuencia interruptor motor vibración en partes individuales (espalda vibración → cintura vibración→Leg vibración → abierto completo) ciclo
- 5.Modo 1(Modo de salto)
  - 6.Modo 2(Modo de vibración por presión)
  - 7.Modo 3(Modo de vibración de pulso)
  - 8.Modo 4(Modo de vibración de onda)
  - 9.Modo 5(Modo de vibración convencional)



### I、 Especificações do adaptador de corrente

Ligar em estado de espera. O usuário pode realizar a função através do controle do controlador de mão

Entrada: AC 100-240V, 50Hz/60HZ; Saída: DC12V1A.

### II、 Características do produto

1. 3 Posição 6 motor de vibração
2. 5 modos de vibração do motor
3. intensidade de vibração do motor a 2 velocidades
4. Adicionar pontos quentes a uma peça
5. A duração padrão do desligamento é de 15 minutos

### III、 Detalhes da função

1. ligar e desligar<Boot vibração completa em (modo padrão forte/automático)>

2. Switch ponto por intensidade de vibração (forte/fraco)

3. clique em circulação de interruptor de aquecimento

4. chave de posicionamento da vibração

Por defeito, a vibração está totalmente ligada quando a máquina é iniciada

Vibração do motor do interruptor de sequência em partes individuais (vibração das costas → vibração da cintura → vibração das pernas → abertura total) ciclo

5. modo 1 (modo de salto)

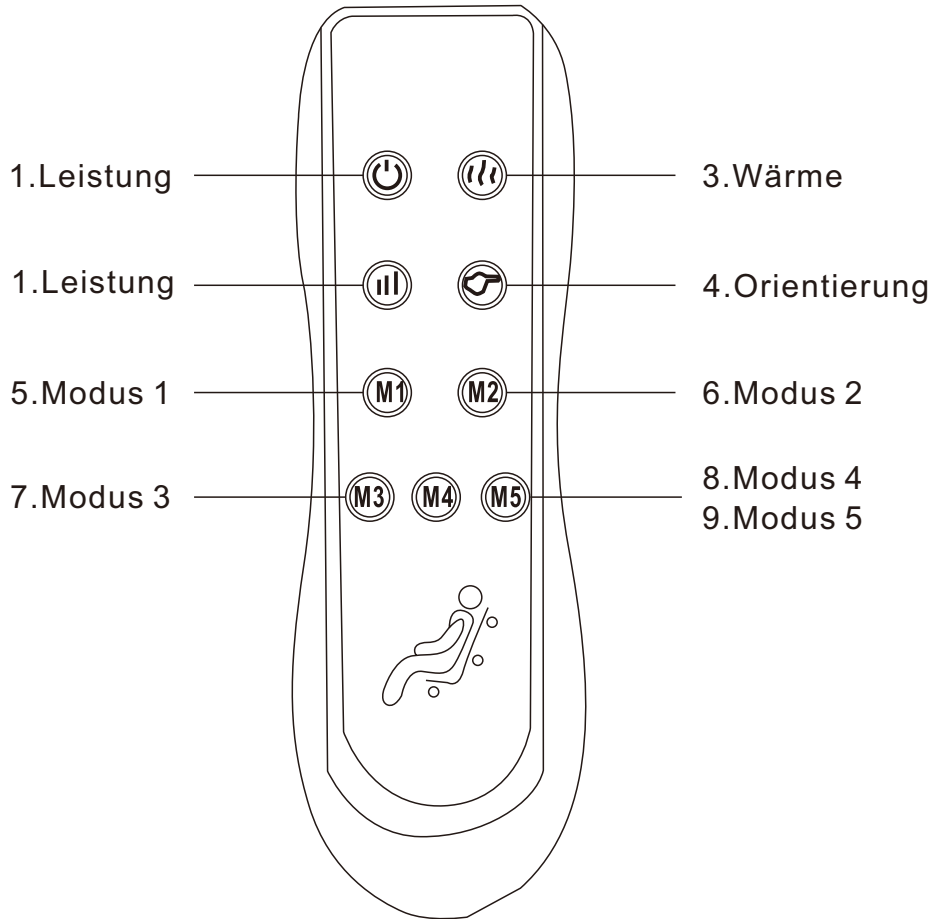
6. modo 2 (modo de vibração de pressão)

7. modo 3 (modo de vibração por impulsos)

8. modo 4 (modo de vibração ondulada)

9. modo 5 (modo de vibração convencional)





### I 、 Spezifikationen des Netzteils

Einschalten im Standby-Zustand. Der Benutzer kann die Funktion über den Handcontroller steuern

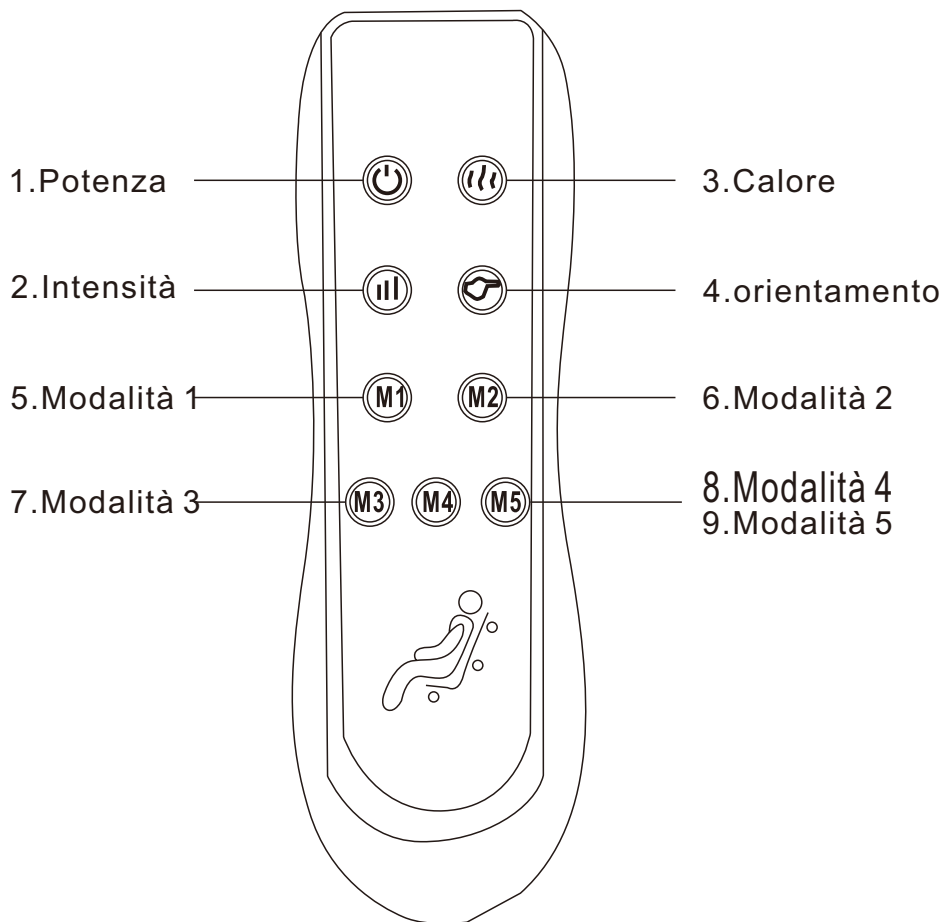
Eingang: AC 100-240V, 50Hz/60HZ; Ausgang: DC12V1A.

### II 、 Produktmerkmale

1. 3 Position 6 Vibrationsmotor
2. 5 Vibrationsmodi des Motors
3. Motor Vibrationsintensität bei 2 Geschwindigkeiten
4. Hinzufügen von Hot Spots zu einem Teil
5. Die Standardabschaltdauer beträgt 15 Minuten

### III 、 Details zur Funktion

1. ein- und ausschalten<Vibration voll einschalten (standardmäßig starker/automatischer Modus)>
2. schalten Sie den Punkt durch Vibrationsintensität (stark/schwach)
3. click Heizungsschalter Zirkulation
4. die Taste für die Positionierung der Vibration  
Standardmäßig ist die Vibration voll eingeschaltet, wenn die Maschine gestartet wird Sequenzschalter Motorvibration in einzelnen Teilen (Rückenvibration → Taillenvibration → Beinvibration → voll offen) Zyklus
5. 1. Modus (Überspringen-Modus)
6. Modus 2 (Vibrationsmodus drücken)
7. Modus 3 (Impulsvibrationsmodus)
8. Modus 4 (Wellenvibrationsmodus)
9. Modus 5 (Konventioneller Vibrationsmodus)



### I、 Specifiche dell'adattatore di alimentazione

Accensione in stato di standby. L'utente può realizzare la funzione attraverso il controllo del controller manuale.

Ingresso: AC 100-240V, 50Hz/60HZ; Uscita: DC12V1A.

### II、 Caratteristiche del prodotto

1. Motore a 3 posizioni e 6 vibrazioni
2. 5 modalità di vibrazione del motore
3. intensità di vibrazione del motore a 2 velocità
4. Aggiunta di punti caldi a una parte
5. La durata di spegnimento predefinita è di 15 minuti

### III、 Dettagli delle funzioni

1. Accensione e spegnimento <Boot vibrazioni full on (modalità predefinita forte/automatica)>
  2. Punto di commutazione per intensità di vibrazione (forte/debole)
  3. Fare clic sulla circolazione dell'interruttore di riscaldamento
  4. Tasto di posizionamento della vibrazione
- Per impostazione predefinita, la vibrazione è completamente attiva quando la macchina viene avviata Sequenza di commutazione della vibrazione del motore in singole parti (vibrazione della schiena → vibrazione della vita → vibrazione delle gambe → ciclo completamente aperto)
5. Modalità 1 (modalità Skip)
  6. Modalità 2 (modalità vibrazione a pressione)
  7. Modalità 3 (modalità vibrazione a impulsi)
  8. Modalità 4 (Modalità di vibrazione a onda)
  9. Modalità 5 (modalità di vibrazione convenzionale)

If you have any questions, please contact our customer care center.

**US**

Our contact details are below:

 001-877-644-9366

 customerservice@aosom.com

Imported by Aosom LLC


27150 SW Kinsman Rd Wilsonville, OR 97070 USA

MADE IN CHINA

Si tiene alguna pregunta, comuníquese con nuestro Centro de Atención al Cliente.

**ES**

Nuestros datos de contacto son los siguientes:

 0034-931294512

 atencioncliente@aosom.es

IMPORTADOR:

SPANISH AOSOM, S.L.

C/ ROC GROS, Nº 15. 08550, ELS HOSTALETES DE BALENYÀ, SPAIN.

B66295775


WWW.AOSOM.ES

HECHO EN CHINA

If you have any questions, please contact our customer care center.

**CA**

Our contact details are below:

 416-792-6088

 customerservice@aosom.ca

Imported by Aosom Canada Inc.


7270 Woodbine Avenue, Unit 307, Markham,

Ontario Canada L3R 4B9

MADE IN CHINA

Si vous avez la moindre question, veuillez contacter notre centre d'assistance à la clientèle.

Nos coordonnées sont les suivantes:

 416-792-6088

 customerservice@aosom.ca

Importé par Aosom Canada Inc.

7270 Woodbine Avenue, unité 307,

Markham, Ontario Canada L3R 4B9

Fabriqué en Chine

Se tiver alguma dúvida, por favor contacte o nosso Centro de Atendimento ao Cliente.

**PT**

Os nossos dados de contacto são os seguintes:

 0034-931294512 (SEG-SEX DAS 7:30H ÀS 16:30H)

 info@aosom.pt.

IMPORTADOR:

SPANISH AOSOM, S.L

C.ROC GROS N.15, 08550. ELS HOSTALETES DE BALENYÀ

WWW.AOSOM.PT

Wenn Sie Fragen haben, wenden Sie sich bitte an unser Kundendienstzentrum.

**DE**

Unsere Kontaktdaten stehen unten:

 0049-0(40)-88307530  service@aosom.de

ADRESSE DES IMPORTEURE:

MH Handel GmbH

Wendenstraße 309

D-20537 Hamburg


Germany

IN CHINA HERGESTELLT

If you have any questions, please contact our customer care center.

**UK**

Our contact details are below:

 0044-800-240-4004

 enquiries@mhstar.co.uk

IMPORTER ADDRESS:

MH STAR UK LTD

Unit 27, Perivale Park,

Horsenden lane South

Perivale, UB6 7RH

MADE IN CHINA

In caso di dubbio, si prega di contattare il nostro centro assistenza clienti.

**IT**

I nostri dettagli di contatto sono di seguito:

 0039-0249471447  clienti@aosom.it

IMPORTATO DA:

AOSOM Italy srl

Centro Direzionale Milanofiori

Strada 1 Palazzo F1

20057 Assago (MI)

P.I.: 08567220960

FATTO IN CINA

Si vous avez la moindre question, veuillez contacter notre centre d'assistance à la clientèle.

**FR**

Nos coordonnées sont les suivantes:  0033-1-84166106  aosom@mhfrance.fr

Importé par: MH France 2, rue Maurice Hartmann 92130 Issy-les-Moulineaux

Fabriqué en Chine

France



FR

**DONNEZ  
OU  
RECYCLEZ**



OU



OU



ASSOCIATION LIVRAISON DÉCHÈTERIE

Adresses sur [quefairedemesdechets.fr](http://quefairedemesdechets.fr)