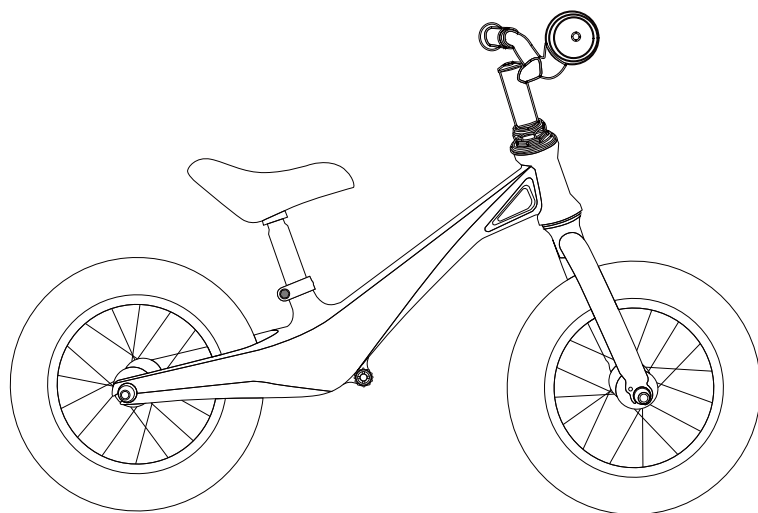




IN230800320V01_UK_DE

370-207



Balance Bike User Manual Lauftrad Benutzerhandbuch

This instruction booklet contains important safety information.
Diese Anweisungsbroschüre enthält wichtige
Sicherheitsinformationen.

ASSEMBLY INSTRUCTION

Product Information:

Product Name : Balance Bike

Product Model : 370-207

Suitable Age : 3-6 Years

Maximum Load Weight : 25 kg

Executive Standard : EN/BS EN 71-1-2-3

**WARNING:**

Wear protective gear when using.

Do not use in traffic.

The product is not suitable for children under 3 years.

GENERAL WARNING:

- The product must be installed and used under the supervision of an adult.
- Read through each step carefully and follow the proper order.
- Remove all packaging, separate and count all parts and hardware.
- Please ensure that all parts are correctly installed, incorrect installation can lead to a danger.
- we recommend that, where possible, all items are assembled near to the area in which they will be placed in use, to avoid moving the product unnecessarily once assembled.
- Ensure a secure surface during construction, and place the product always on a flat, steady and stable surface.
- Please use the product carefully, as the product requires great skill, avoid accidents by the user or others, by fall or collision..
- Please wear suitable protective equipment during use, e.g. protective helmet, gloves, knee pads, elbow pads etc.

NOTE:

1. Instruct your child how to use this product correctly.
2. This Product must be assembled by an adult. Do not use until fully completed.
3. Do not use this product in public places, sand, rocky roads, slopes or hills. Do not ride on potentially dangerous places such as stairs, ponds, swimming pools, etc.
4. Please do not use spare parts other than those recommended by the manufacturer.
5. Please check this product regularly to make sure that all parts are not loose.
6. It is strictly forbidden for other children to push or pull the balance bike during riding.
7. Do not immerse the bike in water. Moving parts should be lubricated regularly. If you need professional maintenance, contact the manufacturer

Package includes:

Balance Bike

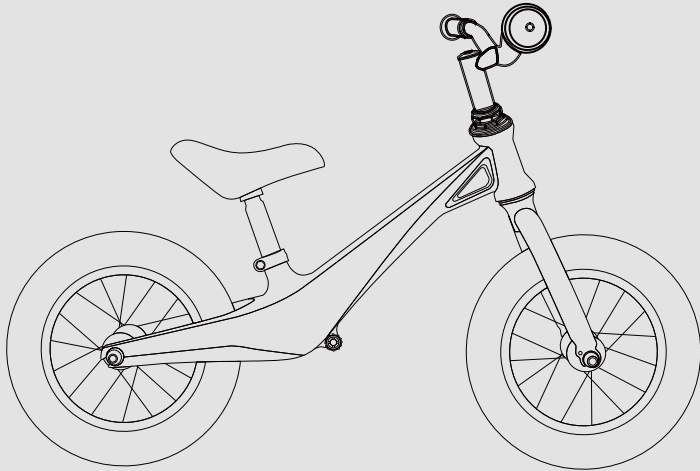


Instructions



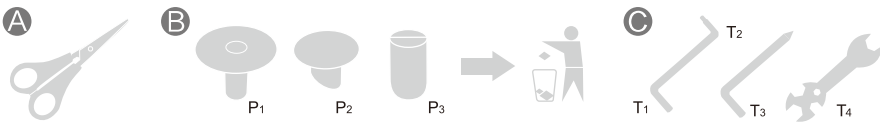
Parts

*Models and parts are subject to the actual product

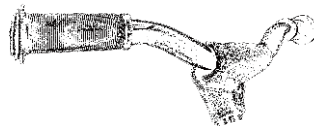


Preparation Work :

- Ⓐ Prepare a pair of scissors.
- Ⓑ Remove the protective film and sheet (P1 ,P2 & P3)
Recycle the waste.
- Ⓒ Open the tool parts box and take out the ins.



1



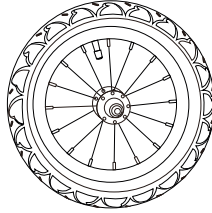
Handle and Stem protector

2



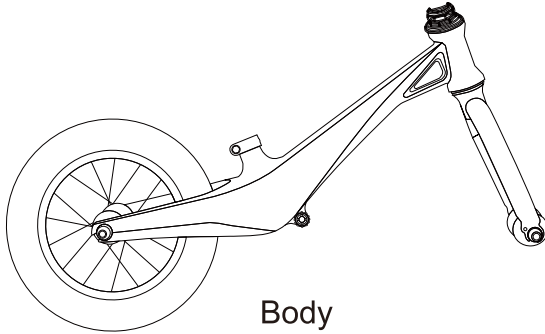
Saddle

3



Front wheel

4



Body

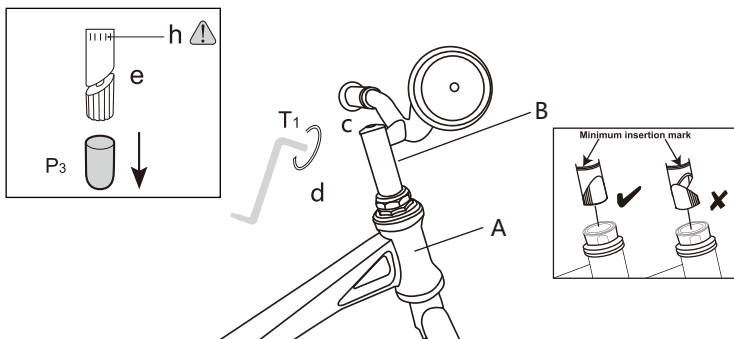
Start Installation:

Appendix : (Nut and Screw Torque)

| Nut Model | Torque Value/Unit | |
|-----------|-------------------|-----|
| M5 | 7 | N·M |
| M6 | 10.8 | N·M |
| M8 | 18 | N·M |
| M10 | 30 | N·M |

① Step 1 : Install the handlebar

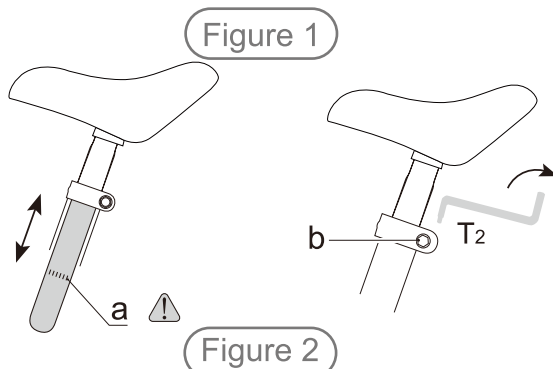
Remove the black plastic cap (P3) from the end of the stem wedge (e). Insert the stem (e) into tube of the bicycle. Ensure the minimum insertion line (h) is below the top of the tube. Align the stem and handlebar so it is line with the front wheel. Tighten the bolt clockwise on the top of the stem, using the hexagon wrench (T1).

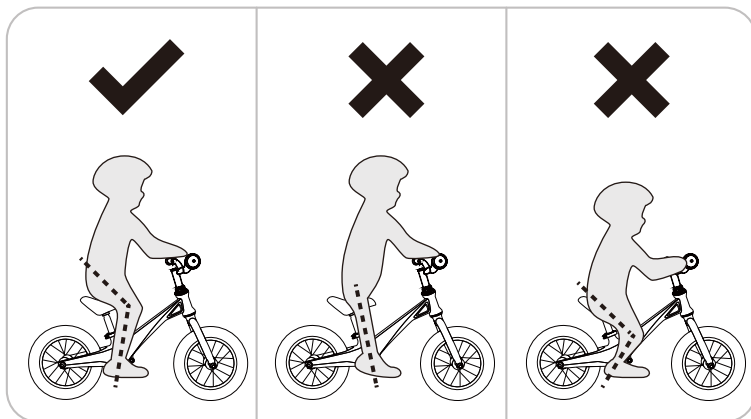


Ensuring the wedge nut is correctly aligned, insert the lower end of the handlebars and stem B into the head tube of the bike A.

② Step 2 : Install the saddle

Use the supplied spanner (T2) to loosen the nut (b) anticlockwise. Insert the seat pole into its proper position, ensuring the safety line (a) cannot be seen. Adjust the saddle to the required height. The seat's lowest position is when the post is almost completely inserted into the middle tube. Ensure the clamp can be tightened. Use the spanner (T2) to tighten anti clockwise, ensuring the saddle is secure.





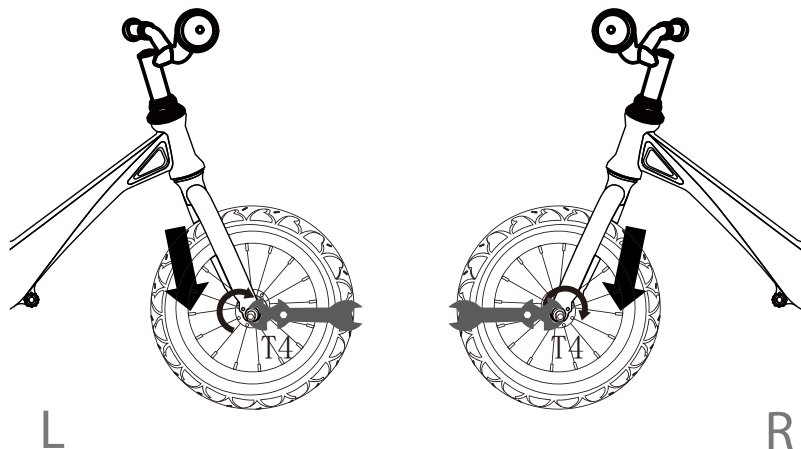
*The saddle height of the balance bike must be adjusted according to the child's height, so that the child's feet fully touches the ground while the knees are in as lightly bent state.

WARNING:

- This product is not suitable for children under 3 years old.
- Be cautious of potential hazards and injuries.
- Children must be supervised by an adult when using this product.
- When using this product, please ensure that your child wears the appropriate protective gear and helmet.
- Before riding, please check whether the product is intact without any damage.

TIPS:

Users and guardians should read this manual carefully before use and keep it for future reference. Failure to follow this manual could cause safety hazards. Signs and stickers on this manual are for reference. The actual product purchased may be different from what is described in this manual.



Loosen the axle nuts and gasket slightly from the front wheel. Place the front wheel in the middle of the front fork.

Attention: The gasket and nuts should be together, not apart. Use tools (T4) to lock the opposite locking screws on both sides at the same time.

⚠ WARNING:

The axle nuts are already attached to the correct torque of 10.5N.m. Failure to tighten can cause the front wheel to get loose while riding, causing injury to the rider or to others.

UK

If you have any questions, please contact our customer care center. Our contact details are below:



0044-800-240-4004



enquiries@mhstar.co.uk

IMPORTER ADDRESS:
MH STAR UK LTD
Unit 27, Perivale Park,
Horsenden lane South
Perivale, UB6 7RH
MADE IN CHINA

Produktinformationen:

Produktname: Laufrad

Produktmodell: 370-207

Geeignetes Alter: 3-6 Jahre

Maximale Belastung: 25 kg

Ausführungsnorm: EN/BS EN 71-1-2-3

**WARNUNG:**

Verwenden Sie es mit Schutzausrüstung.

Benutzen Sie es nicht im Straßenverkehr.

Das Produkt ist nicht für Kinder unter 3 Jahren geeignet.

ALLGEMEINE WARNUNG:

- Das Produkt muss unter der Aufsicht eines Erwachsenen montiert und benutzt werden.
- Lesen Sie jeden Schritt sorgfältig durch und halten Sie die richtige Reihenfolge ein.
- Entfernen Sie alle Verpackungen, trennen und zählen Sie alle Teile und Beschläge.
- Vergewissern Sie sich, dass alle Teile korrekt montiert sind, eine falsche Montage kann zu einer Gefahr führen.
- Wir empfehlen, alle Teile nach Möglichkeit in der Nähe des Bereichs zu montieren, in dem sie verwendet werden sollen, um zu vermeiden, dass das Produkt nach der Montage unnötig bewegt wird.
- Achten Sie beim Aufbau auf einen sicheren Untergrund und stellen Sie das Produkt immer auf eine ebene, feste und stabile Fläche.
- Bitte verwenden Sie das Produkt vorsichtig, da es große Geschicklichkeit erfordert, und vermeiden Sie Unfälle durch den Benutzer oder andere, durch Stürze oder Zusammenstöße.
- Während der Benutzung bitte geeignete Schutzausrüstung, z.B. Schutzhelm, Handschuhe, Knieschoner, Ellbogenschoner usw. tragen.

HINWEIS:

1. Weisen Sie Ihr Kind in den korrekten Gebrauch dieses Produkts ein.
2. Dieses Produkt muss von einem Erwachsenen montiert werden. Bitte benutzen Sie das Produkt nicht, bevor es montiert ist.
3. Benutzen Sie dieses Produkt nicht auf öffentlichen Plätzen, im Sand, auf steinigen Straßen, an Hängen oder Hügeln. Fahren Sie nicht an potenziell gefährlichen Orten wie Treppen, Teichen, Schwimmbekken usw.
4. Verwenden Sie keine anderen als die vom Hersteller empfohlenen Ersatzteile.
5. Bitte überprüfen Sie das Produkt regelmäßig, um sicherzustellen, dass alle Teile fest sitzen.
6. Es ist strengstens verboten, dass andere Kinder das Laufrad während des Fahrens schieben oder ziehen.
7. Bitte tauchen Sie das Laufrad nicht in Wasser ein. Bewegliche Teile sollten regelmäßig geschmiert und mit Butter eingefettet werden. Wenn Sie eine professionelle Wartung benötigen, kontaktieren Sie uns bitte.

Im Lieferumfang enthalten:

Laufrad

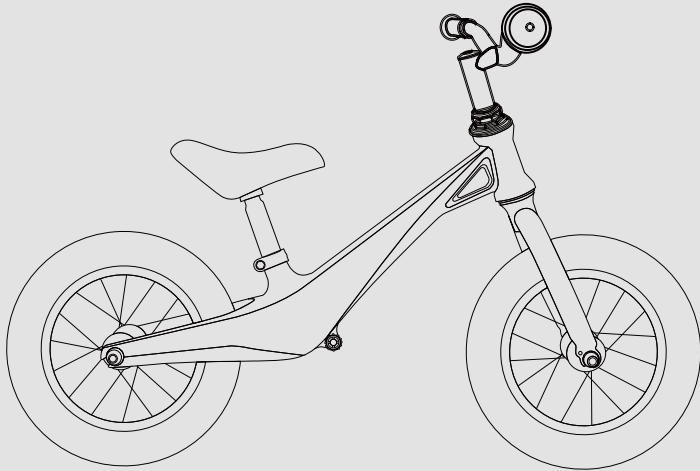


Anleitungen



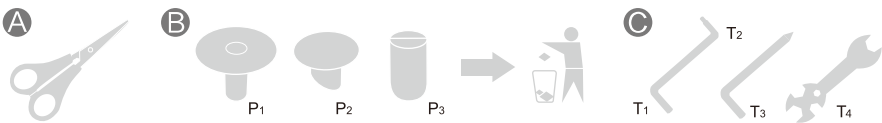
Teile

*Modelle und Teile sind abhängig von der tatsächlichen Produkt

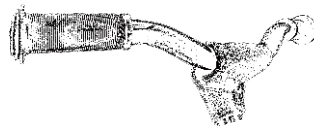


Vorbereitungsarbeiten:

- Ⓐ Bereiten Sie eine Schere vor.
- Ⓑ Entfernen Sie den Schutzfilm und die Schutzfolie (P1, P2, P3) (bitte als recycelbaren Abfall behandeln).
- Ⓒ Öffnen Sie den Werkzeugkasten und nehmen Sie die Teile heraus.



1



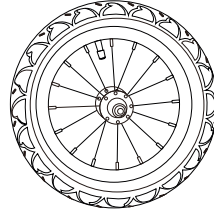
Griff und Vorbauschutz

2



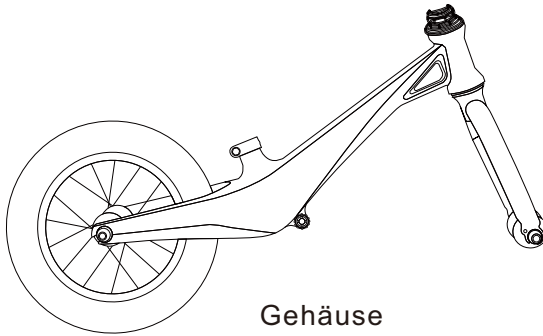
Sattel

3



Vorderrad

4



Gehäuse

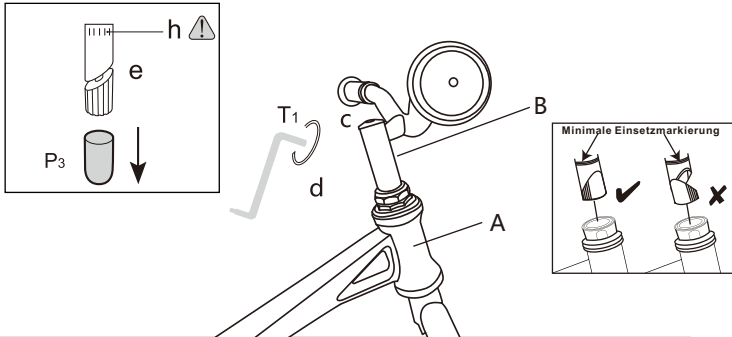
Montage beginnen:

Anhang: (Muttern- und Schraubendrehmoment)

| Mutter-Modell | Drehmoment Wert/Einheit | |
|---------------|-------------------------|-----|
| M5 | 7 | N·M |
| M6 | 10.8 | N·M |
| M8 | 18 | N·M |
| M10 | 30 | N·M |

1 Schritt 1: Montieren Sie den Lenker

Entfernen Sie die schwarze Kunststoffkappe (P3) vom Ende des Vorbaukeils (e). Führen Sie den Vorbau (e) in das Lenkerrohr des Fahrrads ein und vergewissern Sie sich, dass die Mindesteinführlinie (h) unterhalb der Oberkante des Lenkerrohrs liegt. Richten Sie den Vorbau und den Lenker so aus, dass er in einer Linie mit dem Vorderrad liegt. Ziehen Sie die Schraube an der Oberseite des Vorbaus mit dem Sechskantschlüssel (T1) im Uhrzeigersinn fest.



Achten Sie darauf, dass die Keilmutter richtig ausgerichtet ist, und führen Sie das untere Ende des Lenkers und des Vorbaus B in das Lenkerrohr des Fahrrads A ein.

2 Schritt 2: Montieren Sie den Sattel

Lösen Sie die Mutter (b) mit dem mitgelieferten Schraubenschlüssel T2 gegen den Uhrzeigersinn. Bringen Sie die Sattelstütze in die richtige Position und achten Sie darauf, dass die Sicherheitslinie (a) nicht zu sehen ist. Stellen Sie dann den Sattel so ein, dass er zu den Kindern passt. Die niedrigste Position des Sattels ist erreicht, wenn die Sattelstütze fast vollständig in das Mittelrohr eingeführt ist, aber stellen Sie sicher, dass die Klemme festgezogen werden kann. Verwenden Sie den Schraubenschlüssel T2, um die Mutter (b) im Uhrzeigersinn anzuziehen, und vergewissern Sie sich, dass der Sattel fest sitzt.

Abbildung 1

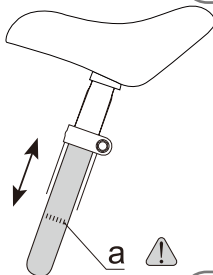
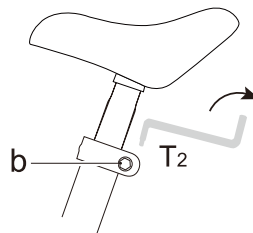
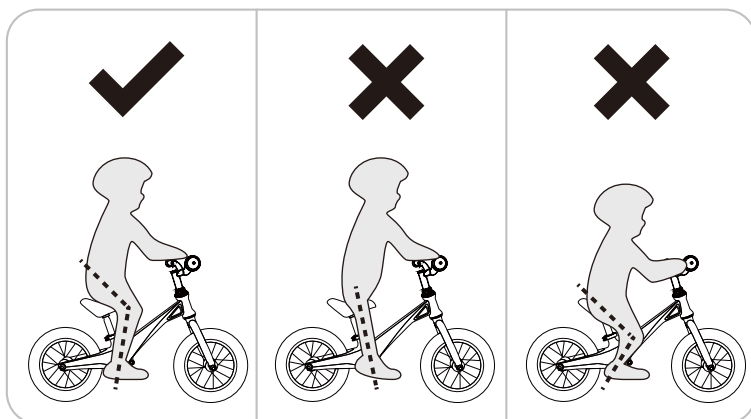


Abbildung 2





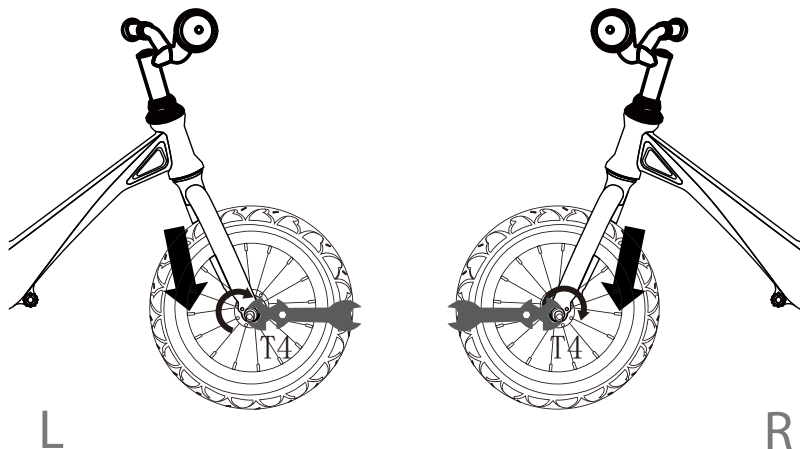
*Die Sattelhöhe des Laufrads muss entsprechend der Körpergröße des Kindes eingestellt werden, so dass die Füße des Kindes den Boden vollständig berühren, während die Knie leicht gebeugt sind.

WARNUNG:

- Dieses Produkt ist nicht für Kinder unter 3 Jahren geeignet.
- Achten Sie auf die Verletzungsgefahr.
- Dieses Produkt muss unter der Aufsicht eines Erwachsenen benutzt werden.
- Achten Sie bitte darauf, dass Ihr Kind bei der Benutzung dieses Produkts die entsprechende Schutzausrüstung und einen Helm trägt.
- Prüfen Sie vor der Fahrt, ob das Produkt intakt und unbeschädigt ist.

TIPPS:

Benutzer und Aufsichtspersonen sollten diese Anleitung vor dem Gebrauch sorgfältig lesen und zum späteren Nachschlagen aufbewahren. Die Nichtbeachtung dieses Handbuchs kann die Sicherheit von Kindern beeinträchtigen. Alle Fotos und Aufkleber in diesem Handbuch dienen nur als Referenz. Das tatsächlich gekaufte Produkt kann sich von der Beschreibung in diesem Handbuch unterscheiden.



Lösen Sie die Achsmuttern und die Dichtung des Vorderrads leicht.

Platzieren Sie das Vorderrad in der Mitte der Vordergabel.

Achtung: Die Dichtung und die Muttern sollten zusammen und nicht auseinander sitzen. Verwenden Sie Werkzeuge (T4), um die gegenüberliegenden Sicherungsschrauben auf beiden Seiten gleichzeitig zu sichern.

WARNUNG:

Die Achsmuttern sind bereits mit dem korrekten Anzugsmoment von 10,5 Nm angezogen. Wenn sie nicht festgezogen werden, kann sich das Vorderrad während der Fahrt lösen und Verletzungen beim Fahrer oder bei anderen verursachen.

DE

Wenn Sie Fragen haben, wenden Sie sich bitte an unser Kundendienstzentrum. Unsere Kontaktdaten stehen unten:



0049-0(40)-88307530



service@aosom.de

ADRESSE DES IMPORTEURE:

MH Handel GmbH
Wendenstraße 309
D-20537 Hamburg
Germany

IN CHINA HERGESTELLT

