

Tools Recommended

EN_IMPORTANT, RETAIN FOR FUTURE REFERENCE: READ CAREFULLY.

FR_IMPORTANT: A LIRE ATTENTIVEMENT ET À CONSERVER POUR CONSULTATION ULTÉRIEURE.

ES_IMPORTANTE, LEA Y GUARDE PARA FUTURAS REFERENCIAS.

PT_IMPORTANTE, RETER PARA REFERÊNCIA FUTURA: LEIA ATENTAMENTE.

DE_WICHTIG! SORGFÄLTIG LESEN UND FÜR SPÄTER NACHSCHLAGEN AUFBEWAHREN.

IT_IMPORTANTE! CONSERVARE IL PRESENTE MANUALE PER FUTURO RIFERIMENTO E LEGGERLO ATTENTAMENTE.

EN If the privacy screen will be used in a strong wind area, we highly recommend you using four Hex-head Sleeve Anchors to fix the privacy screen on solid ground.

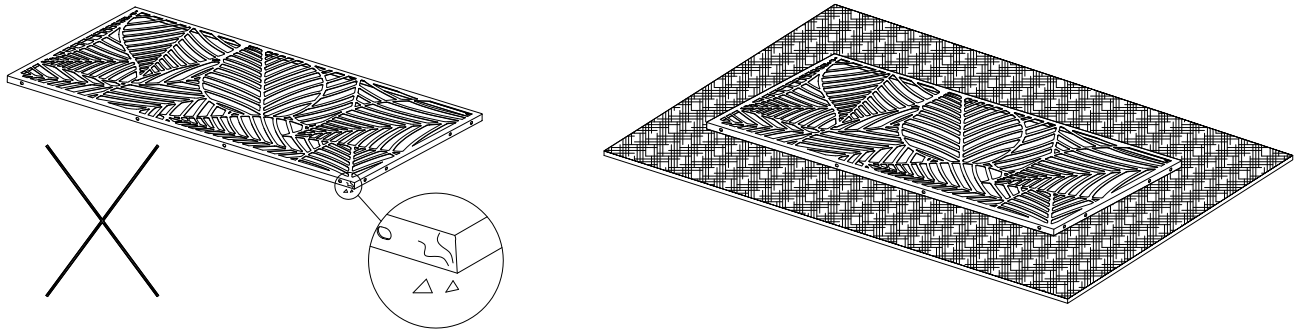
FR Si le brise-vue doit être utilisé dans une zone de vent fort, nous vous recommandons vivement d'utiliser quatre ancrages à douille à tête hexagonale pour fixer le brise-vue sur un sol solide.

ES Si la mosquitera se va a utilizar en una zona de viento fuerte, le recomendamos que utilice cuatro anclajes de cabeza hexagonal para fijar la mosquitera en suelo firme.

PT Se o ecrã de privacidade for utilizado numa zona de vento forte, recomendamos vivamente a utilização de quatro âncoras de manga de cabeça sextavada para fixar o ecrã de privacidade em terreno sólido.

DE Wenn der Sichtschutz in einem Gebiet mit starkem Wind verwendet wird, empfehlen wir Ihnen dringend, den Sichtschutz mit vier Sechskantankern auf festem Boden zu befestigen.

IT Se la zanzariera viene utilizzata in un'area soggetta a forte vento, si consiglia di utilizzare quattro tasselli a testa esagonale per fissare la zanzariera su un terreno solido.



EN Don't assemble the privacy screen on a Hard Surface.

FR N'assemblez pas le filtre de confidentialité sur une surface dure.

ES No monte la pantalla de privacidad sobre una superficie dura.

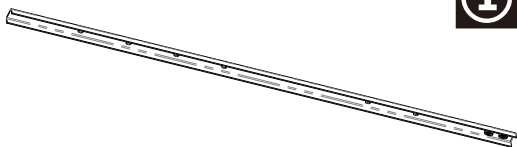
PT Não montar o ecrã de privacidade numa superfície dura.

DE Montieren Sie die Sichtschutzwand nicht auf einer harten Oberfläche.

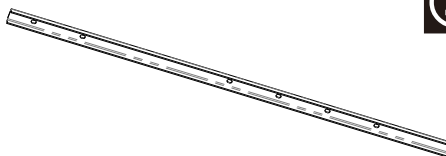
IT Non montare lo schermo protettivo su una superficie rigida.

PARTS

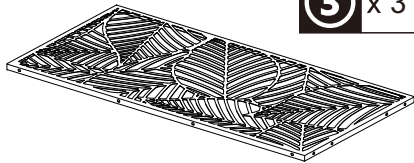
1 x 2



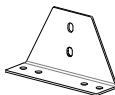
2 x 2



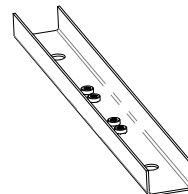
3 x 3



4 x 2

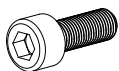


5 x 2

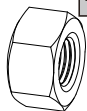


HARDWARE

6 x44
+1(spare)



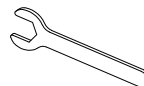
7 x32
+1(spare)



8 x 4



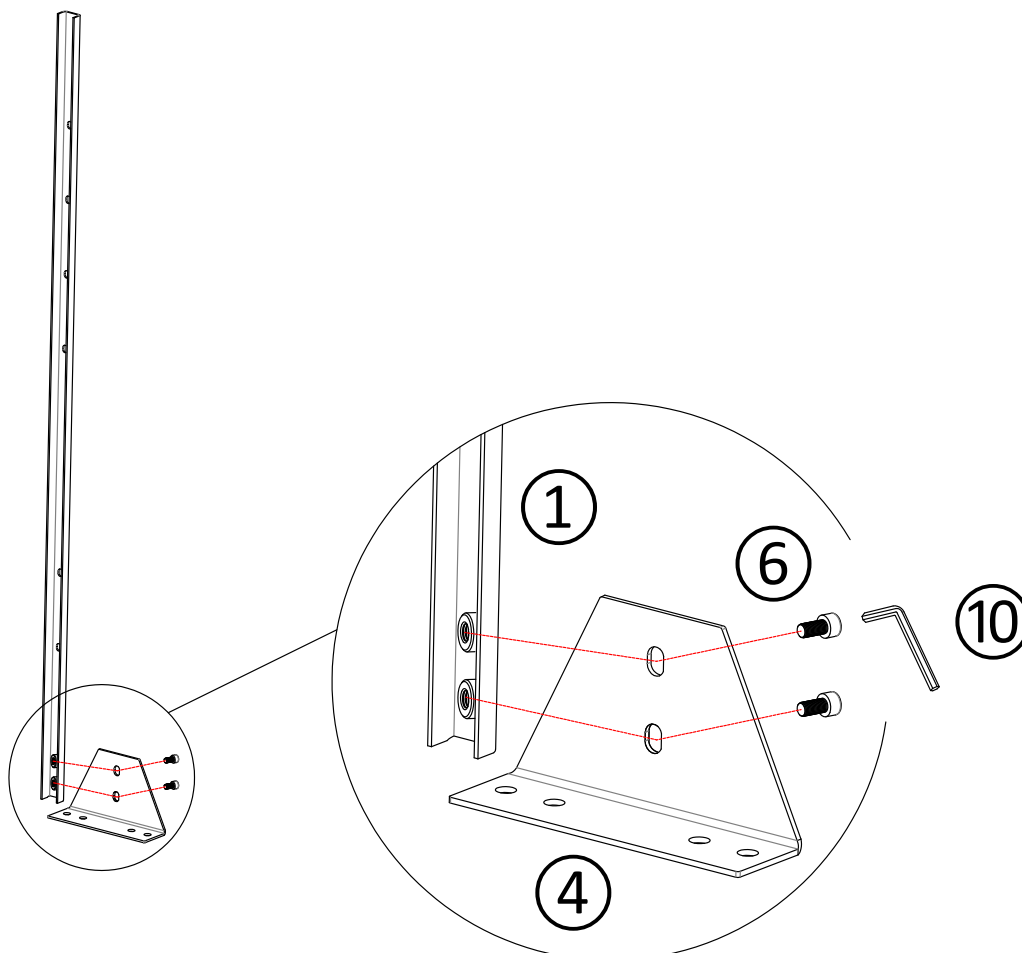
9 x 1

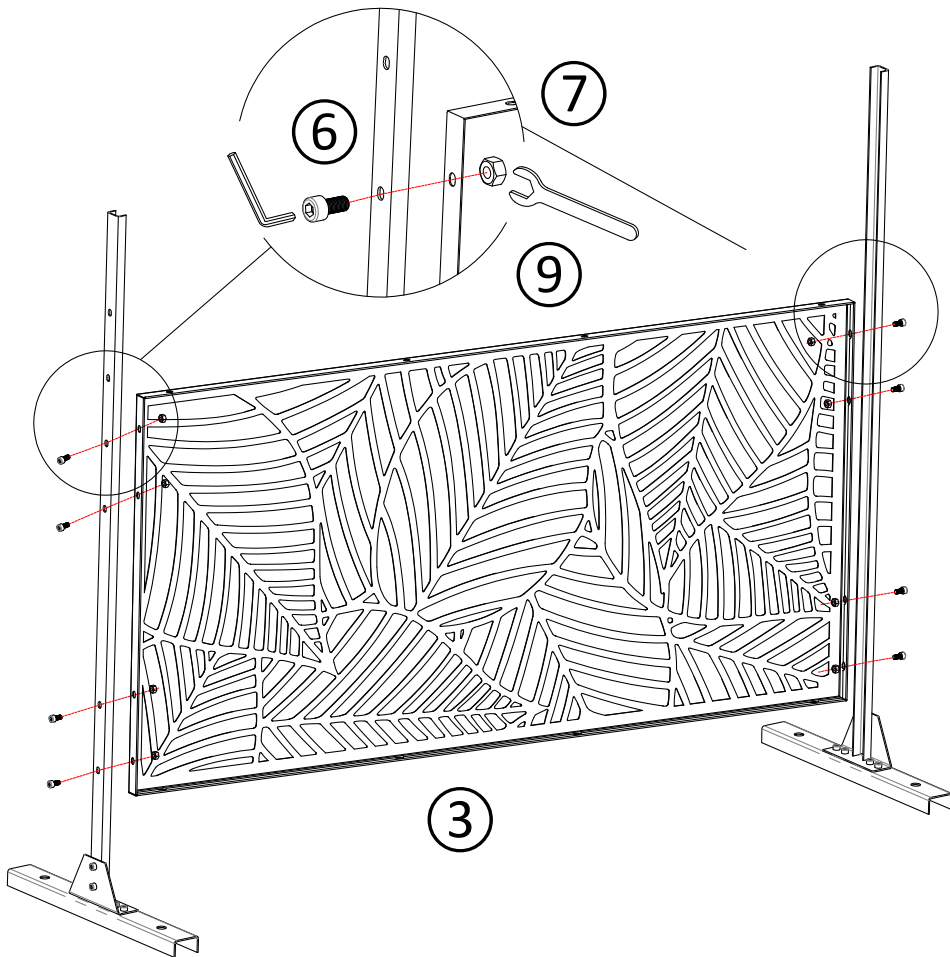
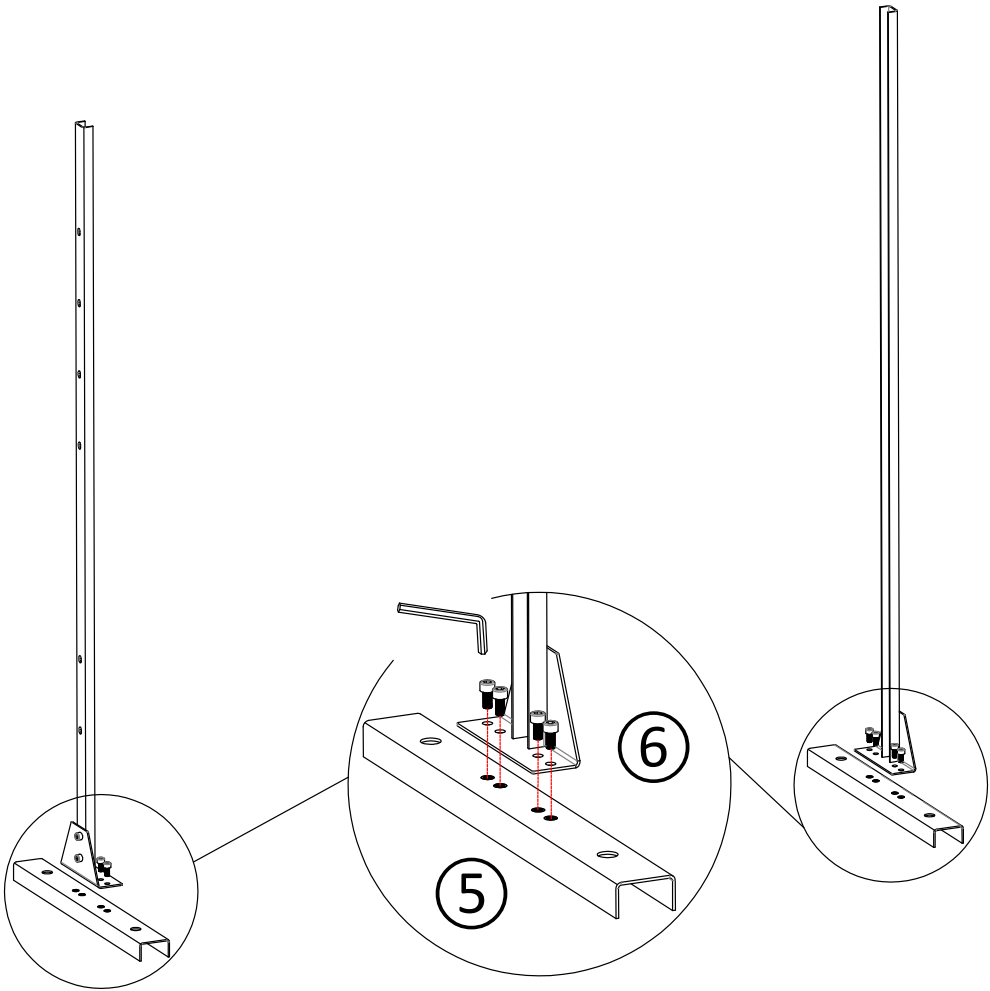


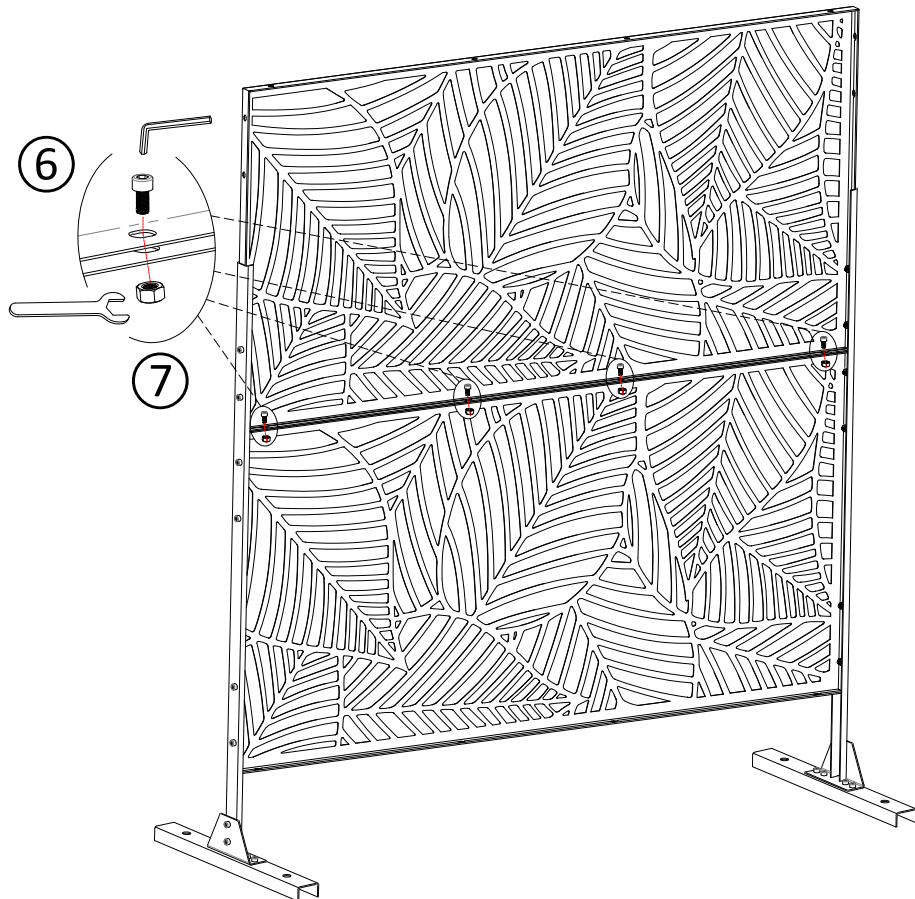
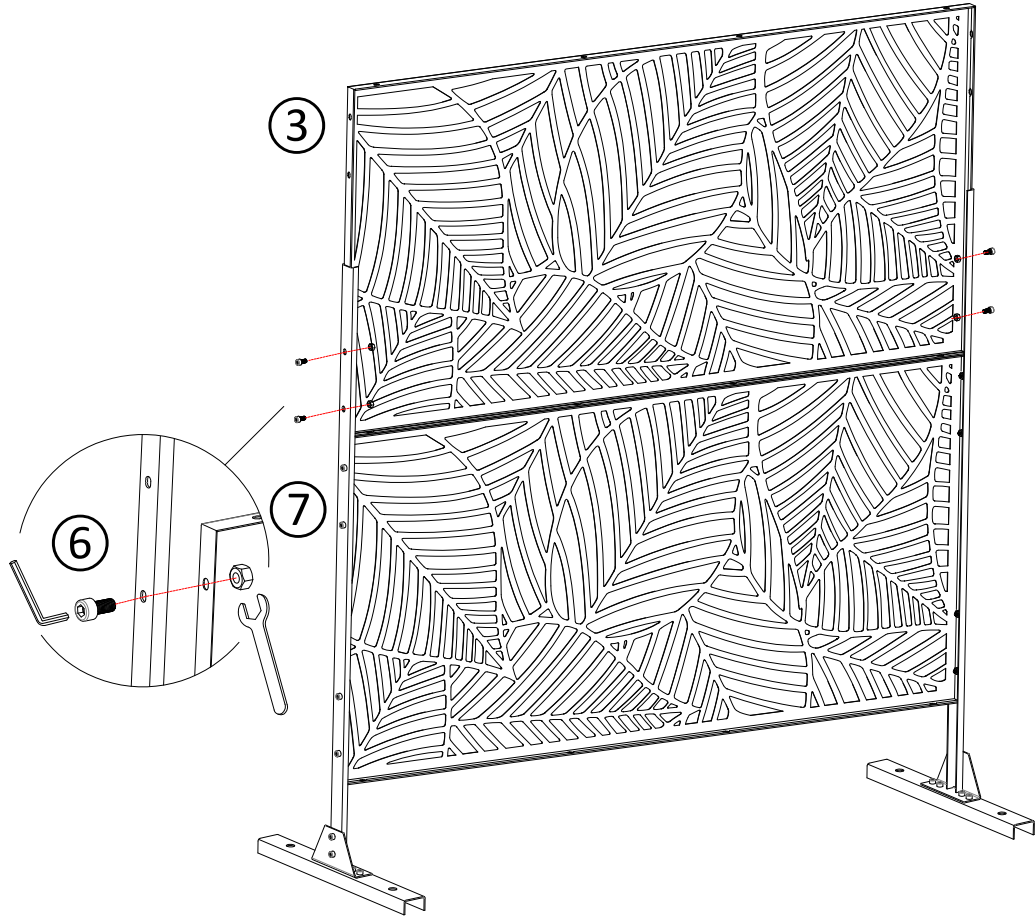
10 x 1

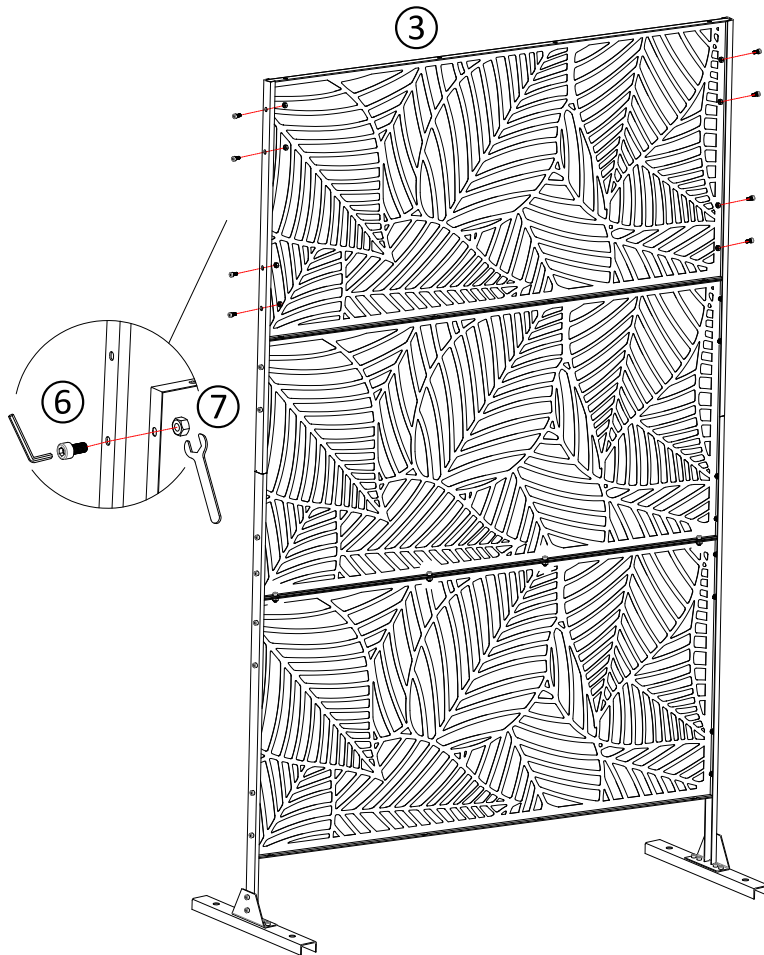
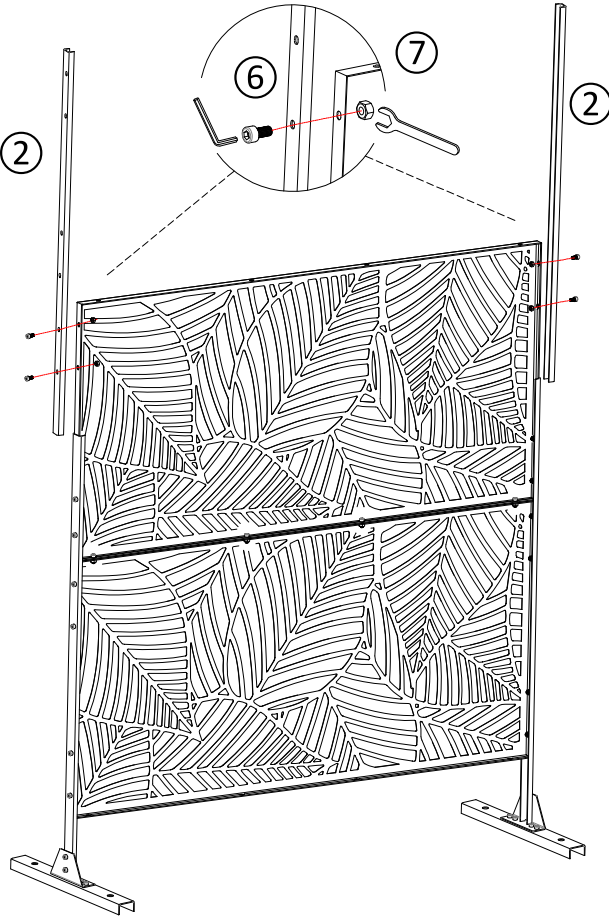


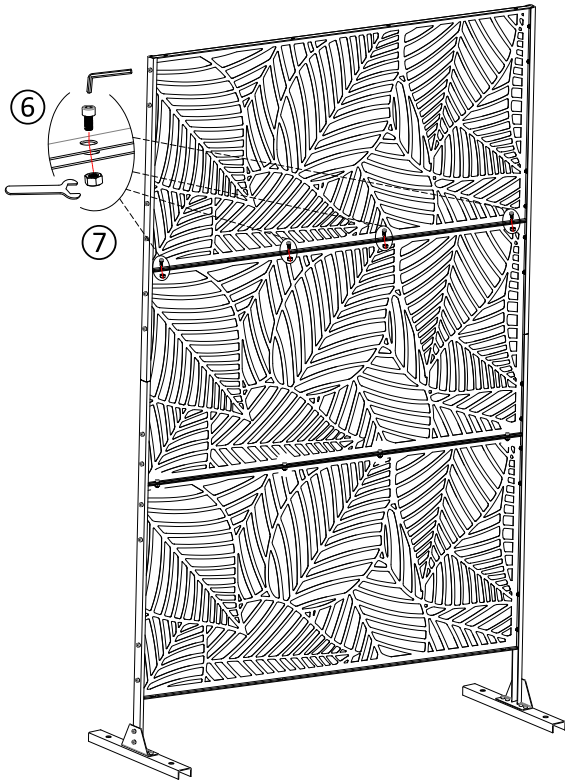
01











EN Use Hex-head Sleeve Anchors to fix the privacy screen on solid ground if necessary.

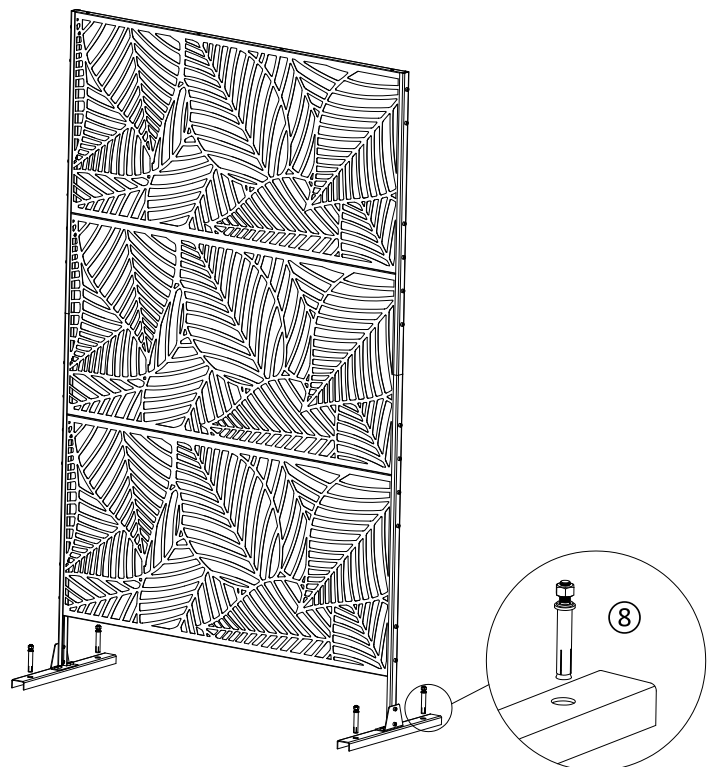
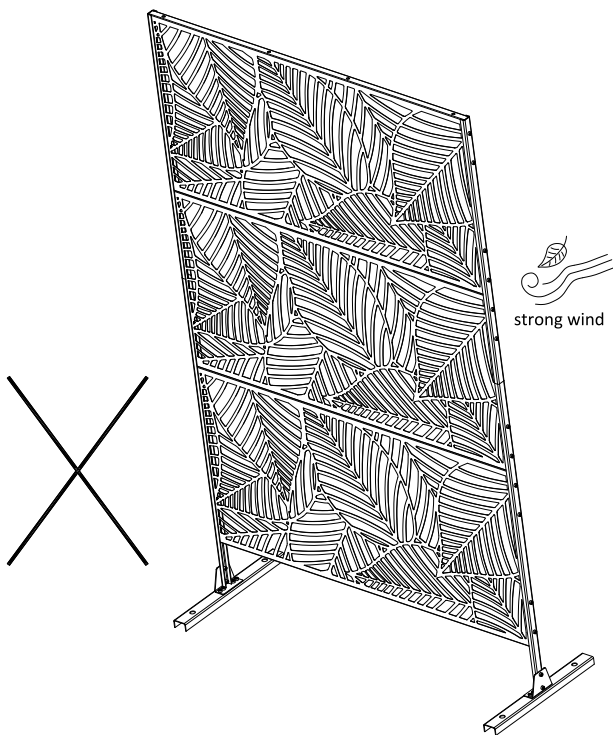
FR Utilisez des ancrages à douille à tête hexagonale pour fixer le brise-vue sur un sol solide si nécessaire.

ES Utilice anclajes de manguito de cabeza hexagonal para fijar la mosquitera en suelo firme si es necesario.

PT Utilizar âncoras de manga sextavada para fixar o ecrã de privacidade em terra firme, se necessário.

DE Verwenden Sie Sechskant-Hülsenanker, um den Sichtschutz auf festem Untergrund zu befestigen, falls erforderlich.

IT Se necessario, utilizzare dei tasselli a testa esagonale per fissare la zanzariera su un terreno solido.



If you have any questions, please contact our customer care center, Our contact details are below:

US


 001-877-644-9366

 customerservice@aosom.com

Imported by Aosom LLC
27150 SW Kinsman Rd Wilsonville, OR 97070 USA
MADE IN CHINA

If you have any questions, please contact our customer care center, Our contact details are below:


CA

 416-792-6088

 customerservice@aosom.ca

Imported by Aosom Canada Inc.
7270 Woodbine Avenue, Unit 307, Markham,
Ontario Canada L3R 4B9
MADE IN CHINA

Si vous avez la moindre question, veuillez contacter notre centre d'assistance à la clientèle, Nos coordonnées sont les suivantes:

 416-792-6088

 customerservice@aosom.ca

Importé par Aosom Canada Inc.
7270 Woodbine Avenue, unité 307,
Markham, Ontario Canada L3R 4B9
FABRIQUÉ EN CHINE

If you have any questions, please contact our customer care center, Our contact details are below:


UK

 0044-800-240-4004

 enquiries@mhstar.co.uk

IMPORTER ADDRESS:
MH STAR UK LTD
Unit 27, Perivale Park,
Horsenden lane South
Perivale, UB6 7RH
MADE IN CHINA

Si vous avez la moindre question, veuillez contacter notre centre d'assistance à la clientèle, Nos coordonnées sont les suivantes:


 0033-1-84166106

 aosom@mhfrance.fr

Importé par/Fabricant/REP:
MH FRANCE
2 Rue Maurice Hartmann
92130 Issy Les Moulineaux
France
FABRIQUÉ EN CHINE

Wenn Sie Fragen haben, wenden Sie sich bitte an unser Kundendienstzentrum, Unsere Kontaktdaten stehen unten:

DE


 0049-0(40)-88307530

 service@aosom.de

ADRESSE DES IMPORTEURE/Hersteller/REP:
MH Handel GmbH
Wendenstraße 309
D-20537 Hamburg
Germany
IN CHINA HERGESTELLT

In caso di dubbio, si prega di contattare il nostro centro assistenza clienti, I nostri dettagli di contatto sono di seguito:

IT


 0039-0249471447

 clienti@aosom.it

IMPORTATO DA/Produttore/REP:
AOSOM Italy srl
Centro Direzionale Milanofiori
Strada 1 Palazzo F1
20057 Assago (MI)
P.I.: 08567220960
FATTO IN CINA

Si tiene alguna pregunta, comuníquese con nuestro Centro de Atención al Cliente, Nuestros datos de contacto son los siguientes:

ES


 0034-931294512

 atencioncliente@aosom.es

IMPORTADOR/Fabricante/REP:
SPANISH AOSOM, S.L.
C/ROC GROS, N°15.08550, ELS HOSTALETES DE
BALENYÀ, SPAIN.
B66295775
HECHO EN CHINA

Se tiver alguma dúvida, por favor contacte o nosso Centro de Atendimento ao Cliente, Os nossos dados de contacto são os seguintes:

PT

 0034-931294512

 info@aosom.pt.

IMPORTADOR/Fabricante/REP:
SPANISH AOSOM, S.L.
C.ROC GROS N.15, 08550. ELS HOSTALETES DE
BALENYÀ
FEITO NA CHINA



FR

**DONNEZ
OU
RECYCLEZ**



ASSOCIATION

OU



LIVRAISON

OU



DÉCHÈTERIE

Adresses sur quefairedemesdechets.fr

FR