




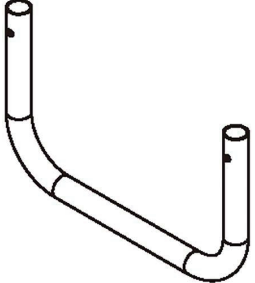


Trampoline ladder



IMPORTANT, RETAIN FOR FUTURE REFERENCE: READ CAREFULLY

ASSEMBLY INSTRUCTIONS

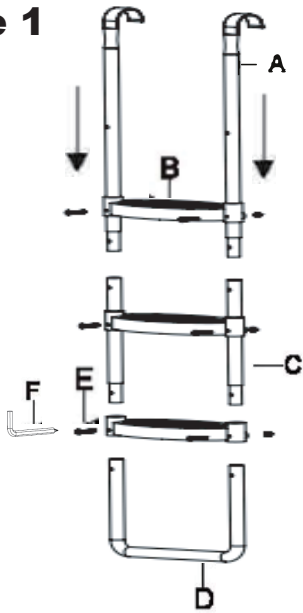
Components

A		2 x
B		3 x
C		2 x
D		1 x
E	 (M6x40mm)	6 x
F		1 x

Assembly

Before assembling the ladder, please measure the trampoline height.

Type 1

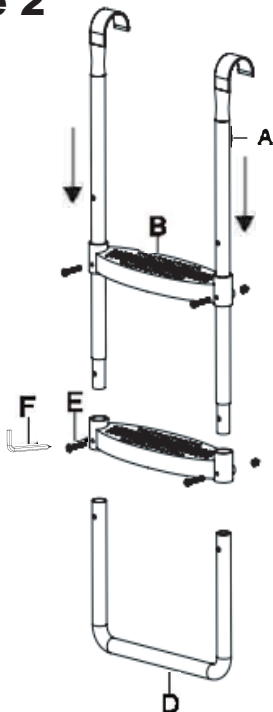


1. Assembly for trampoline height 89 cm



2. Assembly dimensions: 34 x 110 cm

Type 2



1. Assembly for trampoline height 89 cm



2. Assembly dimensions: 34 x 97 cm

Safety Instructions

- Warning! Not suitable for children under 36 months. Choking hazard due to small parts.
- Before use, check the condition of the item.
- If damages are found, do not use this product and keep out of the reach of children.
- For domestic use only.
- This product is for a trampoline with an enclosure. Adult assembly is required.
- Screws may become loose over time. Check them on a regular basis and tighten if necessary.
- Maximum load: 120kg.
- Keep all packaging in case it is needed in the future.
- Remove all packaging before using this product.
- When using this product, children must be under adult supervision.
- To avoid accidents and to restrict access to the trampoline, never leave the ladder placed on the trampoline when not in use.
- Suitable for one user at a time.
- Minimum age for use: Six years old.
- For outdoor use only.
- Do not jump on the ladder.
- Remove all footwear before use.

SPORTNOW

IN230800447V01_FR_ES_PT_IT

A00-018V00_A00-018V01

FR




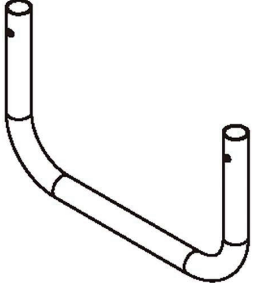


Échelle pour trampoline



IMPORTANT - CONSERVEZ CES INFORMATIONS
POUR VOTRE CONSULTATION ULTÉRIEURE: LISEZ ATTENTIVEMENT

INSTRUCTIONS D'ASSEMBLAGE

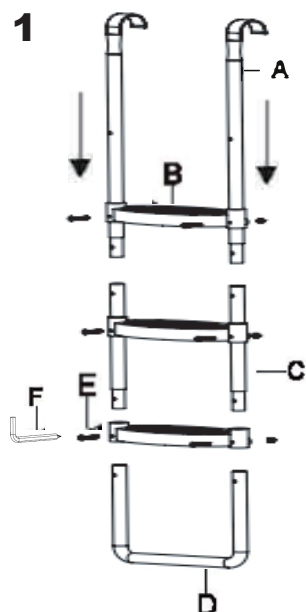
Composants

A		2 x
B		3 x
C		2 x
D		1 x
E	 (M6x40mm)	6 x
F		1 x

Assemblage

Avant d'assembler l'échelle, veuillez mesurer la hauteur du trampoline.

Cas 1

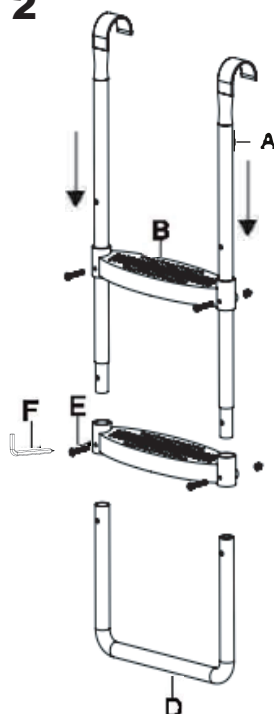


1. Hauteur d'assemblage de l'échelle : 89cm



2. Assemblage de l'échelle : 34 x 110cm

Cas 2



1. Hauteur d'assemblage de l'échelle : 89cm



Dimensions de l'échelle : 34 x 97cm

Consignes de sécurité

- Attention ! Ne convient pas aux enfants de moins de 36 mois. Risque d'étouffement dû à de petites pièces.
- Avant utilisation, vérifiez l'état de l'article.
- En cas de dommages, n'utilisez pas ce produit et gardez-le hors de la portée des enfants.
- À usage domestique uniquement.
- Ce produit est destiné à un trampoline avec une enceinte de sécurité. L'assemblage par un adulte est requis.
- Les vis peuvent se desserrer avec le temps. Vérifiez-les régulièrement et resserrez-les si nécessaire.
- Charge maximale : 120 kg.
- Conservez tout l'emballage au cas où il serait nécessaire à l'avenir.
- Retirez tout l'emballage avant d'utiliser ce produit.
- Lors de l'utilisation de ce produit, les enfants doivent être sous la supervision d'un adulte.
- Pour éviter les accidents et restreindre l'accès au trampoline, ne laissez jamais l'échelle placée sur le trampoline lorsqu'il n'est pas utilisé.
- Convient à un seul utilisateur à la fois.
- Âge minimum d'utilisation : six ans.
- Pour utilisation en extérieur uniquement.
- Ne sautez pas sur l'échelle.
- Retirez les chaussures avant toute utilisation.

SPORTNOW

IN230800447V01_FR_ES_PT_IT

A00-018V00_A00-018V01

ES




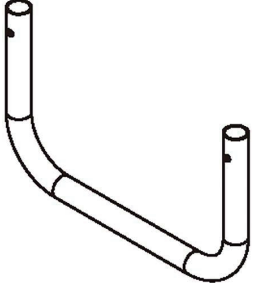


Escalera para trampolín



**IMPORTANTE - CONSERVE ESTA INFORMACIÓN
PARA SU CONSULTA POSTERIOR: LEER DETALLADAMENTE**

INSTRUCCIONES DE MONTAJE

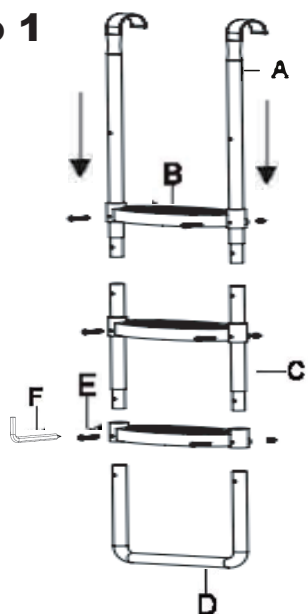
Componentes

A		2 x
B		3 x
C		2 x
D		1 x
E	 (M6x40mm)	6 x
F		1 x

Montaje

Antes de montar la escalera, mida la altura del trampolín.

Tipo 1

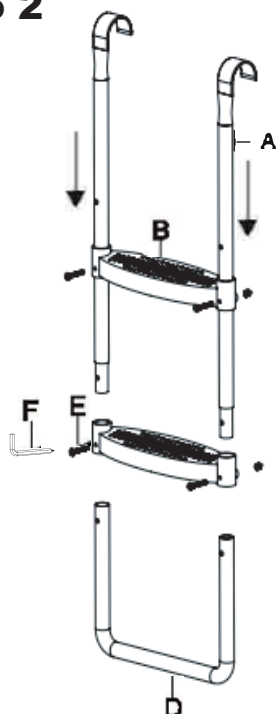


1. Altura de montaje de la escalera: 89 cm



2. Medidas de montaje de la escalera: 34x110 cm

Tipo 2



1. Altura de montaje de la escalera: 89 cm



2. Medidas de montaje de la escalera: 34x97cm

Instrucciones de seguridad

- ¡Atención! No apto para niños menores de 36 meses. Peligro de asfixia debido a las pequeñas piezas.
- Antes de usar, compruebe el estado del artículo.
- Si se encuentran daños, no utilice este producto y manténgalo fuera del alcance de los niños.
- Solo para uso doméstico.
- Este producto es para una cama elástica con cerramiento. Se requiere el montaje por parte de un adulto.
- Los tornillos pueden aflojarse con el tiempo. Revíselos regularmente y apriételos si es necesario.
- Carga máxima: 120 kg.
- Guarde todo el embalaje por si lo necesitara en el futuro.
- Retire todo el embalaje antes de usar este producto.
- Al utilizar este producto, los niños deben estar bajo la supervisión de un adulto.
- Para evitar accidentes y restringir el acceso a la cama elástica, no deje nunca la escalera colocada sobre la cama elástica cuando no esté en uso.
- Apto para un usuario a la vez.
- Edad mínima de uso: 6 años.
- Solo para uso en exteriores.
- No salte sobre la escalera.
- Quítese todo el calzado antes de usarla.

SPORTNOW

IN230800447V01_FR_ES_PT_IT

A00-018V00_A00-018V01

PT




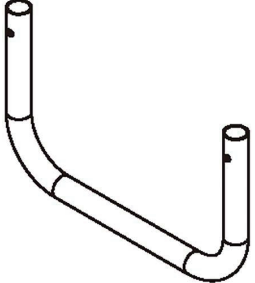


Escada de trampolim



IMPORTANTE, GUARDE PARA FUTURAS REFERÊNCIAS: LEIA ATENTAMENTE

MANUAL DE INSTRUÇÕES

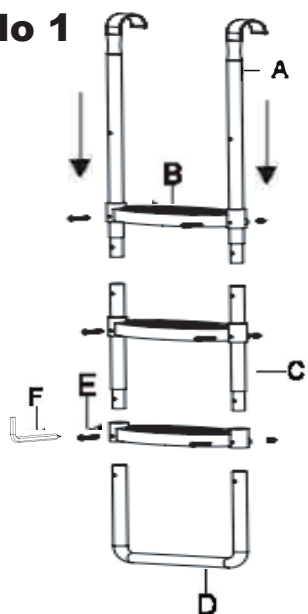
Componentes

A		2 x
B		3 x
C		2 x
D		1 x
E	 (M6x40mm)	6 x
F		1 x

Montagem

Antes de montar a escada, é necessário medir a altura do trampolim

Modelo 1

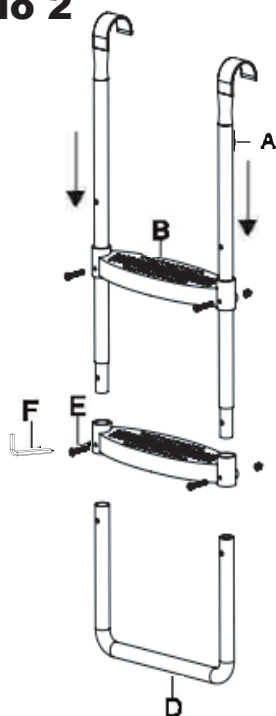


1. Altura de montagem da escada: 89 cm



2. Medidas da escada: 34x110 cm

Modelo 2



1. Altura de montagem da escada: 89 cm



2. Medidas da escada: 34x97 cm

Instruções de segurança

- Aviso! Não adequado para crianças com menos de 36 meses. Perigo de asfixia devido a presença de peças pequenas.
- Antes de utilizar, verifique o estado do produto.
- Se forem encontrados danos, não utilize este produto e mantenha-o fora do alcance das crianças.
- Apenas para uso doméstico.
- Este produto destina-se a um trampolim com um cercado. É necessária a montagem por um adulto.
- Os parafusos podem soltar-se com o tempo. Verifique-os regularmente e aperte-os se necessário.
- Carga máxima: 120 kg.
- Guarde todas as embalagens para o caso de serem necessárias no futuro.
- Retire toda a embalagem antes de utilizar este produto.
- Ao usar este produto, as crianças devem estar sob a supervisão de um adulto.
- Para evitar acidentes e restringir o acesso ao trampolim, nunca deixe a escada colocada no trampolim quando não estiver a ser utilizada.
- Adequado para um utilizador de cada vez.
- Idade mínima para utilização: Seis anos de idade.
- Apenas para utilização no exterior.
- Não saltar para a escada.
- Remover todo o calçado antes de usar.

SPORTNOW

IN230800447V01_FR_ES_PT_IT

A00-018V00_A00-018V01

IT




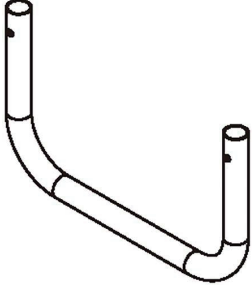


Scala per trampolino



IMPORTANTE - CONSERVARE QUESTE INFORMAZIONI
PER CONSULTARLE IN SEGUITO: LEGGERE ATTENTAMENTE

ISTRUZIONI DI ASSEMBLAGGIO

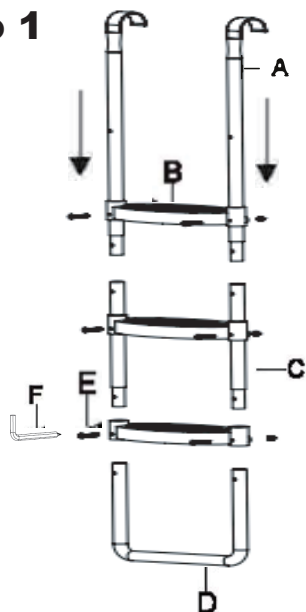
Componenti

A		2 x
B		3 x
C		2 x
D		1 x
E	 (M6x40mm)	6 x
F		1 x

Assemblaggio

Prima di montare la scala, misurare l'altezza del trampolino.

Tipo 1

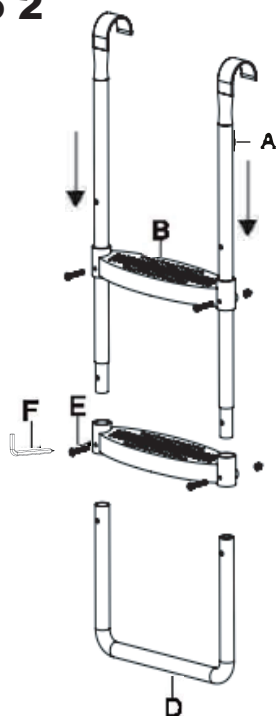


1. Altezza della scala montata: 89cm



2. Dimensioni scala montata: 34 x 110cm

Tipo 2



1. Altezza della scala montata: 89cm



2. Dimensioni scala montata: 34 x 97cm

Istruzioni di sicurezza

- **AVVERTENZE!** Non adatto a bambini di età inferiore a 36 mesi. Pericolo di soffocamento causato dai componenti di piccole dimensioni.
- Prima dell'uso, controllare le condizioni del prodotto
- Qualora si riscontrino dei danni, non utilizzare questo prodotto e tenerlo fuori dalla portata dei bambini.
- Solo per uso domestico.
- Questo prodotto è progettato per un trampolino con recinzione. Il prodotto deve essere montato da un adulto.
- Le viti potrebbero allentarsi nel tempo. Controllarle regolarmente e stringerle se necessario.
- Carico massimo: 120 kg.
- Conservare tutto l'imballaggio nel caso fosse necessario in futuro.
- Rimuovere tutto l'imballaggio prima di utilizzare questo prodotto.
- Quando si utilizza questo prodotto, i bambini devono essere supervisionati da un adulto.
- Per evitare incidenti e limitare l'accesso al trampolino, non lasciare mai la scala montata sul trampolino quando non è in uso.
- Adatto per essere utilizzato da una persona alla volta.
- Età minima per l'utilizzo: sei anni.
- Progettato solo per uso all'esterno.
- Non saltare sulla scala.
- Rimuovere le calzature prima dell'uso.

UK

If you have any questions, please contact our customer care center.

Our contact details are below:



0044-800-240-4004



enquiries@mhstar.co.uk

IMPORTER ADDRESS:

MH STAR UK LTD

Unit 27, Perivale Park,
Horsenden lane South

Perivale, UB6 7RH

MADE IN CHINA

ES

Si tiene alguna pregunta, comuníquese con nuestro Centro de Atención al Cliente. Nuestros datos de contacto son los siguientes:



0034-931294512



atencioncliente@aosom.es

IMPORTADOR:

SPANISH AOSOM, S.L.

C/ ROC GROS, N° 15. 08550, ELS HOSTALETES DE
BALENYÀ, SPAIN.

B66295775

WWW.AOSOM.ES

ATENCIONCLIENTE@AOSOM.ES

TEL: 931294512

HECHO EN CHINA

FR

Si vous avez la moindre question, veuillez contacter notre centre d'assistance à la clientèle.

Nos coordonnées sont les suivantes:



0033-1-84166106



aosom@mhfrance.fr

Importé par:

MH France

2, rue Maurice Hartmann

92130 Issy-les-Moulineaux

France

Fabriqué en Chine

PT

Se tiver alguma dúvida, por favor contacte o nosso Centro de Atendimento ao Cliente. Os nossos dados de contacto são os seguintes:



0034-931294512



info@aosom.pt.

IMPORTADOR:

SPANISH AOSOM, S.L

C.ROC GROS N.15, 08550. ELS HOSTALETES DE BALENYÀ

TEL: 931294512 (SEG-SEX DAS 7:30H ÀS 16:30H)

INFO@AOSOM.PT

WWW.AOSOM.PT

DE

Wenn Sie Fragen haben, wenden Sie sich bitte an unser Kundendienstzentrum.

Unsere Kontaktdaten stehen unten:



0049-0(40)-88307530



service@aosom.de

ADRESSE DES IMPORTEUR:

MH Handel GmbH

Wendenstraße 309

D-20537 Hamburg

Germany

IN CHINA HERGESTELLT

IT

In caso di dubbio, si prega di contattare il nostro centro assistenza clienti. I nostri dettagli di contatto sono di seguito:



0039-0249471447



clienti@aosom.it

IMPORTATO DA:

AOSOM Italy srl

Centro Direzionale Milanofiori

Strada 1 Palazzo F1

20057 Assago (MI)

P.I.: 08567220960

FATTO IN CINA