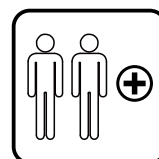
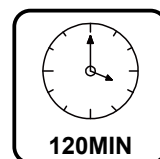


# Soozier

IN230900504V01\_US\_CA

**A61-050V00**

**EN**



IMPORTANT, RETAIN FOR FUTURE REFERENCE: READ CAREFULLY

## ASSEMBLY INSTRUCTIONS

## SAFETY INSTRUCTIONS

### FAILURE TO FOLLOW THESE WARNINGS MAY RESULT IN SERIOUS INJURY OR PROPERTY DAMAGE.

To ensure safety, do not attempt to assemble this product without reading and following all instructions carefully. Check the entire box and inside all packing materials for parts and/or additional instruction material. Before beginning assembly, identify and inventory all parts and hardware using the parts and hardware lists and identifiers in this document.

Proper and complete assembly, use and supervision are essential for proper orientation and to reduce the risk of accident or injury. A high probability of serious injury exists if this product is not installed, maintained, and/or operated properly.

Failure to comply with any of the warnings in this instruction manual may result in serious personal injuries such as cuts, broken bones, nerve damage, paralysis, brain injury, or death. Failure to comply may also result in property damage. Please heed all warnings and cautions.

- If using a ladder during assembly, use extreme caution.
- Only adults should set up the product. Do not allow children in the setup area until assembly is complete.
- Check base daily for leakage. Leaks may cause product to fall.
- Assemble the pole sections properly. Failure to do so could cause the pole sections to separate during play or transport.
- **Most injuries are caused by misuse and/or not following instructions. Use caution when using this product.**



### WARNING

For safety reasons, we recommend that sand be used instead of water to fill the Base. If a leak develops, water could run out unnoticed, allowing the system to fall over, resulting in serious personal injuries, or property damage.

If using Water, check the Base carefully for leaks. If a leak is found, lay the system down on the ground and call Customer Service. Do not use, stand up, or play on a leaking system.





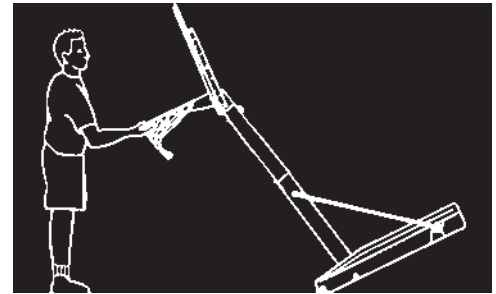
## WARNING

### **OWNERS MUST ENSURE THAT ALL PLAYERS KNOW AND FOLLOW THESE RULES FOR SAFE OPERATION OF THE SYSTEM.**

1. Do Not allow children to move or adjust the system.
2. Always make sure adjustment knob is securely tightened before play.
3. Make sure cement anchors are installed properly during assembly and that they are secure before play.
4. During play, especially when performing dunk type activities, keep players face away from the backboard, rim and net. Serious injury could occur if teeth/face come in contact with the backboard, rim or net. Player should wear mouth guard during play.
5. Only hang from rim briefly to regain balance or avoid injuring others. Release the rim as soon as safely possible.
6. DO NOT slide, climb or play on base or pole.
7. Before each use, always check that the base is filled according to manufacturer's instructions. Check for loose hardware, instability, and signs of corrosion and repair before each use. Check the base for leaks. If a leak exists, water could run out unnoticed, allowing the unit to fall over. Never play on damaged equipment.
8. Surface beneath the base must be smooth and free of gravel or other objects. Punctures can cause leakage and could cause system to tip over.
9. During play, do not wear Jewelry (rings, watches, necklaces, etc.). Objects may entangle in net.
10. When moving system, keep hands and fingers away from moving parts.
11. Once a month check pole and all metal parts for rust. Completely remove rust and repaint with exterior enamel. If rust has penetrated any steel part, replace that part before using system again. Keep water and organic material away from pole.
12. Never operate or leave the unit standing in an upright position without first filling the base with weight and securing cement anchors or it may tip over into the pool and cause injuries such as those listed above.
13. Do not use system during windy or severe weather. System may tip over. Place system in an area protected from the wind or in an area away from property that may be damaged if the system falls.

## TRANSPORTING THE PORTABLE BASE

1. Make sure the base is empty before moving.
2. Face the front of the base where the wheels are located and pull back on the pole until the unit is balanced on its wheels.
3. Move the unit to the desired location and carefully set it down.
4. Fill the Base, secure cement anchors and check portable base for stability before play.



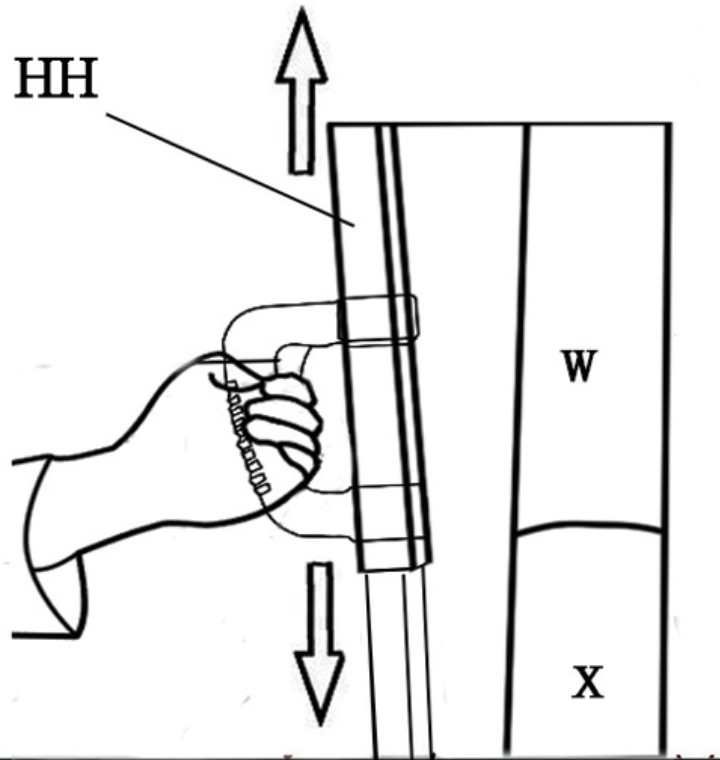
## ADJUSTING THE SYSTEM

1. One person must stabilize the backboard, while the other person removes the pole locking knob and bolt.
2. Adjust the pole to desired height, and replace the knob and bolt.
3. Make sure adjustment knob is secure.

## Height adjustment

---

As shown in the figure, Pinch the lifting handle bar in (HH), make the rim up and down.

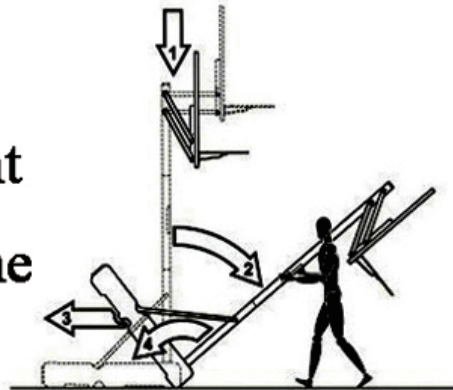


---

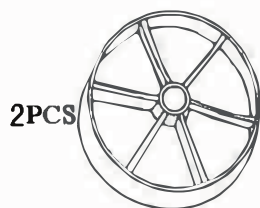
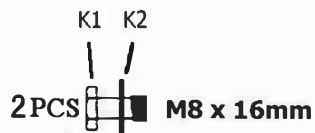
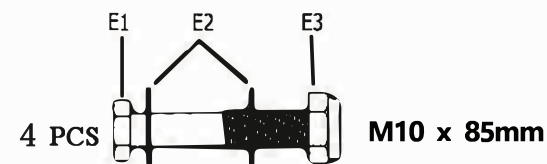
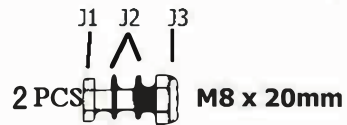
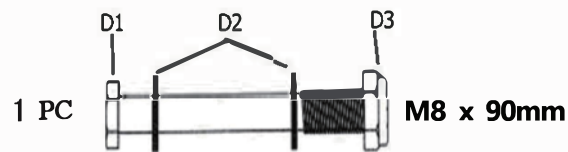
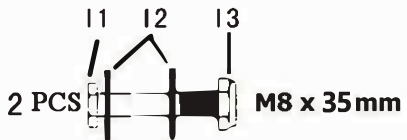
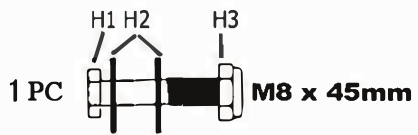
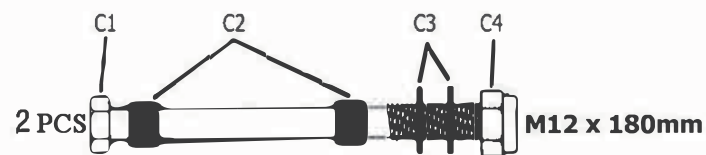
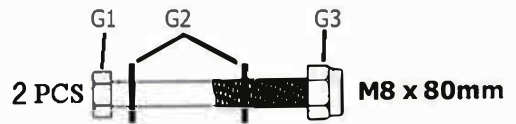
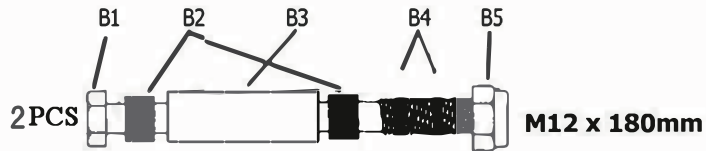
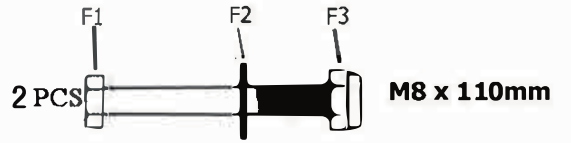
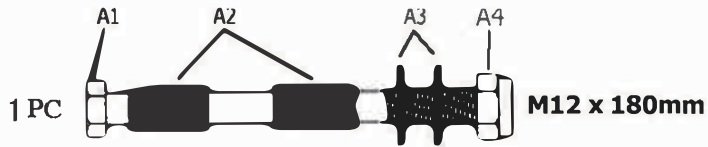
## Product moving

---

1. Adjust the product in lowest level before moving
2. Avoid friction with the ground while moving
3. Move to the right place then rise the product slowly



# SPARE PARTS

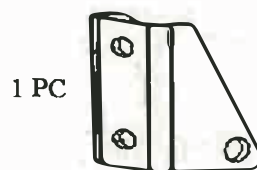
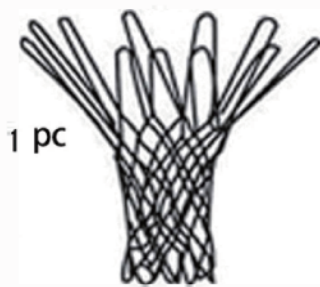


L

M

N

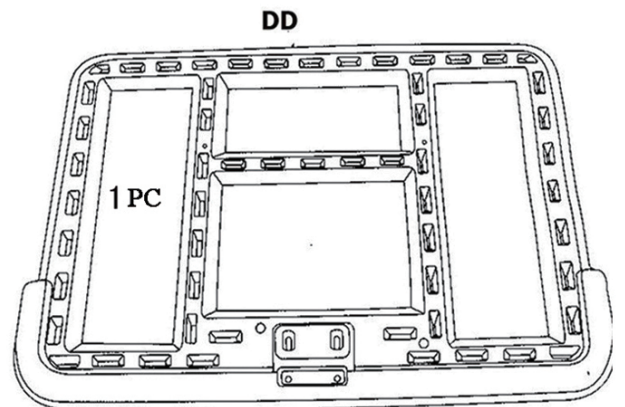
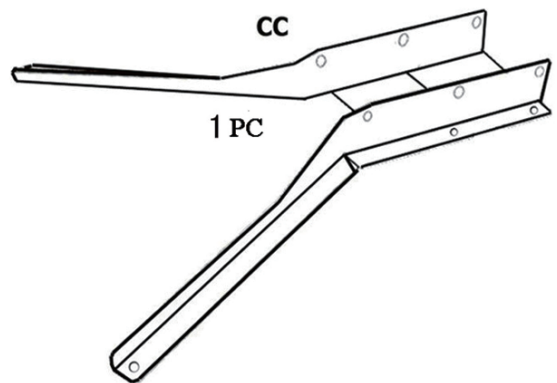
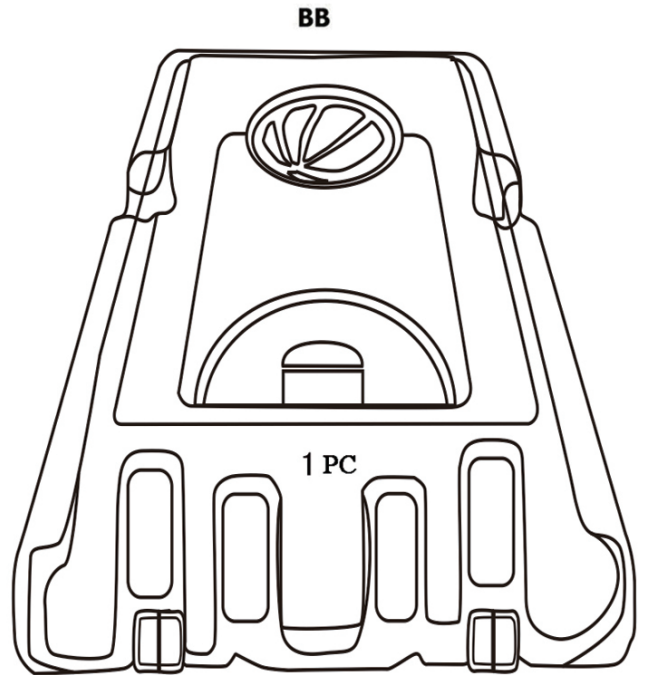
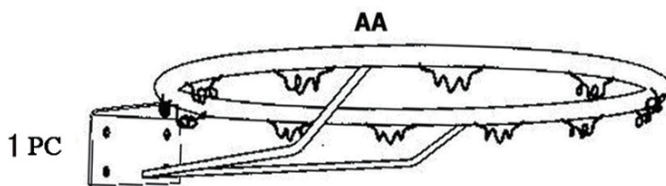
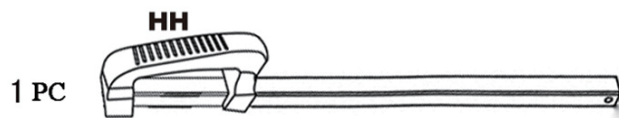
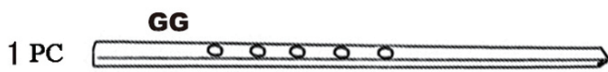
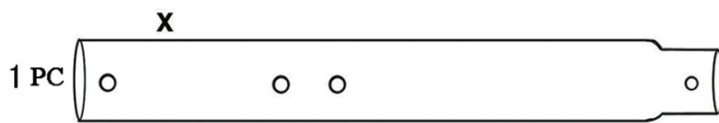
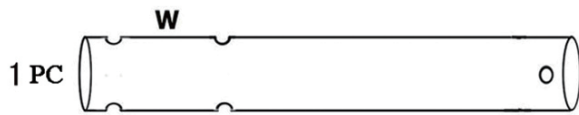
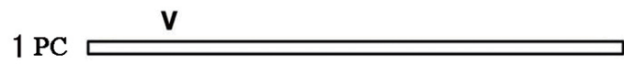
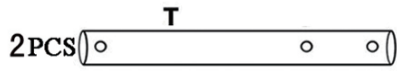
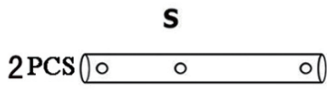
O



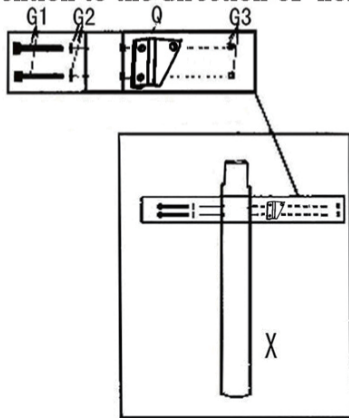
Q



R

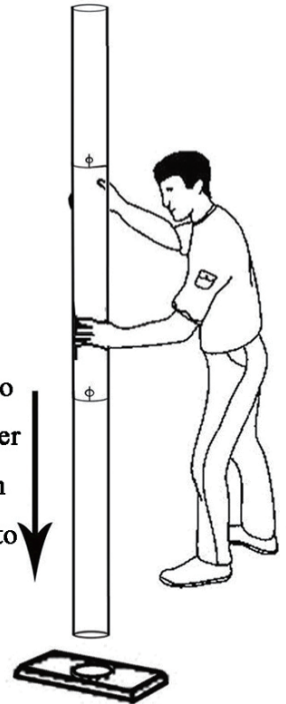


As shown in the right figure, connect top pole(W) and middle pole(X) .in order to convenient the next installation of bolt fixed. please pay attention to the direction of holes

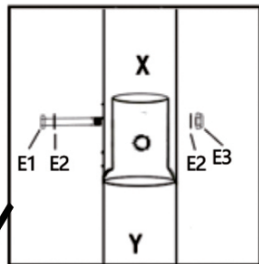


As shown in the figure, When the pole joint has burr or pipe end deformation, strike the bottom of the pole firmly 3 to 4 times on a piece of wood or cardboard

As shown in the left figure insert the top end of bottom pole (Y) into the end of middle pole (X) .in order to convenient the next installation of bolt fixed,please pay attention to the direction of holes

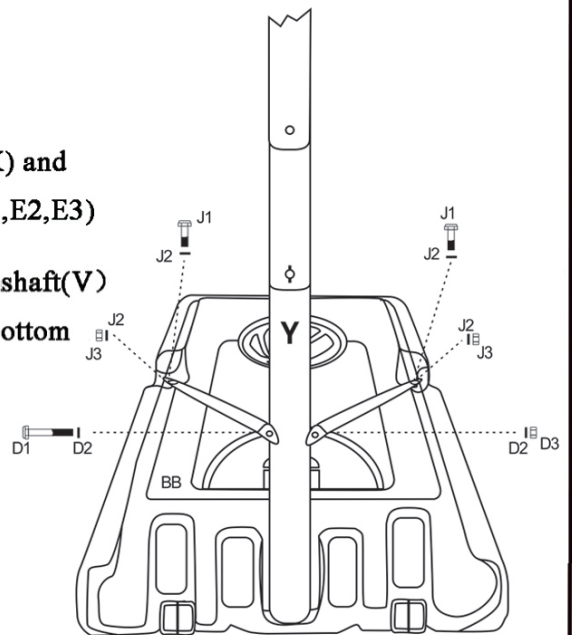
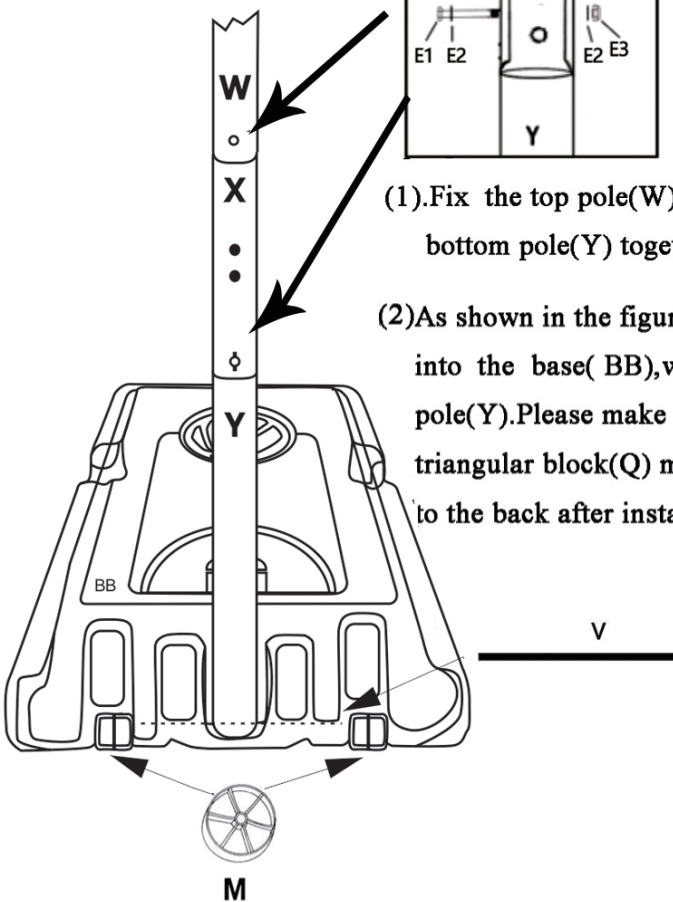


As shown in the above figure ,install the triangular block (Q) on middle pole (X) by bolt (G1),(G2),(G3)



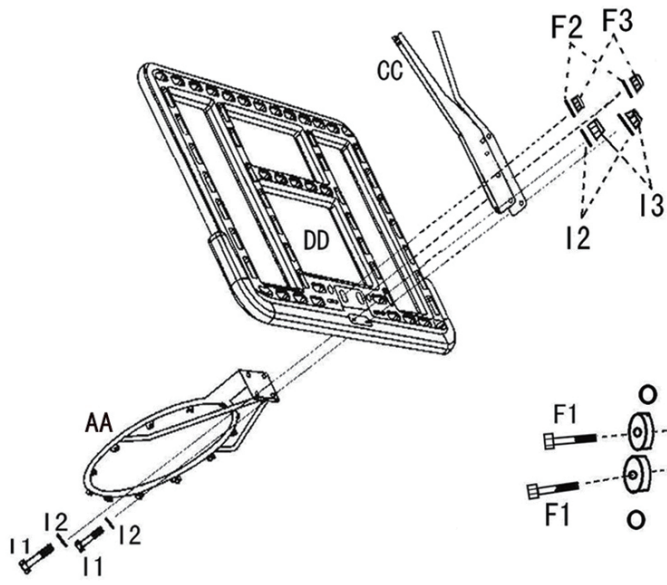
(1).Fix the top pole(W),middle pole(X) and bottom pole(Y) together by bolt(E1,E2,E3)

(2)As shown in the figure,Insert wheel shaft(V) into the base(BB),wheel(M) and bottom pole(Y).Please make sure that the triangular block(Q) must face to the back after installation.

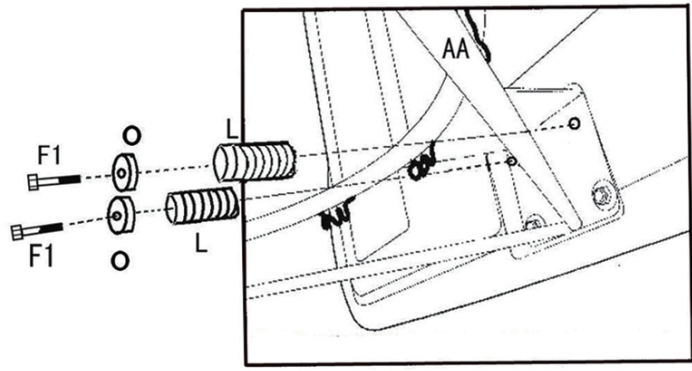


As shown in the figure,fix the pole brace(U1,U2) on bottom pole(Y) and base (BB) by bolt(D1,D2,D3) and bolt(J1,J2,J3).Please pay attention to the upper and lower directions of the pole brace

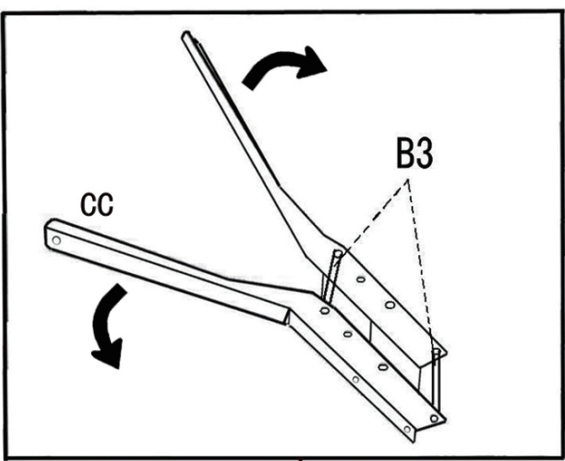




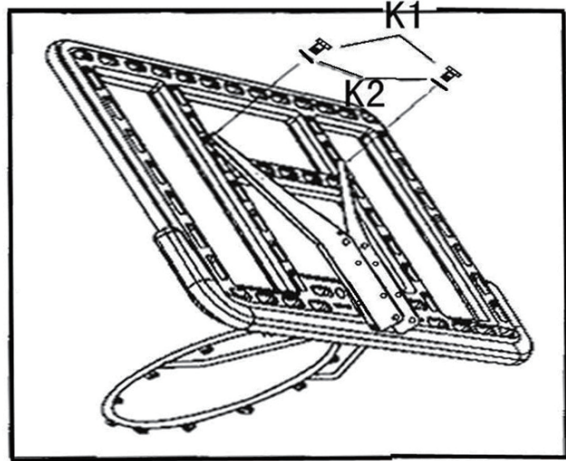
Fix the rim(AA),backboard(DD) and backboard bracket(CC) by bolt(F1,F2,F3) and bolt(I1,I2,I3). Please note the 2pcs small springs (L) are fixed in front of the two up holes of the rim(AA) by bolt (F1,F2,F3)



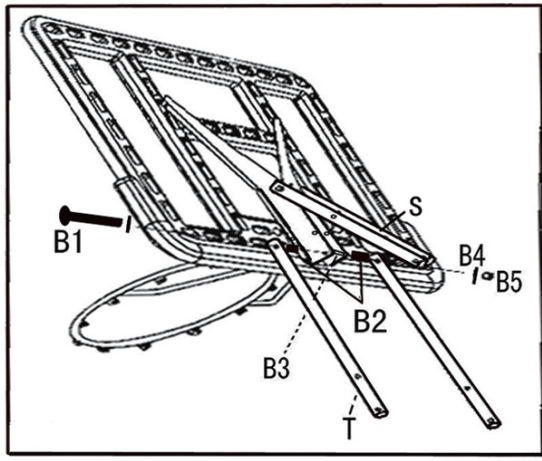
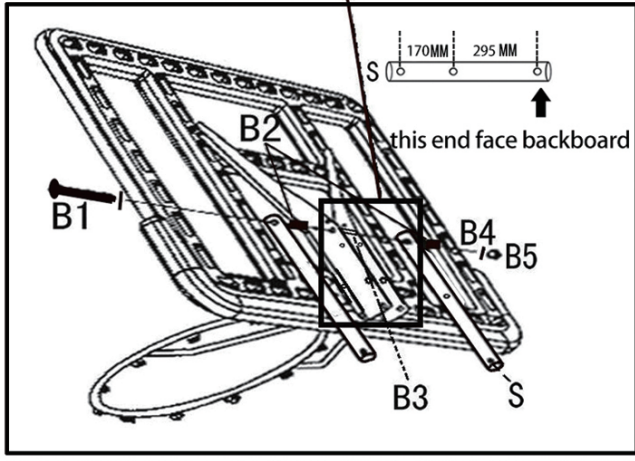
As shown in the below figure,pull the backboard bracket(CC) in both side

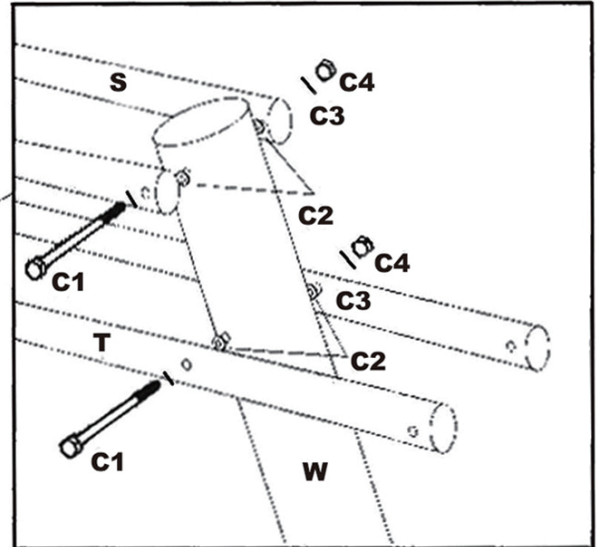
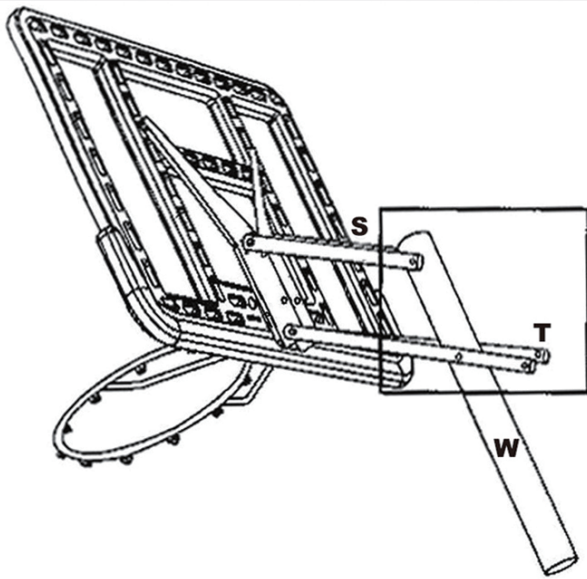


Fix the top end of backboard bracket(CC) behind the backboard(DD) by bolt(K1)



As shown in the figure,connect the backboard brace(S) and(T) on backboard bracket(CC) by bolt(B1,B2,B3,B4,B5).Please note that sleeve(B3) must be installed inside the backboard bracket(CC)

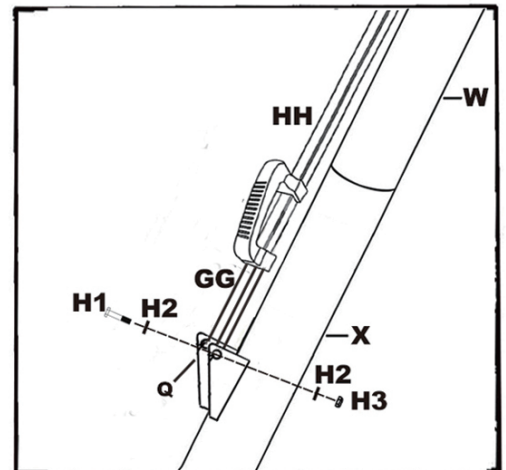
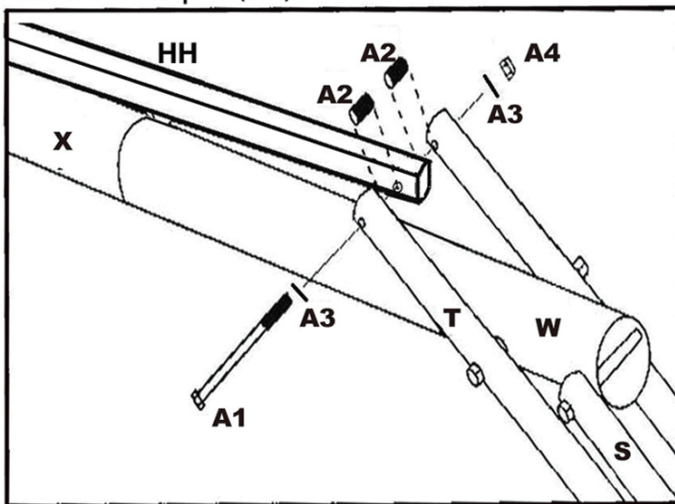




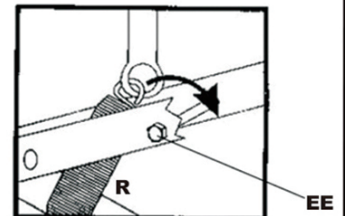
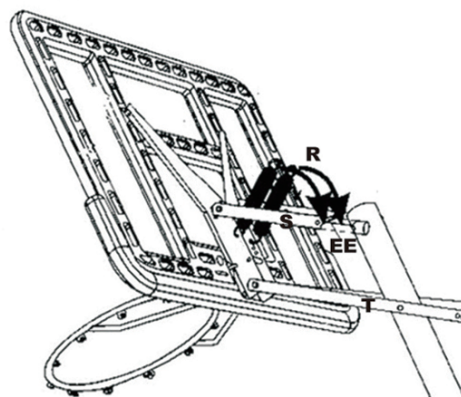
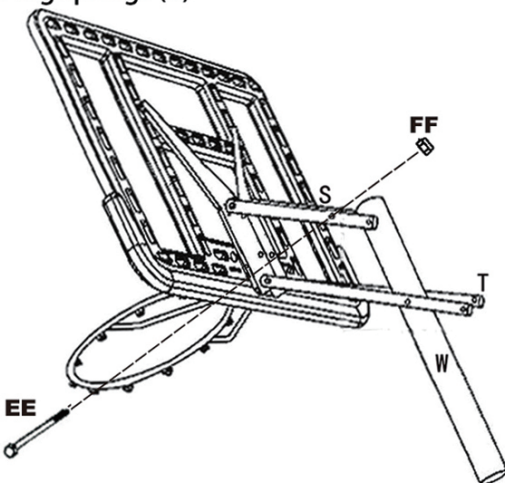
As shown in the above figure ,install the backboard brace(T) and (S) on the top pole(W) by bolt(C1,C2,C3,C4)

As shown in below figure,fix the top end of outer lifter pole(HH) on the end of longer backboard brace(T) by bolt(A1,A2,A3,A4), Please note that sleeve(A2) must be between the longer backboard (T) and outer lifter pole(HH).

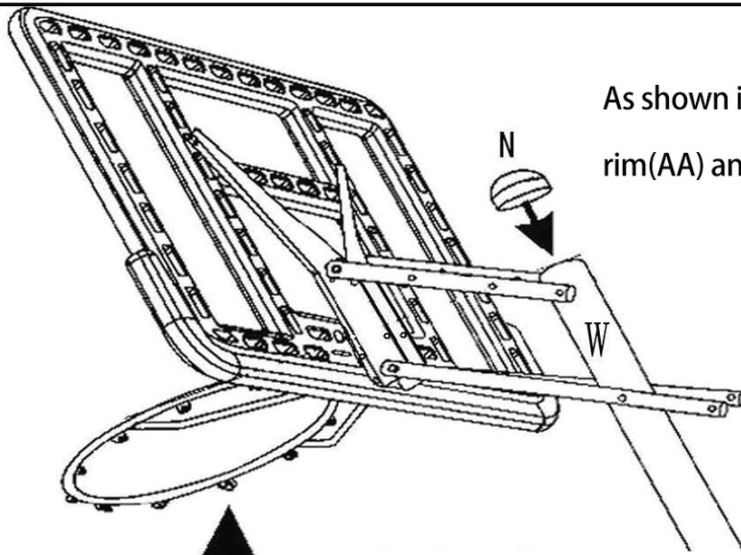
As shown in below figure,fix the end of inner lifter pole (GG)on triangular block(Q) by bolt (H1,H2,H3)



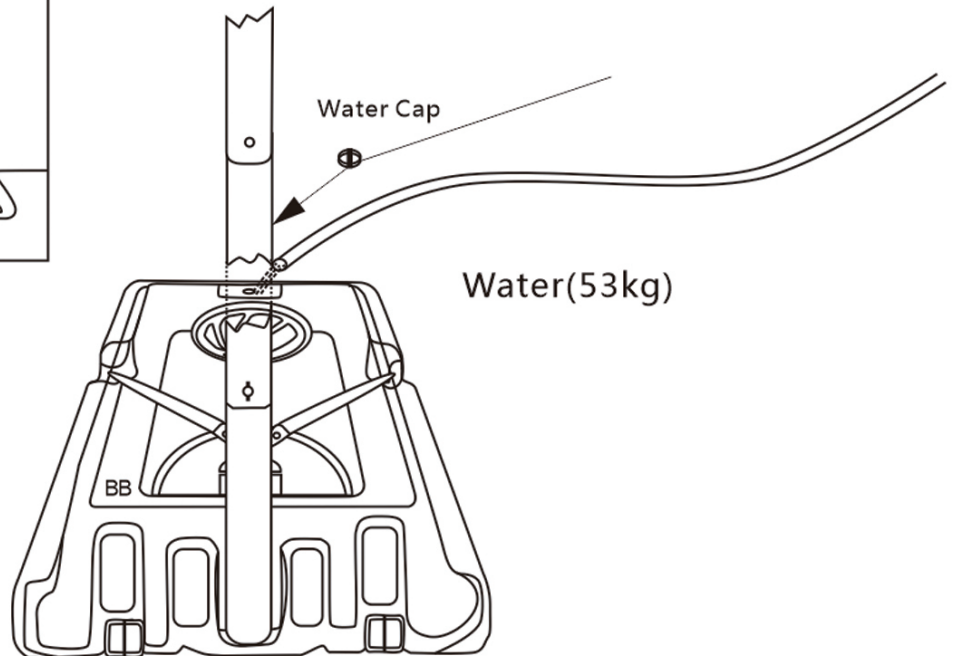
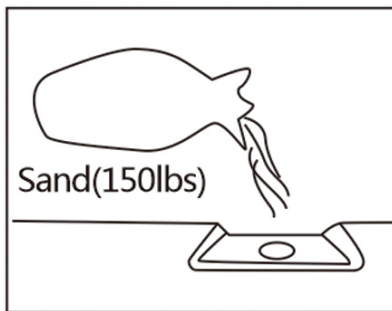
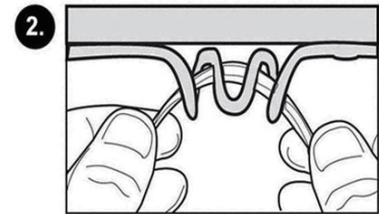
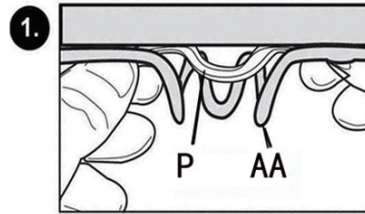
Fix the bolt(EE ) on the two shorter backboard brace(S). in order to convenient the next installation of big springs (R)



As shown in the figure, Fix one end of big springs (R) on the hole of the backboard bracket(CC). then hang the other end of the big springs(R) on bolt(EE)



As shown in the figure,install the net(P) on rim(AA) and install the cap (N) on top pole(W)



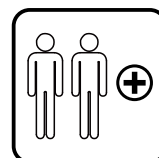
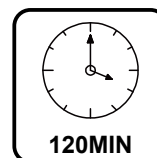
For safety reason, sand instead of water is recommended to fill up the base during the sub-freezing weather.Please note that sand will not be poured out once filled in the base

# Soozier

IN230900504V01\_US\_CA

**A61-050V00**

**FR**



IMPORTANT - CONSERVEZ CES INFORMATIONS  
POUR VOTRE CONSULTATION ULTÉRIEURE: LISEZ ATTENTIVEMENT

## INSTRUCTIONS D'ASSEMBLAGE

## CONSIGNES DE SÉCURITÉ

### LE NON-RESPECT DE CES AVERTISSEMENTS PEUT ENTRAÎNER DES BLESSURES GRAVES OU DES DOMMAGES MATÉRIELS.

Pour garantir la sécurité, n'essayez pas d'assembler ce produit sans lire et suivre attentivement toutes les instructions. Vérifiez l'ensemble du paquet et l'intérieur de tous les matériaux d'emballage pour trouver des pièces et/ou du matériel d'instruction supplémentaire. Avant de commencer l'assemblage, identifiez et inventoriez toutes les pièces et le matériel à l'aide des listes de pièces et de matériel et des identifiants figurant dans ce document. Un assemblage, une utilisation et une supervision appropriés et complets sont essentiels pour une bonne orientation et pour réduire le risque d'accident ou de blessure. Une forte probabilité de blessure grave existe si ce produit n'est pas installé, entretenu et/ou utilisé correctement. Le non-respect de l'un des avertissements de ce manuel d'instructions peut entraîner des blessures graves telles que des coupures, des fractures, des lésions nerveuses, une paralysie, des lésions cérébrales ou la mort. Le non-respect de ces avertissements peut également entraîner des dommages matériels. Veuillez tenir compte de tous les avertissements et mises en garde.

- Si vous utilisez une échelle pendant le montage, faites preuve d'une extrême prudence.
- Seuls les adultes doivent installer le produit. Ne laissez pas les enfants accéder à la zone de montage avant la fin de l'assemblage.
- Vérifiez quotidiennement que la base ne fuit pas. Les fuites peuvent entraîner la chute du produit.
- Assemblez correctement les sections du mât. Le non-respect de cette consigne peut entraîner la séparation des sections de poteau pendant le jeu ou le transport.
- **La plupart des blessures sont dues à une mauvaise utilisation et/ou au non-respect des instructions. Soyez prudent lorsque vous utilisez ce produit.**



### AVERTISSEMENT

Pour des raisons de sécurité, nous recommandons d'utiliser du sable plutôt que de l'eau pour remplir la base. En cas de fuite, l'eau pourrait s'écouler sans que l'on s'en aperçoive, ce qui permettrait au système de se renverser, entraînant des blessures graves ou des dommages matériels.

Si vous utilisez de l'eau, vérifiez soigneusement que la base ne fuit pas. Si vous trouvez une fuite, posez le système sur le sol et appelez le service clientèle. N'utilisez pas, ne montez pas et ne jouez pas sur un système qui fuit.





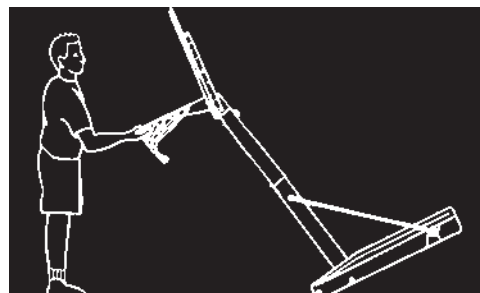
## AVERTISSEMENT

**LE NON-RESPECT DE CES AVERTISSEMENTS PEUT ENTRAÎNER DES BLESSURES GRAVES ET/OU DES DOMMAGES MATÉRIELS. LES PROPRIÉTAIRES DOIVENT S'ASSURER QUE TOUS LES JOUEURS ONT CONNAISSANCE ET RESPECTENT CES RÈGLES POUR UNE UTILISATION SÛRE DU SYSTÈME.**

1. Ne laissez pas les enfants déplacer ou faire tourner le système.
2. Toujours s'assurer que le bouton de réglage est bien serré avant de jouer.
3. Assurez-vous que les ancrages de ciment sont installés correctement pendant le montage et qu'ils sont bien solides avant de jouer.
4. Pendant le jeu, en particulier lors d'activités de type dunk, gardez le visage des joueurs loin du panneau de basket, du cerceau et du filet. Des blessures graves peuvent se produire si les dents ou le visage entrent en contact avec le panneau de basket, le cerceau ou le filet. Le joueur doit porter un protège-dents pendant le jeu.
5. Ne vous suspendez au cerceau que brièvement pour retrouver votre équilibre ou éviter de blesser d'autres personnes. Relâchez le cerceau dès que cela est possible en toute sécurité.
6. NE PAS glisser, grimper ou jouer sur la base ou le poteau.
7. Avant chaque utilisation, vérifiez toujours que la base est remplie conformément aux instructions du fabricant. Avant chaque utilisation, vérifiez que les composants ne sont pas desserrés, instables et qu'il n'y a pas de signes de corrosion et réparez-les. Vérifiez que la base ne fuit pas. En cas de fuite, l'eau pourrait s'écouler sans qu'on le remarque, ce qui provoquerait la chute de l'appareil. Ne jouez jamais sur un équipement endommagé.
8. La surface sous la base doit être lisse et exempte de gravier ou d'autres objets. Des perforations peuvent provoquer des fuites et entraîner le basculement du système.
9. Pendant le jeu, ne portez pas de bijoux (bagues, montres, colliers, etc.). Les objets peuvent s'emmêler dans le filet.
10. Lorsque vous déplacez le système, gardez les mains et les doigts loin des pièces mobiles.
11. Une fois par mois, vérifiez que le poteau et toutes les pièces métalliques ne sont pas rouillés. Enlevez complètement la rouille et repeignez avec un émail extérieur. Si la rouille a pénétré dans une pièce en acier, remplacez cette pièce avant d'utiliser à nouveau le système. Maintenez l'eau et les matières organiques éloignées du poteau.
12. Ne jamais utiliser ou laisser l'appareil debout sans avoir préalablement rempli la base de poids et fixé des ancrages en ciment, sinon il risque de basculer dans la piscine et de causer des blessures telles que celles énumérées ci-dessus.
13. N'utilisez pas le système par temps venteux ou violent. Le système pourrait se renverser. Placez le système dans une zone protégée du vent ou dans une zone éloignée des biens qui pourraient être endommagés en cas de chute du système.

## TRANSPORT DE LA BASE PORTABLE

1. Assurez-vous que la base est vide avant de la déplacer.
2. Faites face à l'avant de la base où se trouvent les roues et tirez vers l'arrière sur la perche jusqu'à ce que l'unité soit en équilibre sur ses roues.
3. Déplacez l'unité à l'endroit souhaité et posez-la avec précaution.
4. Remplissez la base, fixez les ancres en ciment et vérifiez la stabilité de la base portable avant de jouer.

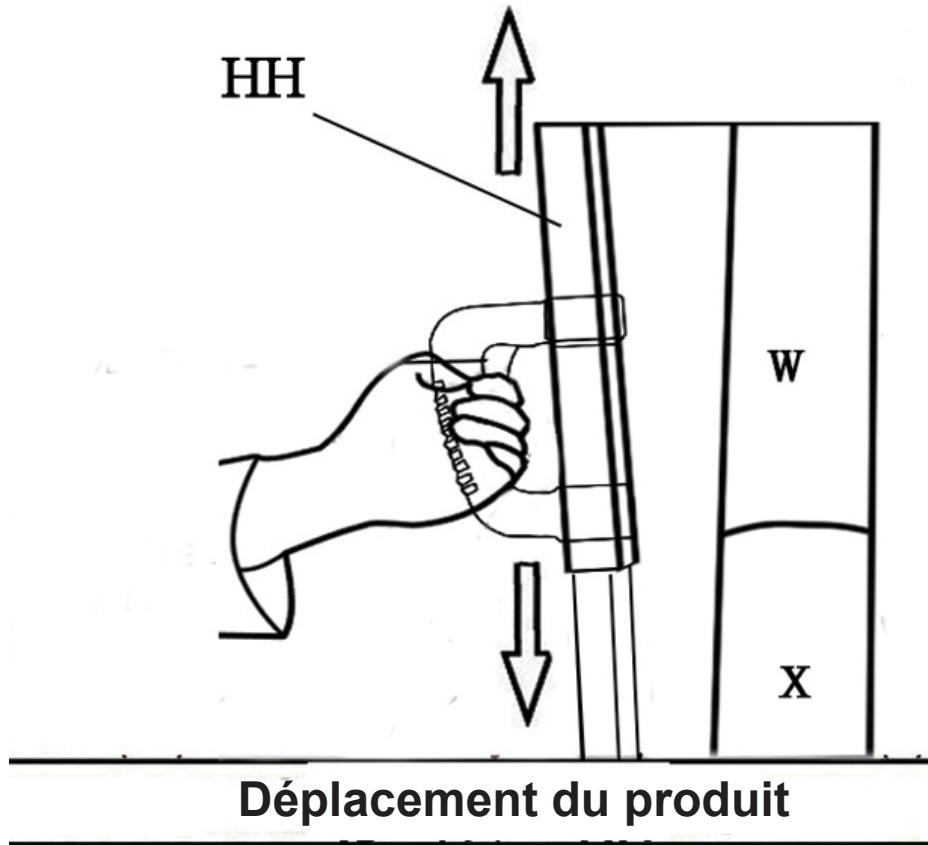


## AJUSTEMENT DU SYSTÈME

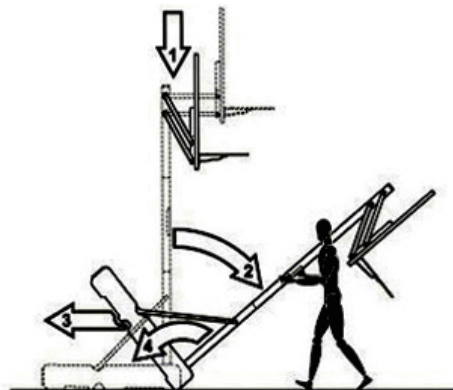
1. Une personne doit stabiliser le panneau de basket, tandis que l'autre personne enlève le bouton et le boulon de verrouillage du poteau.
2. Ajustez le poteau à la hauteur désirée, et remplacez le bouton et le boulon.
3. Assurez-vous que le bouton de réglage est bien fixé.

## Réglage de la hauteur

Comme indiqué dans la figure, saisissez la barre de levage à 'HH', puis déplacez doucement le cerceau vers le haut ou vers le bas.

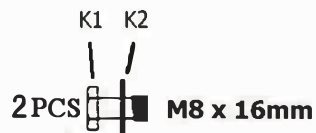
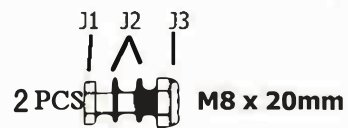
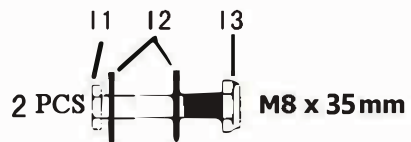
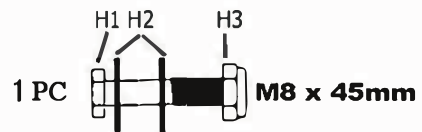
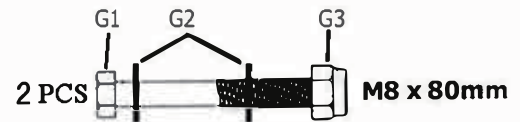
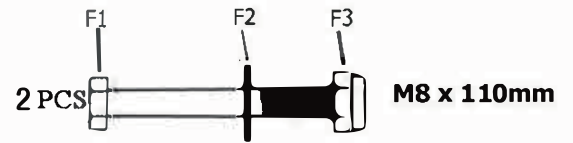
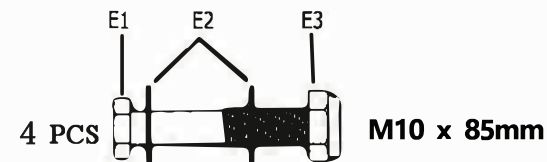
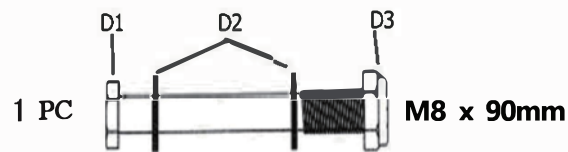
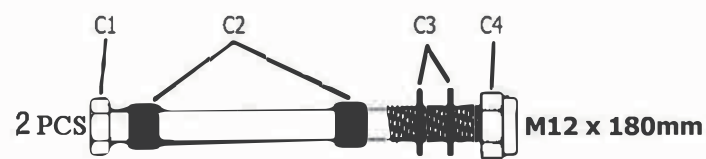
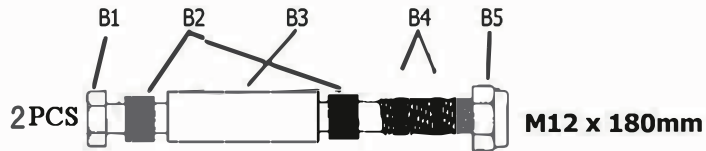
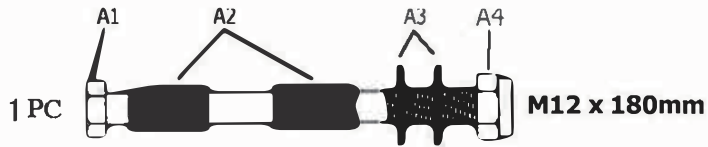


1. Avant de déplacer le produit, assurez-vous qu'il est à son niveau le plus bas.
2. Évitez tout frottement avec le sol pendant le déplacement.
3. Positionnez le produit à l'endroit approprié, puis soulevez-le progressivement vers le haut.

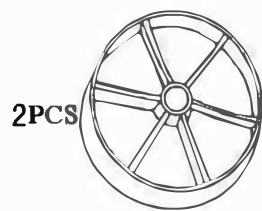




# PIÈCES DE RECHANGE



L



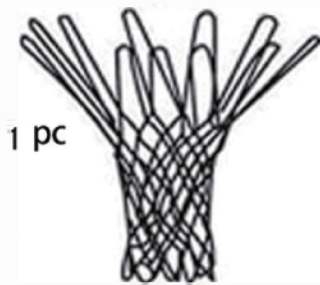
M



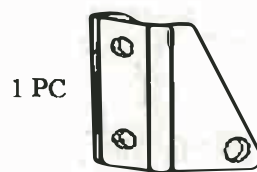
N



O



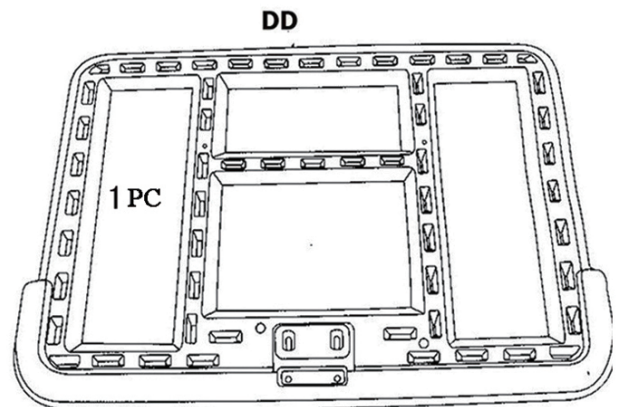
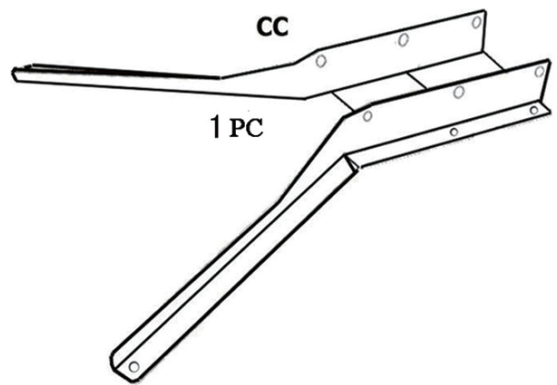
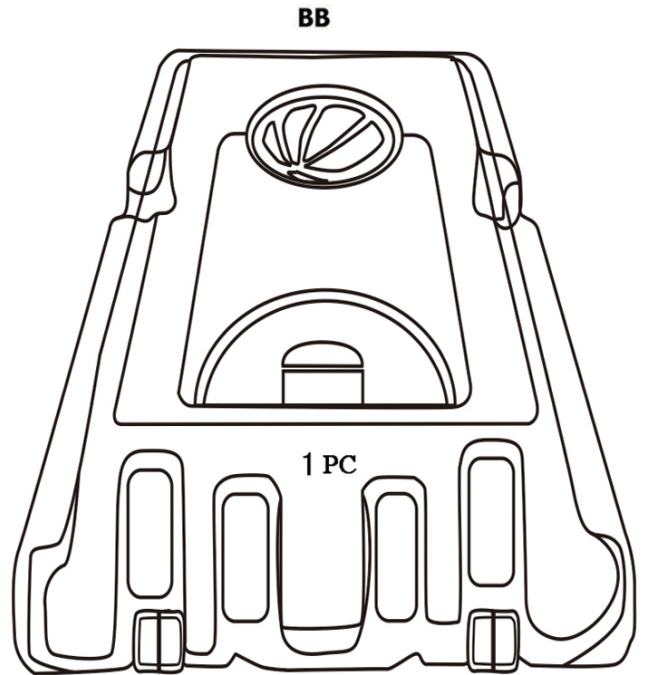
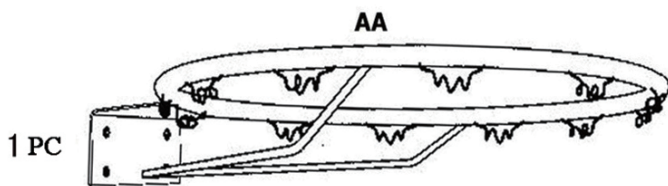
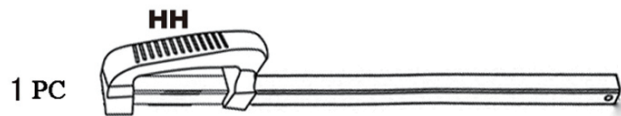
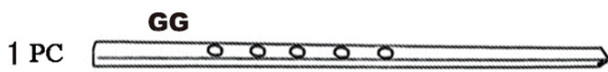
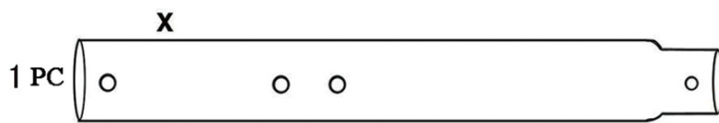
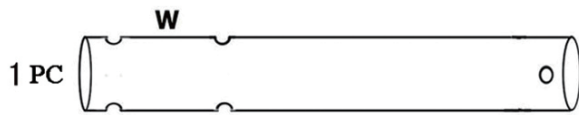
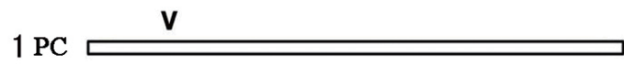
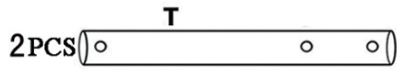
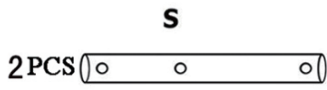
P



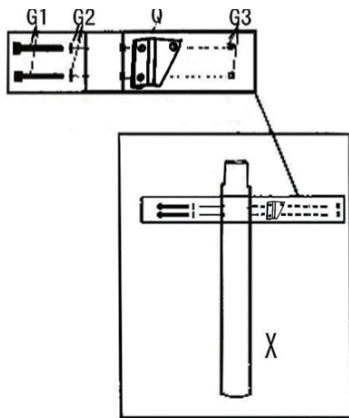
Q



R

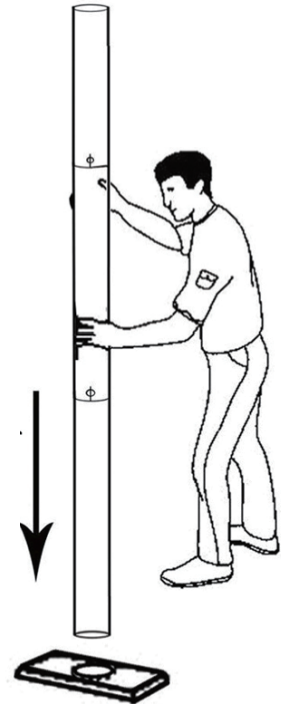


Comme indiqué dans la figure à droite, connectez le poteau supérieur (W) et le poteau intermédiaire (X) pour préparer la prochaine étape de boulonnage. Assurez-vous que la direction des trous est correctement alignée.

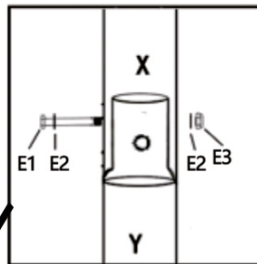


Comme indiqué dans la figure, si l'articulation du poteau présente des bavures ou si l'extrémité du tuyau est déformée, tapez doucement le bas du poteau 3 à 4 fois sur un morceau de bois ou de carton.

Comme indiqué dans la figure à gauche, insérez l'extrémité supérieure du poteau inférieur (Y) dans l'extrémité du poteau intermédiaire (X). Pour préparer la prochaine étape du boulonnage, assurez-vous d'aligner correctement les trous.

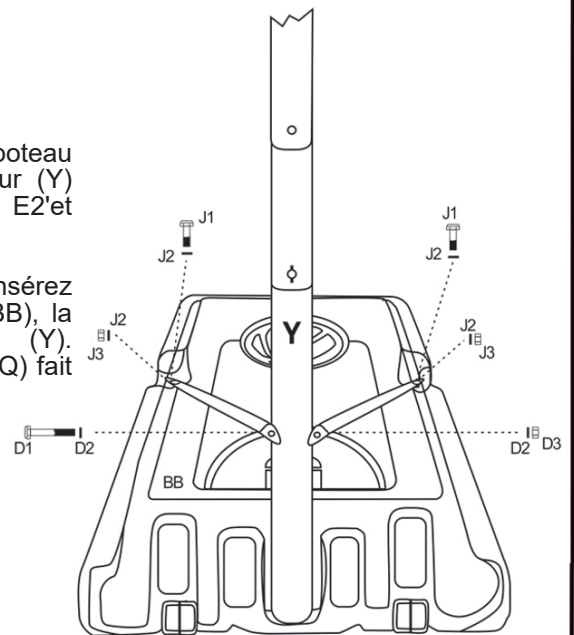
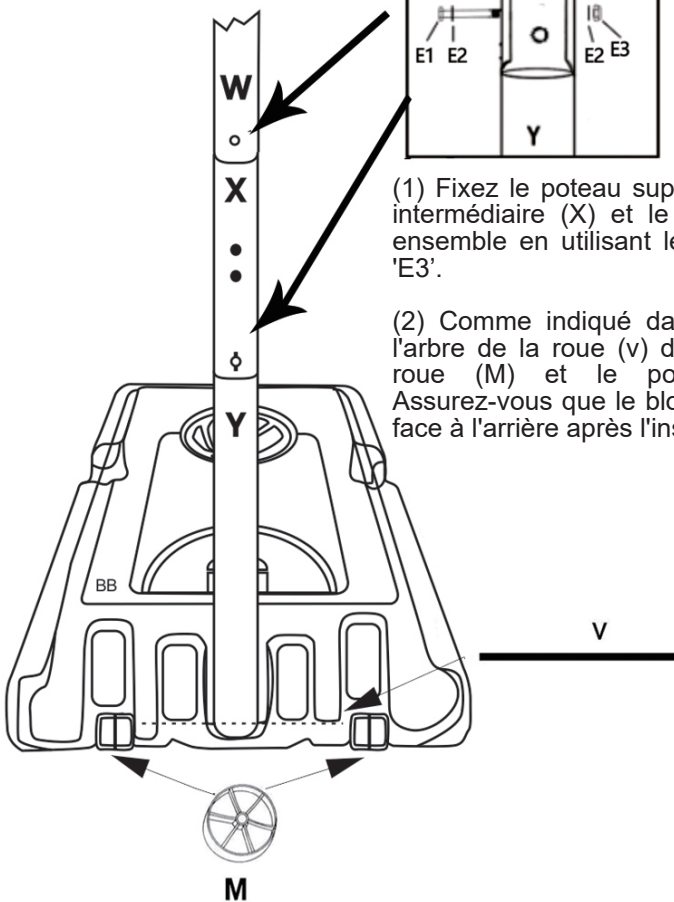


Comme indiqué dans la figure ci-dessus, fixez le bloc triangulaire (Q) au poteau intermédiaire (X) en utilisant les boulons 'G, G2' et 'G3'.

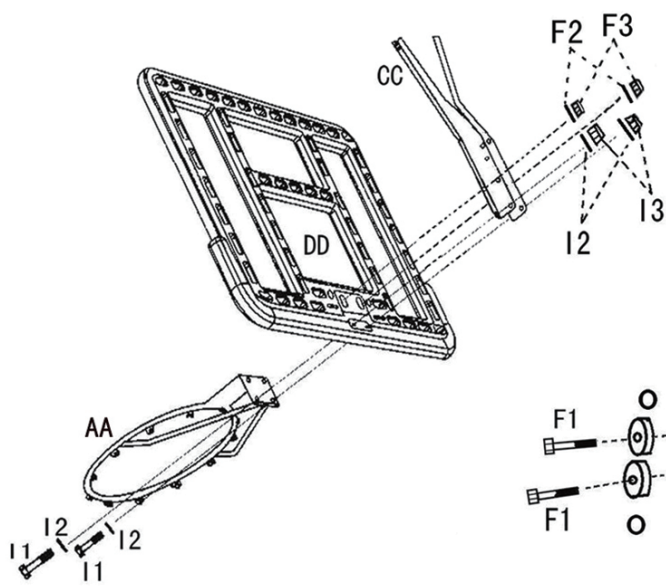


(1) Fixez le poteau supérieur (W), le poteau intermédiaire (X) et le poteau inférieur (Y) ensemble en utilisant les boulons E1, E2 et 'E3'.

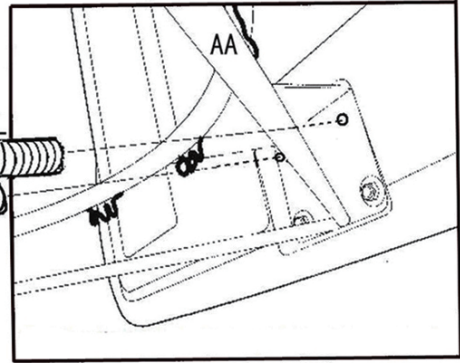
(2) Comme indiqué dans la figure, insérez l'arbre de la roue (v) dans la base (BB), la roue (M) et le poteau inférieur (Y). Assurez-vous que le bloc triangulaire (Q) fait face à l'arrière après l'installation.



Comme indiqué dans la figure, fixez le support de poteau (U1 et U2) sur le poteau inférieur (Y) et la base (BB) en utilisant les boulons 'D1, 'D2', 'D3', J1, J2 et J3. Faites attention aux directions supérieure et inférieure du support de poteau.

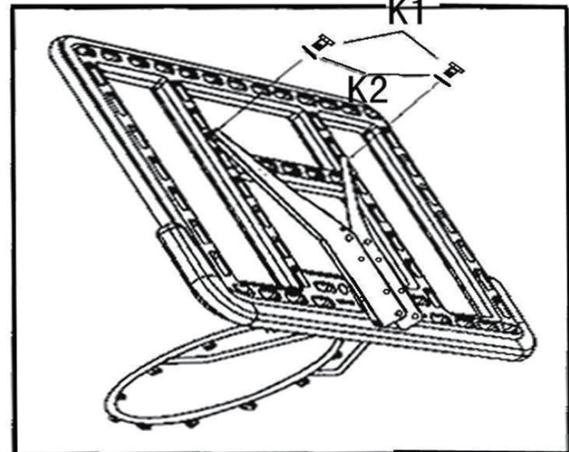
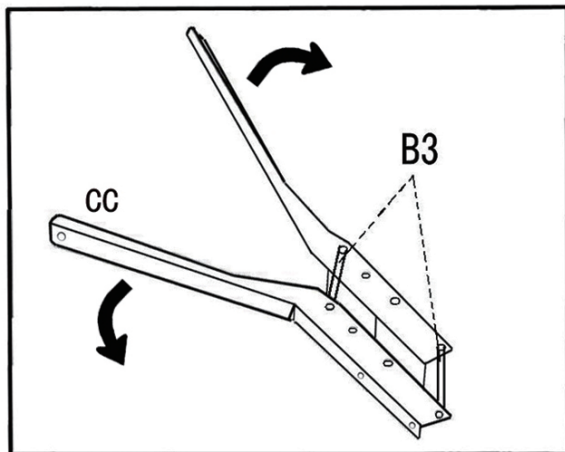


Fixez le cerceau (AA), la planche arrière (DD) et le support de planche arrière (CC) en utilisant les boulons 'F1', 'F2', 'F3', 'I1', 'I2' et 'I3'. Remarque : Les deux petits ressorts (L) sont fixés à l'avant des deux trous supérieurs sur le cerceau (AA) avec les boulons 'F1', 'F2' et 'F3'

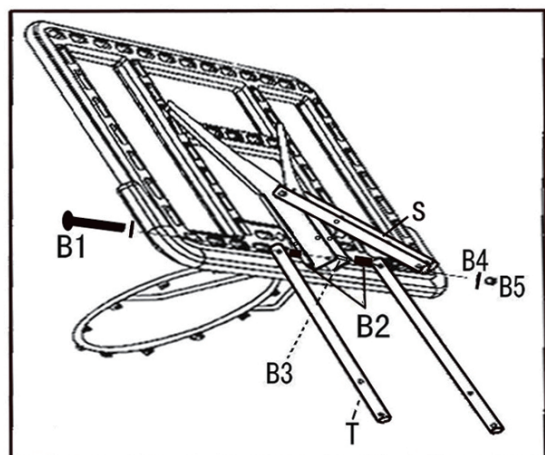
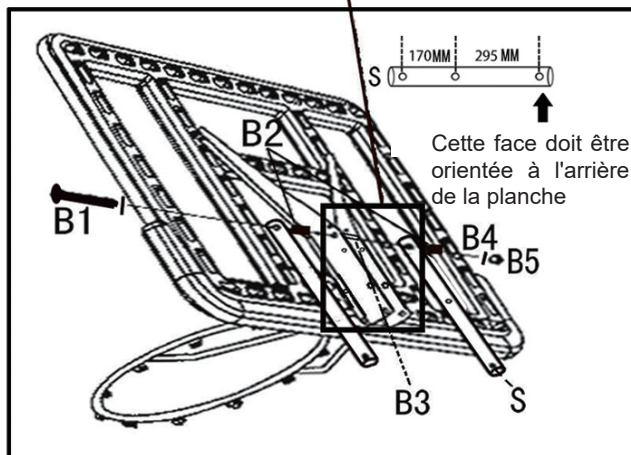


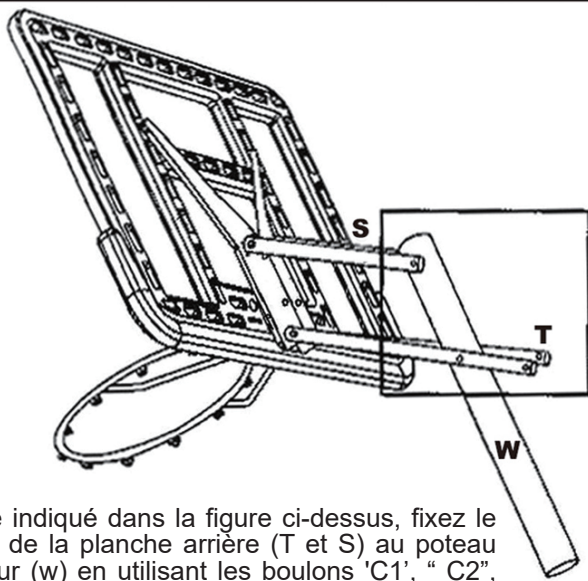
Comme indiqué dans la figure ci-dessous, tirez le support de la planche arrière (CC) des deux côtés.

Fixez l'extrémité supérieure du support de la planche arrière (CC) derrière la planche arrière (DD) en utilisant le boulon 'K1'.

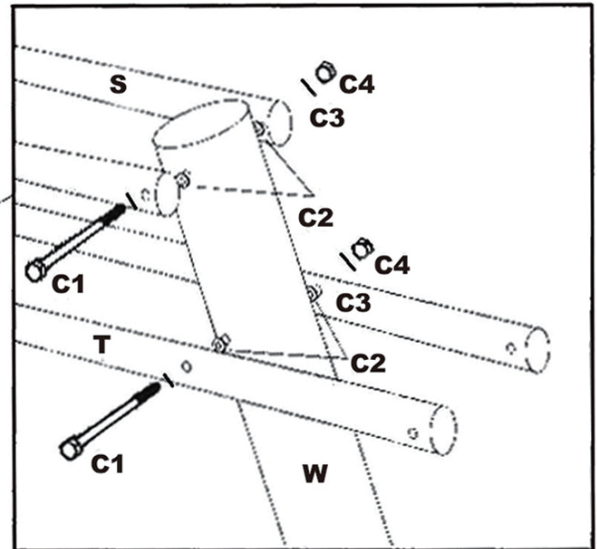


Comme indiqué dans la figure, connectez le support de la planche arrière (S et T) au support de la planche arrière (CC) en utilisant les boulons 'B1', 'B2', 'B3', 'B4' et 'B5'. Remarque : Le manchon (B3) doit être installé à l'intérieur du support de la planche arrière (CC).



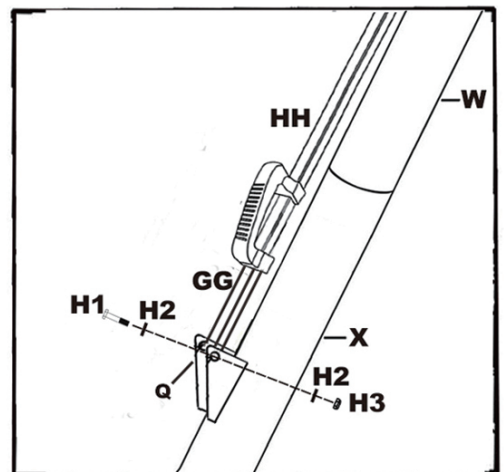
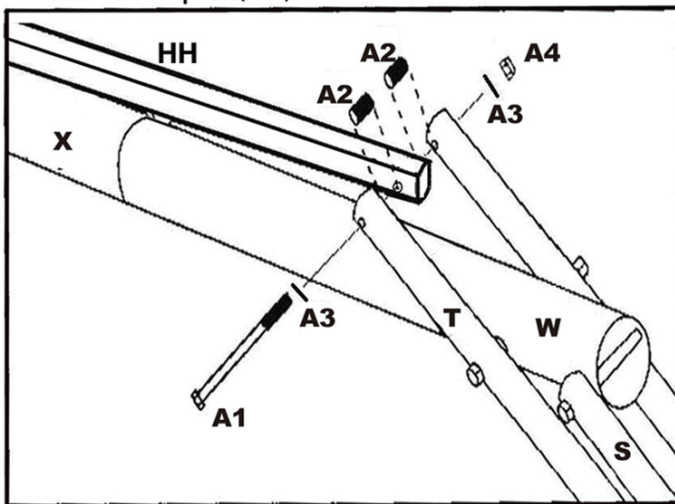


Comme indiqué dans la figure ci-dessous, fixez le support de la planche arrière (T et S) au poteau supérieur (w) en utilisant les boulons 'C1', " C2", "C3' et "C4".

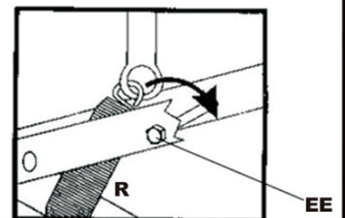
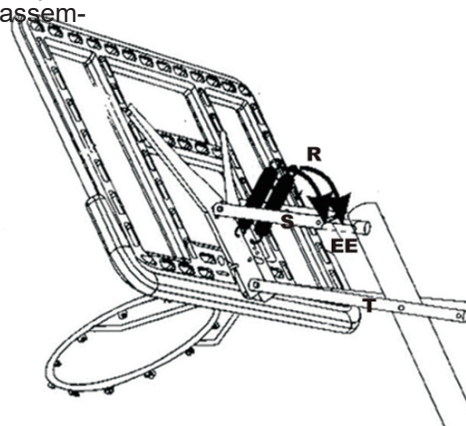
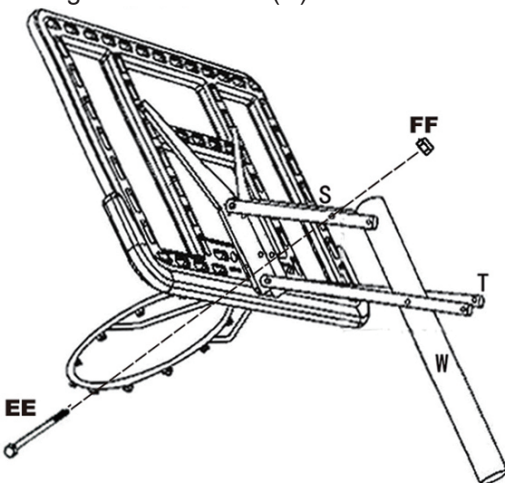


Comme indiqué dans la figure ci-dessous, fixez l'extrémité supérieure du poteau de levage extérieur (HH) à l'extrémité du support de la planche arrière (T) en utilisant les boulons 'A1', 'A2', 'A3' and 'A4'. Remarque : Le manchon (A2) doit être entre le support de la planche arrière (T) et le poteau de levage extérieur.

Comme indiqué dans la figure ci-dessous, fixez l'extrémité du poteau de levage intérieur (GG) au bloc triangulaire (Q) en utilisant les boulons 'H1', 'H2' et 'H3'.

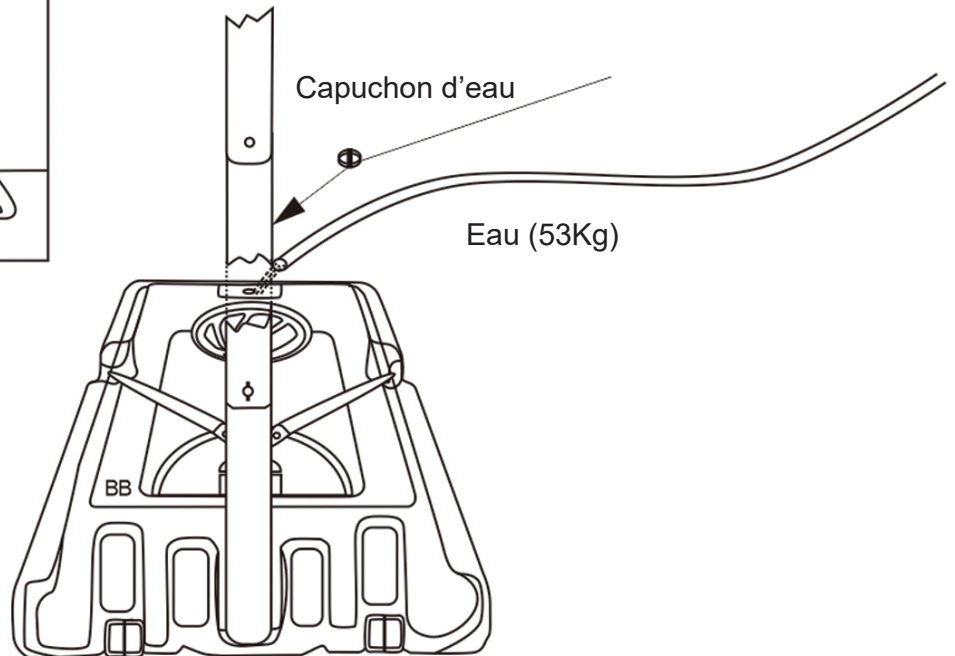
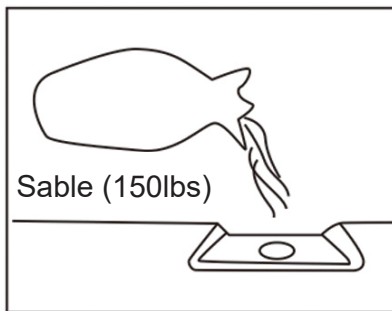
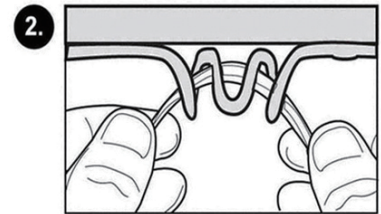
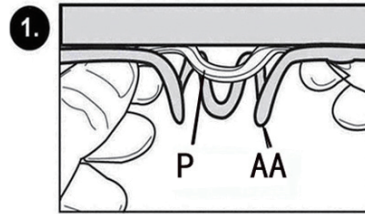
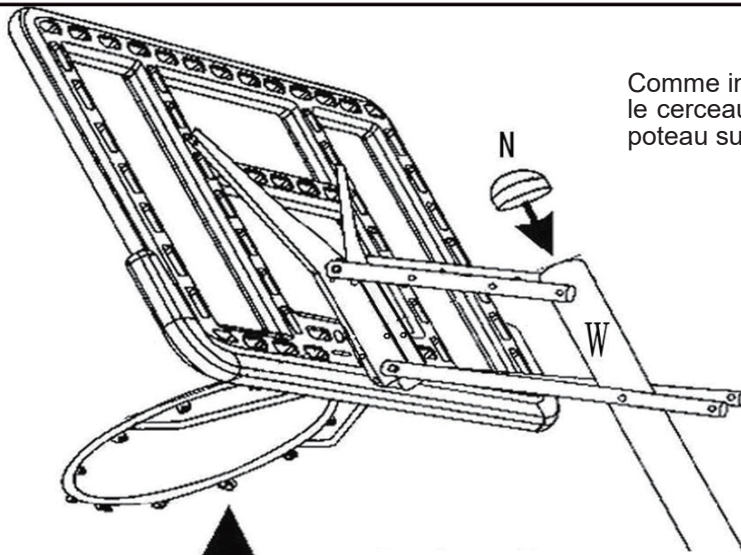


Fixez le boulon (EE) aux supports de planche arrière plus courts (S), en préparation pour la prochaine étape d'assemblage des grands ressorts (R).



Comme indiqué dans la figure, fixez une extrémité des grands ressorts (R) sur le trou du support de la planche arrière (CC), puis suspendez l'autre extrémité des ressorts (R) sur le boulon (EE).

Comme indiqué dans la figure, fixez le filet (P) sur le cerceau (AA), puis fixez le capuchon (N) sur le poteau supérieur (W)..



Pour des raisons de sécurité, il est recommandé de remplir la base de sable au lieu d'eau par temps de gel. Remarque : Le sable ne peut pas se vider une fois qu'il est rempli dans la base.

**US**

If you have any questions, please contact our customer care center.  
Our contact details are below:



001-877-644-9366



customerservice@aosom.com

Imported by Aosom LLC  
27150 SW Kinsman Rd Wilsonville, OR 97070 USA  
MADE IN CHINA

**CA**

If you have any questions, please contact our customer care center.  
Our contact details are below:

Si vous avez la moindre question, veuillez contacter notre centre d'assistance à la clientèle.  
Nos coordonnées sont les suivantes:



416-792-6088



customerservice@aosom.ca

Imported by Aosom Canada Inc.  
7270 Woodbine Avenue, Unit 307, Markham, Ontario Canada L3R 4B9  
MADE IN CHINA

Importé par Aosom Canada Inc.  
7270 Woodbine Avenue, unité 307, Markham, Ontario Canada L3R 4B9  
Fabriqué en Chine