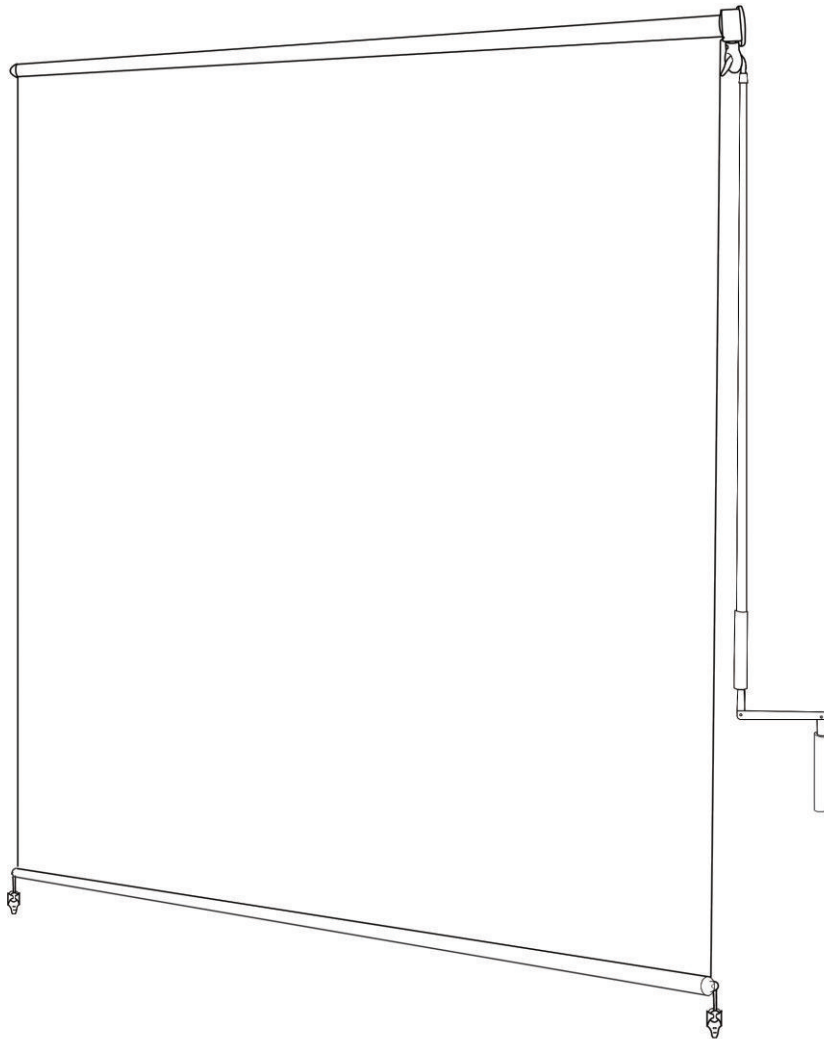




IN231000091V01_GL

840-259V00_840-259V01_840-259V02



EN_IMPORTANT, RETAIN FOR FUTURE REFERENCE: READ CAREFULLY.

FR_IMPORTANT: A LIRE ATTENTIVEMENT ET À CONSERVER POUR CONSULTATION ULTÉRIEURE.

ES_IMPORTANTE, LEA Y GUARDE PARA FUTURAS REFERENCIAS.

PT_IMPORTANTE, RETER PARA REFERÊNCIA FUTURA: LEIA ATENTAMENTE.

DE_WICHTIG! SORGFÄLTIG LESEN UND FÜR SPÄTER NACHSCHLAGEN AUFBEWAHREN.

IT_IMPORTANTE! CONSERVARE IL PRESENTE MANUALE PER FUTURO RIFERIMENTO E LEGGERLO ATTENTAMENTE.

EN

Dear customer,

Thank you for purchasing this product. So that your appliance serves you well, please read all the instructions in this user's manual. If you have any questions, please contact our customer care center, Our contact details are below:

FR

Cher client,

Nous vous remercions d'avoir acheté ce produit. Afin que vous puissiez profiter pleinement de votre appareil, veuillez lire toutes les instructions de ce manuel d'utilisation. Si vous avez la moindre question, veuillez contacter notre centre d'assistance à la clientèle, Nos coordonnées sont les suivantes:

DE

Sehr geehrter Kunde,

Vielen Dank, dass Sie dieses Produkt erworben haben. Damit Ihr Gerät Ihnen gute Dienste leistet, lesen Sie bitte alle Hinweise in diesem Benutzerhandbuch. Wenn Sie Fragen haben, wenden Sie sich bitte an unser Kundendienstzentrum, Unsere Kontaktdaten stehen unten:

ES

Queridos clientes,

Gracias por comprar este producto. Para que su electrodoméstico le sirva mejor, lea todas las instrucciones de este manual del usuario. Si tiene alguna pregunta, comuníquese con nuestro Centro de Atención al Cliente, Nuestros datos de contacto son los siguientes:

PT

Caros clientes,

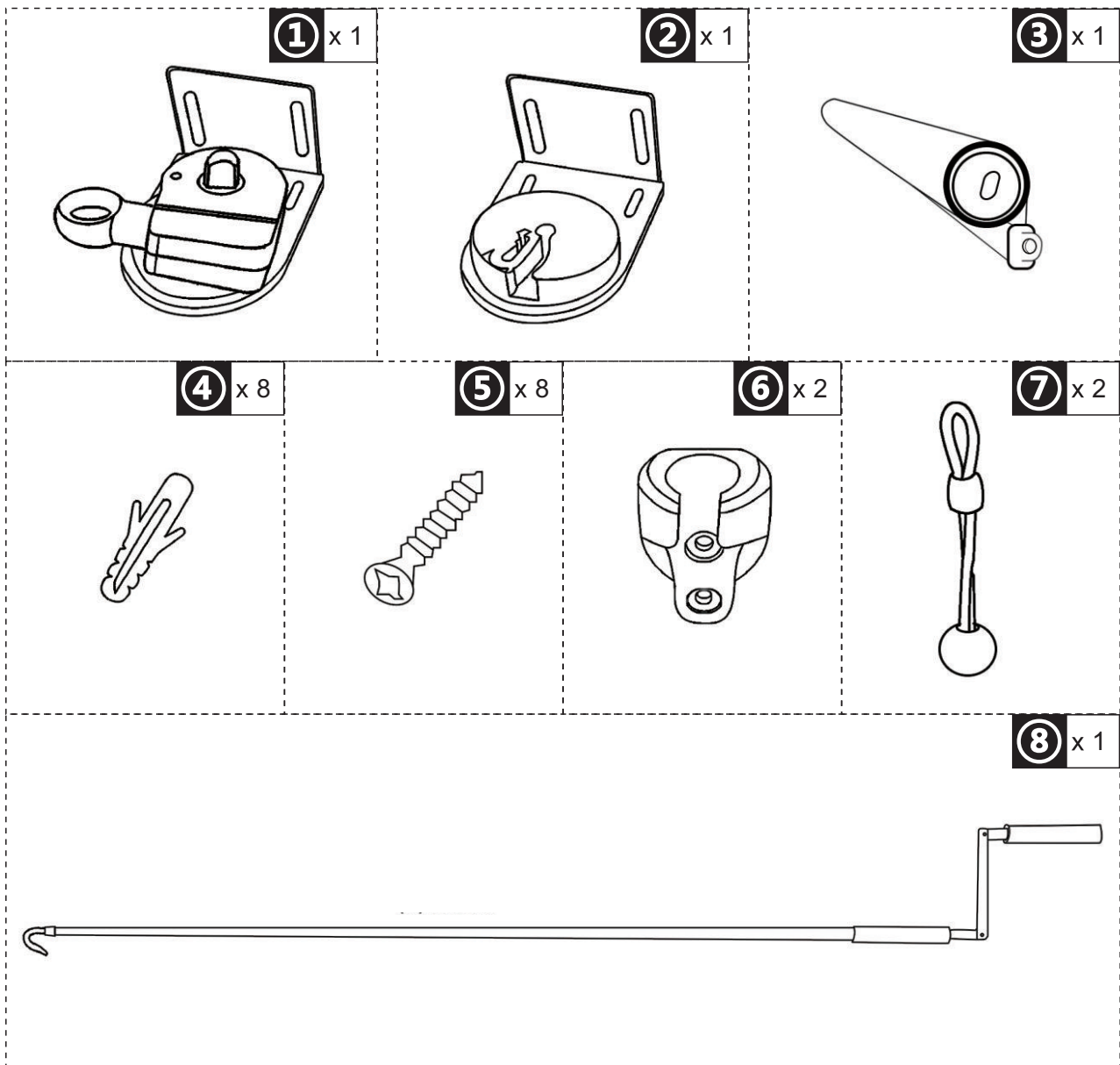
Obrigado por adquirir este produto. Para que o seu aparelho o sirva melhor, leia todas as instruções deste manual do utilizador. Se tiver alguma dúvida, por favor contacte o nosso Centro de Atendimento ao Cliente, Os nossos dados de contacto são os seguintes:

IT

Caro Cliente,

Grazie per aver acquistato questo prodotto. Per servirti meglio con questo apparecchio ti prego di leggere tutte le istruzioni in presente manuale utente. In caso di dubbio, si prega di contattare il nostro centro assistenza clienti, I nostri dettagli di contatto sono di seguito:

Country	 Phone	 Email
US	001-877-644-9366	customerservice@aosom.com
CA	416-792-6088	customerservice@aosom.ca
UK	0044-800-240-4004	enquiries@mhstar.co.uk
DE	0049-0(40)-88307530	service@aosom.de
FR	0033-1-84166106	aosom@mhfrance.fr
ES	0034-931294512	atencioncliente@aosom.es
PT	0034-931294512	info@aosom.pt
IT	0039-0249471447	clienti@aosom.it



Installation Personnel: 2 People be required

Approximate Installation Time: 20 minutes

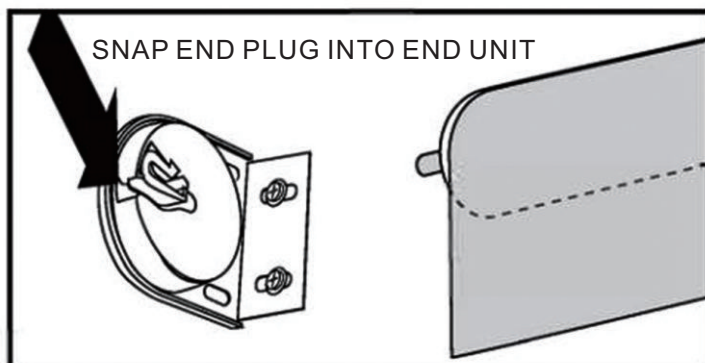
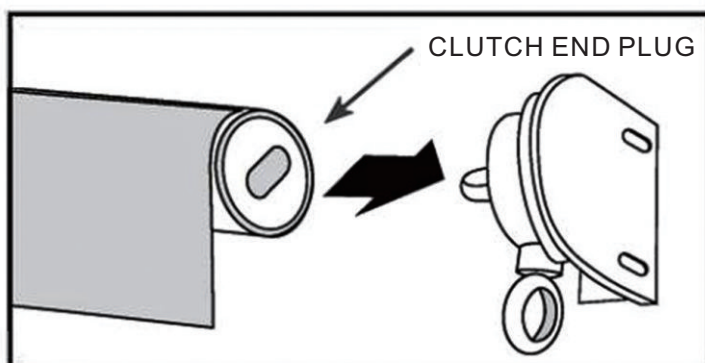
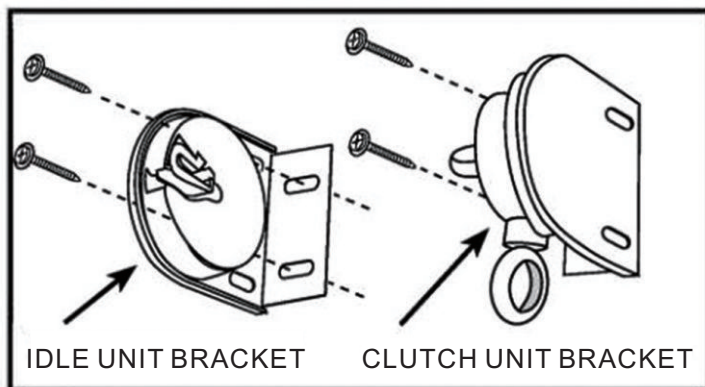
Tools required: screwdriver, leveling device (laser level, standard level, etc.), and power drill(if pre-drilling the holes).

Your shade comes standard with the clutch on the right side of the shade (Fig. 1) and ready to be mounted on the inside or outside of your window frame. If you purchased a custom shade, or intend to keep your shade with the standard settings, you may skip this section and proceed to the installation instructions. If you want to move the clutch to the left side of the shade or you want to hang your shade from the top of the window (or ceiling), you will need to make a few simple changes to your shade before proceeding to the installation instructions. Refer to the Alternate Clutch Setup section of the manual for instructions on how to make these changes.

Refer to the front page of this manual for help identifying the various components of the shade.

IMPORTANT: The screws included in your hardware kit are for use with wood only. See your dealer for mounting recommendations when attaching your shade to any other material.

(the above measurements are for stock shades)



1. Install Brackets

Install the Clutch and Idle End Brackets (Fig. 3). The Clutch Unit Bracket will be on the right side, and the Idle End Unit Bracket should be on the left for standard installation.

Do not tighten screws completely yet.

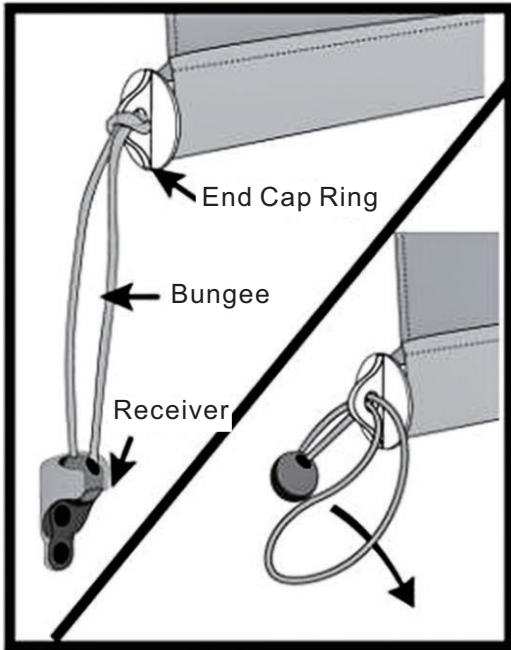
2. Install the Shade.

First, insert the Clutch Plug into the Clutch Unit (Fig. 4).

Then insert the Idle End Plug into the Idle End Unit, and snap the Idle End Plug securely into place (Fig. 5).

With the shade in place, adjust the brackets so they fit snugly on each end of the shade.

IMPORTANT: Now go back and tighten the Bracket screws completely.



3. Install Tie Downs (if desired)
Tie Downs have been provided to secure your sun shade in mild to moderate wind conditions.

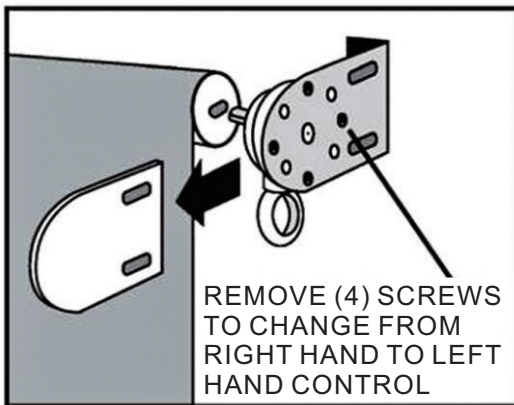
NOTE: In severe wind or prolonged exposure to wind, sun shades should be rolled up to prevent damage.

Fig.6

1. Thread the Bungee through the End Cap Ring and back through itself making a Lark's Head Knot.
2. Install the Receiver approximately 13 cm (5 in.) below the bottom of where the shade will stop, to allow for proper tension of bungee cord.

Wood screws have been provided. If installing into any material other than wood, additional screws may be needed.

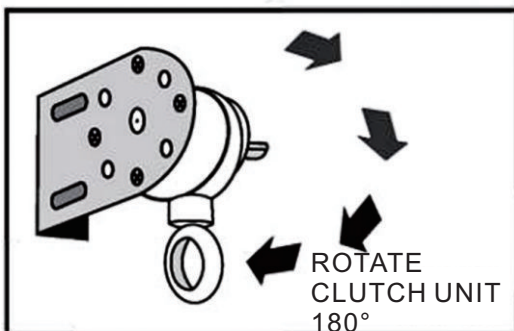
ALTERNATIVE CLUTCH SETUP



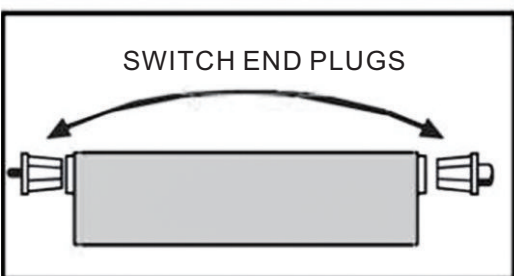
Your shade will require a non-standard installation if: 1- you are changing the clutch to the left side of the shade, or 2-if you are mounting your shade from the top/ceiling.
NOTE: If you purchased a custom shade or are doing a standard installation, you do NOT need to make these changes.

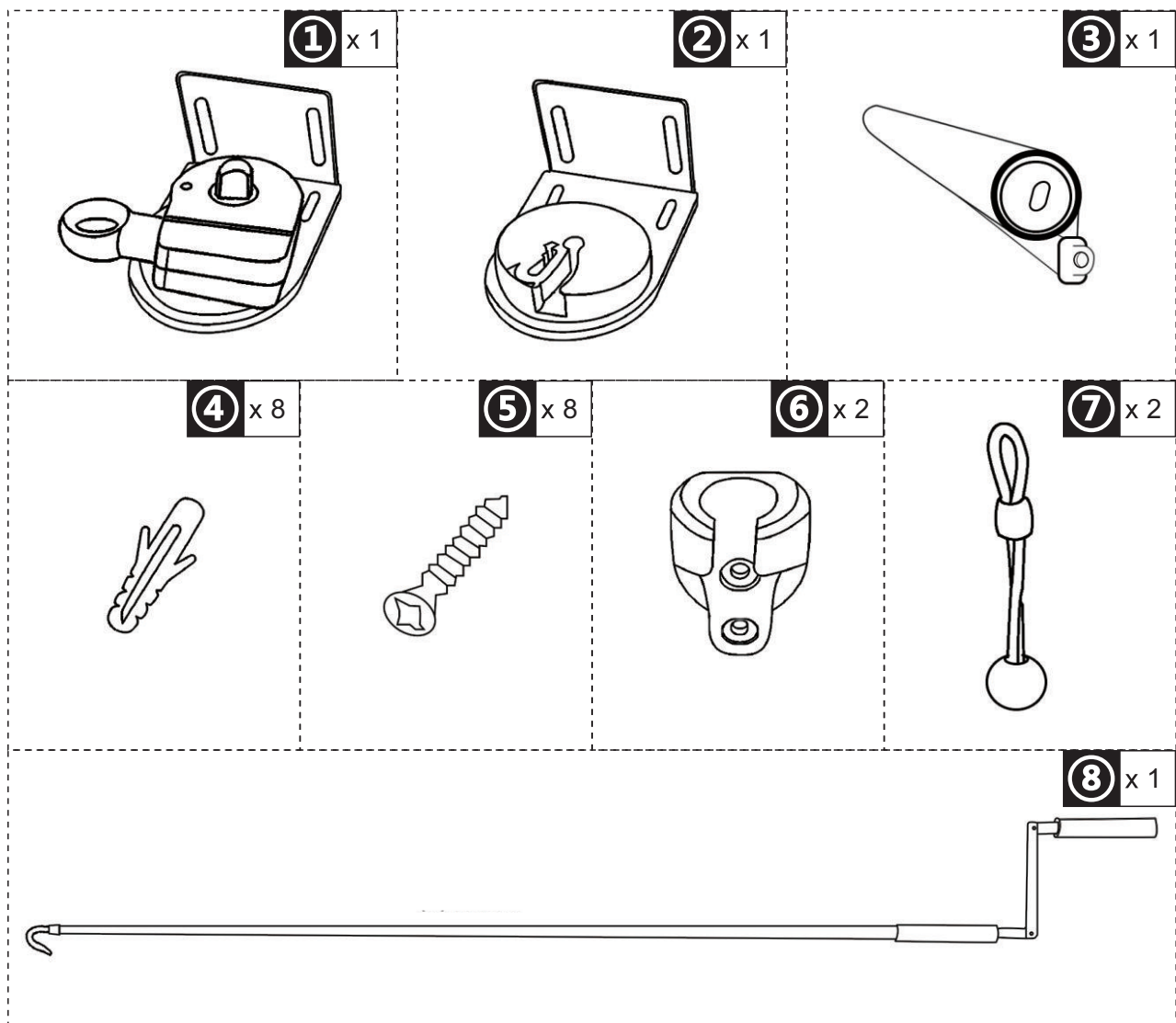
Changing to a Left-hand Clutch Control

If you want your clutch to be on the left side of your shade, you will need to make a simple change to your Clutch Unit before you install your shade. To make this change, start by sliding off the Bracket Cover on the Clutch Unit(Fig.7). Remove the four screws.



Turn the clutch unit 180 degrees so the wand eyelet can now hang down from the left side (Fig.8). Put the screws back in, and tighten. Next, slide the Bracket Cover back on. No change is needed to the Idle End Unit, it works for right and left mounts. Pull out both End Plugs from the tube and switch them (Fig.9).





Personnel d'installation : 2 personnes sont nécessaires

Durée approximative de l'installation : 20 minutes

Outils nécessaires : tournevis, dispositif de mise à niveau (niveau laser, niveau standard, etc.) et perceuse électrique (si les trous sont prépercés).

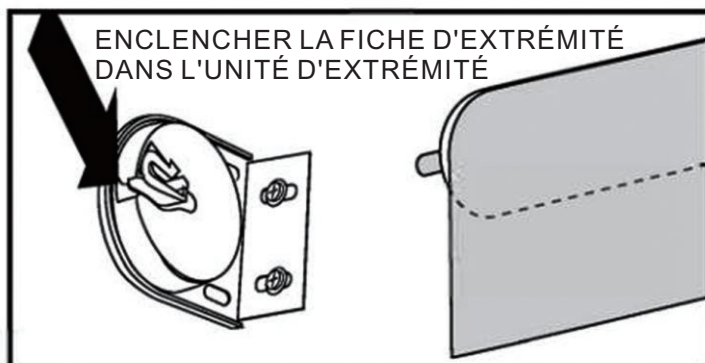
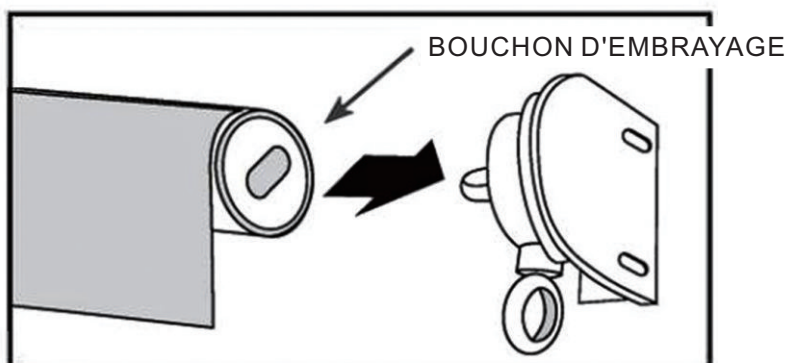
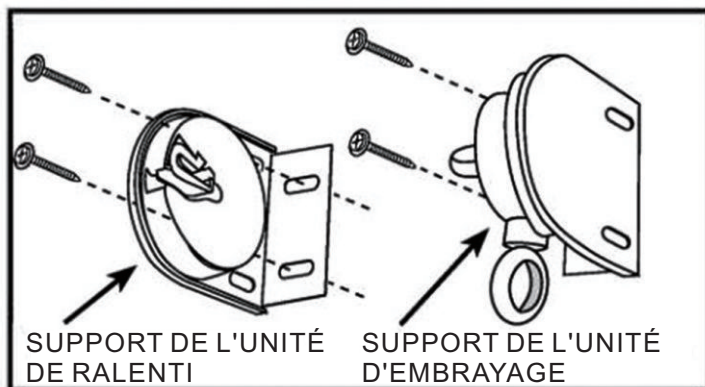
Votre store est livré en standard avec l'embrayage sur le côté droit du store (Fig. 1) et prêt à être monté à l'intérieur ou à l'extérieur du cadre de votre fenêtre. Si vous avez acheté un store personnalisé ou si vous avez l'intention de conserver votre store avec les réglages standard, vous pouvez sauter cette section et passer aux instructions d'installation.

Si vous souhaitez déplacer l'embrayage sur le côté gauche du store ou suspendre votre store en haut de la fenêtre (ou du plafond), vous devrez apporter quelques modifications simples à votre store avant de passer aux instructions d'installation. Reportez-vous à la section Installation de l'embrayage alternatif du manuel pour savoir comment procéder à ces modifications.

Reportez-vous à la première page de ce manuel pour identifier les différents composants du dispositif d'ombrage.

IMPORTANT : Les vis incluses dans votre kit de fixation sont destinées à être utilisées avec du bois uniquement. Consultez votre revendeur pour obtenir des recommandations de montage lorsque vous fixez votre abat-jour à un autre matériau.

(les mesures ci-dessus sont celles des teintes en stock)



1. Installer les supports

Installer les supports d'embrayage et de ralenti (Fig.3). Le support de l'unité d'embrayage sera du côté droit, et le support de l'unité de ralenti devrait être du côté gauche pour une installation standard.

Ne pas encore serrer complètement les vis.

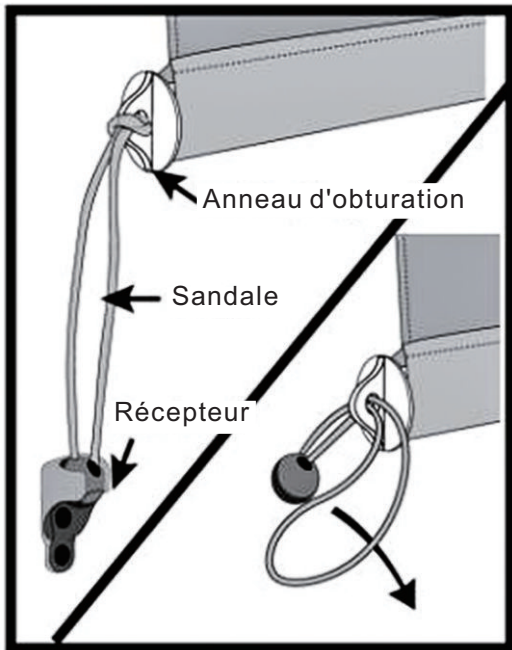
2. Installer l'abat-jour.

Insérez d'abord le bouchon d'embrayage dans l'unité d'embrayage (Fig. 4).

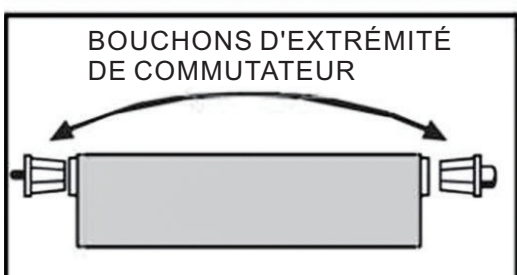
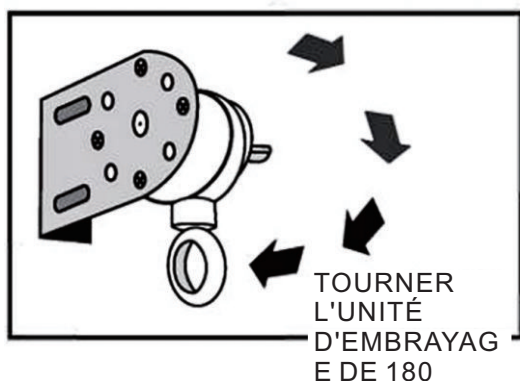
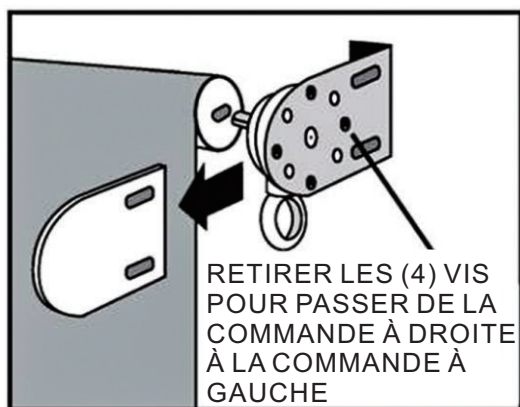
Insérer ensuite le bouchon d'extrémité de ralenti dans l'unité d'extrémité de ralenti, et enclencher le bouchon d'extrémité de ralenti fermement en place (Fig. 5).

Une fois l'ombrage en place, ajuster les supports de manière à ce qu'ils s'adaptent parfaitement à chaque extrémité de l'ombrage.

IMPORTANT : Revenez en arrière et serrez complètement les vis des supports.



CONFIGURATION ALTERNATIVE DE L'EMBRAYAGE



3. Installer les sangles d'arrimage (si désiré)
Des attaches ont été fournies pour sécuriser votre parasol en cas de vent léger à modéré.

REMARQUE : En cas de vent violent ou d'exposition prolongée au vent, les parasols doivent être enroulés pour éviter tout dommage.

Fig.6

1. passez l'élastique dans l'anneau du capuchon d'extrémité et revenez en arrière en faisant un nœud en tête d'alouette.
2. Installez le récepteur à environ 13 cm (5 po) en dessous de l'endroit où le parasol s'arrêtera, afin de permettre une bonne tension du sandow.

Des vis à bois sont fournies. Si l'installation se fait dans un matériau autre que le bois, des vis supplémentaires peuvent être nécessaires.

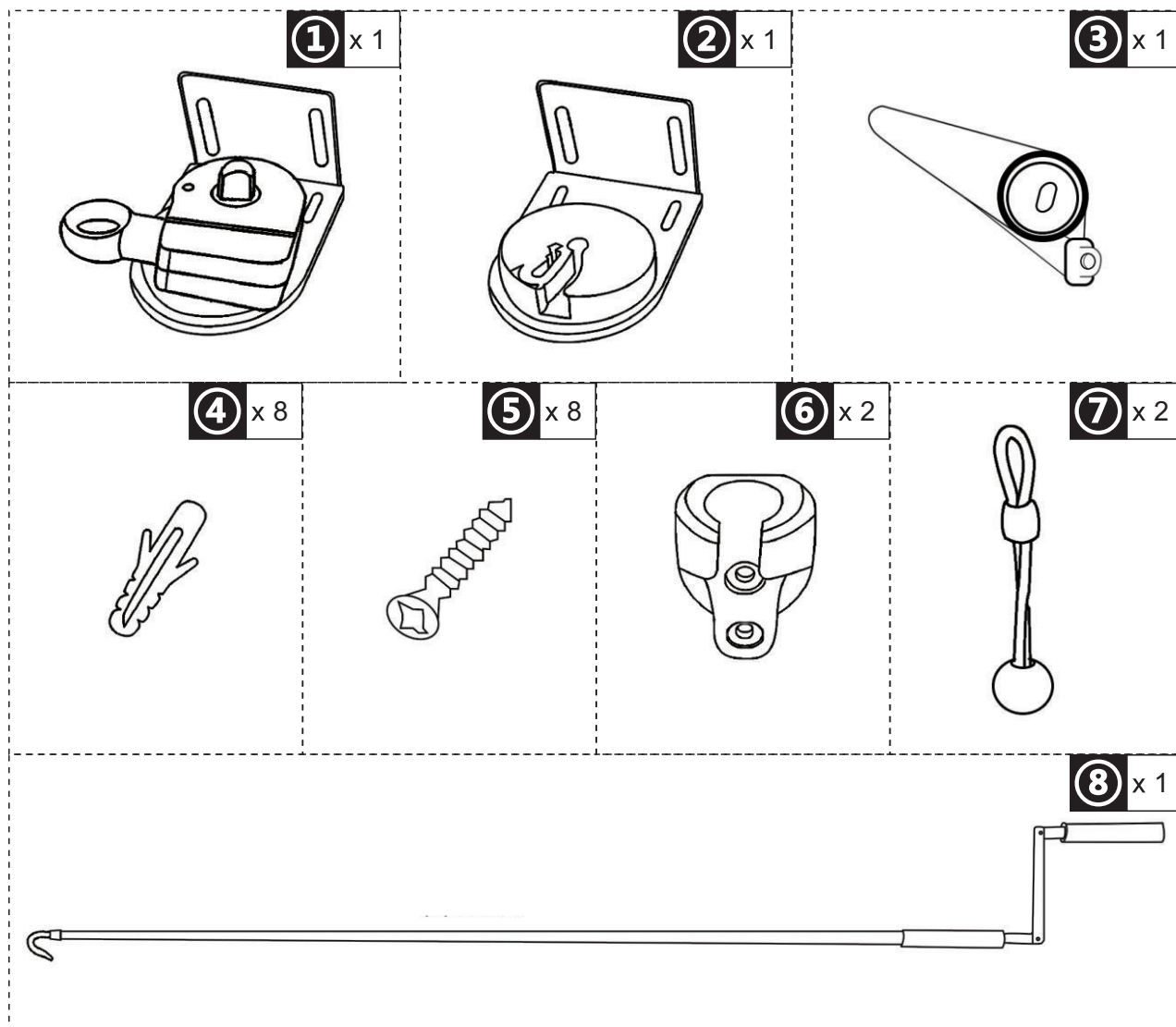
Votre abat-jour nécessitera une installation non standard si: 1- vous changez l'embrayage pour le côté gauche de l'abat-jour, ou 2- si vous montez votre abat-jour par le haut/le plafond.

REMARQUE : Si vous avez acheté un store sur mesure ou si vous effectuez une installation standard, vous n'avez pas besoin d'effectuer ces modifications.

Passer à une commande d'embrayage à gauche

Si vous souhaitez que votre embrayage se trouve sur le côté gauche de votre store, vous devrez effectuer un simple changement sur votre unité d'embrayage avant d'installer votre store. Pour effectuer ce changement, commencez par faire glisser le couvercle du support sur l'unité d'embrayage (Fig.7). Retirez les quatre vis.

Tournez l'unité d'embrayage de 180 degrés de façon à ce que l'œillet de la baguette puisse maintenant pendre du côté gauche (Fig.8). Remettez les vis en place et serrez-les. Remettez ensuite le couvercle du support en place. Il n'est pas nécessaire de modifier l'unité d'extrémité de ralenti, elle fonctionne pour les montages à droite et à gauche. Retirez les deux bouchons du tube et les échanger (Fig.9).



Personal de instalación: se necesitan 2 personas

Tiempo aproximado de instalación: 20 minutos

Herramientas necesarias: destornillador, dispositivo de nivelación (nivel láser, nivel estándar, etc.) y taladro eléctrico (si se han pretaladrado los orificios).

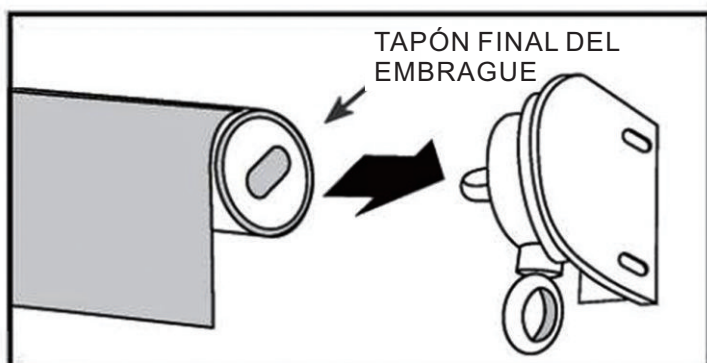
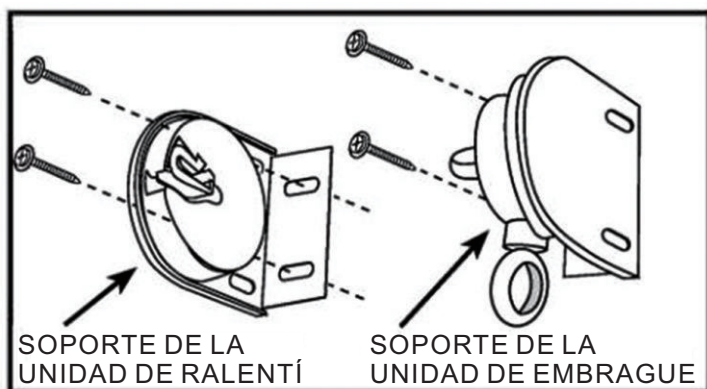
Su sombrilla viene de serie con el embrague en el lado derecho de la sombrilla (Fig. 1) y lista para ser montada en el interior o exterior del marco de su ventana. Si ha comprado una persiana a medida, o tiene la intención de mantener su persiana con los ajustes estándar, puede saltarse esta sección y continuar con las instrucciones de instalación.

Si desea desplazar el embrague al lado izquierdo de la persiana o desea colgar su persiana de la parte superior de la ventana (o del techo), deberá realizar unos sencillos cambios en su persiana antes de continuar con las instrucciones de instalación. Consulte la sección Configuración alternativa del embrague del manual para obtener instrucciones sobre cómo realizar estos cambios.

Consulte la primera página de este manual si necesita ayuda para identificar los distintos componentes de la cortina.

IMPORTANTE: Los tornillos incluidos en su kit de tornillería son para uso exclusivo con madera. Consulte a su distribuidor para obtener recomendaciones de montaje cuando fije su toldo a cualquier otro material.

(las medidas indicadas corresponden a los tonos de serie)



1. Instalación de los soportes

Instale los soportes del embrague y del ralentí (Fig.3). El soporte de la unidad de embrague estará en el lado derecho, y el soporte de la unidad de ralentí debe estar a la izquierda para la instalación estándar.

No apriete los tornillos completamente todavía.

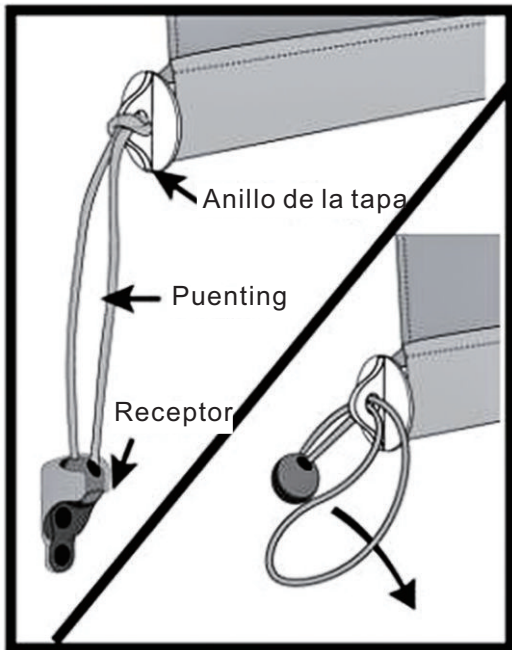
2. 2. Instale el parasol.

En primer lugar, inserte el tapón del embrague en la unidad de embrague (fig. 4).

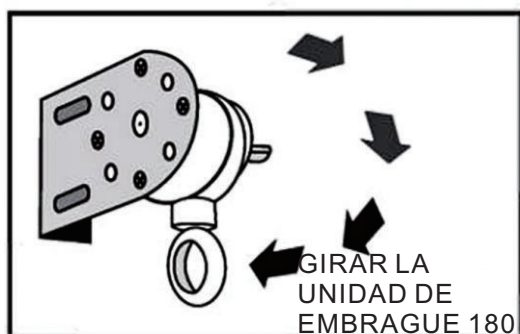
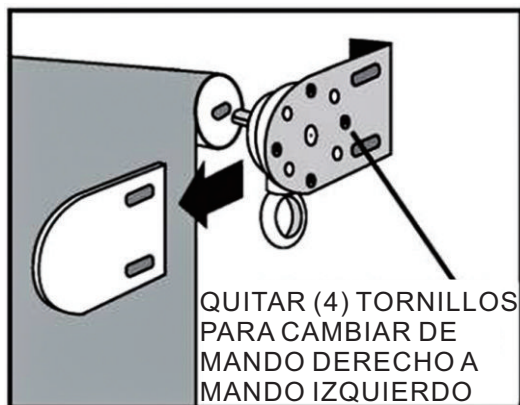
A continuación, inserte el tapón del extremo del ralentí en la unidad del extremo del ralentí y encájelo firmemente en su sitio (fig. 5).

Con la cortina en su sitio, ajuste los soportes para que encajen perfectamente en cada extremo de la cortina.

IMPORTANTE: Ahora vuelva atrás y apriete completamente los tornillos de los soportes.



CONFIGURACIÓN ALTERNATIVA DEL EMBRAGUE



3. Instale los anclajes (si lo desea)
 Los anclajes se han suministrado para asegurar la sombrilla en condiciones de viento leve a moderado.

NOTA: En caso de viento fuerte o exposición prolongada al viento, las sombrillas deben enrollarse para evitar daños.

Fig.6

1. Pase la goma elástica a través del anillo de la tapa del extremo y de nuevo a través de sí mismo haciendo un nudo de cabeza de alondra.
2. Instale el Receptor aproximadamente 13 cm (5 pulg.) por debajo de la parte inferior de donde se detendrá la sombrilla, para permitir la tensión adecuada del cordón elástico. Se han suministrado tornillos para madera. Si se instala en otro material que no sea madera, puede que se necesiten tornillos adicionales.

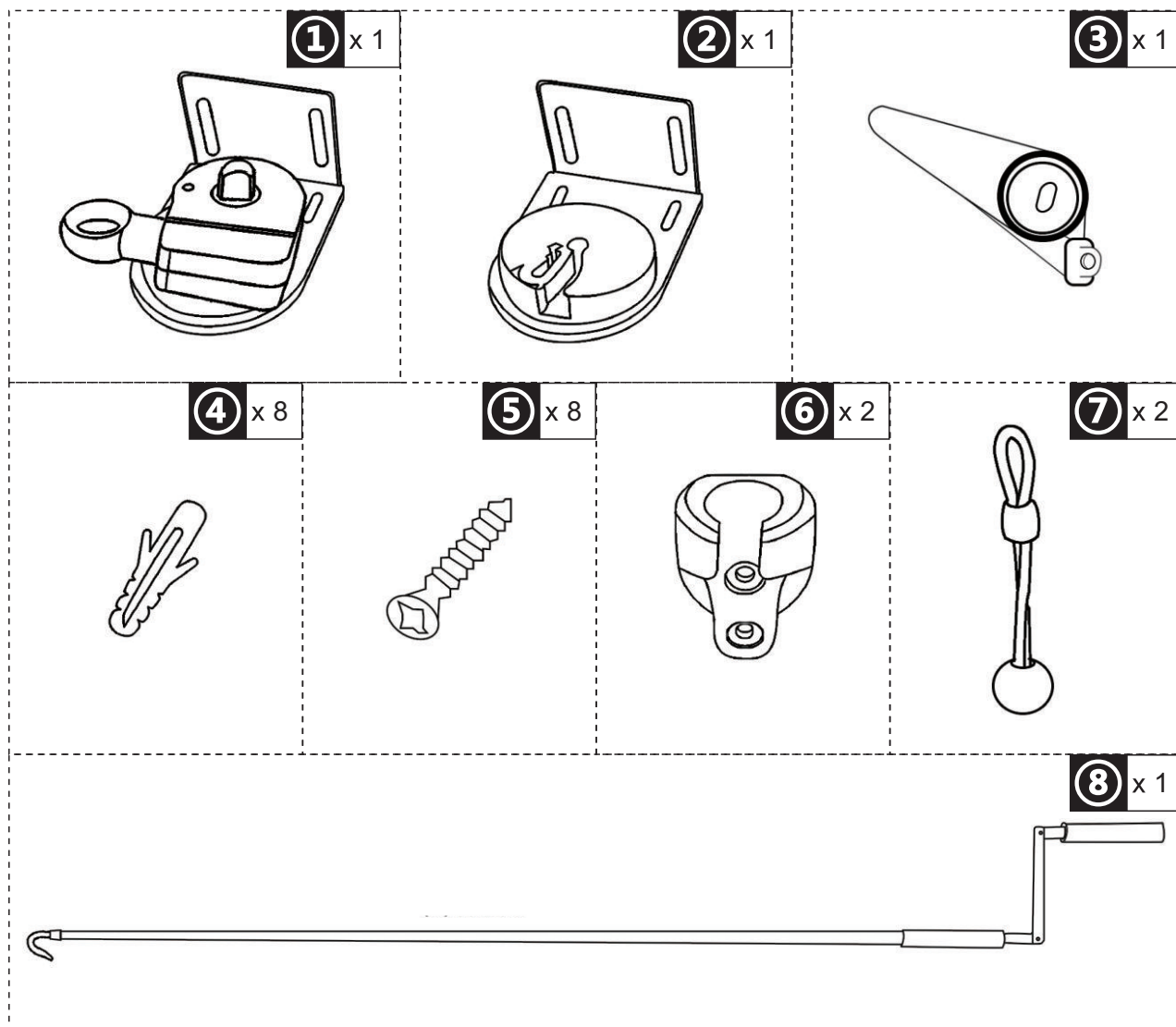
Su sombrilla requerirá una instalación no estándar si: 1- está cambiando el embrague al lado izquierdo de la sombrilla, o 2- si está montando su sombrilla desde la parte superior/techo.

NOTA: Si ha comprado una cortina a medida o está haciendo una instalación estándar, NO necesita hacer estos cambios.

Cambio al mando de embrague izquierdo

Si desea que el embrague esté en el lado izquierdo de la cortina, deberá realizar un sencillo cambio en la unidad de embrague antes de instalar la cortina. Para ello, deslice la cubierta del soporte de la unidad de embrague (Fig. 7). Retire los cuatro tornillos.

Gire la unidad de embrague 180 grados para que el ojal de la varilla pueda colgar ahora del lado izquierdo (Fig.8). Vuelva a colocar los tornillos y apriételes. A continuación, vuelva a colocar la cubierta del soporte. No es necesario hacer ningún cambio en la unidad terminal de ralentí, ya que sirve para montajes a la derecha y a la izquierda. Saque ambos tapones del tubo y cámbielos (Fig.9).



Pessoal de instalação: 2 pessoas serão necessárias

Tempo aproximado de instalação: 20 minutos

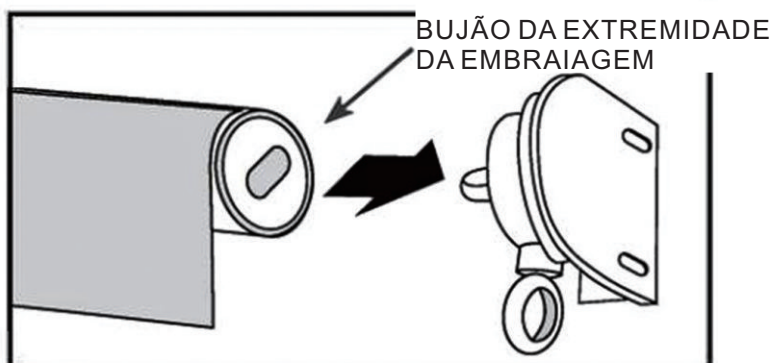
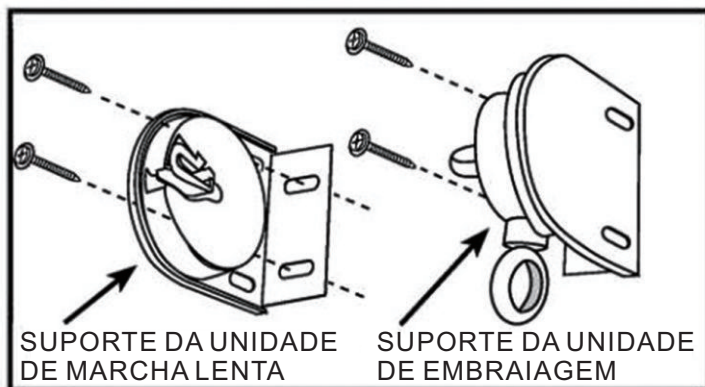
Ferramentas necessárias: chave de fendas, dispositivo de nivelamento (nível laser, nível normal, etc.) e berbequim elétrico (se os furos tiverem sido feitos previamente).

O seu estore é fornecido de origem com a embraiagem no lado direito do estore (Fig.1) e pronto a ser montado no interior ou no exterior da moldura da sua janela. Se tiver adquirido um estore personalizado ou se pretender manter o seu estore com as configurações padrão, pode saltar esta secção e prosseguir para as instruções de instalação.

Se pretender deslocar a embraiagem para o lado esquerdo do abajur ou se pretender pendurar o abajur na parte superior da janela (ou no teto), terá de efetuar algumas alterações simples no seu abajur antes de prosseguir com as instruções de instalação. Consulte a secção Configuração da embraiagem alternativa do manual para obter instruções sobre como efetuar estas alterações. Consulte a página inicial deste manual para obter ajuda na identificação dos vários componentes do projetor.

IMPORTANTE: Os parafusos incluídos no kit de hardware destinam-se a ser utilizados apenas em madeira. Consulte o seu revendedor para obter recomendações de montagem ao fixar o seu projetor em qualquer outro material.

(as medidas acima indicadas referem-se a tons de stock)



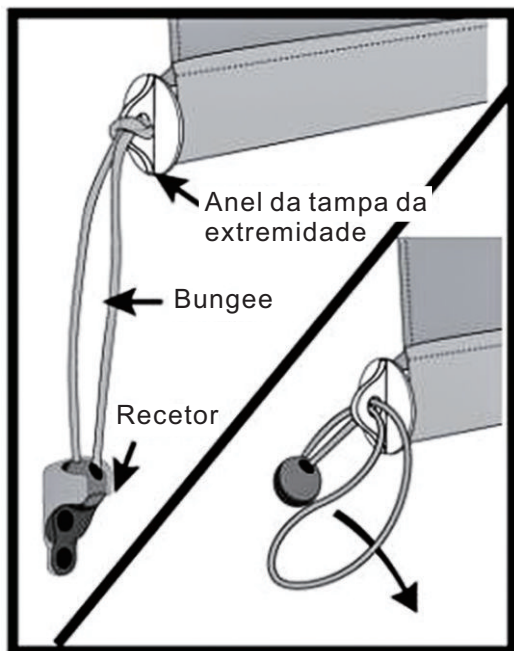
1. Instalar os suportes

Instale os suportes da embraiagem e da unidade de ralenti (Fig.3). O suporte da unidade de embraiagem ficará do lado direito e o suporte da unidade de ralenti deverá ficar do lado esquerdo para uma instalação normal. Não apertar ainda completamente os parafusos.

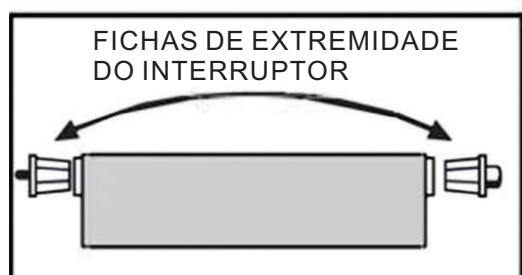
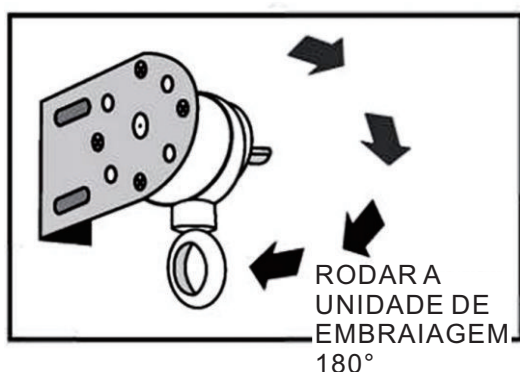
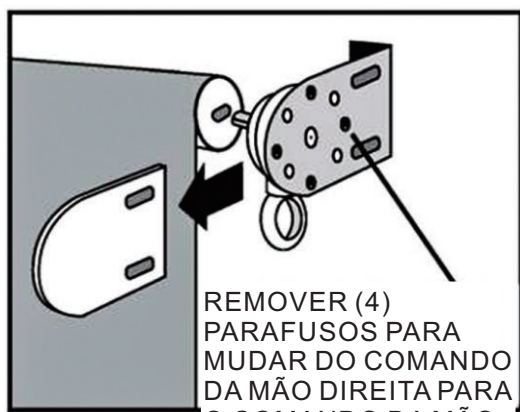
2. Instalar a sombra.

Primeiro, insira a ficha da embraiagem na unidade da embraiagem (Fig. 4). Em seguida, insira o plugue da extremidade ociosa na unidade da extremidade ociosa e encaixe o plugue da extremidade ociosa firmemente no lugar (Fig. 5). Com o estore no lugar, ajuste os suportes de modo a ficarem bem ajustados em cada extremidade do estore.

IMPORTANTE: Agora volte atrás e aperte completamente os parafusos dos suportes.



CONFIGURAÇÃO ALTERNATIVA DA EMBRAIAGEM



3. Instalar os suportes de fixação (se pretendido)

As amarras foram fornecidas para fixar o seu para-sol em condições de vento ligeiro a moderado.

NOTA: Em caso de vento forte ou exposição prolongada ao vento, os toldos devem ser enrolados para evitar danos.

Fig.6

1. enfie o elástico através do anel da tampa da extremidade e de volta através de si mesmo fazendo um nó de cabeça de cotovia.

2. Instale o Recetor aproximadamente 13 cm (5 pol.) abaixo da parte inferior do local onde o estore irá parar, para permitir a tensão adequada do cabo elástico.

Foram fornecidos parafusos para madeira. Se a instalação for efectuada em qualquer material que não seja madeira, poderão ser necessários parafusos adicionais.

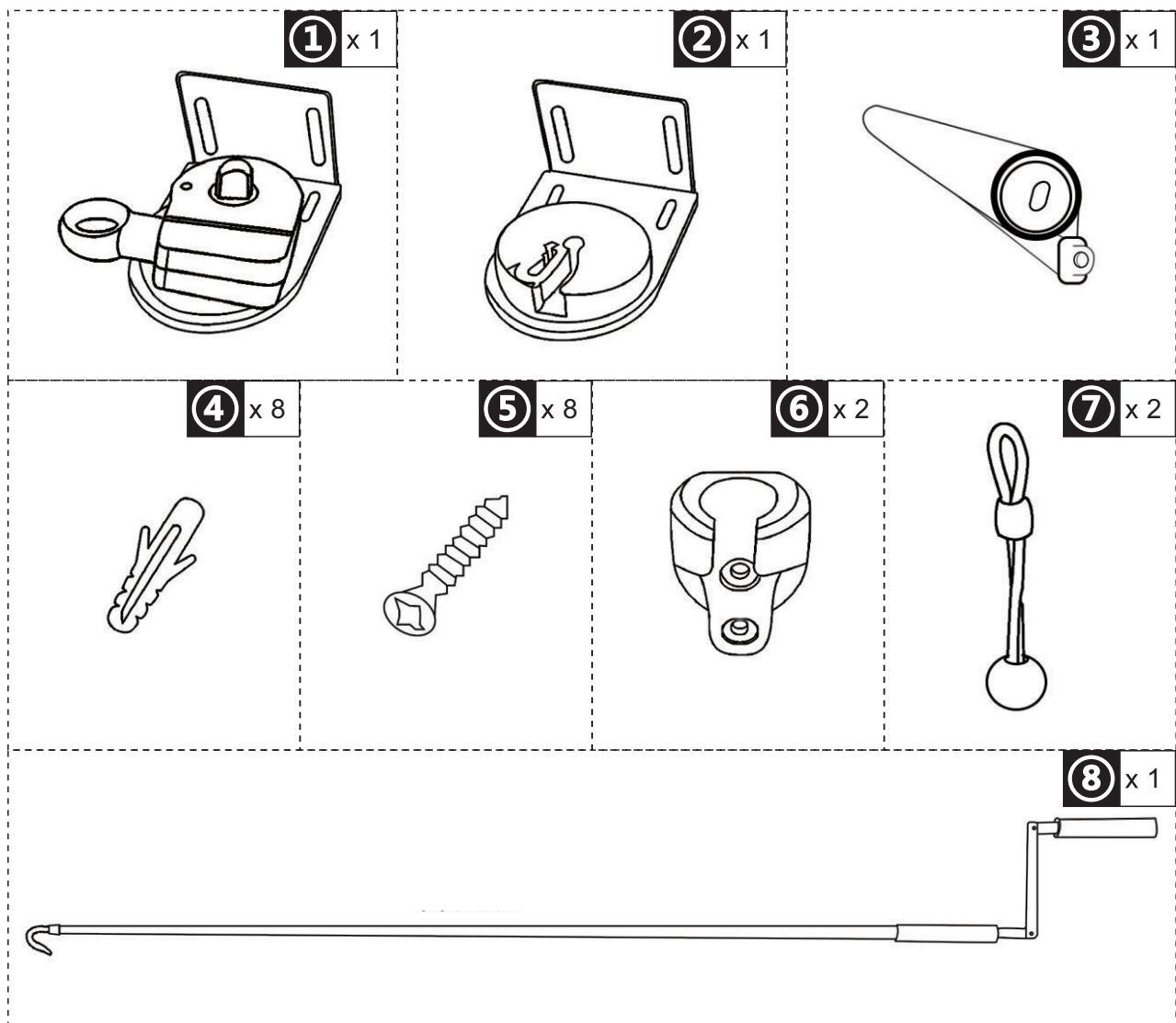
O seu abajur necessitará de uma instalação não normalizada se: 1- estiver a mudar a embraiagem para o lado esquerdo do abajur, ou 2- se estiver a montar o abajur a partir do topo/teto.

NOTA: Se adquiriu um abajur personalizado ou está a fazer uma instalação padrão, NÃO precisa de fazer estas alterações.

Mudar para um controlo de embraiagem do lado esquerdo

Se pretender que a embraiagem fique do lado esquerdo do seu estore, terá de efetuar uma alteração simples na sua unidade de embraiagem antes de instalar o estore. Para fazer esta alteração, comece por deslizar a tampa do suporte da unidade de embraiagem (Fig. 7). Retire os quatro parafusos.

Rode a unidade de embraiagem 180 graus para que o ilhó da varinha possa agora ficar pendurado do lado esquerdo (Fig.8). Volte a colocar os parafusos e aperte-os. De seguida, volte a colocar a tampa do suporte. Não é necessário efetuar qualquer alteração na unidade final do ralenti, esta funciona para montagens à direita e à esquerda. Retire ambos os tampões de extremidade do tubo e troque-os (Fig. 9).



Installationspersonal: 2 Personen werden benötigt

Ungefähre Installationszeit: 20 Minuten

Erforderliches Werkzeug: Schraubenzieher, Nivelliergerät (Laser, Wasserwaage usw.) und Bohrmaschine (wenn die Löcher vorgebohrt werden).

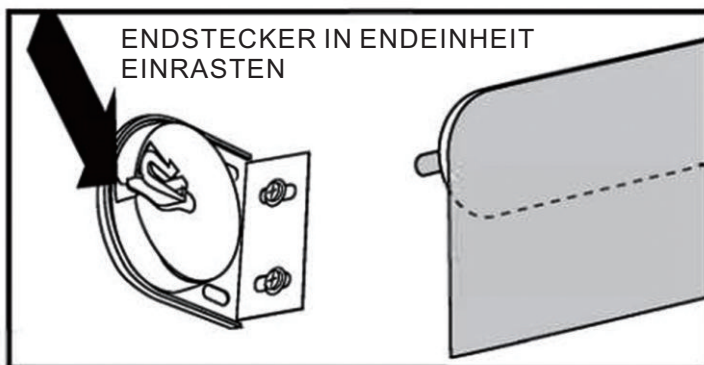
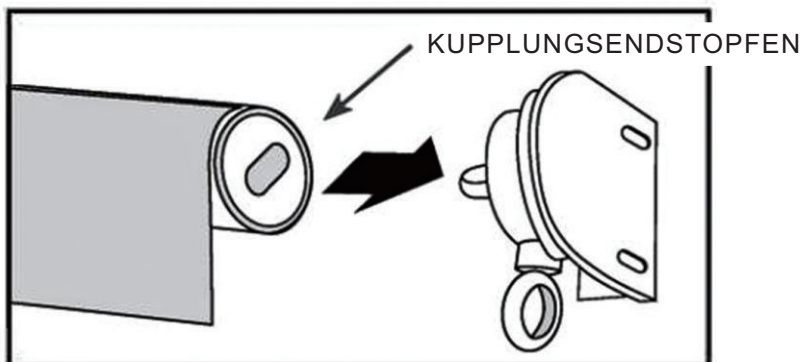
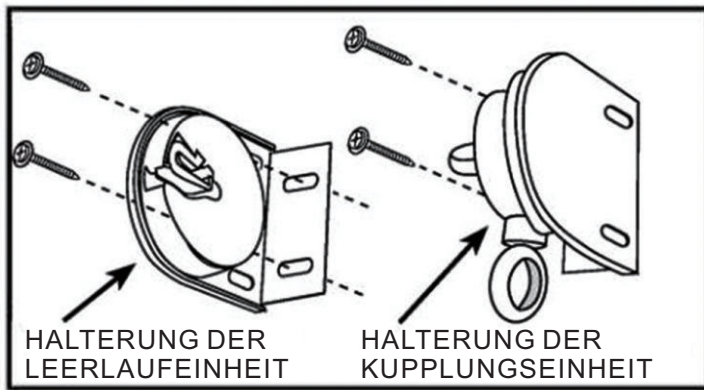
Ihr Sonnenschutz wird standardmäßig mit der Kupplung auf der rechten Seite des Sonnenschutzes geliefert (Abb. 1) und ist bereit für die Montage an der Innen- oder Außenseite Ihres Fensterrahmens. Wenn Sie eine maßgefertigte Jalousie gekauft haben oder beabsichtigen, Ihre Jalousie in der Standardeinstellung zu belassen, können Sie diesen Abschnitt überspringen und mit der Montageanleitung fortfahren.

Wenn Sie die Kupplung auf die linke Seite des Rollos verlegen oder Ihr Rollo oben am Fenster (oder an der Decke) aufhängen möchten, müssen Sie einige einfache Änderungen an Ihrem Rollo vornehmen, bevor Sie mit der Montageanleitung fortfahren. Wie Sie diese Änderungen vornehmen können, erfahren Sie im Abschnitt Einrichtung der alternativen Kupplung in der Anleitung.

Auf der ersten Seite dieses Handbuchs finden Sie Hinweise zur Identifizierung der verschiedenen Komponenten des Rollos.

WICHTIG: Die in Ihrem Beschlagsatz enthaltenen Schrauben sind nur für Holz geeignet. Wenden Sie sich an Ihren Händler, wenn Sie Ihre Markise an einem anderen Material befestigen möchten.

(die oben genannten Maße gelten für Standardtöne)



1. Halterungen montieren

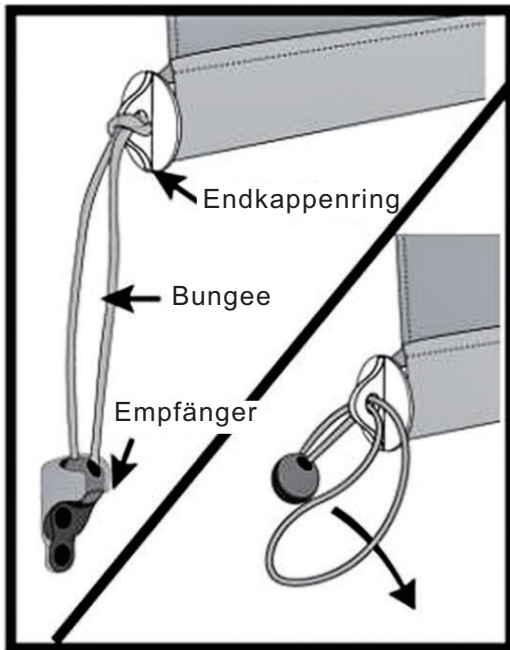
Montieren Sie die Kupplungs- und Leerlaufendhalterungen (Abb.3). Die Halterung der Kupplungseinheit befindet sich auf der rechten Seite, und die Halterung der Leerlaufereinheit sollte bei der Standardinstallation auf der linken Seite sein. Ziehen Sie die Schrauben noch nicht ganz fest.

2. Installieren Sie die Blende.

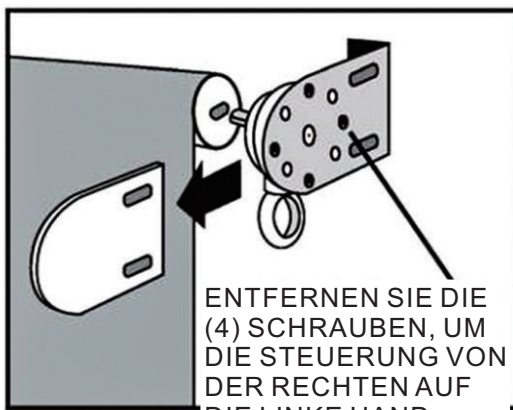
Stecken Sie zuerst den Kupplungsstecker in die Kupplungseinheit (Abb. 4). Stecken Sie dann den Leerlaufendstopfen in die Leerlaufereinheit und lassen Sie den Leerlaufendstopfen sicher einrasten (Abb. 5).

Wenn der Schirm angebracht ist, stellen Sie die Halterungen so ein, dass sie an beiden Enden des Schirms fest sitzen.

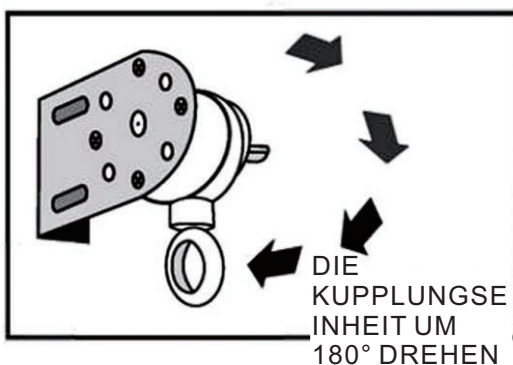
WICHTIG: Ziehen Sie nun die Schrauben der Halterungen vollständig fest.



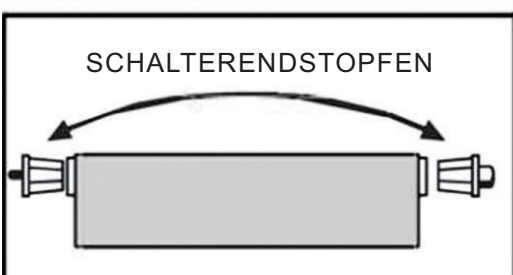
ALTERNATIVE KUPPLUNGSEINSTELLUNG



ENTFERNEN SIE DIE (4) SCHRAUBEN, UM DIE STEUERUNG VON DER RECHTEN AUF DIE LINKE HAND UMZUSTELLEN.



DIE KUPPLUNGSEINHEIT UM 180° DREHEN



SCHALTERENDSTOPFEN

3. Befestigen Sie die Befestigungselemente (falls gewünscht)

Zur Sicherung Ihres Sonnenschutzes bei leichtem bis mäßigem Wind sind Haltevorrichtungen vorgesehen.

HINWEIS: Bei starkem Wind oder längerer Exposition gegenüber Wind sollten die Sonnenschirme aufgerollt werden, um Schäden zu vermeiden.

Abb. 6

Fädeln Sie das Bungee durch den Endkappenring und wieder zurück und machen Sie einen Lerchenkopfknoten.

2. Bringen Sie den Empfänger ca. 13 cm unterhalb des unteren Endes des Sonnenschutzes an, um die richtige Spannung des Bungee-Seils zu gewährleisten.

Holzschrauben sind im Lieferumfang enthalten. Bei der Montage in einem anderen Material als Holz werden möglicherweise zusätzliche Schrauben benötigt.

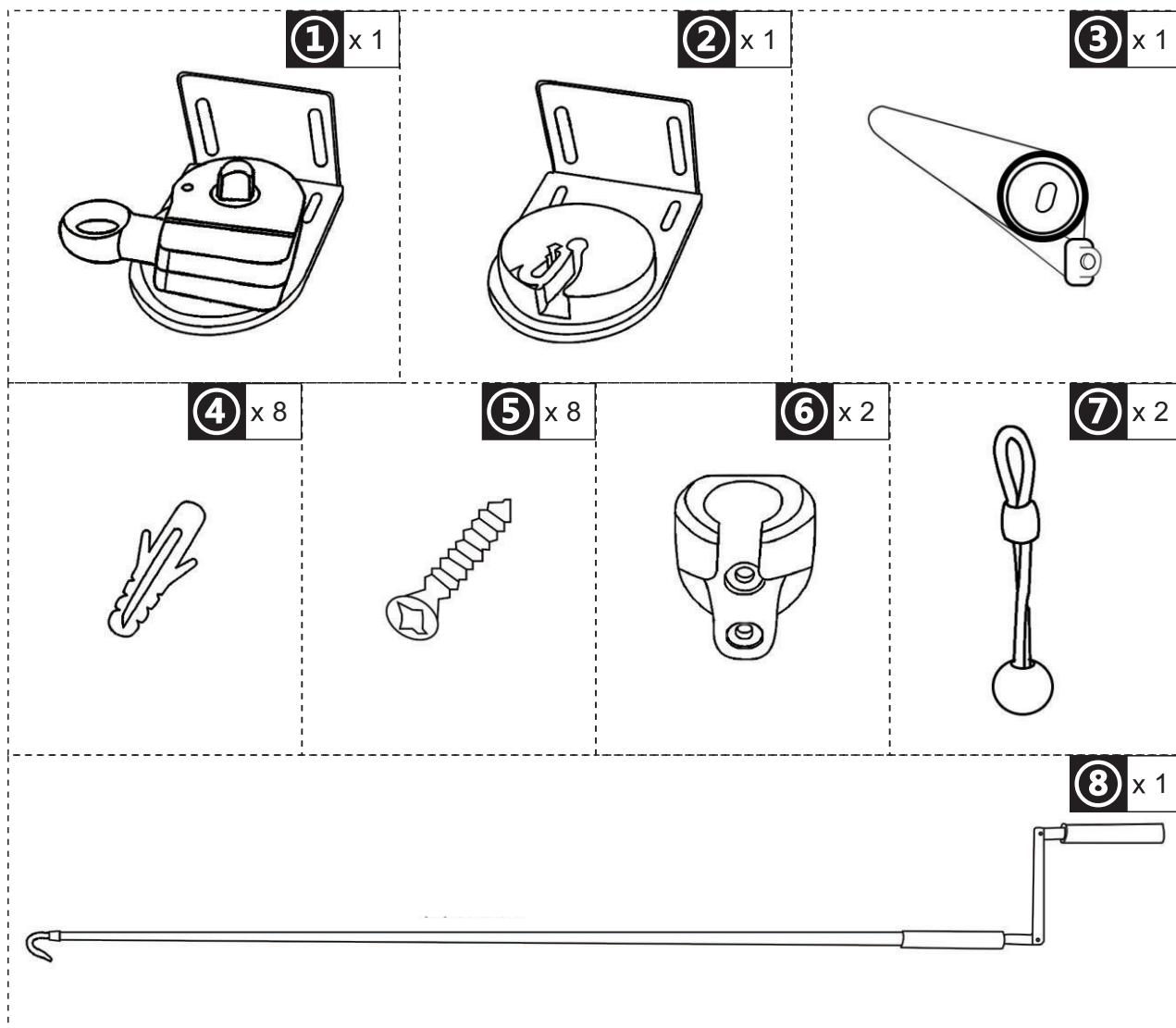
Ihr Schirm erfordert eine Nicht-Standard-Installation, wenn: 1. Sie die Kupplung auf die linke Seite des Schirms verlegen, oder 2. Sie den Schirm von oben/von der Decke aus montieren.

HINWEIS: Wenn Sie eine maßgefertigte Markise gekauft haben oder eine Standardinstallation vornehmen, müssen Sie diese Änderungen NICHT vornehmen.

Umstellung auf eine linksseitige Kupplungsbetätigung

Wenn Sie möchten, dass sich die Kupplung auf der linken Seite des Sonnenschutzes befindet, müssen Sie vor der Installation des Sonnenschutzes eine einfache Änderung an der Kupplungseinheit vornehmen. Um diese Änderung vorzunehmen, schieben Sie zunächst die Abdeckung der Halterung an der Kupplungseinheit ab (Abb.7). Entfernen Sie die vier Schrauben.

Drehen Sie die Kupplungseinheit um 180 Grad, so dass die Staböse jetzt von der linken Seite herabhängen kann (Abb.8). Setzen Sie die Schrauben wieder ein und ziehen Sie sie fest. Schieben Sie dann die Abdeckung der Halterung wieder auf. An der Leerlaufeneinheit ist keine Änderung erforderlich, sie kann sowohl rechts als auch links montiert werden. Ziehen Sie beide Endstopfen aus dem Rohr und tauschen Sie sie aus (Abb. 9).



Personale addetto all'installazione: sono necessarie 2 persone

Tempo approssimativo di installazione: 20 minuti

Strumenti necessari: cacciavite, strumento di livellamento (livella laser, livella standard, ecc.) e trapano elettrico (se i fori sono già stati praticati).

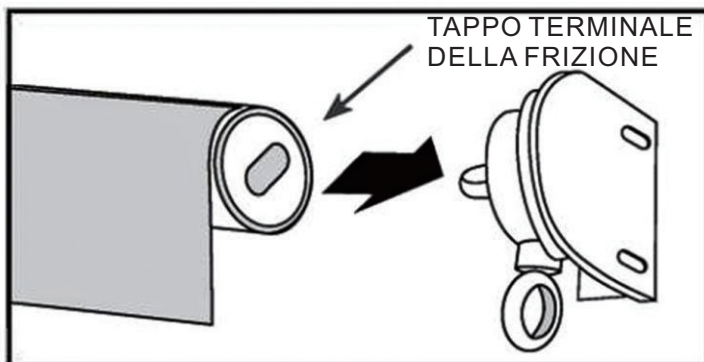
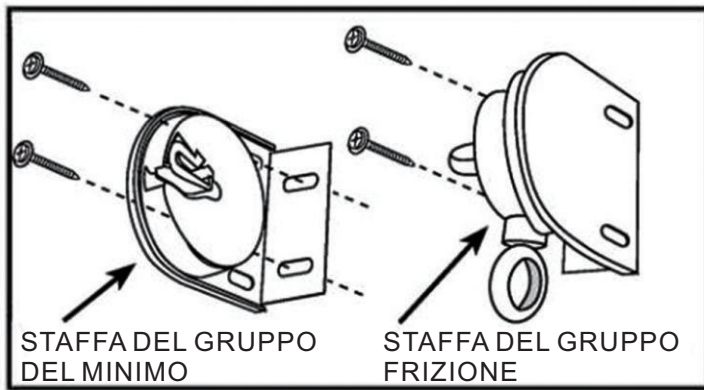
Il paralume viene fornito di serie con la frizione sul lato destro del paralume (Fig. 1) e pronto per essere montato all'interno o all'esterno del telaio della finestra. Se avete acquistato un paralume personalizzato o intendete mantenere il paralume con le impostazioni standard, potete saltare questa sezione e procedere con le istruzioni di installazione.

Se volete spostare la frizione sul lato sinistro del paralume o volete appendere il paralume alla parte superiore della finestra (o al soffitto), dovrete apportare alcune semplici modifiche al paralume prima di procedere con le istruzioni di installazione. Per le istruzioni su come apportare queste modifiche, consultare la sezione del manuale relativa all'installazione della frizione alternativa.

Per identificare i vari componenti del paralume, consultare la prima pagina di questo manuale.

IMPORTANTE: le viti incluse nel kit di ferramenta sono da utilizzare solo con il legno. Rivolgersi al rivenditore per le raccomandazioni sul montaggio del paralume su qualsiasi altro materiale.

(le misure sopra riportate si riferiscono alle tonalità di serie)



1. Installazione delle staffe

Installare le staffe del gruppo frizione e del gruppo folle (Fig. 3). La staffa del gruppo frizione si trova sul lato destro, mentre la staffa del gruppo folle si trova sul lato sinistro per l'installazione standard.

Non serrare ancora completamente le viti.

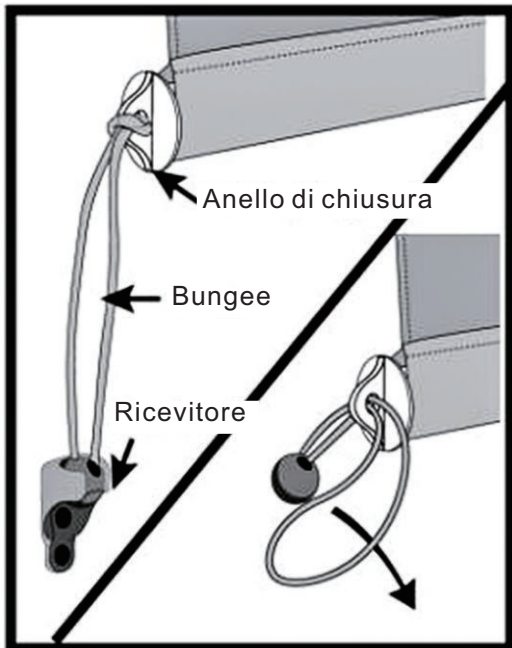
2. Installare il paraluce.

Per prima cosa, inserire il tappo della frizione nell'unità frizione (Fig. 4).

Quindi inserire il tappo del minimo nell'unità del minimo e fissarlo saldamente in posizione (Fig. 5).

Con il paralume in posizione, regolare le staffe in modo che si adattino perfettamente a ciascuna estremità del paralume.

IMPORTANTE: ora tornate indietro e serrate completamente le viti delle staffe.



3. Installare i tiranti (se si desidera)
I tiranti sono stati forniti per fissare il parasole in condizioni di vento lieve o moderato.

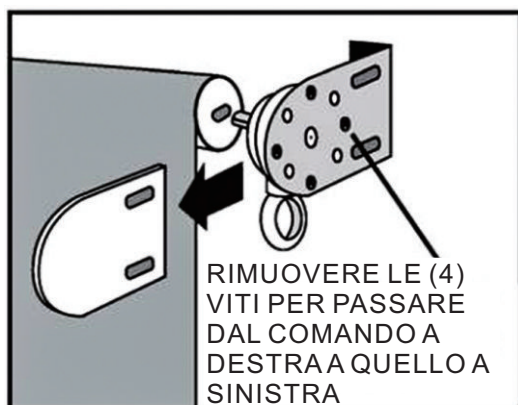
NOTA: in caso di vento forte o di esposizione prolungata al vento, le tende parasole devono essere arrotolate per evitare danni.

Fig.6

1. Infilare il Bungee attraverso l'anello di chiusura e poi di nuovo attraverso se stesso facendo un nodo a testa di allodola.
2. Installare il ricevitore a circa 13 cm sotto il punto in cui si fermerà il paralume, per consentire una tensione adeguata del cavo bungee.

Sono state fornite delle viti per legno. Se si installa in un materiale diverso dal legno, potrebbero essere necessarie altre viti.

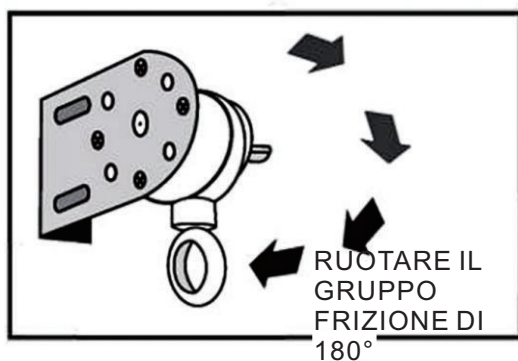
CONFIGURAZIONE ALTERNATIVA DELLA FRIZIONE



Il paralume richiederà un'installazione non standard se: 1) si cambia la frizione sul lato sinistro del paralume, o 2) se si monta il paralume dall'alto o dal soffitto.

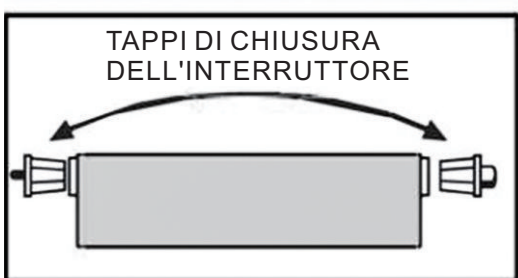
NOTA: se avete acquistato un paralume personalizzato o state eseguendo un'installazione standard, NON è necessario apportare queste modifiche.

Passaggio a un comando della frizione per la mano sinistra



Se si desidera che la frizione si trovi sul lato sinistro del paralume, è necessario apportare una semplice modifica all'unità frizione prima di installare il parasole. Per effettuare questa modifica, iniziare a sfilare il coperchio della staffa sul gruppo frizione (Fig. 7). Rimuovere le quattro viti.

Ruotare il gruppo frizione di 180 gradi, in modo che l'occhiello della bacchetta possa pendere dal lato sinistro (Fig. 8). Rimettere le viti e serrarle. Quindi, far scorrere il coperchio della staffa. Non è necessario apportare alcuna modifica all'unità terminale del minimo, che funziona sia per il montaggio a destra che a sinistra. Estrarre entrambi i tappi dal tubo e scambiarli (Fig. 9).



US

Imported by Aosom LLC
27150 SW Kinsman Rd Wilsonville, OR 97070 USA
MADE IN CHINA

CA

Imported by Aosom Canada Inc.
7270 Woodbine Avenue, Unit 307, Markham, Ontario Canada
L3R 4B9
MADE IN CHINA

Importé par Aosom Canada Inc.
7270 Woodbine Avenue, unité 307, Markham, Ontario Canada
L3R 4B9
Fabriqué en Chine

UK

IMPORTER ADDRESS:
MH STAR UK LTD
Unit 27, Perivale Park,
Horsenden lane South
Perivale, UB6 7RH
MADE IN CHINA

FR

ADRESSE D'IMPORTATION:
MH FRANCE
2 Rue Maurice Hartmann
92130 Issy Les Moulineaux
France
FABRIQUÉ EN CHINE



Adresses sur quefairedemesdechets.fr

ES

IMPORTADOR:
SPANISH AOSOM, S.L.
C/ROC GROS, Nº15.08550, ELS HOSTALET DE BALENYÀ, SPAIN.
B66295775
WWW.AOSOM.ES
ATENCIONCLIENTE@AOSOM.ES
TEL: 931294512
HECHO EN CHINA

PT

SPANISH AOSOM, S.L
C.ROC GROS N.15, 08550. ELS HOSTALET DE BALENYÀ
TEL: 931294512 (SEG-SEX DAS 7:30H ÀS 16:30H)
INFO@AOSOM.PT
WWW.AOSOM.PT

DE

ADRESSE DES IMPORTEURS:
MH Handel GmbH
Wendenstraße 309
D-20537 Hamburg
Germany
IN CHINA HERGESTELLT

IT

IMPORTATO DA:
AOSOM Italy srl
Centro Direzionale Milanofiori
Strada 1 Palazzo F1
20057 Assago (MI)
P.I.: 08567220960
FATTO IN CINA