

Outsunny

IN231000190V01_GL

867-153V00



**SOLAR LAMP
LAMPE SOLAIRE
LÁMPARA SOLAR
LUMINÁRIA SOLAR
SOLARLAMPE
LAMPADA SOLARE**



**CE UK
CA**

EN_ IMPORTANT, RETAIN FOR FUTURE REFERENCE: READ CAREFULLY.

FR_ IMPORTANT: A LIRE ATTENTIVEMENT ET A CONSERVER POUR VOUS Y REFRERER ULTERIEUREMENT.

ES_ IMPORTANTE, LEA DETENIDAMENTE Y GUARDE PARA FUTURAS REFERENCIAS.

PT_ IMPORTANTE, GUARDE PARA FUTURA REFERÊNCIA, LEIA ATENTAMENTE.

DE_ WICHTIG! SORGFÄLTIG LESEN UND FÜR SPÄTER NACHSCHLAGEN AUFBEWAHREN.

IT_ IMPORTANTE, LEGGERE E CONSERVARE QUESTO MANUALE D'ISTRUZIONE PER UN USO FUTURO.

EN**Dear customer,**

Thank you for purchasing this product. So that your appliance serves you well, please read all the instructions in this user's manual. If you have any questions, please contact our customer care center.

FR**Cher client,**

Nous vous remercions d'avoir acheté ce produit. Afin que vous puissiez profiter pleinement de votre appareil, veuillez lire toutes les instructions de ce manuel d'utilisation. Si vous avez la moindre question, veuillez contacter notre centre d'assistance à la clientèle.

DE**Sehr geehrter Kunde,**

Vielen Dank, dass Sie dieses Produkt erworben haben. Damit Ihr Gerät Ihnen gute Dienste leistet, lesen Sie bitte alle Hinweise in diesem Benutzerhandbuch. Wenn Sie Fragen haben, wenden Sie sich bitte an unser Kundendienstzentrum.

ES**Queridos clientes,**

Gracias por comprar este producto. Para que su electrodoméstico le sirva mejor, lea todas las instrucciones de este manual del usuario. Si tiene alguna pregunta, comuníquese con nuestro Centro de Atención al Cliente.

PT**Caros clientes,**

Obrigado por adquirir este produto. Para que o seu aparelho o sirva melhor, leia todas as instruções deste manual do utilizador. Se tiver alguma dúvida, por favor contacte o nosso Centro de Atendimento ao Cliente.

IT**Caro Cliente,**

Grazie per aver acquistato questo prodotto. Per servirti meglio con questo apparecchio ti prego di leggere tutte le istruzioni in presente manuale utente. In caso di dubbio, si prega di contattare il nostro centro assistenza clienti.

EN_Our contact details are below:



FR_Nos coordonnées sont les suivantes:

DE_Unsere Kontaktdaten stehen unten:

ES_Nuestros datos de contacto son los siguientes:

PT_Os nossos dados de contacto são os seguintes:

IT_I nostri dettagli di contatto sono di seguito:

Country	 Phone	 Email
UK	0044-800-240-4004	enquiries@mhstar.co.uk
DE	0049-0(40)-88307530	service@aosom.de
FR	0033-1-84166106	aosom@mhfrance.fr
ES	0034-931294512	atencioncliente@aosom.es
PT	0034-931294512	info@aosom.pt.
IT	0039-0249471447	clienti@aosom.it
US	001-877-644-9366	customerservice@aosom.com
CA	416-792-6088	customerservice@aosom.ca

OPERATING PROCEDURES:

Parts enclosed:

This solar lantern is divided into 2 parts.

1. Solar Lantern.
2. Solar panel with Battery compartment (rechargeable battery included) & LED Module

Choose a location:

If placed in the shade, the battery will not fully charge and will reduce the hours of night lighting. Do not place near night time light sources, such as porch or street lights - this may cause the solar light to turn off automatically. The solar light is ideal for gardens, laws, patios or anywhere lighting is needed.

Attention for first time use:

Push the switch to the 'ON' position. Place the solar lantern in the garden during day time, so it can fully charge in direct sunlight for at least five hours. For a constant performance, it is best to charge for 12 hours. Make sure the solar panel is not covered with dust - clean it slightly with a piece of cloth.

Using the Solar light:

After the battery is fully charged, the solar light will automatically turn on at dusk, then turn off at dawn.

If the light does not come on after charging ,check the battery to ensur it is making secure contact with the terminal. Be sure that the solar panel is facing a bright, sunny location - do not place in the shade.

Replacing the rechargeable battery:

Important : The rechargeable battery will need replacing at least once every 12 months to ensure constant performance. 1xAA 1.2V 1200mAh NiMH rechargeable battery is used.

Only batteries of the same or equivalent type as recommended are to be used.

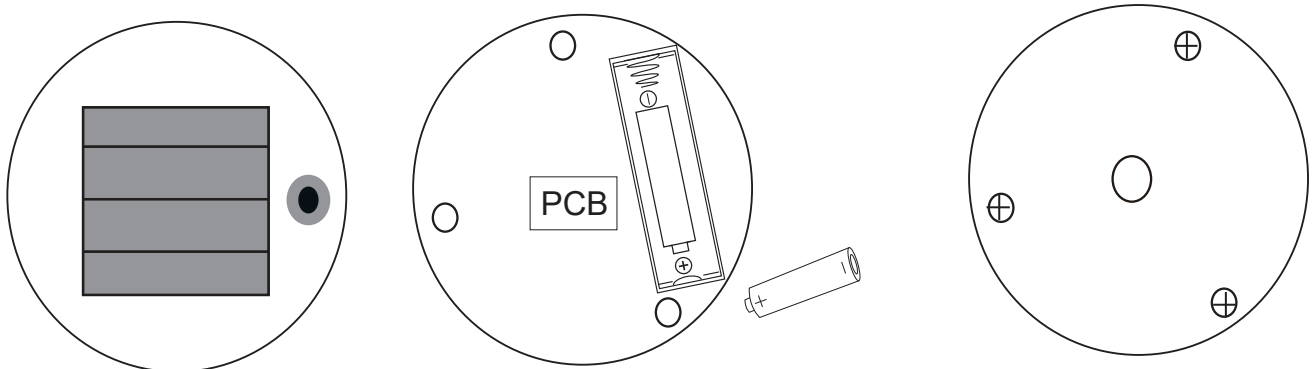
Remove the cover of the battery compartment to replace a new rechargeable battery.(Fig.1)

Caution:

- This is not a toy, keep away from small children.
- Adult supervision is necessary when changing or disposing rechargeable batteries.
- Do not use different types of batteries for this product.
- Insert the battery, following the correct polarity marking in the compartment.
- To avoid explosion or leakage, do not dispose of battery in a fire or attempt to open its outer case.
- When not in use for long periods, remove and store the battery in a cool, dry place.
- Do not short circuit the supply terminals under any circumstance.
- Keep this product away from heat or flame sources.
- Do not damage the wire insulation of this item.
- LEDs are not replaceable.
- When mounting, ensure it is 0.3m above the ground, especially during winter.

Battery Disposal

Batteries must not be disposed with household waste, as they may contain substances harmful for the environment and health. Exhausted batteries can be deposited at public collection points of the community or recycling centers in your area. To prevent heating by short circuits, batteries must be unloaded before, the poles suggest to be protected by using an insulating tape or other measures to be protected against short circuit.



(Fig.1)

UTILISATION:

Pièces:

Cette lanterne solaire est divisée en deux parties :

1. Lanterne solaire.
2. Panneau solaire avec compartiment à piles (batterie rechargeable incluse) et module LED.

Choisissez un emplacement :

Si elle est placée à l'ombre, la batterie ne se chargera pas complètement et réduira les heures d'éclairage nocturne. Ne la placez pas à proximité de sources lumineuses nocturnes, telles que des porches ou des lampadaires, car cela pourrait entraîner l'extinction automatique de la lampe solaire. La lampe solaire est idéale pour les jardins, les patios ou tout autre endroit où un éclairage est nécessaire.

Attention pour la première utilisation :

Appuyez sur l'interrupteur « ON ». Placez la lanterne solaire dans le jardin pendant la journée, afin qu'elle puisse se charger complètement à la lumière directe du soleil pendant au moins cinq heures. Pour une performance constante, il est préférable de charger pendant 12 heures. Assurez-vous que le panneau solaire n'est pas recouvert de poussière - nettoyez-le légèrement avec un morceau de tissu.

Utilisation de la lampe solaire :

Une fois la batterie complètement chargée, la lampe solaire s'allume automatiquement au crépuscule, puis s'éteint à l'aube.

Si la lampe ne s'allume pas après la charge, vérifiez la batterie pour vous assurer qu'elle est bien en contact avec la borne. Veillez à ce que le panneau solaire soit orienté vers un endroit lumineux et ensoleillé - ne le placez pas à l'ombre.

Remplacement de la batterie rechargeable :

Important : La batterie rechargeable doit être remplacée au moins une fois tous les 12 mois pour garantir des performances constantes. L'appareil utilise 1 pile rechargeable AA 1,2V 1200mAh NiMH.

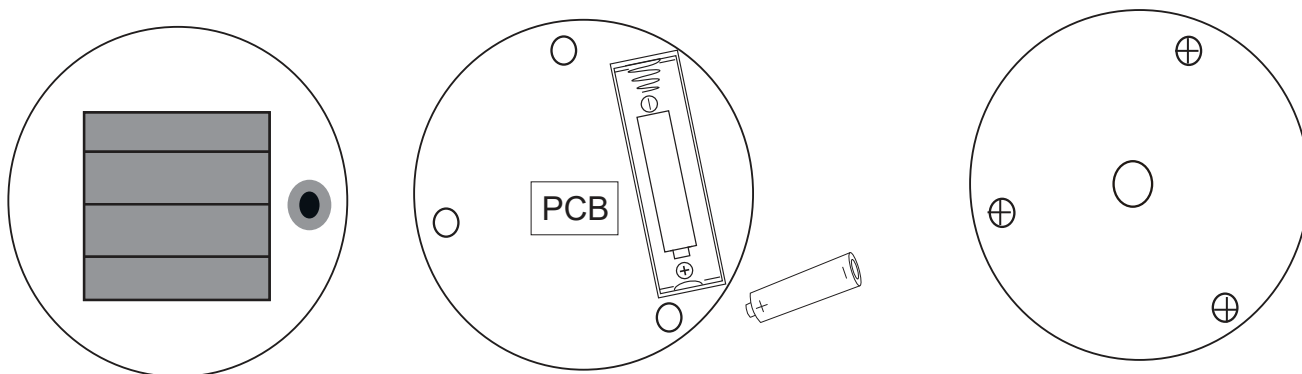
Seules des batteries du même type ou d'un type équivalent doivent être utilisées. Retirez le couvercle du compartiment à piles pour remplacer une nouvelle batterie rechargeable (Fig.1).

Attention :

- Ceci n'est pas un jouet, tenez-le éloigné des jeunes enfants.
- La surveillance d'un adulte est nécessaire lors du changement ou de l'élimination des piles rechargeables.
- N'utilisez pas différents types de piles pour ce produit.
- Insérez la pile en respectant la polarité indiquée dans le compartiment.
- Pour éviter une explosion ou une fuite, ne jetez pas la batterie dans un incendie et ne tentez pas d'ouvrir son boîtier extérieur.
- Lorsqu'elle n'est pas utilisée pendant de longues périodes, retirez et rangez la batterie dans un endroit frais et sec.
- Ne court-circuitez en aucun cas les bornes d'alimentation.
- Tenez ce produit à l'écart de la chaleur ou des sources de flammes.
- N'endommagez pas l'isolation métallique de cet article.
- Les LED ne sont pas remplaçables.
- Lors du montage, veillez à ce qu'il soit à 0,3 m du sol, surtout en hiver.

Élimination des batteries

Les piles ne doivent pas être jetées avec les déchets ménagers, car elles peuvent contenir des substances nocives pour l'environnement et la santé. Les piles usagées peuvent être déposées dans les points de collecte publics de la commune ou dans les centres de recyclage de votre région. Pour éviter tout échauffement par court-circuit, les piles doivent être déchargées avant, les pôles suggèrent d'être protégés en utilisant un ruban isolant ou d'autres mesures de protection contre les courts-circuits.



(Fig.1)

FUNCIONAMIENTO:

Piezas adjuntas:

Esta lámpara solar está dividida en dos partes:

1. Lámpara solar.
2. Panel solar con compartimento para la batería (batería recargable incluida) y módulo LED.

Elige una ubicación:

Si se coloca a la sombra, la batería no se cargará completamente y reducirá las horas de iluminación nocturna. No la coloque cerca de fuentes de luz nocturnas, como porches o farolas, ya que esto puede hacer que la luz solar se apague automáticamente. La luz solar es ideal para jardines, leyes, patios o cualquier lugar donde se necesite iluminación.

Atención para el primer uso:

Ponga el interruptor en la posición "ON". Coloque la lámpara solar en el jardín durante el día, para que pueda cargarse completamente bajo la luz solar directa durante al menos cinco horas. Para un rendimiento constante, lo mejor es cargarla durante 12 horas. Asegúrese de que el panel solar no esté cubierto de polvo: límpielo ligeramente con un trozo de tela.

Uso de la luz solar:

Una vez que la batería esté completamente cargada, la luz solar se encenderá automáticamente al anochecer y se apagará al amanecer.

Si la luz no se enciende después de la carga, compruebe que la batería hace buen contacto con el terminal. Asegúrese de que el panel solar está orientado hacia un lugar luminoso y soleado, no lo coloque a la sombra.

Sustitución de la batería recargable:

Importante: La batería recargable deberá ser sustituida al menos una vez cada 12 meses para garantizar un rendimiento constante. Se utiliza 1 pila recargable AA de 1,2V y 1200mAh de NiMH.

Sólo deben utilizarse pilas del mismo tipo o equivalente. Retire la tapa del compartimento de la batería para sustituir una nueva batería recargable (Fig.1).

Precaución:

Esto no es un juguete, manténgalo alejado de los niños pequeños.

-Es necesaria la supervisión de un adulto cuando se cambien o eliminen las pilas recargables.

-No utilice diferentes tipos de pilas para este producto.

-Introduzca la pila siguiendo la marca de polaridad correcta en el compartimento.

-Para evitar explosiones o fugas, no tire la batería al fuego ni intente abrir su caja exterior.

-Cuando no se utilice durante mucho tiempo, retire la batería y guárdela en un lugar fresco y seco.

-No cortocircuite los terminales de alimentación bajo ninguna circunstancia.

-Mantenga este producto alejado de fuentes de calor o llamas.

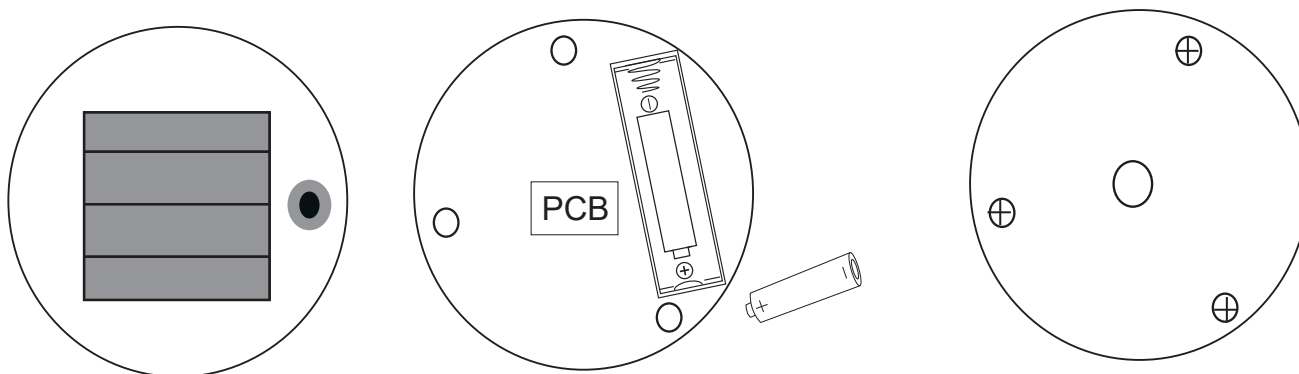
-No dañe el aislamiento de los cables de este artículo.

-Los LEDs no son reemplazables.

-Cuando lo monte, asegúrese de que está a 0,3 m del suelo, especialmente durante el invierno.

Eliminación de las pilas

Las pilas no deben eliminarse con la basura doméstica, ya que pueden contener sustancias nocivas para el medio ambiente y la salud. Las baterías agotadas pueden depositarse en los puntos de recogida públicos de la comunidad o en los centros de reciclaje de su zona. Para evitar el calentamiento por cortocircuito, las baterías deben descargarse antes, los polos sugieren ser protegidos mediante el uso de una cinta aislante u otras medidas de protección contra el cortocircuito.



(Fig.1)

PROCEDIMENTOS OPERACIONAIS:

Partes incluídas:

Este candeeiro solar está dividido em duas partes:

1. Candeeiro solar.
2. Painel solar com compartimento de pilha (pilha recarregável incluída) e LED módulo.

Escolher um local:

Se colocada à sombra, a pilha não carregará completamente e reduzirá as horas de iluminação noturna. Não colocar perto de fontes de luz noturna, tais como alpendre ou luzes de rua - isto pode fazer com que a luz solar se apague automaticamente. A luz solar é ideal para jardins, pátios ou qualquer lugar onde seja necessária iluminação.

Atenção à primeira utilização:

Empurrar o interruptor para a posição 'ON'. Coloque o candeeiro solar no jardim durante o dia, para que possa carregar totalmente à luz solar directa durante pelo menos cinco horas. Para um desempenho constante, é melhor carregar durante 12 horas. Certifique-se de que o painel solar não está coberto de poeira - limpe-o levemente com um pedaço de pano.

Utilizando o Candeeiro Solar:

Após a pilha estar completamente carregada, o candeeiro solar acende-se automaticamente ao anoitecer, depois desliga-se ao amanhecer.

Se a luz não acender após a carga, verifique se a bateria está a fazer contacto seguro com o terminal. Certifique-se de que o painel solar está virado para um local luminoso e ensolarado - não coloque à sombra.

Substituir a bateria recarregável:

Importante: A pilha recarregável terá de ser substituída pelo menos uma vez a cada 12 meses para assegurar um desempenho constante. 1x AA 1.2V 1200mAh pilha recarregável de NiMH é utilizada.

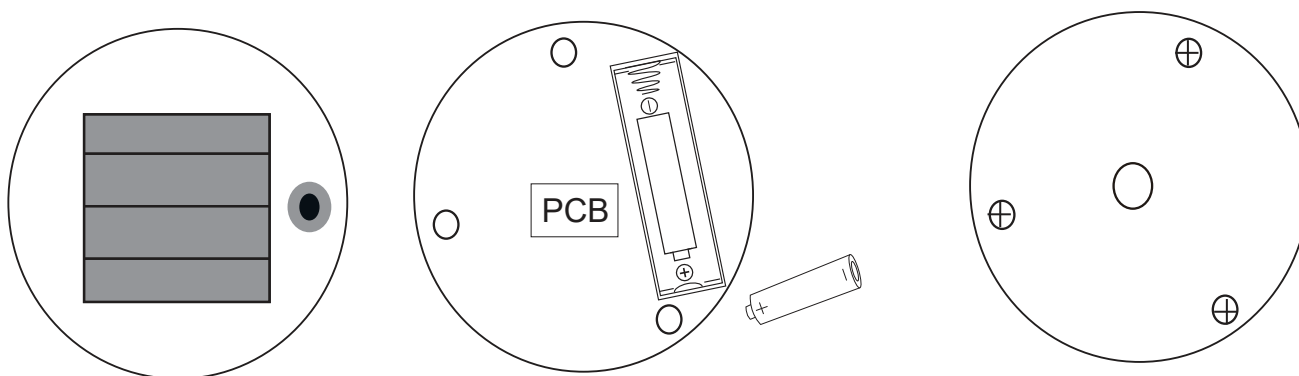
Só devem ser utilizadas pilhas do mesmo tipo ou de tipo equivalente. Remover a tampa do compartimento da pilha para substituir uma nova pilha recarregável (Fig.1).

Cuidado:

- Isto não é um brinquedo, mantenha-se afastado das crianças pequenas.
- A supervisão de adultos é necessária quando se trocam ou se descartam as pilhas recarregáveis.
- Não utilizar diferentes tipos de pilhas para este produto.
- Inserir a pilha, seguindo a marcação de polaridade correcta no compartimento.
- Para evitar explosão ou vazamento, não jogue a bateria no fogo nem tente abrir o seu invólucro externo.
- Quando não estiver em uso por longos períodos, remover e armazenar a pilha num local fresco e seco.
- Não curto-circuitar os terminais de alimentação em nenhuma circunstância.
- Manter este produto afastado de fontes de calor ou chama.
- Não danificar o isolamento do fio deste artigo.
- Os LEDs não são substituíveis.
- Ao montar, certifique-se de que está 0,3m acima do solo, especialmente durante o Inverno.

Eliminação da pilha

As pilhas não devem ser eliminadas com resíduos domésticos, uma vez que podem conter substâncias nocivas para o ambiente e a saúde. As pilhas gastas podem ser depositadas em pontos de recolha pública da comunidade ou em centros de reciclagem na sua área. Para evitar o aquecimento por curto-circuitos, as baterias devem ser descarregadas antes, os postes sugerem que devem ser protegidos através de uma fita isolante ou outras medidas a proteger contra curto-circuitos.



(Fig.1)

VORGEHENSWEISE BEIM BETRIEB:

Beiliegende Teile:

Diese Solarlaterne ist in zwei Teile unterteilt:

1. Solarlaterne.
2. Solarmodul mit Akkufach (Akku mitgeliefert) & LED-Modul.

Wählen Sie einen Standort:

Wenn Sie die Laterne im Schatten aufstellen, wird der Akku nicht vollständig geladen und verringert die Stunden der Nachtbeleuchtung. Stellen Sie sie nicht in der Nähe von nächtlichen Lichtquellen wie Veranda- oder Straßenlaternen auf - dies könnte möglicherweise dazu führen, dass sich die Solarleuchte automatisch ausschaltet. Die Solarleuchte ist ideal für Gärten, Gesetze, Terrassen oder überall dort, wo eine Beleuchtung benötigt wird.

Achtung bei erstmaliger Verwendung:

Schieben Sie den Schalter auf die Position 'EIN'. Stellen Sie die Solarlaterne tagsüber in den Garten, damit sie sich bei direkter Sonneneinstrahlung mindestens fünf Stunden lang vollständig aufladen kann. Für eine konstante Leistung laden Sie sie am besten 12 Stunden lang auf. Stellen Sie sicher, dass das Solarmodul nicht mit Staub bedeckt ist - reinigen Sie es leicht mit einem Tuch.

Verwendung der Solarleuchte:

Nachdem der Akku vollständig geladen ist, schaltet sich die Leuchte in der Abenddämmerung automatisch ein und in der Morgendämmerung wieder aus.

Wenn die Leuchte nach dem Laden nicht leuchtet, überprüfen Sie den Akku, um sicherzustellen, dass er sicheren Kontakt mit dem Anschluss hat. Achten Sie darauf, dass das Solarmodul an einem hellen, sonnigen Ort steht - stellen Sie es nicht in den Schatten.

Ersetzen des wiederaufladbaren Akkus:

Wichtig: Der Akku muss mindestens einmal alle 12 Monate ersetzt werden, um eine konstante Leistung sicherzustellen. Es wird 1 x AA 1,2 V 1.200 mAh NiMH-Akku verwendet.

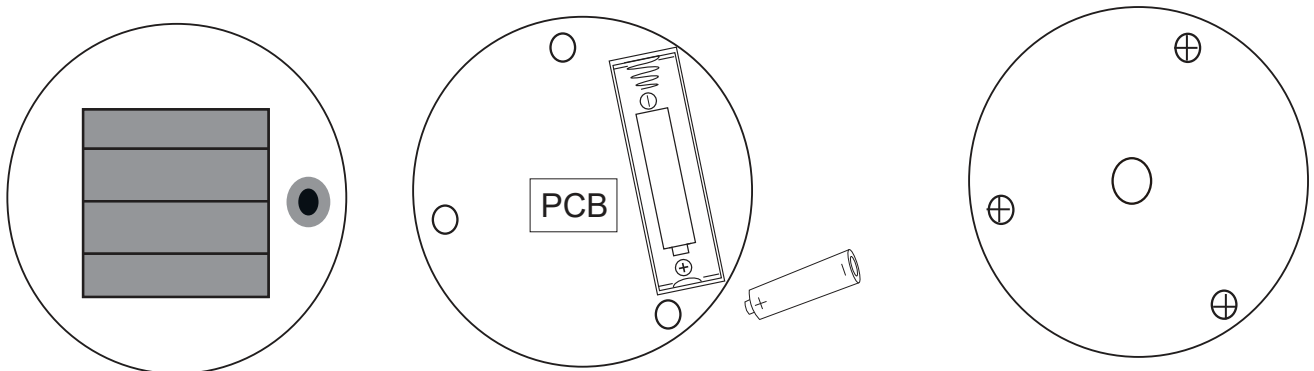
Verwenden Sie nur Akkus desselben oder eines gleichwertigen Typs. Entfernen Sie die Abdeckung des Akkufachs, um einen neuen Akku zu ersetzen (Abb. 1).

Achtung:

- Dies ist kein Spielzeug, halten Sie es von Kleinkindern fern.
- Beim Ersetzen oder Entsorgen von Akkus ist die Aufsicht eines Erwachsenen erforderlich.
- Verwenden Sie für dieses Produkt keine anderen Arten von Akkus.
- Fügen Sie den Akku ein und beachten Sie dabei die richtige Polaritätsmarkierung im Fach.
- Um eine Explosion oder ein Auslaufen zu vermeiden, werfen Sie den Akku nicht ins Feuer und versuchen Sie nicht, das äußere Gehäuse zu öffnen.
- Wenn Sie den Akku für längere Zeit nicht verwenden, nehmen Sie ihn heraus und bewahren Sie ihn an einem kühlen, trockenen Ort auf.
- Schließen Sie die Versorgungsklemmen unter keinen Umständen kurz.
- Halten Sie dieses Produkt von Wärme- oder Flammenquellen fern.
- Beschädigen Sie nicht die Kabelisolierung dieses Artikels.
- Die LEDs sind nicht ersetzbar.
- Stellen Sie bei der Anbringung sicher, dass sie sich 0,3 m über dem Boden befindet, insbesondere im Winter.

Entsorgung des Akkus

Akkus dürfen nicht mit dem Hausmüll entsorgt werden, da sie umwelt- und gesundheitsschädliche Stoffe enthalten. Erschöpfte Akkus können bei den öffentlichen Sammelstellen der Gemeinde oder den Recyclingzentren in Ihrer Nähe abgegeben werden. Um eine Erwärmung durch Kurzschlüsse zu vermeiden, müssen Akkus vorher entladen werden, die Pole sollten durch ein Isolierband oder andere Maßnahmen vor Kurzschlüssen geschützt werden.



(Fig.1)

METODO D'USO:

Parti in dotazione:

Questa lampada solare è divisa in 2 parti.

1. Lanterna a luce solare.
2. Pannello solare con vano batteria (batteria ricaricabile inclusa) e modulo LED.

Scegliere la posizione:

Se posizionata all'ombra, la batteria non si ricaricherà completamente con conseguente riduzione delle ore di illuminazione notturna. Non posizionare vicino ad altre fonti di luce notturna, come portici o lampioni stradali: ciò potrebbe causare lo spegnimento automatico della lampada solare. La lampada solare è ideale per illuminare giardini, prati, cortili o ovunque sia necessaria l'illuminazione.

Attenzione durante il primo utilizzo:

Premere l'interruttore in posizione 'ON'. Posizionare la lampada solare in giardino durante il giorno, in modo che possa ricaricarsi completamente quando viene esposta alla luce solare diretta per almeno cinque ore. Per ottenere prestazioni costanti, è meglio ricaricarla per 12 ore. Assicurarsi che il pannello solare non sia coperto di polvere: pulirlo leggermente con un panno.

Uso della lampada solare:

Quando la batteria è completamente carica, la lampada solare si accenderà automaticamente al crepuscolo, quindi si spegnerà all'alba.

Se la lampada non si accende dopo la ricarica, controllare la batteria per assicurarsi che sia a contatto con il terminale. Assicurarsi che il pannello solare sia rivolto in una direzione luminosa e soleggiata: non posizionarlo all'ombra.

Sostituzione della batteria ricaricabile:

Importante: la batteria ricaricabile dovrà essere sostituita almeno una volta ogni 12 mesi per garantire prestazioni costanti. Il prodotto utilizza 1 batteria ricaricabile NiMH AA da 1,2 V 1200 mAh.

Utilizzare solo batterie dello stesso tipo o equivalenti a quelle consigliate.

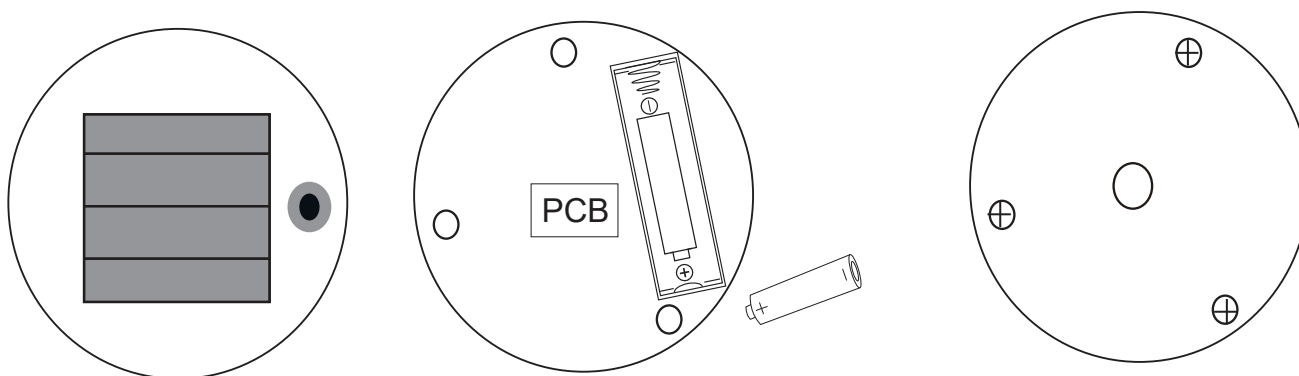
Rimuovere il coperchio del vano batteria per sostituire una nuova batteria ricaricabile. (Fig.1)

Avvertenze:

- Questo non è un giocattolo, tenere lontano dalla portata dei bambini piccoli.
- È necessaria la supervisione di un adulto quando si sostituiscono o si smaltiscono le batterie ricaricabili.
- Non mischiare diversi tipi di batterie per questo prodotto.
- Inserire la batteria rispettando la corretta polarità come indicato nel vano batteria.
- Per evitare esplosioni o perdite, non smaltire la batteria nel fuoco né tentare di aprirne l'involucro esterno.
- Quando non viene utilizzata a lungo, rimuovere e conservare la batteria in un luogo fresco e asciutto.
- Non cortocircuitare in nessun caso i terminali di alimentazione.
- Tenere questo prodotto lontano da fonti di calore o fiamme.
- Non danneggiare l'isolamento esterno del cavo del prodotto.
- I LED non sono sostituibili.
- Durante il montaggio, assicurarsi di installare a 0,3 m dal suolo, soprattutto durante l'inverno.

Smaltimento della batteria

Le batterie non devono essere smaltite coi rifiuti domestici, poiché potrebbero contenere sostanze dannose per l'ambiente e la salute. Le batterie usurate possono essere depositate presso i punti di raccolta pubblici o nei centri di riciclaggio della vostra zona. Per evitare il riscaldamento dovuto ai cortocircuiti, le batterie devono essere prima scaricate, si consiglia di proteggere i poli utilizzando nastro isolante o altri accorgimenti per proteggersi dai cortocircuiti.



(Fig.1)

US_ IMPORTER:

Imported by Aosom LLC
27150 SW Kinsman Rd Wilsonville, OR 97070 USA
MADE IN CHINA

CA_ IMPORTER / IMPORTÉ PAR:

Imported by Aosom Canada Inc.
7270 Woodbine Avenue, Unit 307, Markham, Ontario Canada L3R 4B9
MADE IN CHINA

Importé par Aosom Canada Inc.
7270 Woodbine Avenue, unité 307, Markham, Ontario Canada L3R 4B9
Fabriqué en Chine

UK_ IMPORTER:

MH STAR UK LTD
Unit 27, Perivale Park, Horsenden lane South
Perivale, UB6 7RH
MADE IN CHINA

DE_ IMPORTATEUR:

MH Handel GmbH
Wendenstraße 309
D-20537 Hamburg
Germany
IN CHINA HERGESTELLT

FR_ IMPORTÉ PAR:

MH France
2, rue Maurice Hartmann
92130 Issy-les-Moulineaux
France
Fabriqué en Chine

IT_ IMPORTATO:

AOSOM Italy srl
Centro Direzionale Milanofiori
Strada 1 Palazzo F1
20057 Assago (MI)
P.I.: 08567220960
FATTO IN CINA

ES/PT_ IMPORTADOR:

SPANISH AOSOM, S.L.
C/ ROC GROS, N° 15. 08550, ELS HOSTALET DE
BALENYÀ, SPAIN.
B66295775
WWW.AOSOM.ES
ATENCIONCLIENTE@AOSOM.ES
TEL: 931294512
HECHO EN CHINA

SPANISH AOSOM, S.L.
C.ROC GROS N.15, 08550. ELS HOSTALET DE BALENYÀ
TEL: 931294512 (SEG-SEX DAS 7:30H ÀS 16:30H)
INFO@AOSOM.PT
WWW.AOSOM.PT