

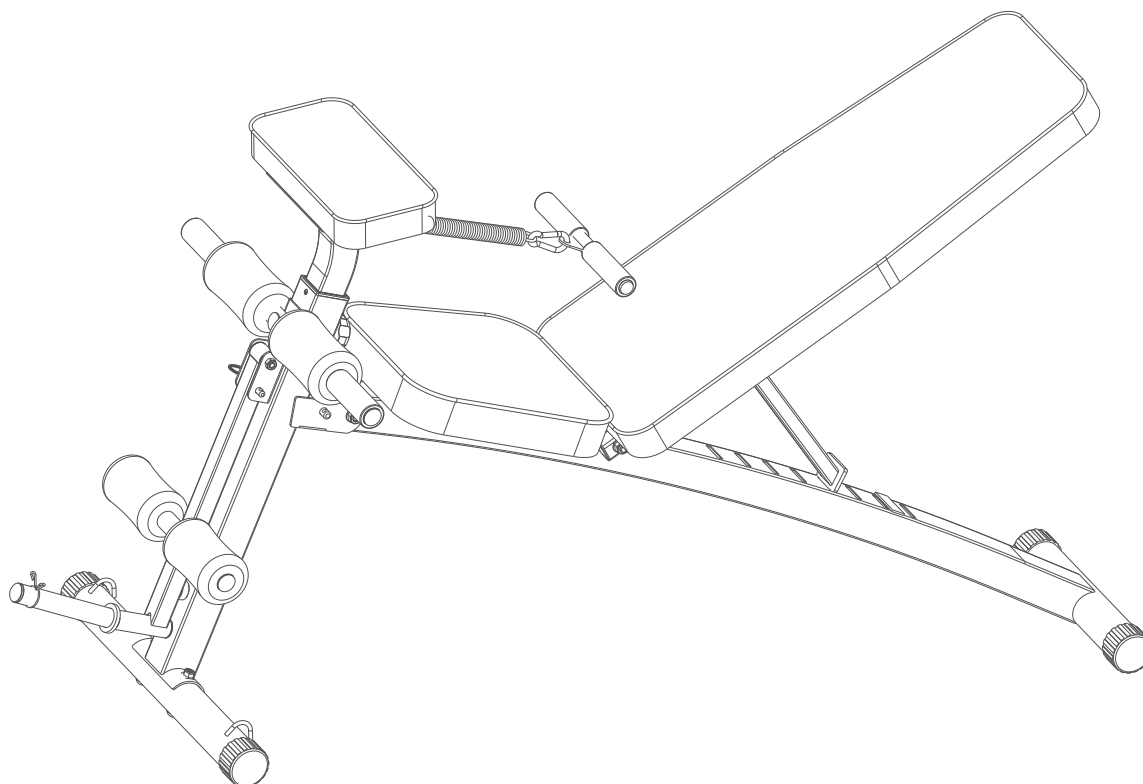
# Soozier

IN231000278V01\_US\_CA

**A91-062**

## Dumbbell Bench

**EN**



Please read this manual carefully before installing and using this product, and keep this manual!

## ASSEMBLY INSTRUCTIONS

## CONTENTS

Safety and maintenance instructions ————— 2

**Assembly instructions**

Parts list ————— 3-4

Assembly steps (1, 2) ————— 5

Assembly steps (3, 4) ————— 5

Assembly steps (5, 6) ————— 6

Assembly steps (7) ————— 6

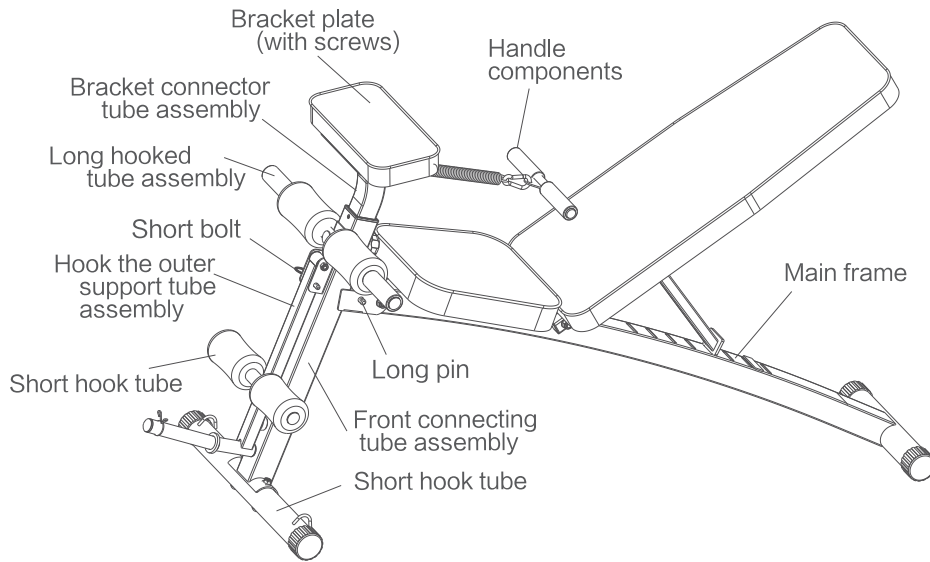
## Safety and maintenance instructions

Although the training equipment has taken safety precautions into consideration as much as possible during the design and manufacturing process, there are some safety precautions to be observed during the operation. Please read the instruction manual carefully before assembling and using the training equipment, In particular, the following safety precautions:

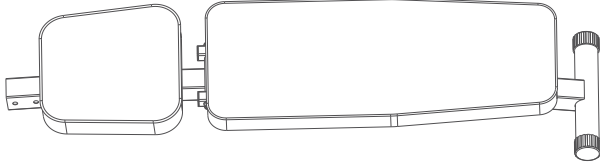
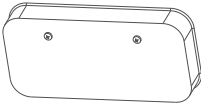
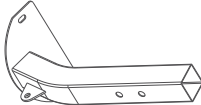
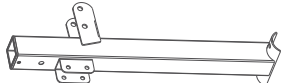

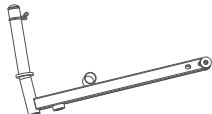





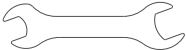

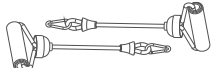

- 1, to avoid allowing children and pets close to the training equipment, and should not allow unattended children to stay alone in the room where the training equipment.
- 2, the training equipment at the same time only allow one person to use.
- 3, if the user feels dizzy, nausea, chest tightness or other symptoms, stop using immediately and see a doctor immediately.
- 4, the training equipment placed in a neat, flat surface, not near the water source or in the outdoors using the training equipment.
- 5, the hands can not be used near any rotating parts.
- 6, when using the training equipment for training, the dress should be suitable for training, do not wear large or other types of clothing may be stuck in the training process, also recommended that the training process as much as possible to wear sports shoes or health shoes .
- 7, in the process of using the training equipment, only in accordance with the instructions in the manner of training, prohibit the use of training instructions not mentioned in the training.
- 8, around the training equipment, avoid placing any sharp parts of the items.
9. No person with a disability may not use the training equipment unless he or she is under guardianship.
- 10, before training, usually through a variety of stretching exercises to warm up.
- 11, if the training equipment malfunction, prohibit the use.
- 12, in the training process need to be ready to train records.
- 13, This product is only suitable for home use, trainers weighing no more than 120kg.

### Warning

Consult your doctor before you start training, which is especially important for users over the age of 35 or who have a medical record. Before using any exercise equipment must read carefully all the instructions for use and operation, due to the harm caused by their own reasons, the company will not bear any responsibility.



## Instructions

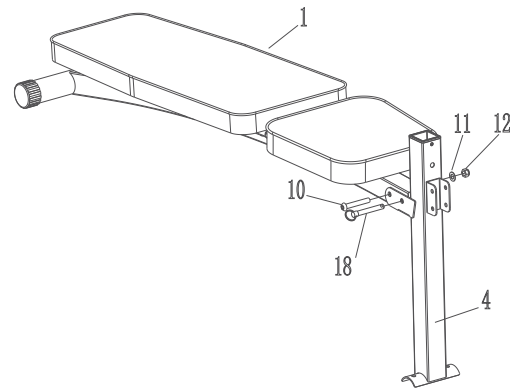
<p>1. Main frame</p> 			
<p>2. Bracket plate (with screws)</p> 	<p>3. Bracket connector tube assembly</p> 	<p>4. Front connecting tube assembly</p> 	
<p>5. Front leg assembly</p> 	<p>6. Hook the outer support tube assembly</p> 	<p>7. Foam 2PCS</p> 	<p>8. Long hooked tube assembly</p> 
<p>9. Handle components</p> 	<p>19.No. 5 Allen wrench</p> 	<p>20. 6 hex wrench</p> 	<p>21. 13-17 Open-end wrench</p> 
<p>22.Foam tube 1PCS</p> 	<p>23.Draws a rope</p> 	<p>25.Snap ring</p> 	

## Parts list

No.	Name	Specification	QTY
10	Hexagon flat round head screw	M10x70	1
11	Flat pad	$\phi$ 10	1
12	Locknut	M10	1
14	Locknut	M8	2
15	Round head square neck bolt	M8x60	2
16	Arc-shaped gasket	$\phi$ 8	2
17	Short bolt	$\phi$ 8	1
18	Long pin	$\phi$ 10	1
24	screw	M6x12	2

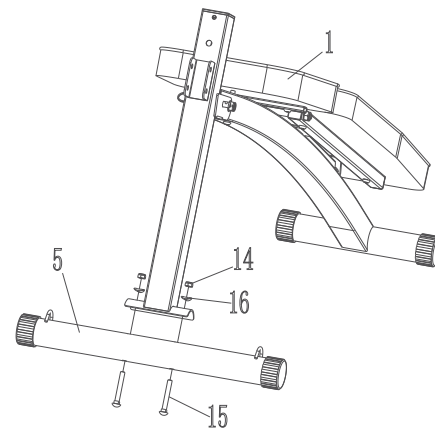
### Assembly procedure (1)

Assemble the 4 # – front connecting pipe on the # 1–main frame using one 10 # hexagon socket head cap screw M10x70, one flat pad  $\phi$  10 and one # 12 locknut M10, 20–6 hex wrench and # 21–13–17 open–end wrench to tighten the nut in a clockwise direction, and finally insert the # 18–long pin  $\phi$  10 into the hole as shown in the figure and fix it on the main frame.



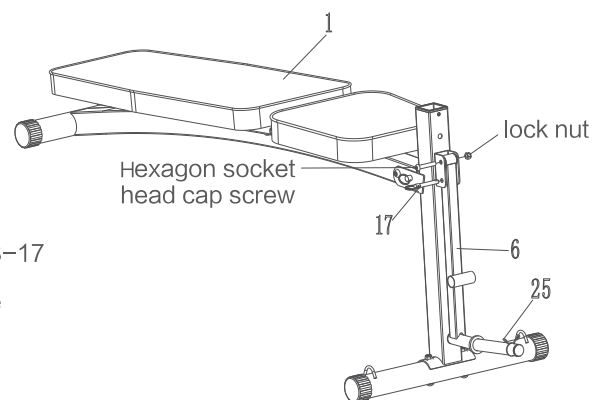
### Assembly procedure (2)

Assemble the 5 # – forefoot tube assembly to the # 1 – main frame using two # 14–lock nuts M8, two # 16–arc washers  $\phi$  8, and two # 15–round neck square neck bolts, Use a # 21–13–17 open ended wrench to tighten the nut clockwise.



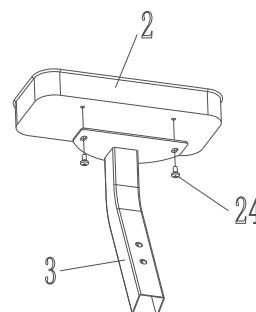
### Assembly procedure (3)

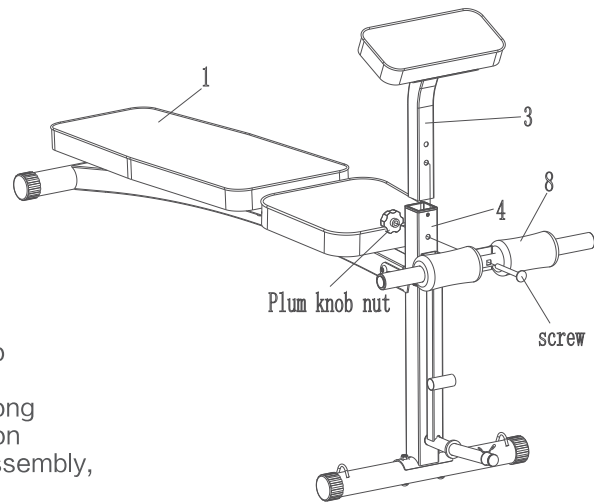
Assemble the 6 # – hooked outer support tube assembly on the # 1–main frame using one hexagon socket head cap screw M8x45 and one lock nut M8 using # 19–5 Hex wrench and # 21–13–17 open–end wrench to tighten the nut in a clockwise direction. Insert the # 17–short pin  $\phi$  8 into the hole as shown in the figure and fix it on the main frame.



### Assembly procedure (4)

Use #19-5 Allen wrench cross to tight the # 24 Phillips pan head screw M6x12 and place the # 2-bracket board over the # 3 bracket connector tube assembly and tighten .



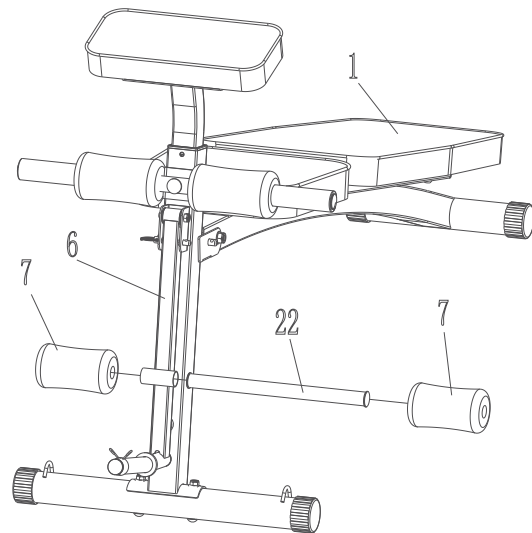


### Assembly procedure (5)

Insert the # 3–bracket connector assembly into the # 1–mainframe as shown in the figure and loosen the plum blossom knob nut on the # 8 long hook assembly. Pass the # 4 – Front connection tube assembly, # 3 Bracket connection tube assembly, plum blossom knob nut lock.

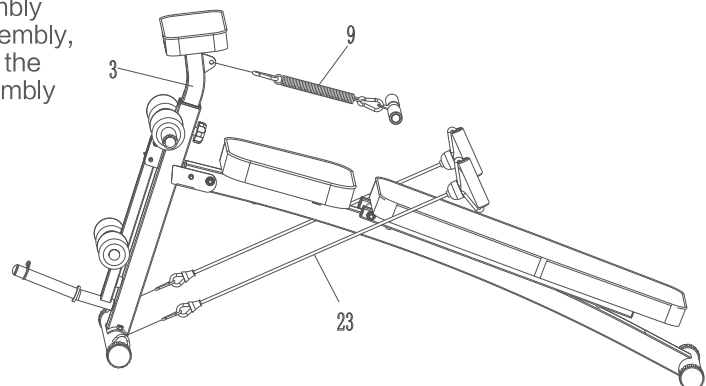
### Assembly procedure (6)

Insert the # 22–foam tube into the # 6–hook outer support tube assembly and insert # 7–Foam at each end.



### Assembly procedure (7)

Hang the buckle in the # 9–handle assembly into the # 3–bracket connecting pipe assembly, and finally hang the # 23–drawstrings on the leg pipe as shown. At this point, the assembly is completed.

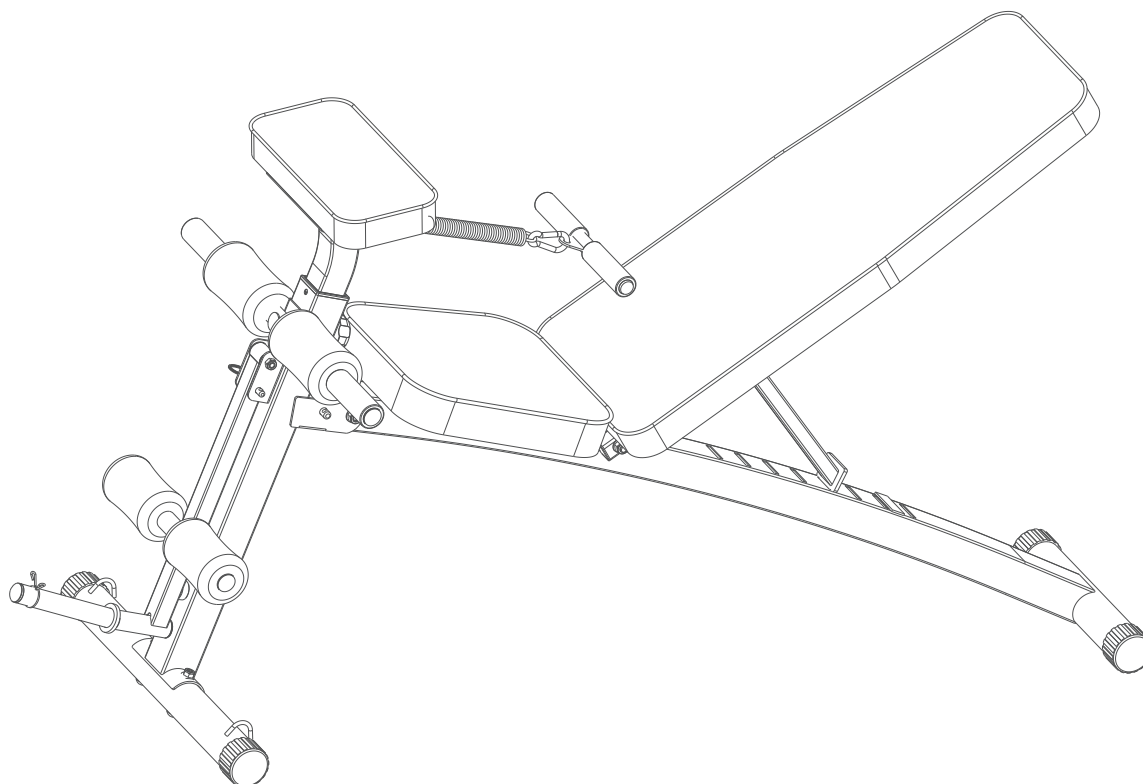


# Soozier

IN231000278V01\_US\_CA

**A91-062**

**FR**



## **Banc de musculation**



Veillez lire attentivement ce manuel avant d'installer et d'utiliser ce produit. Veillez conserver ce manuel pour vous y référer ultérieurement.

# MANUEL D'INSTRUCTIONS



# CONTENU

Consignes de sécurité et d'entretien-----2

## Instructions de montage

Liste des pieces-----3-4

Étapes d'assemblage (1, 2)-----5

Étapes d'assemblage (3, 4)-----5

Étapes d'assemblage (5, 6)-----6

Les étapes de montage (7)-----6

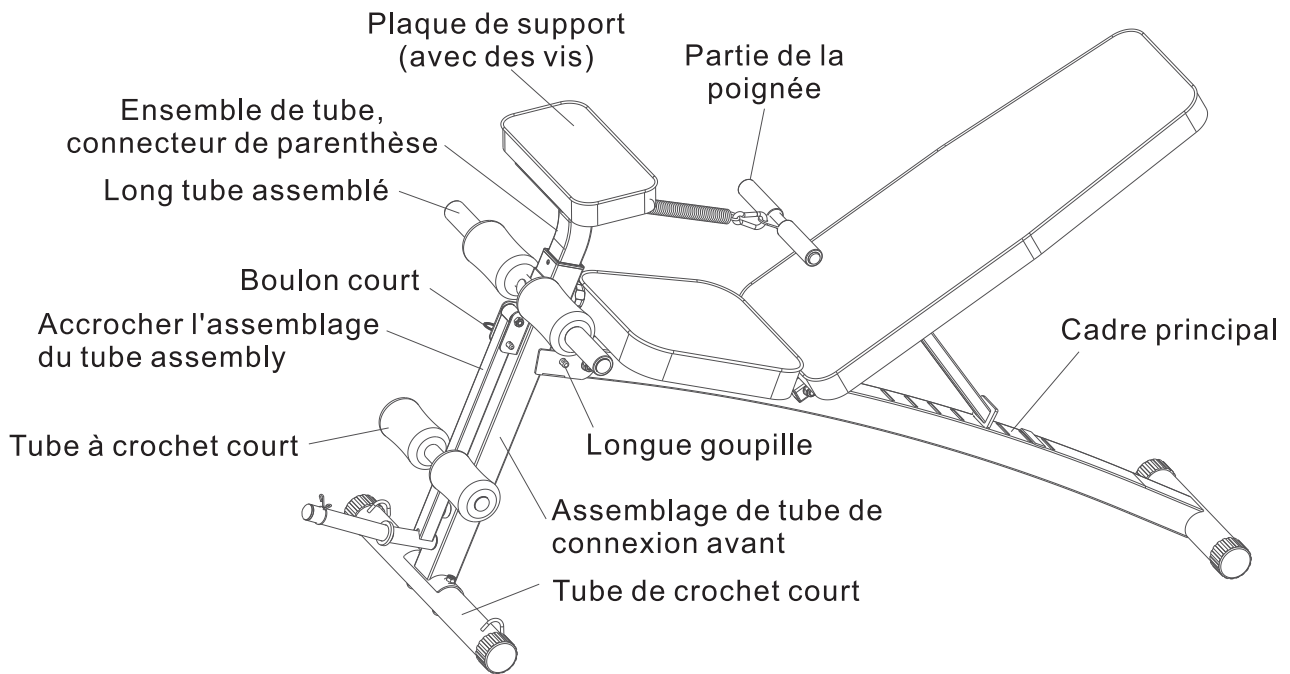
## Consignes de sécurité et d'entretien

Bien que nous ayons pris toutes les précautions de sécurité pendant la conception et la fabrication du produit, certaines précautions supplémentaires doivent être observées durant l'utilisation du produit. Veuillez lire attentivement le mode d'emploi avant d'assembler et utiliser le banc de musculation, en particulier les précautions suivantes :

1. Ne pas laisser les enfants ou animaux de compagnie à proximité de l'équipement. Ne pas laisser les enfants sans surveillance à proximité de l'équipement.
2. L'équipement doit être utilisé par une seule personne à la fois.
3. Si l'utilisateur a des vertiges, nausées, une oppression thoracique ou d'autres symptômes, arrêtez immédiatement d'utiliser l'équipement et consultez immédiatement un médecin.
4. L'équipement d'entraînement doit être disposé sur une surface plane et propre.
5. Ne pas laisser ses mains près des pièces rotatives.
6. Lors de l'utilisation de l'équipement, veuillez porter une tenue adaptée et évitez les vêtements amples qui pourraient se coincer dans l'équipement.
7. Lorsque vous utilisez l'équipement, veuillez suivre et respecter les consignes de sécurité.
8. Ne pas utiliser d'objets tranchants sur l'équipement.
9. Veuillez n'utiliser cet équipement que si vos conditions physiques vous le permettent.
10. Veuillez réaliser des exercices d'échauffement avant l'entraînement.
11. Si l'équipement présente le moindre défaut, veuillez ne pas l'utiliser.
12. Je ne comprends pas cette phrase.
13. Ce produit est réservé à un usage domestique uniquement, le poids maximal recommandé étant de 120kg.

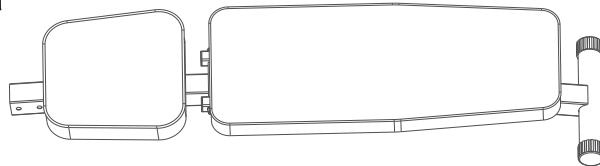
### Attention

Veuillez consulter votre médecin avant de commencer votre entraînement. Veuillez lire attentivement la notice, le vendeur ne pourra être tenu responsable de tout préjudice causé par une mauvaise utilisation du produit.

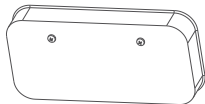


## Instructions d'emploi

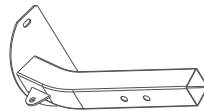
### 1. Cadre principa



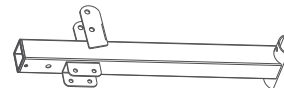
### 2. Plaque de support (avec des vis)



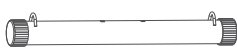
### 3. Ensemble de tube de connecteur de parenthèse



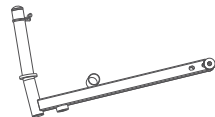
### 4. Assemblage du tube de connexion avant



### 5. Assemblage de jambe avant



### 6. Accrochez l'assemblage du tube de support externe



### 7. Mousse 2PCS



### 8. Long tube raccorde



### 9. Manipuler les composants



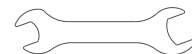
### 19. Clé Allen No.5



### 20. 6 clé hexagonale



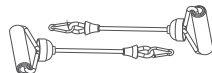
### 21. 13-17 Clé ouverte



### 22. Tube de mousse 1PCS



### 23. Dessine une corde



### 25. Anneau à ressort

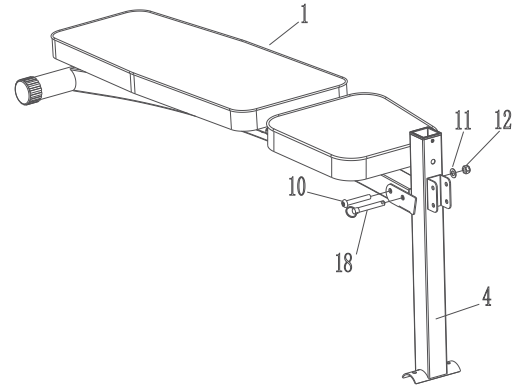


**Liste des outils**

No.	Nom	Specification	QTY
10	Vis plate à tête ronde hexagonale	M10x70	1
11	Coussin plat	φ 10	1
12	Contre-écrou	M10	1
14	Contre-écrou	M8	2
15	Boulon carrée à tête ronde	M8x60	2
16	Joint arque	φ 8	2
17	Boulon court	φ 8	1
18	Longue goupille	φ 10	1
24	Vis	M6x12	2

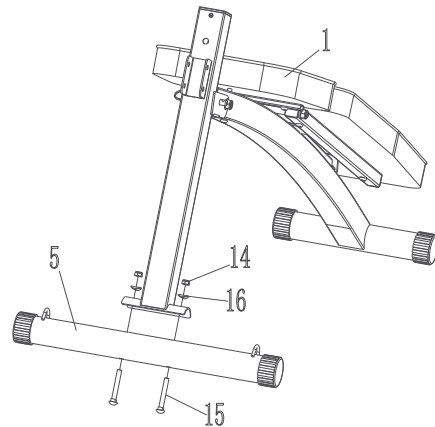
### Procédure d'assemblage (1)

Assembler le tuyau de raccordement # 4 sur le cadre # 1 à l'aide d'une vis à tête cylindrique à six pans creux #10 M10x70, d'un coussinet plat  $\Phi 10$  et d'un contre-écrou M10, d'une clé hexagonale ouverte 20-6 et # 21-13-17 - fixer la clé pour serrer l'écrou dans le sens des aiguilles d'une montre, et enfin insérer la broche # 18-longue  $\Phi 10$  dans le trou comme indiqué sur la figure et la fixer sur le cadre principal.



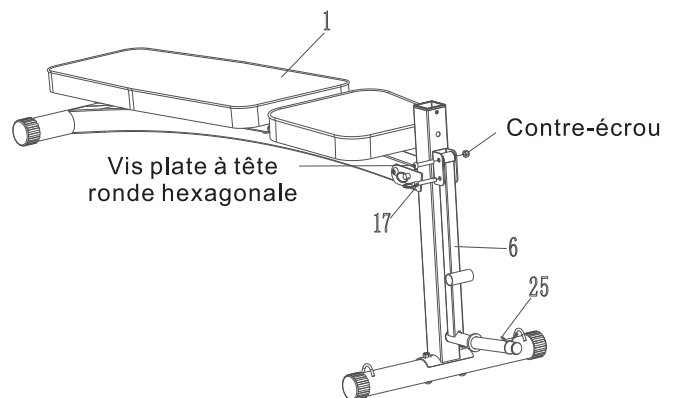
### Procédure d'assemblage (2)

Assemblez l'assemblage du tube de # 5 pieds au cadre principal #1 à l'aide de deux écrous de # 14 blocage M8, deux rondelles à # 16 arceaux  $\Phi 8$  et deux boulons à col carré n # 15, Utilisez un # 21-13- 17 clé à fourche pour serrer l'écrou dans le sens des aiguilles d'une montre.



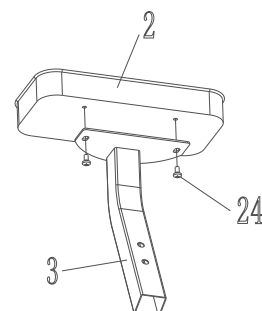
### Procédure d'assemblage (3)

Assembler l'assemblage du tube de support extérieur à # 6 sur le cadre # 1 à l'aide d'une vis plate à tête ronde hexagonale M8x45 et d'un contre-écrou M8 à l'aide de la clé hexagonale # 19-5 et une clé à fourche # 21-13-17 pour serrer l'écrou dans le sens des aiguilles d'une montre. Insérez la goupille courte # 17  $\Phi 8$  dans le trou comme indiqué sur la figure et fixez-la sur le cadre principal.



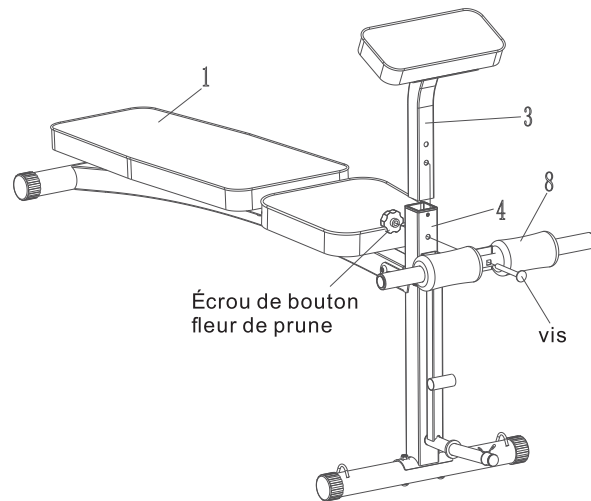
### Procédure d'assemblage (4)

Utilisez une clé hexagonale #19-5 pour serrer la vis à tête cylindrique Phillips M6x12 (#24) et placez la plaque de fixation # 2 sur l'assemblage de tube de raccord # 3 et serrez.



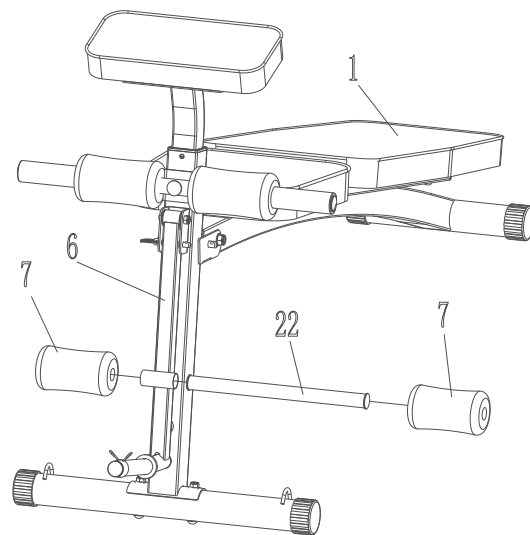
### Procédure d'assemblage (5)

Insérez l'assemblage du connecteur du support # 3 dans l'armature # 1 comme indiqué sur la figure et desserrez l'écrou du bouton de la fleur de prunier sur l'assemblage du crochet long # 8. Passez l'assemblage du tube de connexion # 4-Avant, l'assemblage du tube de connexion du support # 3 et le verrouillage de l'écrou du bouton de fleur de prune.



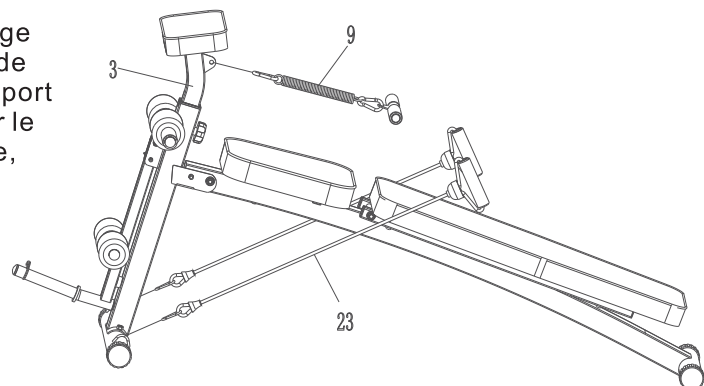
### Procédure d'assemblage (6)

Insérez le tube en mousse # 22 dans l'assemblage du tube de support externe à # 6 crochets et insérez la mousse # 7 à chaque extrémité.



### Procédure d'assemblage (7)

Accrochez la boucle dans l'assemblage de la poignée # 9 dans l'assemblage de la tuyauterie de raccordement du support # 3 et enfin accrochez les cordons sur le tuyau # 23 comme indiqué. À ce stade, l'assemblage est terminé.



## US

If you have any questions, please contact our customer care center.  
Our contact details are below:



001-877-644-9366



customerservice@aosom.com

Imported by Aosom LLC  
27150 SW Kinsman Rd Wilsonville, OR 97070 USA  
MADE IN CHINA

## CA

If you have any questions, please contact our customer care center.  
Our contact details are below:

Si vous avez la moindre question, veuillez contacter notre centre d'assistance à la clientèle.  
Nos coordonnées sont les suivantes:



416-792-6088



customerservice@aosom.ca

Imported by Aosom Canada Inc.  
7270 Woodbine Avenue, Unit 307, Markham, Ontario Canada L3R 4B9  
MADE IN CHINA

Importé par Aosom Canada Inc.  
7270 Woodbine Avenue, unité 307, Markham, Ontario Canada L3R 4B9  
Fabriqué en Chine