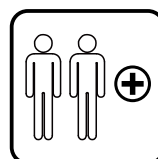
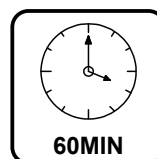
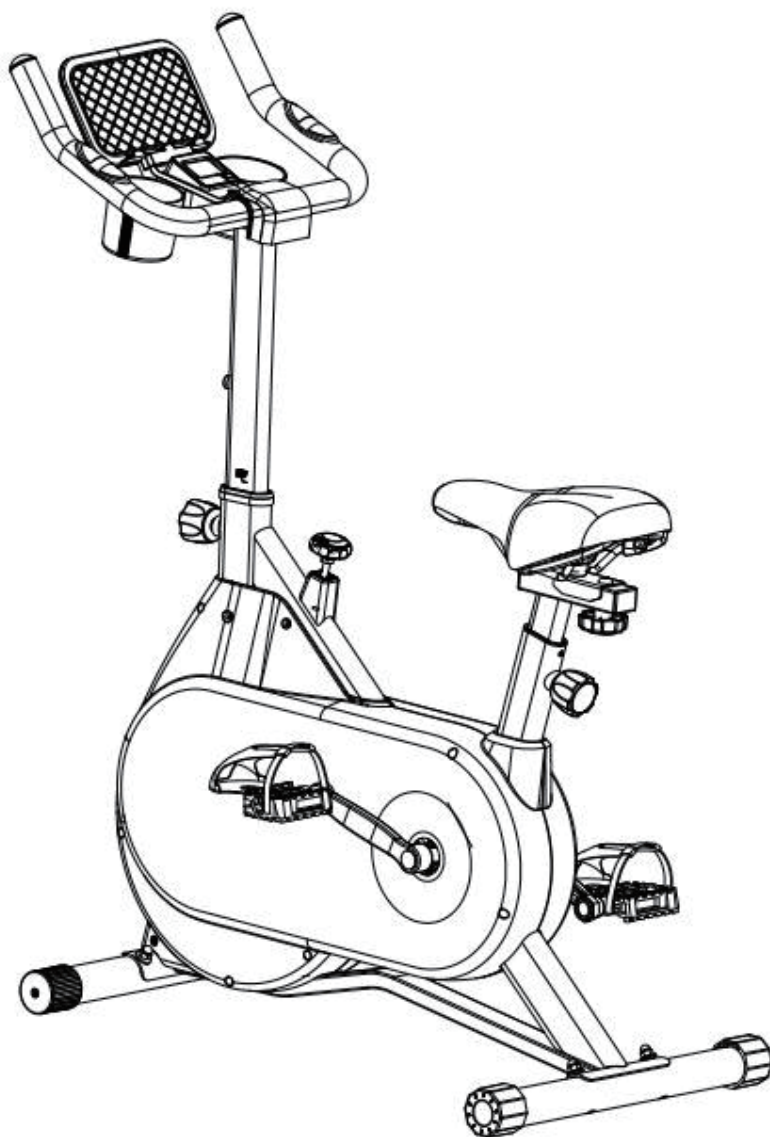


SPORTNOW

IN231000318V01_UK_FR_ES_DE_IT

A90-353V00_A90-353V01



EN_IMPORTANT, RETAIN FOR FUTURE REFERENCE: READ CAREFULLY.

FR_IMPORTANT: A LIRE ATTENTIVEMENT ET À CONSERVER POUR CONSULTATION ULTÉRIEURE.

ES_IMPORTANTE, LEA Y GUARDE PARA FUTURAS REFERENCIAS.

DE_WICHTIG! SORGFÄLTIG LESEN UND FÜR SPÄTER NACHSCHLAGEN AUFBEWAHREN.

IT_IMPORTANTE! CONSERVARE IL PRESENTE MANUALE PER FUTURO RIFERIMENTO E LEGGERLO ATTENTAMENTE.

Before Using!

1. Assembly this product properly using original parts according to the installation instruction. Before assembly, inspect whether packages are in good condition and whether spare parts are complete in accordance with transport precautions and the list of spare parts.
2. Prior to exercise, make sure equipment fasteners are in locking state.
3. Please place the exercise bike on a dry and flat ground.
4. To prevent the bottom of the equipment from damage such as abrasion and stain, put under the bottom an object such as a rubber cushion or a thin wood plate.
5. When starting the exercise, be sure to have no any object within 2m from the exercise bike.
6. Please use the attached or other appropriate tools to assemble or repair the exercise bike. After exercise, please wipe sweat off it.
7. Improper use and excessive exercise endanger your health. Please carry out your exercise plan under the direction of a doctor. He can provide you with excellent suggestions on your exercise gestures, exercise goals and your food. Never make exercise after a meal. This exercise bike is not for the medical purpose.
8. This product is used in home, please do not apply to commercial use, so as to avoid injury or cause accident.
9. Please use the exercise bike when the equipment is in good operation. Make necessary maintenance using original spare parts.
10. Do not modify or modify the product yourself to avoid any abnormality or accident.
11. When regulating the equipment, note to observe the best position and largest adjustable position to ensure the adjusted position is safe.
12. Unless otherwise specified in the instruction, this exercise bike is only for use by one person at one time.
13. During exercise, please wear sports cloths and shoes. The clothes shall not be too long and too wide so as to prevent them from being hooked or hung during exercise. The shoes must be suited for the feet and the soles shall be anti-slip.
14. Exercise should be stopped if any of the following occur: Nausea, Trembling, Extreme Shortness of Breath, Excessively Fast Heart Rate, A Throbbing Head or Pains in the Chest. Your physician should be consulted if any of the symptoms of discomfort persist.
15. Please the sport equipment are not toys for playing with, and thus, shall be used by those people for exercise purpose.
16. Children and disabled persons shall use the equipment in the presence of adults or healthy people. Appropriate measures shall be taken to ensure a child is unable to use the equipment without the supervision of an adult.
17. Make sure any part of another person will not be accessible to the equipment during the exercise.
18. To protect the environment, never discard packages or batteries, and please put them into a designated dustbin or other waste collection point.
19. The exercise bike has a maximum load of **150 KG**.

Attention!

- 1.If the computer would not be displaying data normally, please install the battery again.
- 2.The battery must be taken out from the computer for safe treatment once it was out of energy for trash.
- 3.This manual is also suitable for equipment without computer.

MAINTAIN

Neutral detergent can be used to dilute the water to wipe the cloth carefully wipe the oil, and then dry with a dry cloth.

Do not use alkaline solvents, solvents such as solvent,volatile oils and other solvents.

MAINTENANCE / INSPECTION

Avoid high temperature, moisture or direct sunlight, please place in a well-ventilated place.

When not in use please fold the admission, and placed in the children can not touch the Department.

If you do not use it for a while, be sure to check the precautions before using this product and use it for normal use.

When you accidentally wet the product, use a dry cloth to avoid skidding.

In case of malfunction, abnormality or any operational problem, please contact us at the company.

PRODUCT RECYCLING

Due to the different national recycling regulations, please refer to the relevant regulations.

Before exercise, it is better Warm muscles stretch more easily, so the first of 5 ~ 10 minutes to warm up. Then in accordance with the following methods to stop and do stretching exercises - do five times, each leg every time 10 seconds or more time to do it again after the end of the exercise.

1. Down Stretch

Bend your knees slightly and body slowly, let your back and shoulders relax, and try to touch your toes. Keep it for 10~15 seconds, repeat 3 times.

2. Hamstring Stretch

Sitting on a clean cushion, then bend your left foot. Place your left foot against the inner thigh of your right foot. Try to touch your toes. Keep it for 10~15 seconds, repeat each foot 3 times.

3. Calf and Foot Stretching

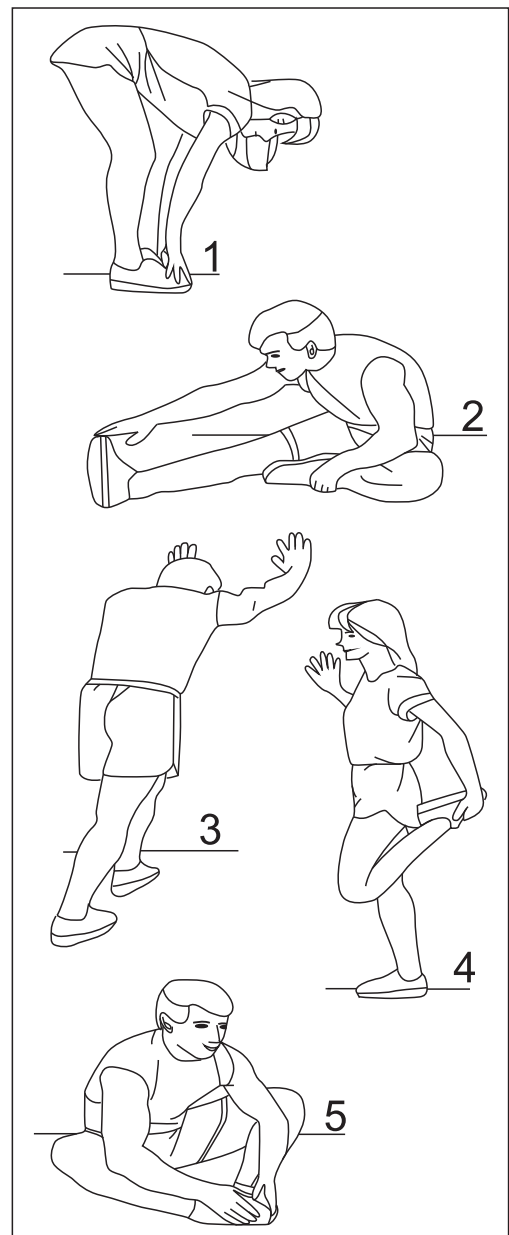
Stand and place both hands on a wall or a tree, one foot behind. Keep the behind foot stand and it is heel on the floor, then tilt to the wall or tree. Keep it for 10~15 seconds, repeat each foot 3 times.

4. Quadriceps Stretch

Place your right hands against a wall or a desk to aid your balance. Then grasp your ankle with your left hand and pull your foot toward your buttocks. Keep it for 10~15 seconds, repeat each foot 3 times.

5. Groin Stretch

Sit with your knees flexed and soles of feet together. Hold your ankles and bend at your hips. Keep it for 10~15 seconds, repeat 3 times.



Avant utilisation !

1. Assemblez ce produit correctement en utilisant des pièces d'origine conformément aux instructions d'installation. Avant le montage, vérifiez si les emballages sont en bon état et si les pièces détachées sont complètes conformément aux précautions de transport et à la liste des pièces détachées.
2. Avant l'exercice, veillez à ce que les fixations de l'équipement sont en état de verrouillage.
3. Veuillez placer le vélo d'exercice sur un sol sec et plat.
4. Pour éviter que le fond de l'équipement ne subisse des dommages tels que l'abrasion et les taches, placez sous le fond un objet tel qu'un coussin en caoutchouc ou une fine plaque de bois.
5. Lorsque vous commencez l'exercice, assurez-vous qu'aucun objet ne se trouve à moins de 2 m du vélo d'exercice.
6. Veuillez utiliser les outils fournis ou d'autres outils appropriés pour assembler ou réparer le vélo d'exercice. Après l'exercice, veuillez essuyer la sueur.
7. Une utilisation incorrecte et un exercice excessif mettent votre santé en danger. Veuillez réaliser votre programme d'exercice sous la direction d'un médecin. Il peut vous fournir d'excellentes recommandations sur vos gestes d'exercice, vos objectifs d'exercice et votre alimentation. Ne faites jamais d'exercice après un repas. Ce vélo d'exercice n'est pas à des fins médicales.
8. Ce produit est utilisé à la maison, veuillez ne pas l'appliquer à un usage commercial, afin d'éviter toute blessure ou tout accident.
9. Veuillez utiliser le vélo d'exercice lorsque l'équipement est en bon état de fonctionnement. Effectuez l'entretien nécessaire en utilisant des pièces de rechange originales.
10. Ne modifiez pas ou ne modifiez pas vous-même le produit afin d'éviter toute anomalie ou accident.
11. Lorsque vous réglez l'équipement, notez d'observer la meilleure position et la plus grande position réglable pour vous assurer que la position réglée est sûre.
12. Sauf indication contraire dans les instructions, ce vélo d'exercice ne doit être utilisé que par une seule personne à la fois.
13. Pendant l'exercice, veuillez porter des vêtements et des chaussures de sport. Les vêtements ne doivent pas être trop longs et trop larges afin d'éviter qu'ils ne soient accrochés ou suspendus pendant l'exercice. Les chaussures doivent être adaptées aux pieds et les semelles doivent être antidérapantes.
14. L'exercice doit être interrompu si l'une des manifestations suivantes se produit : Nausées, tremblements, essoufflement extrême, rythme cardiaque excessivement rapide, tête lancinante ou douleurs dans la poitrine. Votre médecin doit être consulté si l'un des symptômes de malaise persiste.
15. Veuillez noter que les équipements de sport ne sont pas des jouets et qu'ils doivent donc être utilisés par ces personnes à des fins d'exercice.
16. Les enfants et les personnes handicapées doivent utiliser l'équipement en présence d'adultes ou de personnes en bonne santé. Des mesures appropriées doivent être prises pour s'assurer qu'un enfant ne peut pas utiliser l'équipement sans la surveillance d'un adulte.
17. Veillez à ce qu'aucune partie d'une autre personne ne sera accessible à l'équipement pendant l'exercice.
18. Pour protéger l'environnement, ne jetez jamais les emballages ou les batteries, et veuillez les déposer dans une poubelle ou un autre point de collecte de déchets désigné.
19. Le vélo d'exercice a une charge maximale de **150 KGS**.

Attention !

- 1.Si l'ordinateur n'affiche pas les données normalement, veuillez installer la batterie à nouveau.
- 2.La batterie doit être retirée de l'ordinateur pour un traitement sûr une fois qu'elle n'a plus d'énergie pour être mise à la poubelle.
- 3.Ce manuel est également adapté aux équipements sans ordinateur.

ENTRETIEN

Un détergent neutre peut être utilisé pour diluer l'eau afin d'essuyer le chiffon avec précaution, puis sécher avec un chiffon sec.

N'utilisez pas de solvants alcalins, de solvants tels que les solvants, les huiles volatiles et autres solvants.

ENTRETIEN / INSPECTION

Évitez les températures élevées, l'humidité ou la lumière directe du soleil, veuillez le placer dans un endroit bien ventilé.

Lorsque vous ne l'utilisez pas, veuillez le plier et le placer dans un endroit où les enfants ne peuvent pas la toucher.

Si vous ne l'utilisez pas pendant un certain temps, veuillez à vérifier les précautions avant d'utiliser ce produit et utilisez-le pour une utilisation normale.

Lorsque vous mouillez accidentellement le produit, utilisez un chiffon sec pour éviter tout dérapage.

En cas de dysfonctionnement, d'anomalie ou de tout problème de fonctionnement, veuillez nous contacter auprès de l'entreprise.

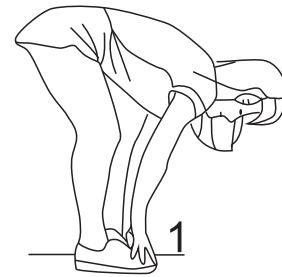
RECYCLAGE DU PRODUIT

En raison des différentes réglementations nationales en matière de recyclage, veuillez vous référer aux réglementations en vigueur.

Avant l'exercice, il est préférable que les muscles chauds s'étirent plus facilement, donc le premier de 5 à 10 minutes pour se réchauffer. Ensuite, conformément aux méthodes suivantes pour arrêter et faire des exercices d'étirement – faire cinq fois, chaque jambe chaque fois 10 secondes ou plus de temps pour recommencer après la fin de l'exercice.

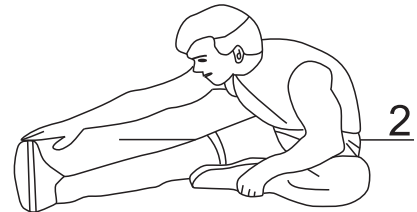
1. Etirement vers le bas

Pliez légèrement les genoux et le corps lentement, laissez votre dos et vos épaules se détendre, et essayez de toucher vos orteils. Essayez de toucher vos orteils. Gardez cette position pendant 10 à 15 secondes, répétez 3 fois.



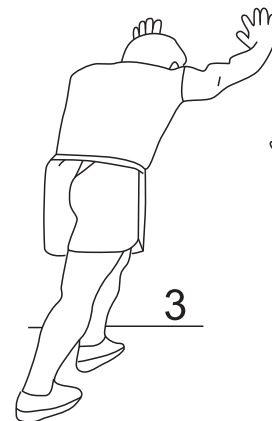
2. Etirement des ischio-jambiers

Asseyez-vous sur un coussin propre, puis pliez votre pied gauche. Placez votre pied gauche contre l'intérieur de la cuisse de votre pied droit. Essayez de toucher vos orteils. Gardez cette position pendant 10 à 15 secondes, répétez chaque pied 3 fois.



3. Etirement du mollet et du pied

Tenez-vous debout et placez les deux mains sur un mur ou un arbre, un pied derrière. Gardez le pied en arrière et le talon sur le sol, puis inclinez-vous vers le mur ou l'arbre. Gardez cette position pendant 10 à 15 secondes, répétez chaque pied 3 fois.



4 Étirement des quadriceps

Placez vos mains droites contre un mur ou un bureau pour vous aider à garder l'équilibre. Saisissez ensuite votre cheville avec votre main gauche et tirez votre pied vers vos fesses. Gardez cette position pendant 10 à 15 secondes, répétez chaque pied 3 fois.



5. Étirement de l'aîne

Asseyez-vous avec les genoux fléchis et les plantes de pieds jointes. Tenez vos chevilles et pliez vos hanches. Gardez cette position pendant 10 à 15 secondes, répétez 3 fois.

Vor der Verwendung!

1. Montieren Sie dieses Produkt ordnungsgemäß unter Verwendung von Originalteilen gemäß der Montageanweisung. Prüfen Sie vor der Montage, ob die Verpackungen in gutem Zustand sind und ob die Ersatzteile gemäß den Transportvorkehrungen und der Ersatzteilliste vollständig sind.
2. Vergewissern Sie sich vor Übungsbeginn, dass die Gerätebefestigungen in verriegeltem Zustand sind.
3. Stellen Sie den Heimtrainer auf einen trockenen und ebenen Untergrund.
4. Um die Unterseite des Geräts vor Beschädigungen wie Abrieb und Flecken zu schützen, legen Sie einen Gegenstand wie z. B. ein Gummikissen oder eine dünne Holzplatte unter die Unterseite.
5. Achten Sie darauf, dass sich zu Beginn der Übung keine Gegenstände im Umkreis von 2 m um den Heimtrainer befinden.
6. Verwenden Sie bitte das beiliegende oder andere geeignete Werkzeuge, um den Heimtrainer zu montieren oder zu reparieren. Wischen Sie nach der Übung bitte den Schweiß von ihm ab.
7. Die unsachgemäße Anwendung und übermäßige Belastung gefährden Ihre Gesundheit. Bitte führen Sie Ihren Übungsplan unter der Anleitung eines Arztes durch. Er kann Ihnen sehr gute Vorschläge zu Ihren Bewegungsabläufen, Übungszielen und Ihrer Ernährung geben. Machen Sie niemals eine Übung nach einer Mahlzeit. Dieser Heimtrainer ist nicht für den medizinischen Zweck bestimmt.
8. Dieses Produkt ist für den Heimgebrauch bestimmt, bitte verwenden Sie es nicht für die gewerbliche Verwendung, um Verletzungen oder Unfälle zu vermeiden.
9. Verwenden Sie den Heimtrainer bitte nur, wenn das Gerät in einwandfreiem Zustand ist. Führen Sie notwendige Wartungsarbeiten mit Original-Ersatzteilen durch.
10. Nehmen Sie keine eigenen Veränderungen am Gerät vor, um Anomalien oder Unfälle zu vermeiden.
11. Achten Sie bei der Einstellung des Geräts auf die beste Position und die größte einstellbare Position, um sicherzustellen, dass die eingestellte Position sicher ist.
12. Sofern in der Anweisung nicht anders angegeben, ist dieser Heimtrainer nur für die gleichzeitige Verwendung durch eine Person vorgesehen.
13. Während des Trainings tragen Sie bitte Sportkleidung und -Schuhe. Die Kleidung darf nicht zu lang und zu weit sein, damit sie sich während der Übung nicht verhaken oder verheddern kann. Die Schuhe müssen für die Füße geeignet sein und die Sohlen müssen rutschfest sein.
14. Die Übung sollte abgebrochen werden, wenn eines der folgenden Symptome auftritt: Übelkeit, Zittern, extreme Kurzatmigkeit, übermäßig schneller Herzschlag, ein pochender Kopf oder Schmerzen in der Brust. Bei anhaltenden Beschwerden sollte ein Arzt aufgesucht werden.
15. Bitte beachten Sie, dass die Sportgeräte keine Spielzeuge sind und daher nur von Personen verwendet werden dürfen, die das Gerät zu Übungszwecken verwenden.
16. Kinder und behinderte Personen sollen die Geräte in Anwesenheit von Erwachsenen oder gesunden Personen verwenden. Es sind geeignete Maßnahmen zu ergreifen, um sicherzustellen, dass ein Kind die Ausrüstung nicht ohne die Aufsicht eines Erwachsenen verwenden kann.
17. Vergewissern Sie sich, dass während der Übung kein Teil einer anderen Person an das Gerät gelangen kann.
18. Um die Umwelt zu schützen, werfen Sie Verpackungen und Batterien niemals weg, sondern geben Sie sie in eine dafür vorgesehene Mülltonne oder eine andere Abfallsammelstelle.
19. Der Heimtrainer hat eine maximale Belastbarkeit von **150 kg**.

Achtung!

1. Wenn der Computer keine normalen Daten anzeigt, setzen Sie bitte die Batterie wieder ein.
2. Die Batterie muss aus dem Computer entnommen werden, um sie sicher zu entsorgen, sobald sie keine Energie mehr hat.
3. Dieses Handbuch ist auch für Geräte ohne Computer geeignet.

PFLEGE

Neutrales Reinigungsmittel kann in Wasser verdünnt, verwendet werden, mit dem feuchten Tuch vorsichtig abwischen, und dann mit einem trockenen Tuch trocknen.

Verwenden Sie keine alkalischen Lösungsmittel, ätherische Öle und andere Lösungsmittel.

WARTUNG/INSPEKTION

Vermeiden Sie hohe Temperaturen, Feuchtigkeit oder direkte Sonneneinstrahlung, stellen Sie es bitte an einen gut belüfteten Ort.

Wenn Sie es nicht verwenden, klappen Sie es bitte zusammen, und legen Sie es so ab, dass Kinder es nicht berühren können.

Wenn Sie es eine Zeit lang nicht verwenden, prüfen Sie bitte die Vorsichtsmaßnahmen, bevor Sie das Produkt für die normale Verwendung verwenden.

Wenn Sie das Produkt versehentlich nass machen, verwenden Sie ein trockenes Tuch, um ein Verrutschen zu vermeiden.

Im Falle einer Fehlfunktion, Abnormalität oder eines Betriebsproblems wenden Sie sich bitte an das Unternehmen.

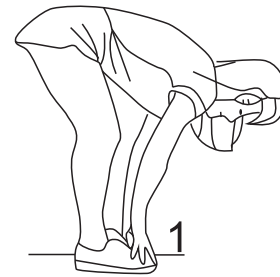
PRODUKTRECYCLING

Aufgrund der unterschiedlichen nationalen Recyclingvorschriften beachten Sie bitte die entsprechenden Vorschriften.

Vor der Übung, ist es besser aufzuwärmen. Warme Muskeln strecken leichter, so dass die erste von 5 ~ 10 Minuten zum Aufwärmen verwendet werden. Dann in Übereinstimmung mit den folgenden Methoden Dehnübungen ausführen und unterbrechen - fünfmal wiederholen, jedes Bein jedes Mal 10 Sekunden oder länger, um sie nach dem Ende der Übung zu wiederholen.

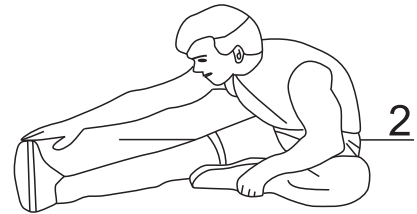
1. Abwärtsdehnung

Beugen Sie die Knie leicht und den Körper langsam, entspannen Sie Ihren Rücken und die Schultern und versuchen Sie, die Zehen zu berühren. Halten Sie es für 10 ~ 15 Sekunden, wiederholen Sie 3-mal.



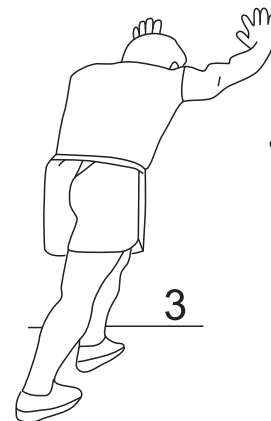
2. Dehnung der Oberschenkel

Setzen Sie sich auf ein sauberes Kissen, dann beugen Sie den linken Fuß. Legen Sie den linken Fuß gegen den inneren Oberschenkel des rechten Fußes. Versuchen Sie, Ihre Zehen zu berühren. Halten Sie es für 10 bis 15 Sekunden, wiederholen Sie jeden Fuß 3-mal.



3. Waden- und Fußdehnung

Stellen Sie sich hin und legen Sie beide Hände auf eine Wand oder einen Baum, einen Fuß dahinter. Halten Sie den hinteren Fußstand und die Ferse auf dem Boden, dann neigen Sie sich zur Wand oder zum Baum. Halten Sie es für 10 ~ 15 Sekunden, wiederholen Sie jeden Fuß 3-mal.



4. Quadrizeps-Dehnung

Legen Sie Ihre rechten Hände gegen eine Wand oder einen Schreibtisch, um Ihr Gleichgewicht zu stützen. Greifen Sie dann mit der linken Hand Ihren Knöchel und ziehen Sie Ihren Fuß zu Ihrem Gesäß. Halten Sie es für 10 bis 15 Sekunden, wiederholen Sie jeden Fuß 3-mal.



5. Leistendehnung

Setzen Sie sich mit gebeugten Knien und zusammengelegten Fußsohlen hin. Halten Sie die Knöchel und beugen Sie sich auf der Hüftenhöhe. Halten Sie es für 10 ~ 15 Sekunden, wiederholen Sie 3-mal.

¡Antes del uso!

1. Instale este equipo apropiadamente utilizando las piezas originales según las instrucciones de instalación. Antes de realizar el montaje, inspeccione si los paquetes están en buenas condiciones y si las piezas de repuesto están presentes según la lista de piezas de repuesto y las precauciones sobre el transporte.
2. Antes de hacer ejercicio, asegúrese de que todos los sujetadores del equipo estén bloqueados firmemente.
3. Coloque esta bicicleta estática sobre un terreno seco y plano.
4. Con el fin de evitar que la parte inferior de bicicleta estática sufra daños por ejemplo, abrasión y manchas, coloque una cosa como un cojín de goma o una placa de madera delgada debajo de la parte inferior de bicicleta estática.
5. Al empezar a hacer ejercicio, asegúrese de no haya otros objetos a menos de 2 metros de la bicicleta estática.
6. Utilice las herramientas adjuntas u otras herramientas apropiadas para instalar o reparar la bicicleta estática. Después de hacer ejercicio, limpie el sudor de ella.
7. El uso inapropiado y hacer ejercicio de manera excesiva ponen en peligro su salud. Lleve a cabo su plan de entrenamiento bajo la consulta de un médico, lo que puede brindarle excelentes sugerencias sobre sus gestos y objetivos de ejercicio y su dieta. Nunca haga ejercicio después de una comida. Esta bicicleta estática no es adecuada para tratamiento médico.
8. Esta bicicleta estática se puede utilizar en el hogar, no lo utilice para propósito comercial con el fin de evitar lesiones o accidentes.
9. Utilice la bicicleta estática cuando esté en buenas condiciones. Realice el mantenimiento necesario con los repuestos originales.
10. No modifique la bicicleta estática usted mismo por motivo de evitar anomalías o accidentes.
11. Al ajustar la bicicleta estática, tenga en cuenta que debe observar la mejor posición y la posición ajustable más grande por motivo de garantizar que la posición ajustada sea segura.
12. A menos que se especifique lo contrario en las instrucciones, esta bicicleta estática sólo se puede utilizar por una persona a la vez.
13. Durante hacer ejercicio, use ropa y zapatos deportivos adecuados. La ropa no debe ser demasiado larga ni ancha por motivo de evitar que se enganche o cuelgue en las piezas de la bicicleta estática al hacer ejercicio. Los zapatos deben ser apropiados para los pies y las suelas deben ser antideslizantes.
14. Deje de hacer ejercicio si ocurre cualquiera de las situaciones a continuación: Náuseas, temblores, dificultad de respiración, frecuencia cardíaca excesivamente rápida, dolor de cabeza o dolor en el pecho. Debe consultar a su médico si persiste alguno de los síntomas de malestar.
15. Los equipos deportivos no son juguetes y, por lo tanto, deben ser utilizados por las personas que quieren hacer ejercicio.
16. Los niños y las personas discapacitadas deben utilizar la bicicleta estática bajo supervisión de adultos o personas sanas. Deben tomar las medidas adecuadas por motivo de garantizar que un/a niño/a no pueda utilizar el equipo sin la supervisión del adulto.
17. Asegúrese de que ninguna parte de otra persona sea accesible a la bicicleta estática al hacer ejercicio.
18. Por motivo de proteger el medio ambiente, nunca deseche los paquetes o las baterías sin contemplaciones, debe colocarlos en un cubo de basura designado u un punto de recolección de desechos adecuado.
19. La carga máxima de la bicicleta estática es de 150 KGS.

¡Atención!

1. Si la computadora no muestra datos de manera normal, reemplace con la batería a nueva.
2. Una vez que la batería se haya agotado, Debe sacar la batería usada de la computadora y desecharla adecuadamente y seguramente.
3. Este manual también es adecuado para los equipos sin computadora.

LIMPIEZA

Puede utilizar el paño y agua diluida con detergente neutro para limpiar la bicicleta estática, limpie el aceite cuidadosamente, luego seque la bicicleta estática con un paño seco.

No utilice disolventes alcalinos, como disolventes, aceites volátiles y otros disolventes.

MANTENIMIENTO / INSPECCIÓN

Evite colocar la bicicleta estática en ambientes con altas temperaturas, la humedad o la luz solar directa, siempre colóquela en un lugar bien ventilado.

Cuando la bicicleta estática no esté en uso, pliéguelo y colóquelo en un lugar donde los niños no pueden tocar ni acceder.

Si no utilice la bicicleta estática por un tiempo largo, asegúrese de verificar las precauciones antes de utilizarla nuevamente y mantenerla que se puede utilizar normalmente.

Cuando la bicicleta estática moje accidentalmente, utilice un paño seco para limpiarla y evitar deslizamientos.

En caso de mal funcionamiento, anomalía o cualquier problema operativo, comuníquese con nuestra empresa.

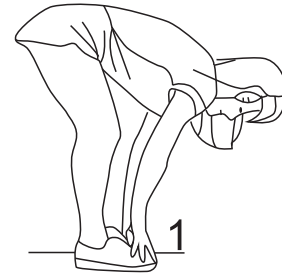
RECICLAJE DE PRODUCTOS

Debido a las diferentes regulaciones nacionales sobre reciclaje, consulte las regulaciones relacionadas.

Antes de hacer ejercicio, es mejor que haga ejercicios de calentamiento para que los músculos se estiren más fácilmente, por lo que los primeros de 5 a 10 minutos debe hacer ejercicio de calentamiento. Luego, Inicie y finalice los ejercicios de estiramiento de acuerdo con los siguientes métodos, hágalos cinco veces, para cada pierna, mantenga 10 segundos cada vez. Y haga estos ejercicios de estiramiento nuevamente después de hacer ejercicio.

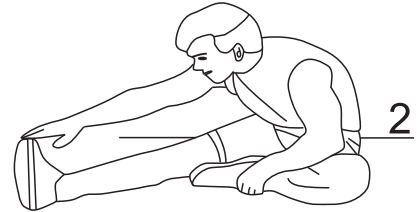
1. Estiramiento hacia abajo

Doble las rodillas y el cuerpo lentamente y ligeramente, deje que la espalda y los hombros se relajen e intente tocar los dedos de los pies. Mantenga esta postura durante 10 ~ 15 segundos, repita este estiramiento 3 veces.



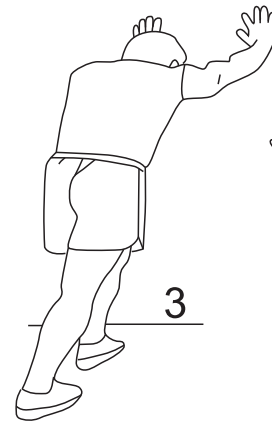
2. Estiramiento de los isquiotibiales

Siéntese sobre un cojín limpio, y doble el pie izquierdo. Coloque su pie izquierdo contra la parte interna del muslo de su pierna derecha. Intente tocarse los dedos de los pies. Mantenga esta postura durante 10 ~ 15 segundos, repita este estiramiento 3 veces para cada pie.



3. Estiramiento de pantorrillas y pies

Párese de pie y coloque las ambas manos en una pared o un árbol, coloque un pie detrás. Mantenga el pie que está detrás y el talón en el piso, entonces inclíne su cuerpo hacia la pared o el árbol. Mantenga esta postura durante 10 ~ 15 segundos, repita este estiramiento 3 veces para cada pie.



4. Estiramiento de cuádriceps

Coloque su mano derecha contra una pared o un escritorio con el fin de mantener el equilibrio. Entonces, tome el tobillo con la mano izquierda y tire del pie hacia las nalgas. Mantenga esta postura durante 10 ~ 15 segundos, repita este estiramiento 3 veces para cada pie.



5. Estiramiento de la ingle

Siéntese con las rodillas dobladas y mantenga las plantas de los pies juntas. Sostenga los tobillos y doble las caderas. Mantenga esta postura durante 10 ~ 15 segundos, repita este estiramiento 3 veces.

Attenzioni prima dell'utilizzo!

1. **Assemblare il prodotto correttamente utilizzando parti originali secondo le istruzioni di assemblaggio. Prima dell'assemblaggio, controllare se la confezione sia in buone condizioni e se i pezzi di ricambio sono completi secondo le precauzioni di trasporto e l'elenco dei pezzi di ricambio.**
2. Prima di allenarsi, assicurarsi che i pezzi di fissaggio dell'apparechiatura siano in stato di blocco.
3. Posizionare la cyclette su un terreno piano e asciutto.
4. Per evitare che il fondo dell'apparechiatura subisca danni quali abrasioni e macchie, posizionare sotto il fondo un oggetto come un cuscino di gomma o una sottile piastra di legno.
5. **Quando si inizia l'allenamento, assicurarsi di non avere alcun oggetto entro la distanza di 2 metri dalla cyclette.**
6. **Utilizzare gli strumenti forniti o altri strumenti adatti per montare o riparare la cyclette. Dopo l'allenamento, asciugare il sudore sull'apparechiatura.**
7. L'uso improprio e l'allenamento fisico eccessivo mettono in pericolo la salute. Si prega di eseguire il programma di allenamento sotto la direzione di un medico che potrebbe dare ottimi suggerimenti sui gesti degli allenamenti, sugli obiettivi degli allenamenti e sulla dieta. **Non fare mai allenamento dopo un pasto. Questa cyclette non è per scopi medici.**
8. **Questo prodotto è utilizzato in casa, quindi non applicarlo all'uso commerciale perché non provochino evitare lesioni o causare incidenti.**
9. Utilizzare la cyclette quando l'apparechiatura funziona correttamente. Effettuare la manutenzione necessaria utilizzando i ricambi originali.
10. Non fare modificare il prodotto o modificarlo da soli per evitare anomalie o incidenti.
11. **Prima della regolazione dell'apparechiatura, osservare la posizione migliore e più grande possibile per garantire che la posizione per la regolazione sia sicura.**
12. **Se non diversamente specificato nelle istruzioni, questa cyclette può essere utilizzata solo da una persona alla volta.**
13. **Nel processo dell'allenamento, indossare indumenti e scarpe sportive. Gli indumenti non devono essere né troppo lunghi né troppo larghi per evitare che vengano agganciati o appesi durante l'allenamento. Le scarpe devono essere adatte ai piedi e le soles devono essere antiscivolo.**
14. **L'allenamento fisico deve essere interrotto se avviene una delle seguenti condizioni: nausea, tremori, estrema mancanza di respiro, frequenza cardiaca eccessivamente veloce, testa pulsante o dolori al petto. Si deve consultare il medico se uno qualsiasi dei sintomi di disagio persiste.**
15. **Si prega di ricordare che le attrezzature sportive non sono giocattoli con cui non si può giocare e, quindi, devono essere utilizzate da quelle persone a scopo di allenamento.**
16. I bambini e le persone disabili devono utilizzare l'apparechiatura in presenza di adulti o persone sane. Devono essere prese misure adeguate per garantire che un bambino non sia in grado di utilizzare l'apparechiatura senza la supervisione di un adulto.
17. Assicurarsi che nessuna parte di un'altra persona sia accessibile all'apparechiatura durante l'allenamento.
18. Per proteggere l'ambiente, non gettare mai le confezioni o le batterie e si deve metterle in una pattumiera designata o in un altro punto di raccolta dei rifiuti.
19. La cyclette ha un carico massimo di **150 KGS.**

ATTENZIONI!

1. Se lo schermo non visualizza i dati normalmente, installare di nuovo la batteria.
2. La batteria deve essere estratta dal pannello di controllo per un trattamento sicuro una volta esaurita e trattata come il rifiuto.
3. Questo manuale è adatto anche per apparecchiature senza pannello di controllo.

PULIZIA

Si può utilizzare un detergente neutro e diluirlo con acqua e pulire con il panno con attenzione l'olio, e poi asciugarlo con un panno asciutto.

Non utilizzare solventi alcalini, solventi, oli volatili e altri solventi.

MANUTENZIONE / ISPEZIONE

Evitare temperature alte, umidità o luce solare diretta, e si prega di posizionarla in un luogo ben ventilato.

Quando non è in uso, si prega di piegare l'apparecchiatura, e metterlo in un luogo dove i bambini non siano capaci di toccarla.

Se non si è usato per un periodo breve, assicurarsi di controllare le precauzioni prima di riutilizzare questo prodotto e utilizzarlo solo per un uso normale.

Quando si bagna accidentalmente il prodotto, utilizzare un panno asciutto per evitare lo slittamento.

In caso di malfunzionamento, anomalia o qualsiasi problema operativo, contattate la nostra azienda.

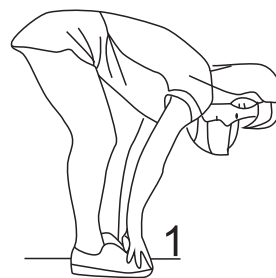
RICICLAGGIO DEL PRODOTTO

In considerazione delle diverse normative nazionali sul riciclaggio, si deve fare riferimento alle normative pertinenti.

Prima dell'allenamento, è meglio fare il riscaldamento fisico per allungare i muscoli più facilmente. Quindi il primo di 5 ~ 10 minuti per riscaldarsi. E poi a secondo dei seguenti metodi, fermarsi e fare allenamenti di allungamento: ripetere cinque volte, ogni gamba ogni 10 secondi, o più tempo per ripetere quest'allungamento dopo la fine dell'allenamento.

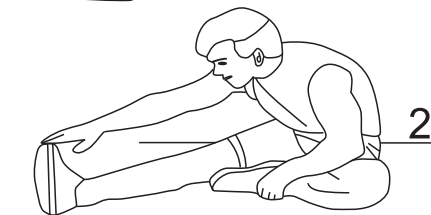
1. Allungamento verso il basso

Piegare leggermente le ginocchia e il corpo lentamente, rilassare la schiena e le spalle e provare a toccare le dita dei piedi. Tenerle per 10 ~ 15 secondi, ripetere 3 volte.



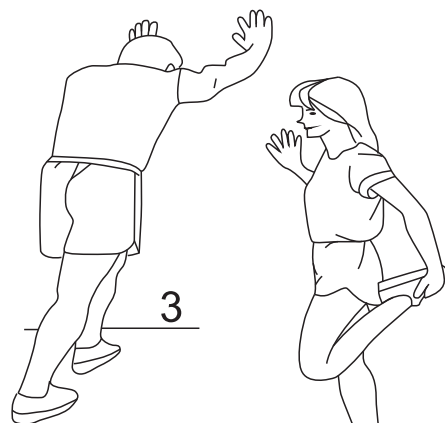
2. Allungamento dei muscoli posteriori della coscia

Sedersi su un cuscino pulito, e piegare la ginocchia sinistra. Posizionare il piede sinistro verso l'interno coscia del gamba destra. Provare a toccare le dita del piede destro. Tenere per 10 ~ 15 secondi, e ripetere 3 volte con ogni gamba.



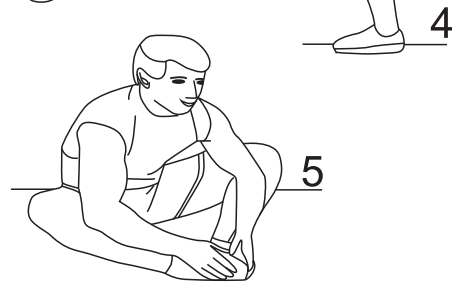
3. Allungamento del polpaccio e dei piedi

Stare in piedi e mettere entrambe le mani su un muro o su un albero, con un piede avanti e l'altro dietro. Tenere dritto il piede dietro con il tallone sul pavimento, e poi inclinarsi verso il muro o l'albero. Tenerla per 10 ~ 15 secondi, ripetere 3 volte con ogni piede.



4. Allungamento dei quadricipiti

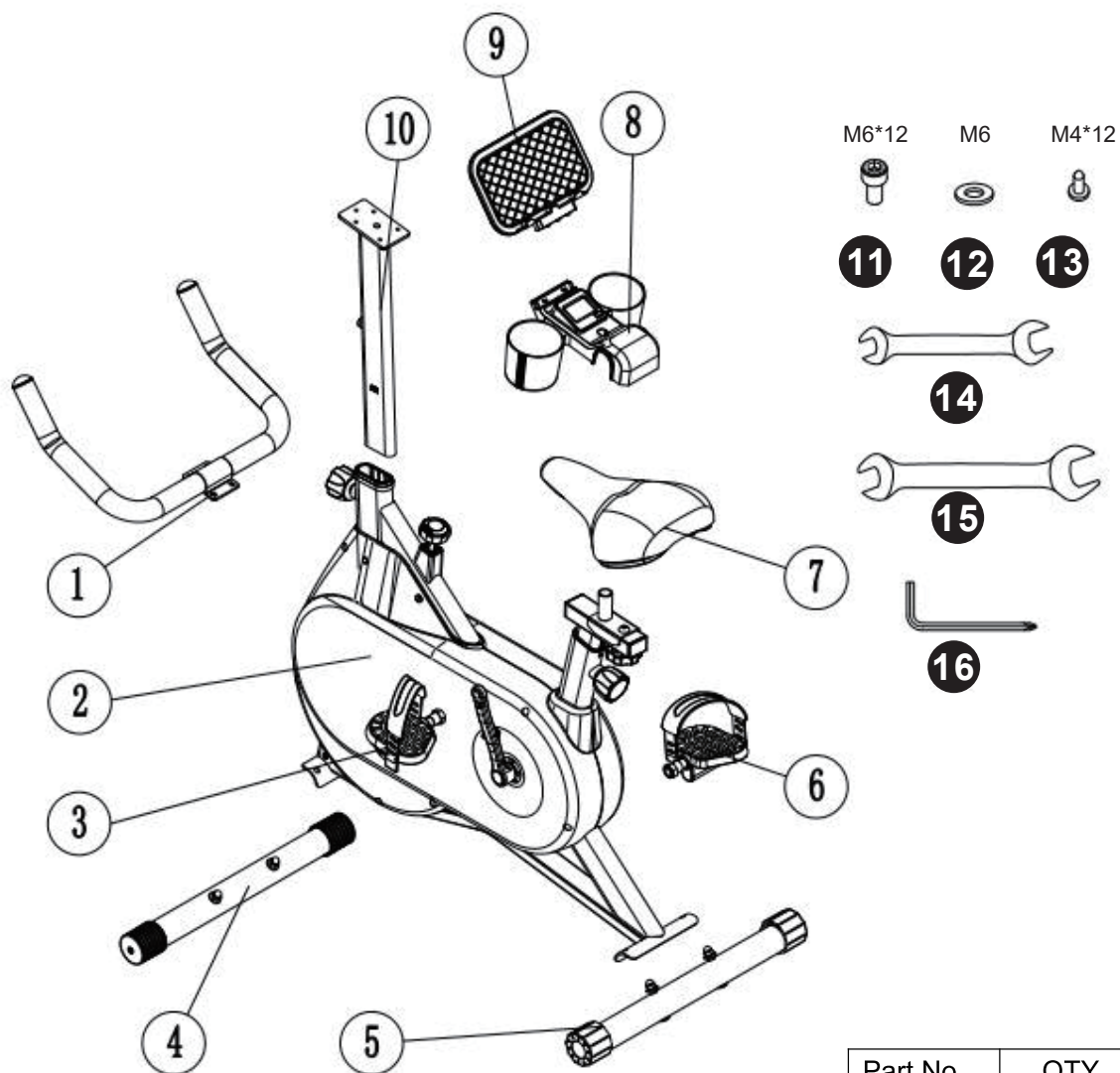
Appoggiare la mano destra contro un muro o sopra una scrivania per mantenere l'equilibrio. e poi afferrare la caviglia con la mano sinistra e tirare il piede verso i glutei. Tenere per 10 ~ 15 secondi, ripetere 3 volte con ogni piede.



5. Allungamento di inguine

Sedersi con le ginocchia flesse e i talloni dei piedi unite. Tenere le caviglie e piegarsi avanti sui fianchi. Tenerli per 10 ~ 15 secondi, ripetere 3 volte.

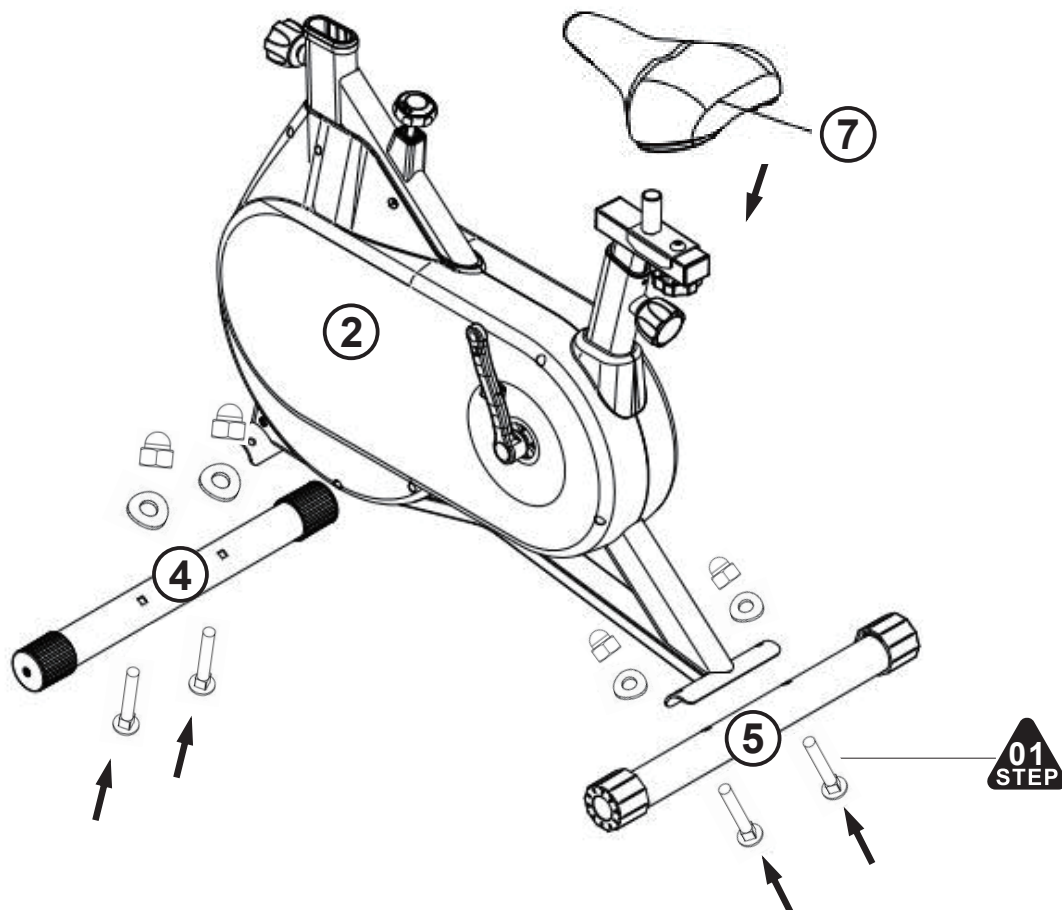
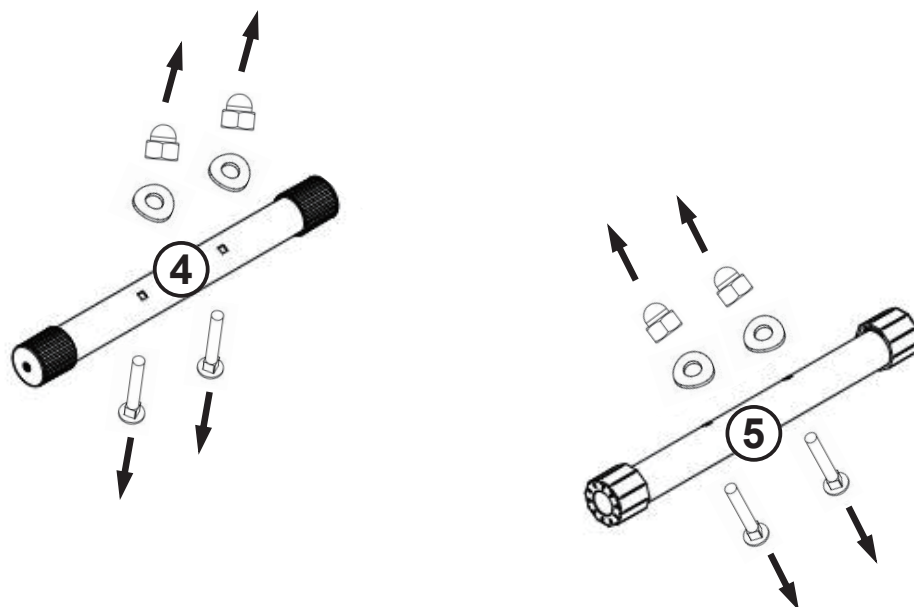




M6*12 M6 M4*12



Part No.	QTY
1	1PC
2	1PC
3	1PC
4	1PC
5	1PC
6	1PC
7	1PC
8	1PC
9	1PC
10	1PCS
11	5PCS +1(spare)
12	4 PCS +1(spare)
13	2 PCS
14	1 PC
15	1 PC
16	1 PC



⑪ x 4

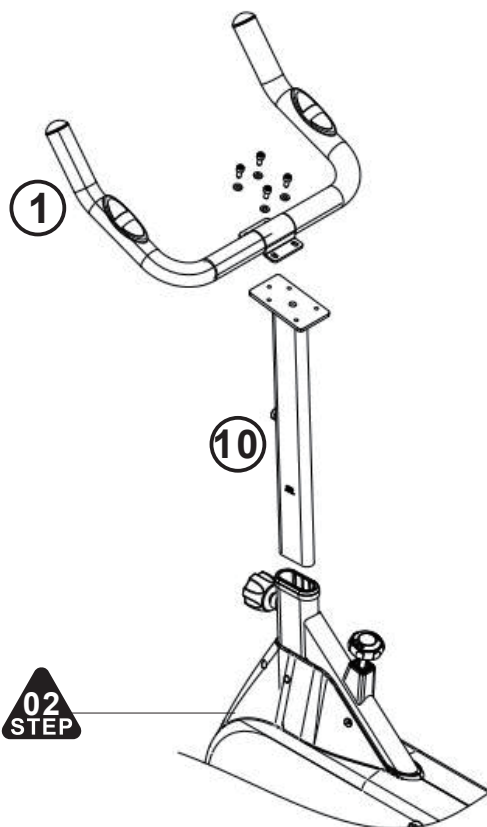


M6*12

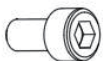
⑫ x 4



M6



⑬ x 1

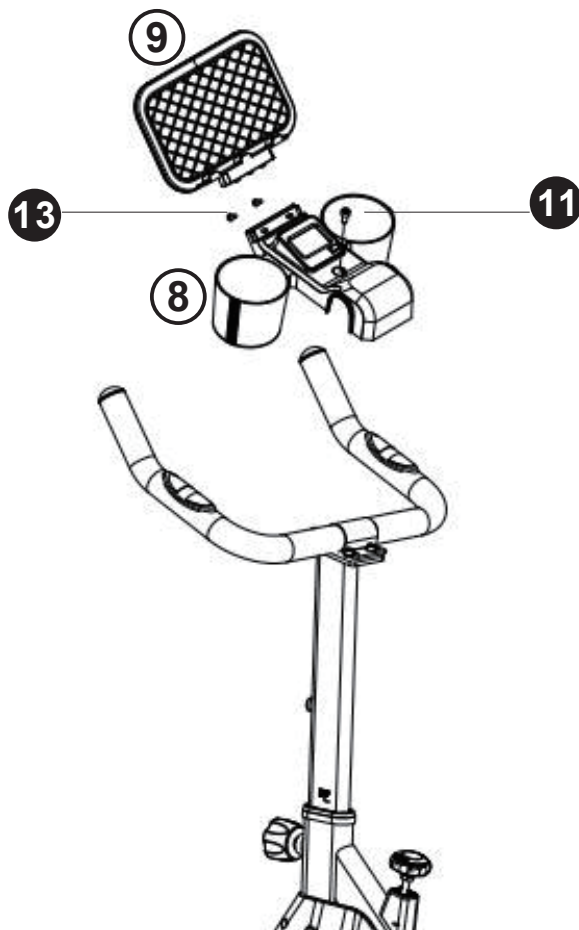


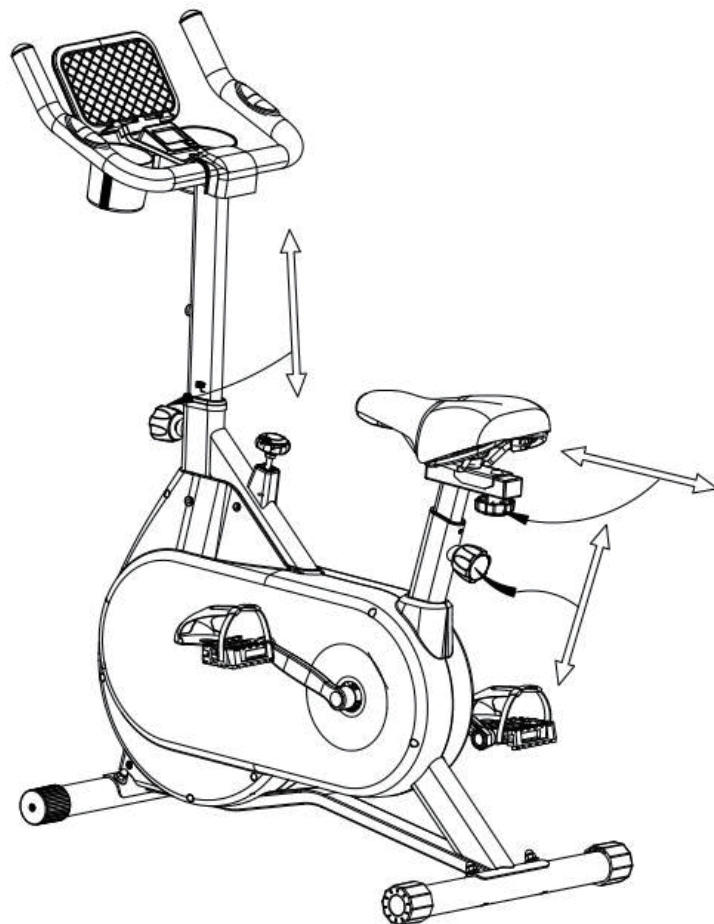
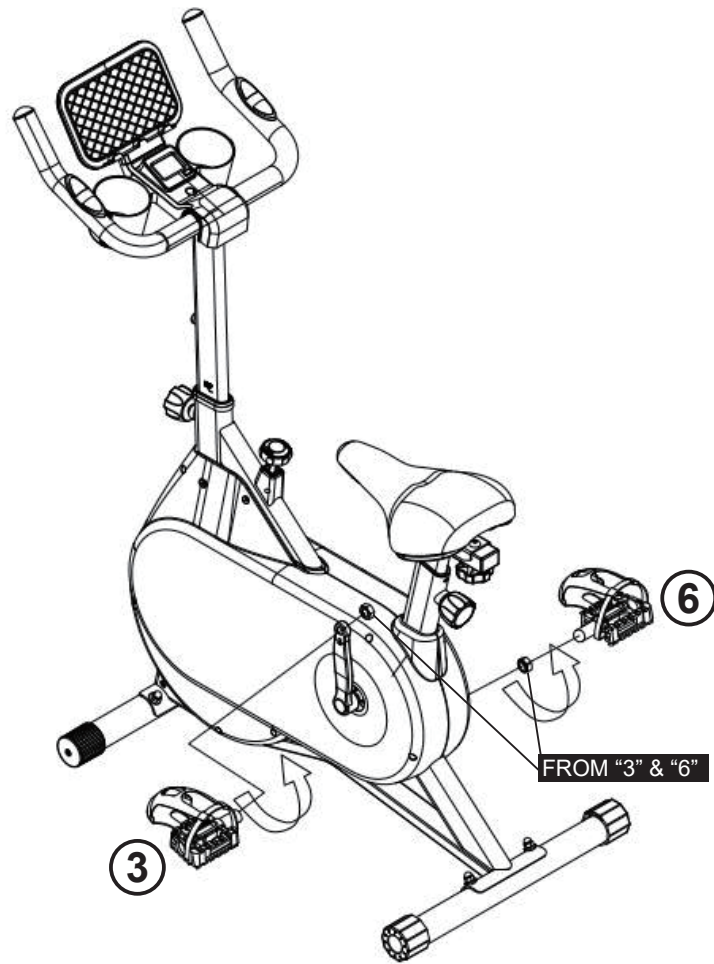
M6*12

⑭ x 2



M4*12





UK

If you have any questions, please contact our customer care center.

Our contact details are below:



0044-800-240-4004



enquiries@mhstar.co.uk

IMPORTER ADDRESS:

MH STAR UK LTD

Unit 27, Perivale Park,

Horsenden lane South

Perivale, UB6 7RH

MADE IN CHINA

ES

Si tiene alguna pregunta, comuníquese con nuestro Centro de Atención al Cliente.

Nuestros datos de contacto son los siguientes:



0034-931294512



atencioncliente@aosom.es

IMPORTADOR:

SPANISH AOSOM, S.L.

C/ ROC GROS, N° 15. 08550, ELS HOSTALETS DE

BALENYÀ, SPAIN.

B66295775

WWW.AOSOM.ES

ATENCIONCLIENTE@AOSOM.ES

TEL: 931294512

HECHO EN CHINA

FR

Si vous avez la moindre question, veuillez contacter notre centre d'assistance à la clientèle.

Nos coordonnées sont les suivantes:



0033-1-84166106



aosom@mhfrance.fr

Importé par:

MH France

2, rue Maurice Hartmann

92130 Issy-les-Moulineaux

France

Fabriqué en Chine

PT

Se tiver alguma dúvida, por favor contacte o nosso Centro de Atendimento ao Cliente.

Os nossos dados de contacto são os seguintes:



0034-931294512



info@aosom.pt.

IMPORTADOR:

SPANISH AOSOM, S.L

C.ROC GROS N.15, 08550. ELS HOSTALETS DE BALENYÀ

TEL: 931294512 (SEG-SEX DAS 7:30H ÀS 16:30H)

INFO@AOSOM.PT

WWW.AOSOM.PT

DE

Wenn Sie Fragen haben, wenden Sie sich bitte an unser Kundendienstzentrum.

Unsere Kontaktdaten stehen unten:



0049-0(40)-88307530



service@aosom.de

ADRESSE DES IMPORTEUR:

MH Handel GmbH

Wendenstraße 309

D-20537 Hamburg

Germany

IN CHINA HERGESTELLT

IT

In caso di dubbio, si prega di contattare il nostro centro assistenza clienti.

I nostri dettagli di contatto sono di seguito:



0039-0249471447



clienti@aosom.it

IMPORTATO DA:

AOSOM Italy srl

Centro Direzionale Milanofiori

Strada 1 Palazzo F1

20057 Assago (MI)

P.I.: 08567220960

FATTO IN CINA