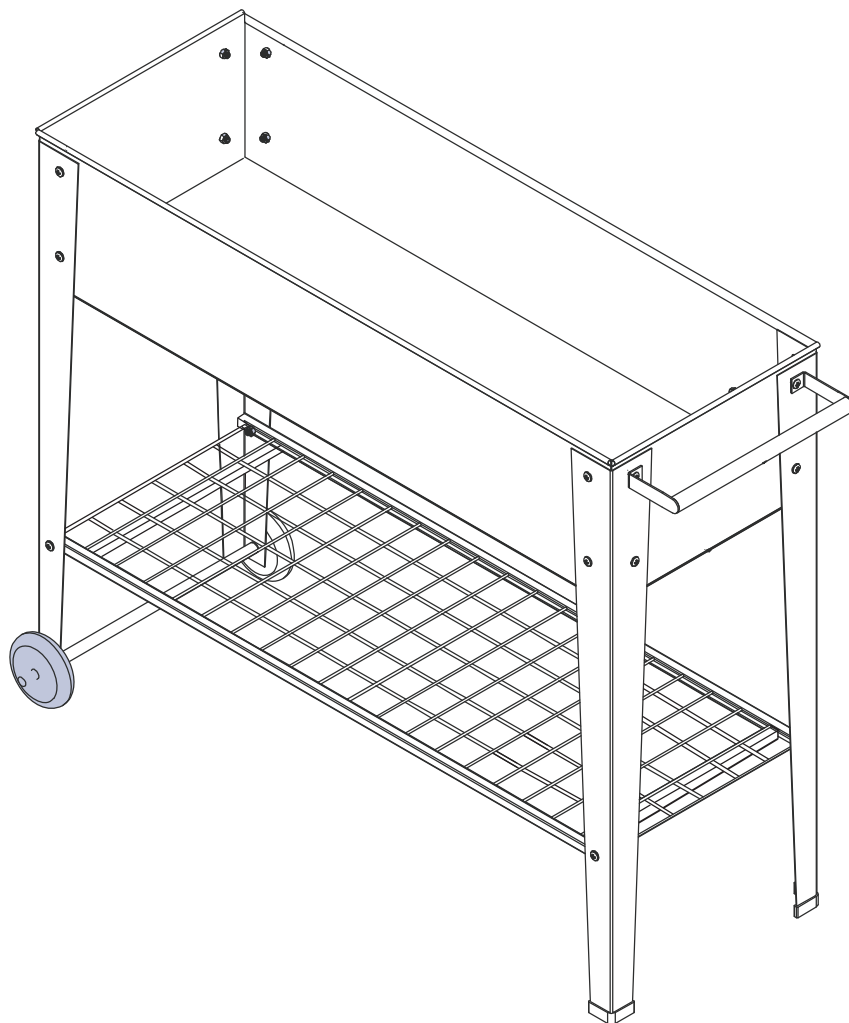




IN231000402V02_GL

845-384V01



EN_IMPORTANT, RETAIN FOR FUTURE REFERENCE: READ CAREFULLY.

FR_IMPORTANT: A LIRE ATTENTIVEMENT ET À CONSERVER POUR CONSULTATION ULTÉRIEURE.

ES_IMPORTANTE, LEA Y GUARDE PARA FUTURAS REFERENCIAS.

PT_IMPORTANTE, REVER PARA REFERÊNCIA FUTURA: LEIA ATENTAMENTE.

DE_WICHTIG! SORGFÄLTIG LESEN UND FÜR SPÄTER NACHSCHLAGEN AUFBEWAHREN.

IT_IMPORTANTE! CONSERVARE IL PRESENTE MANUALE PER FUTURO RIFERIMENTO E LEGGERLO ATTENTAMENTE.

(EN) ADDITIONAL DETAILS:

- Part edges may be sharp. Assemble with caution and use gloves during assembly.
- Read through the instructions carefully before constructing your planter.
- Do not throw away any packaging until assembly is complete. Keep parts and packaging away from children and pets.
- Assemble product on a soft surface to help prevent scratching or damaging the item.
- For ease of assembly, two people are recommended.
- Do not completely tighten nuts until assembly is complete.

NOTE: The Left Legs are shorter than the Right Legs and have an additional predrilled hole on one end.

(FR) DÉTAILS SUPPLÉMENTAIRES :

- Les bords des parties peuvent être tranchants. Assemblez avec prudence et utilisez des gants pendant l'assemblage.
- Lisez attentivement les instructions avant de construire votre chariot jardinier.
- Ne jetez aucun emballage jusqu'à ce que l'assemblage soit terminée. Gardez les pièces et les emballages à l'écart des enfants et des animaux de compagnie.
- Placez le produit sur la surface molle pour éviter de gratter ou d'endommager l'article.
- Pour faciliter l'assemblage, deux personnes sont recommandées.
- Ne serrez pas complètement les noix jusqu'à ce que l'assemblage soit complété.

NOTE : Les pieds gauches sont plus courts que les pieds droits et ont un trou pré percé supplémentaire à une extrémité.

(ES) DETALLES ADICIONALES:

- Los bordes de las piezas pueden ser afilados. Cuando realice el montaje, preste atención y use los guantes.
- Lea las instrucciones cuidadosamente antes de construir su carro de plantador.
- No deseche ningún embalaje hasta que se complete el montaje. Mantenga las piezas y el embalaje lejos de los niños y las mascotas.
- Monte el carro de plantador sobre una superficie suave para ayudar a evitar que se raye o dañe.
- Para facilitar el montaje, se recomiendan que dos personas realicen el montaje.
- No apriete las tuercas completamente hasta que se complete el montaje.

NOTA: Las patas izquierdas son más cortas que las patas derechas, y tienen un orificio adicional pre-taladrado en un extremo.

(DE) ZUSÄTZLICHE DETAILS:

- Die Kanten der Teile können scharf sein. Mit Vorsicht zusammenbauen und bei der Montage Handschuhe verwenden.
- Lesen Sie die Anleitung sorgfältig durch, bevor Sie Ihren Pflanzwagen zusammenbauen.
- Werfen Sie keine Verpackung weg, bis der Zusammenbau abgeschlossen ist. Halten Sie Teile und Verpackung von Kindern und Haustieren fern.
- Bauen Sie das Produkt auf der weichen Oberfläche von zusammen, um Kratzer oder Beschädigungen des Artikels zu vermeiden.
- Um den Zusammenbau zu erleichtern, werden zwei Personen empfohlen.
- Ziehen Sie die Muttern nicht vollständig an, bis der Zusammenbau abgeschlossen ist.







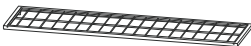
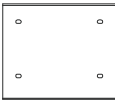
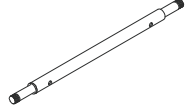
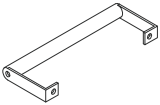

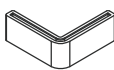
HINWEIS: Die linken Beine sind kürzer als die rechten Beine und haben an einem Ende ein zusätzliches vorgebohrtes Loch.

(IT) DETTAGLI AGGIUNTIVI:


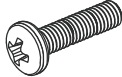




- I bordi delle parti possono essere affilati. Montare con cautela e indossando dei guanti durante il processo.
- Leggere attentamente le istruzioni prima di assemblare la fioriera.
- Non gettare gli imballaggi fino al completamento del montaggio. Conservare le parti e la confezione lontano dalla portata di bambini e animali domestici.
- Montare il prodotto su una superficie morbida per evitare di graffiarlo o danneggiarlo.
- Per facilitare il montaggio, e' consigliabile di farlo in due.
- Non stringere completamente i dadi fino al completamento del montaggio.

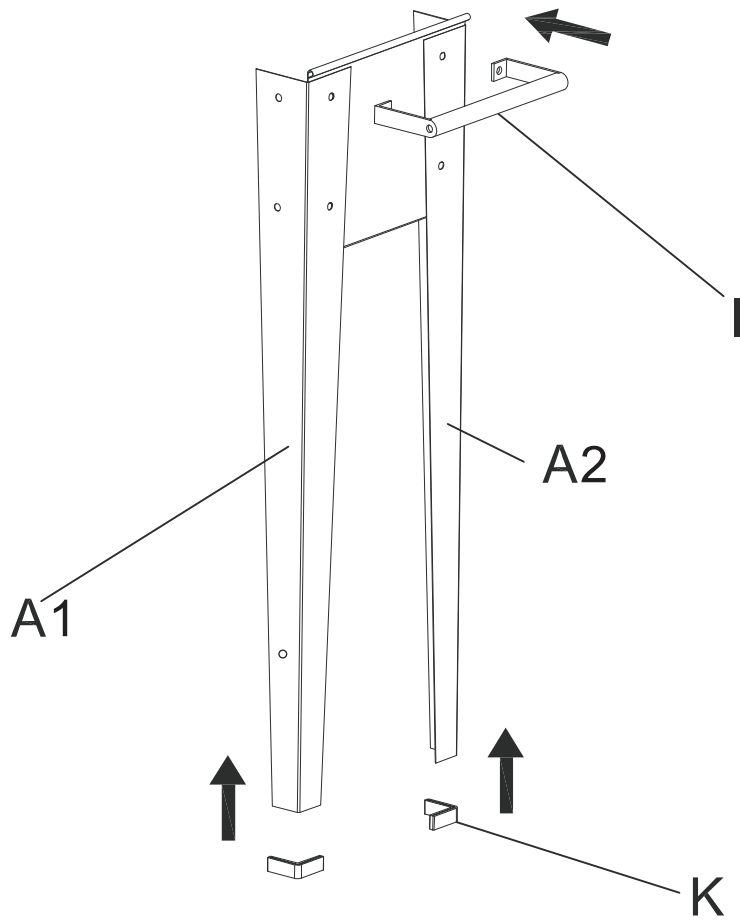
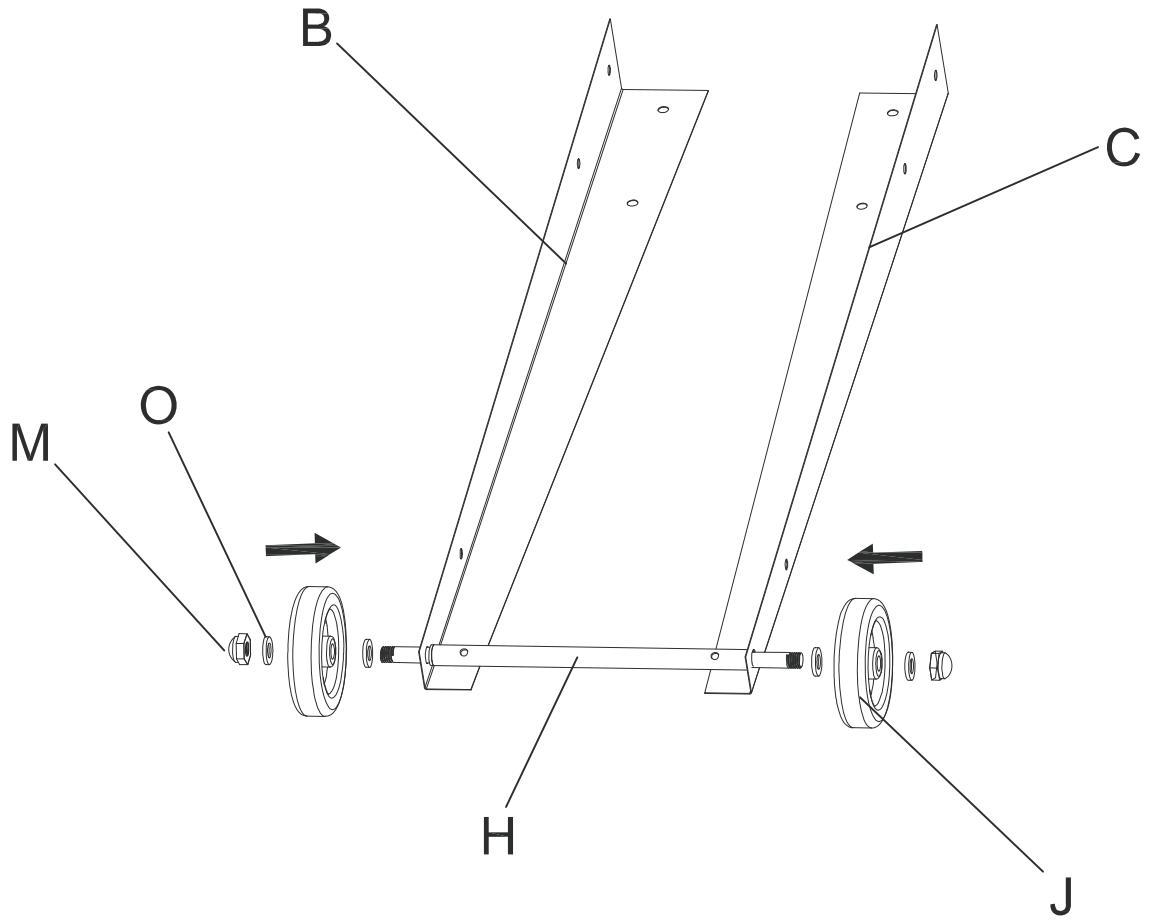
NOTA: le gambe sinistre sono più corte delle gambe destre e presentano un foro pre-forato aggiuntivo su un'estremità.

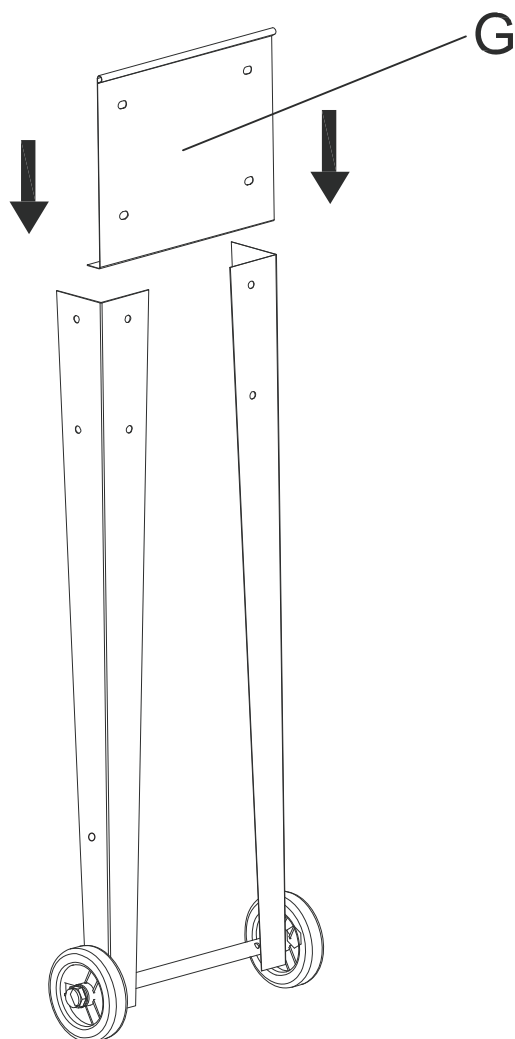
PARTS

<p>A 1x1</p> 	<p>A 2x1</p> 	<p>B x 1</p> 
<p>C x 1</p> 	<p>D x 2</p> 	<p>E x 1</p> 
<p>F x 1</p> 	<p>G x 2</p> 	<p>H x 1</p> 
<p>I x 1</p> 	<p>J x 2</p> 	<p>K x 2</p> 

HARDWARE

<p>L 1x24 +1(spare)</p> 	<p>L 2x4 +1(spare)</p> 	<p>M x 2</p> 
<p>N x28 +1(spare)</p> 	<p>O x 4 +1(spare)</p> 	<p>P x 1</p> 





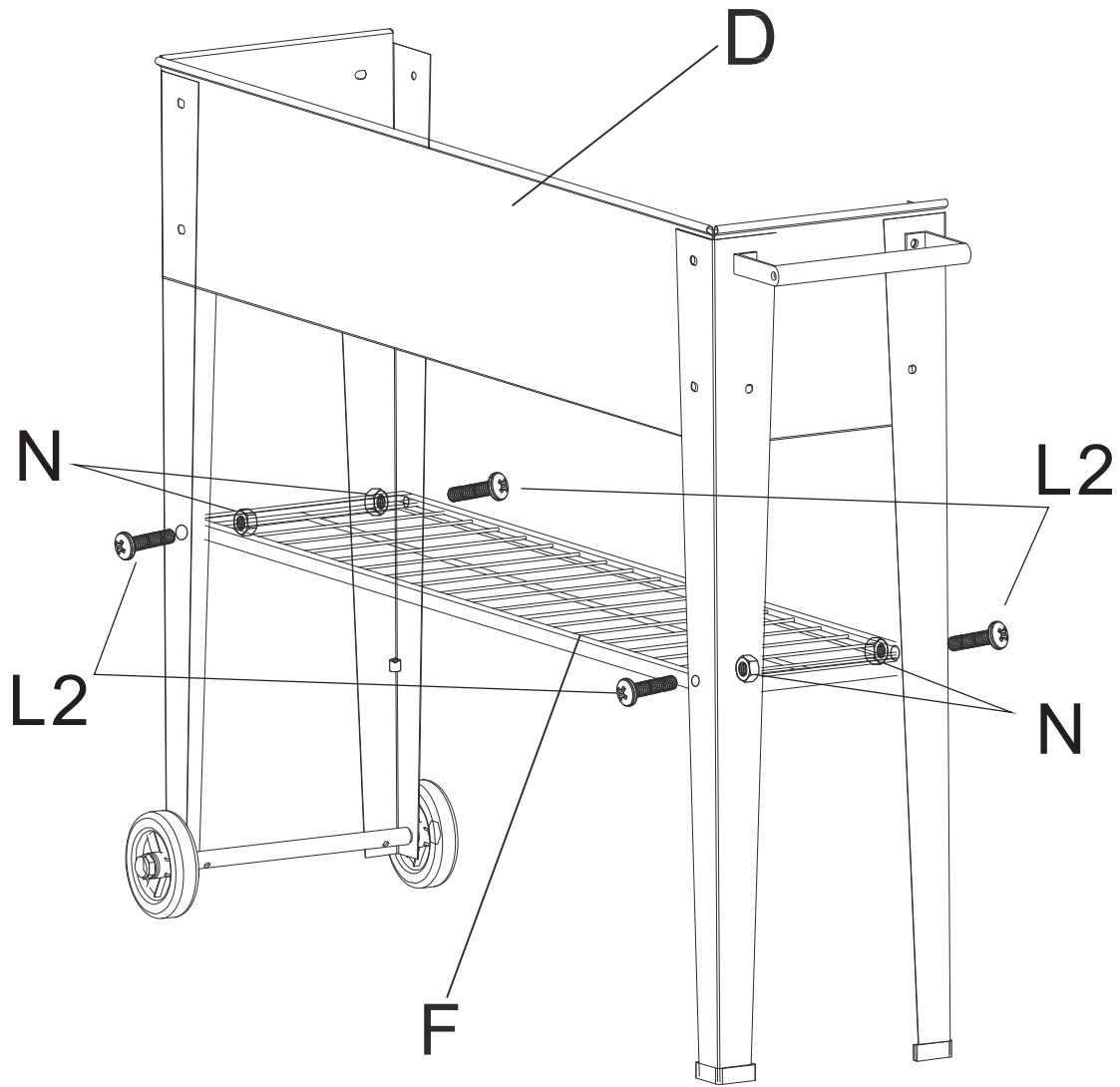
EN_NOTE: The Legs should be on the out side of the planter cart with the ledge on the End Panel facing in. Insert four Bolts (L1) through the lined up holes, with the heads of the Bolts on the outside and loosely attach Nuts(N) onto the ends.

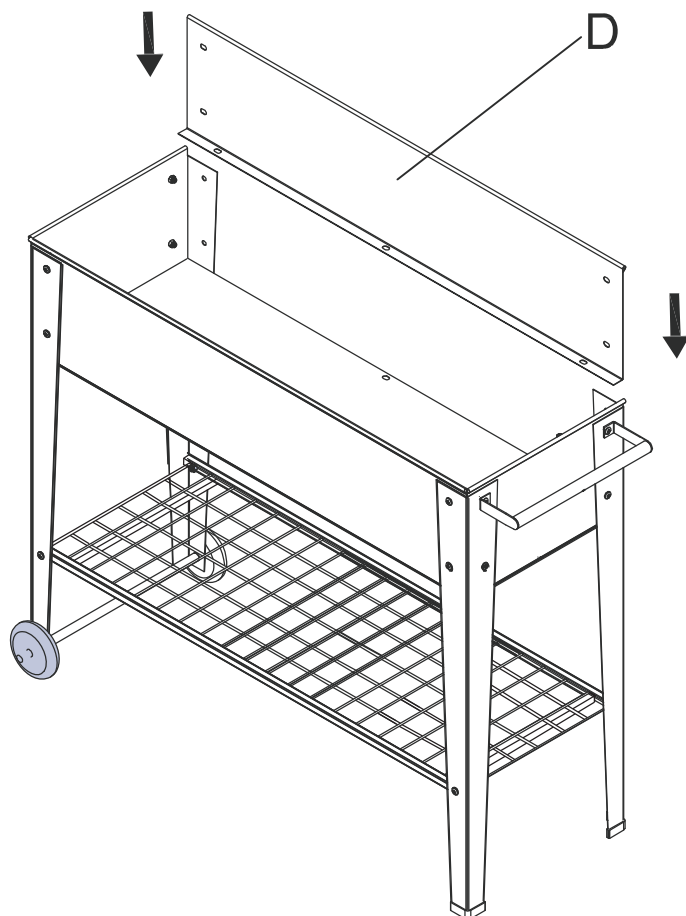
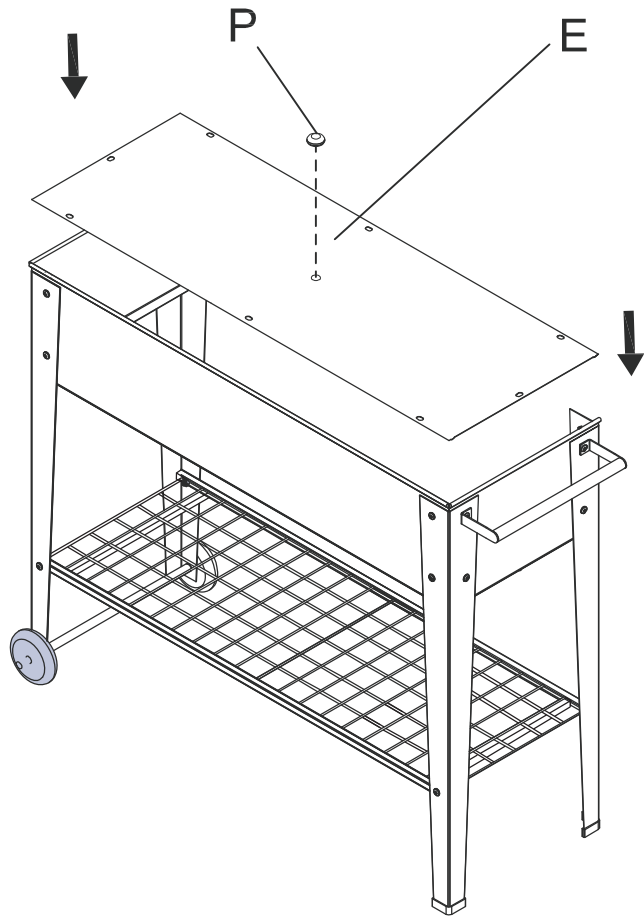
FR_NOTE : Les pieds doivent être à l'extérieur du chariot jardinière, le rebord du panneau d'extrémité étant tourné vers l'intérieur. Insérez quatre boulons (L1) dans les trous alignés, avec les têtes des boulons à l'extérieur et fixez les écrous (N) aux extrémités sans les serrer.

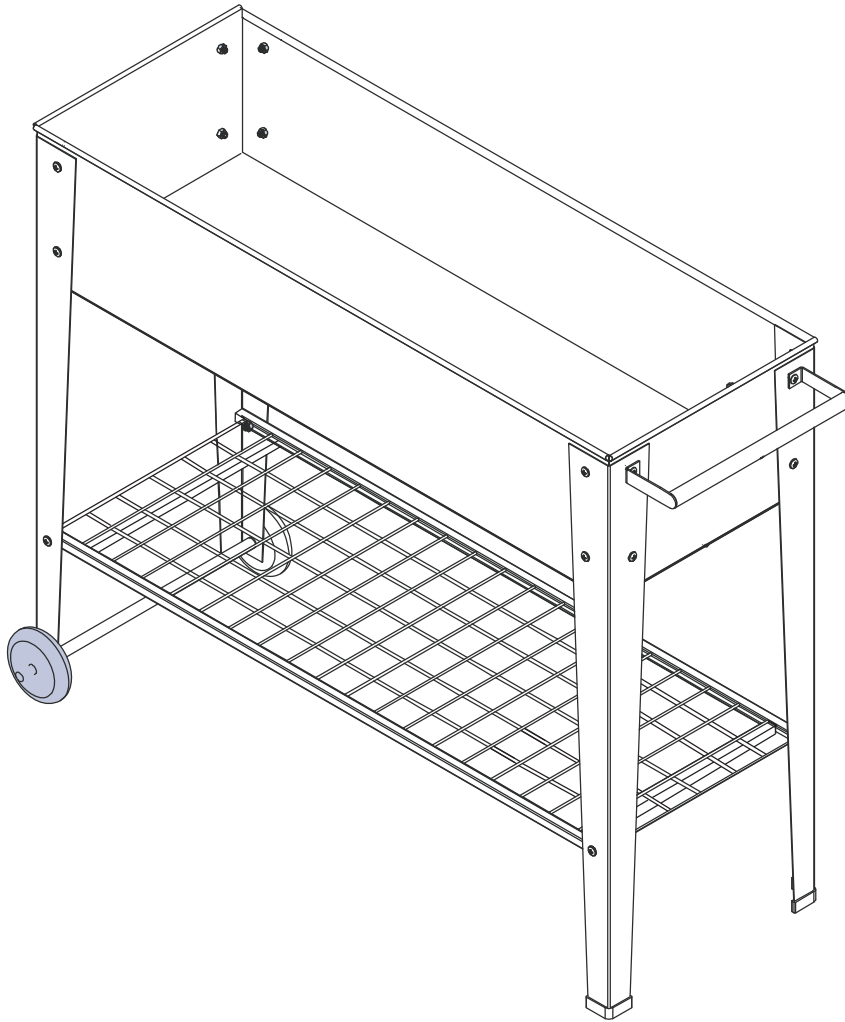
ES_NOTA: Las patas deben estar en el exterior del carro de plantador, y su reborde encajado en el panel lateral debe estar hacia adentro. Inserte los cuatro tornillos (L1) a través de los orificios alineados, y las cabezas de los tornillos deben estar en el exterior, luego coloque las tuercas (N) sueltas en los externos.

DE_ANMERKUNG: Die Beine sollten sich auf der Außenseite des Pflanzwagens befinden, wobei die Leiste auf der Endplatte nach innen zeigt. Führen Sie vier Schrauben (L1) durch die aneinandergereihten Löcher ein, mit den Köpfen der Schrauben auf der Außenseite, und befestigen Sie die Muttern (N) locker an den Enden.

IT_NOTA: le gambe vanno posizionate all'esterno del carrello della fioriera, con la sporgenza del pannello rivolta verso l'interno. Inserire quattro bulloni (L1) attraverso i fori ben allineati, con le teste dei bulloni verso all'esterno e stringerli (N) alle estremità.







EN_ The mobile Planter Cart holds 2.7 cubic feet (70 quarts) of planting mix. The powder-coated steel Planter Cart is weather-resistant. However if the finish is nicked or scratched, use an exterior-grade metal paint to prevent rust.

DE_ Dieser pulverbeschichtete Pflanzwagen aus Stahl ist wetterbeständig. Sollte die Oberfläche jedoch eingekerbt oder zerkratzt sein, verwenden Sie bitte unbedingt einen Außenanstrich aus Metall, um Rost zu vermeiden.


ES_ El carro de plantador con recubrimiento de polvo de acero es resistente a la intemperie. Sin embargo, si el recubrimiento está mellado o rayado, utilice una pintura para pintar el exterior de metal para evitar la oxidación.

FR_ Le chariot jardinière en acier enduit de poudre est résistant aux intempéries. Toutefois, si la finition est entaillée ou rayée, utilisez une peinture métallique de qualité extérieure pour prévenir la rouille.

IT_ Il carrello per fioriera e' verniciato in acciaio in polvere ed è resistente alle intemperie atmosferiche. Tuttavia, se la finitura è rovinata o graffiata, utilizzare una vernice metallica per esterni per prevenire la formazione di ruggine.

If you have any questions, please contact our customer care center, Our contact details are below:

US


 001-877-644-9366

 customerservice@aosom.com

Imported by Aosom LLC
27150 SW Kinsman Rd Wilsonville, OR 97070 USA
MADE IN CHINA

If you have any questions, please contact our customer care center, Our contact details are below:


CA

 416-792-6088

 customerservice@aosom.ca

Imported by Aosom Canada Inc.
7270 Woodbine Avenue, Unit 307, Markham,
Ontario Canada L3R 4B9
MADE IN CHINA

Si vous avez la moindre question, veuillez contacter notre centre d'assistance à la clientèle, Nos coordonnées sont les suivantes:

 416-792-6088

 customerservice@aosom.ca

Importé par Aosom Canada Inc.
7270 Woodbine Avenue, unité 307,
Markham, Ontario Canada L3R 4B9
FABRIQUÉ EN CHINE

If you have any questions, please contact our customer care center, Our contact details are below:

UK


 0044-800-240-4004

 enquiries@mhstar.co.uk

IMPORTER ADDRESS:
MH STAR UK LTD
Unit 27, Perivale Park,
Horsenden lane South
Perivale, UB6 7RH
MADE IN CHINA

Si vous avez la moindre question, veuillez contacter notre centre d'assistance à la clientèle, Nos coordonnées sont les suivantes:

FR


 0033-1-84166106

 aosom@mhfrance.fr

Importé par/Fabricant/REP:
MH FRANCE
2 Rue Maurice Hartmann
92130 Issy Les Moulineaux
France
FABRIQUÉ EN CHINE

Wenn Sie Fragen haben, wenden Sie sich bitte an unser Kundendienstzentrum, Unsere Kontaktdaten stehen unten:

DE


 0049-0(40)-88307530

 service@aosom.de

ADRESSE DES IMPORTEUR/Hersteller/REP:
MH Handel GmbH
Wendenstraße 309
D-20537 Hamburg
Germany
IN CHINA HERGESTELLT

In caso di dubbio, si prega di contattare il nostro centro assistenza clienti, I nostri dettagli di contatto sono di seguito:

IT


 0039-0249471447

 clienti@aosom.it

IMPORTATO DA/Produttore/REP:
AOSOM Italy srl
Centro Direzionale Milanofiori
Strada 1 Palazzo F1
20057 Assago (MI)
P.I.: 08567220960
FATTO IN CINA

Si tiene alguna pregunta, comuníquese con nuestro Centro de Atención al Cliente, Nuestros datos de contacto son los siguientes:

ES


 0034-931294512

 atencioncliente@aosom.es

IMPORTADOR/Fabricante/REP:
SPANISH AOSOM, S.L.
C/ROC GROS, N°15.08550, ELS HOSTALETS DE
BALENYÀ, SPAIN.
B66295775
HECHO EN CHINA

Se tiver alguma dúvida, por favor contacte o nosso Centro de Atendimento ao Cliente, Os nossos dados de contacto são os seguintes:

PT

 0034-931294512

 info@aosom.pt.

IMPORTADOR/Fabricante/REP:
SPANISH AOSOM, S.L.
C.ROC GROS N.15, 08550. ELS HOSTALETS DE
BALENYÀ
FEITO NA CHINA



FR

**DONNEZ
OU
RECYCLEZ**



ASSOCIATION

OU



LIVRAISON

OU



DÉCHÈTERIE

Adresses sur quefairedemesdechets.fr