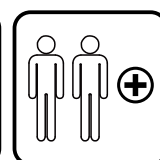
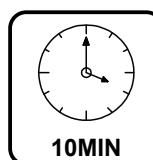


AVERTISSEMENT



- N'ASSEMBLEZ PAS OU N'UTILISEZ PAS CETTE TABLE SANS AVOIR LU CE MANUEL.
- CETTE TABLE EST DESTINÉE À UNE UTILISATION DOMESTIQUE UNIQUEMENT.
- ELLE NE CONVIENT PAS AUX ENFANTS DE MOINS DE 6 ANS.
- UNE SURVEILLANCE ADULTE EST REQUISE LORSQUE LES ENFANTS JOUENT.

**IMPORTANT - CONSERVEZ CES INFORMATIONS
POUR VOTRE CONSULTATION ULTÉRIEURE: LISEZ ATTENTIVEMENT**

INSTRUCTIONS D'ASSEMBLAGE

BITTE LESEN SIE ALLE ANWEISUNGEN VOR DEM ZUSAMMENBAU

AVANT DE COMMENCER :

- Passez en revue toutes les étapes avant l'assemblage et lisez toutes les précautions avant d'utiliser le produit.
- Deux adultes sont nécessaires pour assembler cette table.
- Vérifiez l'emballage et assurez-vous que toutes les pièces sont répertoriées dans la section Liste des pièces de ce manuel d'utilisation. **S'IL MANQUE DES PIÈCES**, veuillez appeler le numéro sans frais du service des douanes pour obtenir de l'aide. N'installez pas ou n'utilisez pas le produit si des pièces sont manquantes ou endommagées. Rangez l'appareil dans un endroit sûr jusqu'à ce que vous soyez prêt à installer.
- Assurez-vous d'avoir beaucoup d'espace et un espace intérieur propre et sec adapté à l'assemblage de ce produit. Il est important que l'emplacement prévu pour cette table soit complètement plat.



Lisez attentivement ces avertissements avant d'utiliser ce produit. Le non-respect de ces consignes de sécurité peut entraîner des blessures corporelles ou des dommages au produit.



AVERTISSEMENT

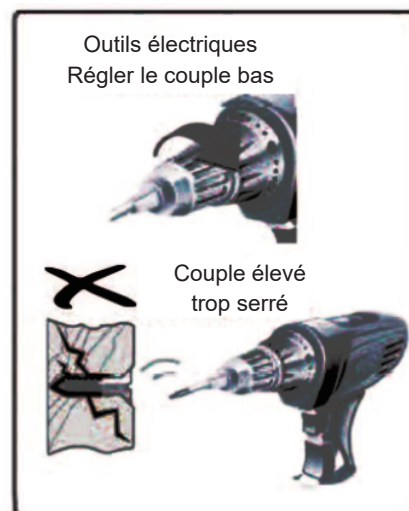
- N'essayez pas d'installer la table seul. Les pièces sont lourdes et peuvent causer des blessures graves. Les personnes ayant des limitations, des blessures, le dos, le cou, les jambes, les bras, les épaules ou toute autre blessure ne doivent pas tenter de soulever ou d'assembler la table.
- La table n'est pas conçue pour supporter un poids lourd. Ne vous asseyez pas, ne vous tenez pas debout, ne vous penchez pas, ne sautez pas et ne placez pas d'objets lourds sur la table. Le non-respect de cet avertissement peut entraîner des blessures corporelles et/ou des dommages matériels.
- Ne laissez pas les jeunes enfants s'approcher du produit pendant l'assemblage en raison de petites pièces. De plus, les enfants ne doivent pas être autorisés à ouvrir / fermer la table. Une mauvaise manipulation et une mauvaise utilisation peuvent entraîner des blessures ou des dommages graves.
- Lorsque vous assemblez ou déplacez la table, ne saisissez pas les pièces métalliques, les joints ou les charnières pour éviter de vous pincer ou d'autres blessures.

OUTILS REQUIS :

Tournevis Phillips - Non inclus
Tournevis standard (à tête plate) - Non inclus
Clé Allen - Non incluse

ATTENTION !

Les tournevis électriques peuvent être utiles pendant LE MONTAGE ; cependant, veuillez régler un couple faible et faire preuve d'une extrême prudence.



MONTAGE :

1-Lisez attentivement les instructions et suivez correctement toutes les instructions DE MONTAGE, d'utilisation ou de sécurité pour éviter tout dommage ou blessure. Pour LE MONTAGE, au moins deux adultes sont nécessaires.
2-Certaines figures ou dessins peuvent ne pas correspondre exactement à votre produit.

AVIS IMPORTANT !

1. Ne vous asseyez pas, ne montez pas, ne vous appuyez pas sur la table de jeu.
2. Ne traînez pas la table lors de son déplacement pour éviter d'endommager les pieds.
3. Utilisez uniquement un produit d'entretien pour meubles en spray pour nettoyer les surfaces extérieures de la table de jeu.
4. Il ne s'agit pas d'un jouet pour enfants, une surveillance adulte est nécessaire lorsque les enfants jouent à ce jeu.

ATTENTION !

Toute modification non expressément approuvée par la partie responsable de la conformité peut annuler l'autorisation de l'utilisateur d'utiliser l'équipement.



AVERTISSEMENT : Montage par un adulte requis.



Des adultes sont nécessaires.



Aucun enfant dans la zone de montage.





















Tenir à l'écart des animaux.











Ne conservez pas le produit à l'extérieur. Pas de conditions humides.

LISTE DES PIÈCES

	P41	PLATEAU DE TABLE	2PCS
	P42	PLATEAU DE TABLE	2PCS
	P1A	TUBE EN FORME DE "U"	1PC
	P1B	TUBE EN FORME DE "U"	1PC
	P3A	TUBE DE CONNEXION	2PCS
	P3B	TUBE DE CONNEXION	2PCS
	P3C	TUBE CARRÉ	1PC
	P4A	TUBE EN FORME DE "H"	2PCS
	P4B	TUBE DE SUPPORT DU PLATEAU DE TABLE	4PCS
	P5	PLAQUE DE CONNEXION DE PLATEAU DE TABLE	4PCS
	P4C	TUBE DE SUPPORT DU PLATEAU DE TABLE (pré-assemblé)	4PCS
	P4D	COIN EN PLASTIQUE	8PCS
	P4D1	CAPUCHON D'EXTRÉMITÉ DE 25*25 MM (pré-assemblé)	16PCS
	P4D2	CAPUCHON D'EXTRÉMITÉ DE 10*20 MM (pré-assemblé)	8PCS

	P4E	SUPPORT DU TUBE DE SUPPORT (pré-assemblé)	16PCS
	H9-N	ROULETTE DE PIED	4PCS
	H10	SANGLE DE FIXATION	1SET
	H11	VIS RÉGLABLE	4PCS

MATÉRIEL

	H1	BOULON 6x65MM	8PCS
	H2	DOUILLE	8PCS
	H3	BAGUE	8PCS
	H4	ÉCROU DE VERROUILLAGE (M6)	16PCS
	H5	BOULON 6x45MM	8PCS
	H6	GOUJON DE BLOCAGE	2PCS
	H8	VIS M3*29MM (28pcs pré-assemblés)	60PCS
	H12	BOULON 6x50MM	2PCS
	H7	VIS 4x10MM	18PCS
	H13	RONDELLE	2PCS
	H7A	VIS 4x12 MM (pré-assemblé)	64PCS

INSTRUCTIONS DE MONTAGE



AVERTISSEMENT

1-Lisez attentivement les instructions et suivez correctement toutes les instructions DE MONTAGE, d'utilisation ou de sécurité pour éviter tout dommage ou blessure. Pour LE MONTAGE, au moins deux adultes sont nécessaires.

ETAPE 1

Placez les quatre PLATEAUX DE PLATEAU DE TABLE P4 de la table de tennis de table face cachée sur une surface propre et plane. Voir la figure 1. Retirez toutes les pièces de la boîte et faites correspondre avec le schéma des pièces.

NE MARCHEZ PAS ET NE MARCHER PAS SUR LES 4 PANNEAUX DE TABLE PENDANT LE PROCESSUS D'ASSEMBLAGE.

Remarque : Ne laissez aucun espace entre les 4 panneaux de table. Assurez-vous que tous les bords sont bien serrés les uns contre les autres.

Comme indiqué dans la figure 1.

ATTENTION : Assemblez d'abord le CAPUCHON D'EXTRÉMITÉ (P4D) avec le TUBE DE SUPPORT DU PLATEAU DE TABLE (P4C), puis passez à l'étape suivante.

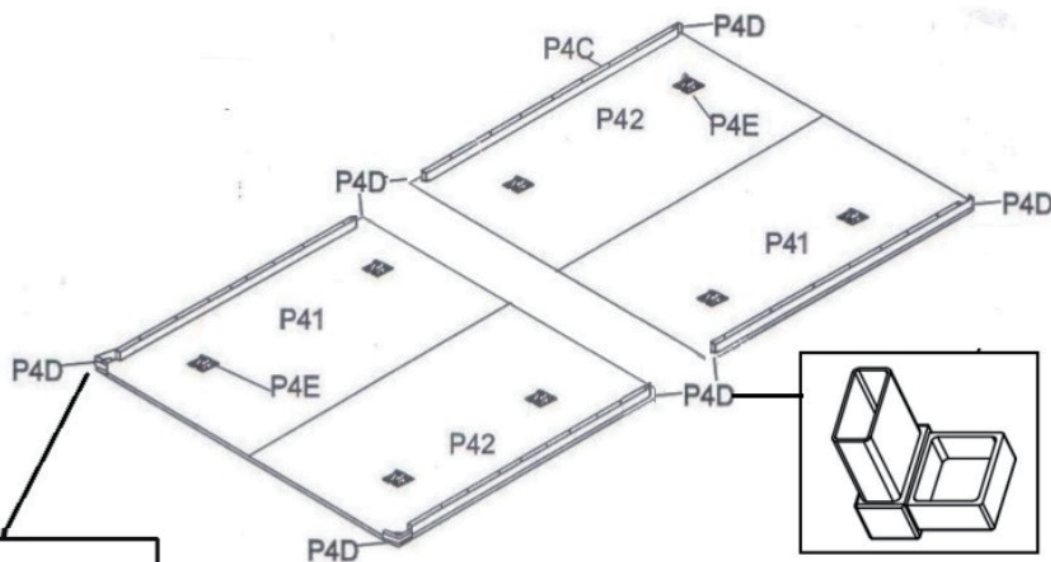
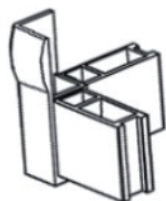


FIGURE 1



4 protections d'angle pour les coins à utiliser.

ETAPE 2

Fixez deux tubes de support de PLATEAU DE PLATEAU DE TABLE P4B aux deux extrémités des PLATEAUX DE PLATEAU DE TABLE P4 avec la VIS H8. Voir la figure 2.

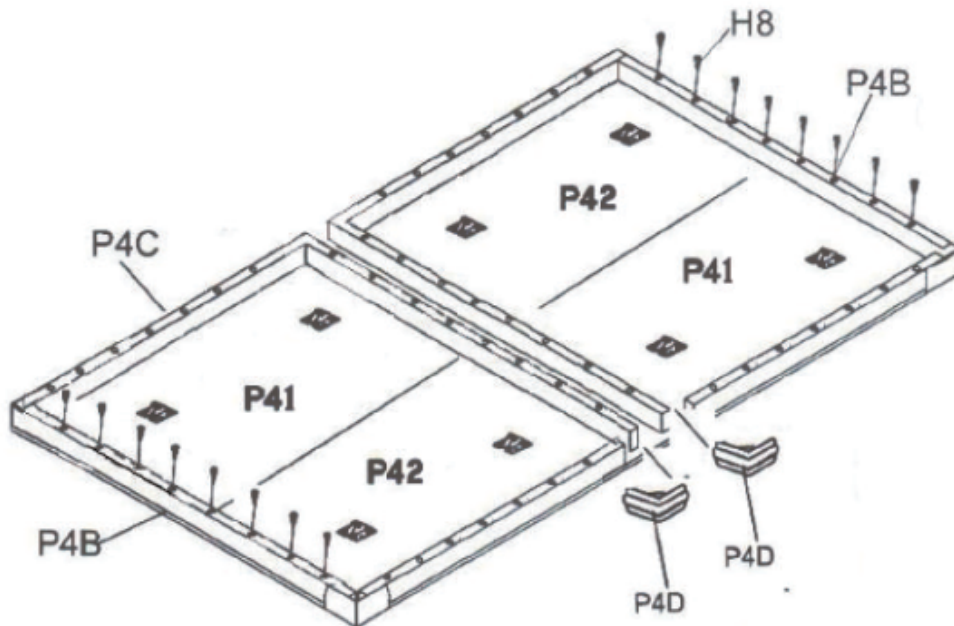


FIGURE 2

ETAPE 3

Fixez deux autres tubes de support de PLATEAU DE PLATEAU DE TABLE P4B sur les deux côtés de la ligne médiane avec la VIS H8. Voir la figure 3. Remarque : Les deux tubes de support de PLATEAU DE PLATEAU DE TABLE P4B doivent se connecter avec le TUBE DE SUPPORT DU PLATEAU DE PLATEAU DE TABLE P4C pré-assemblé à la verticale.

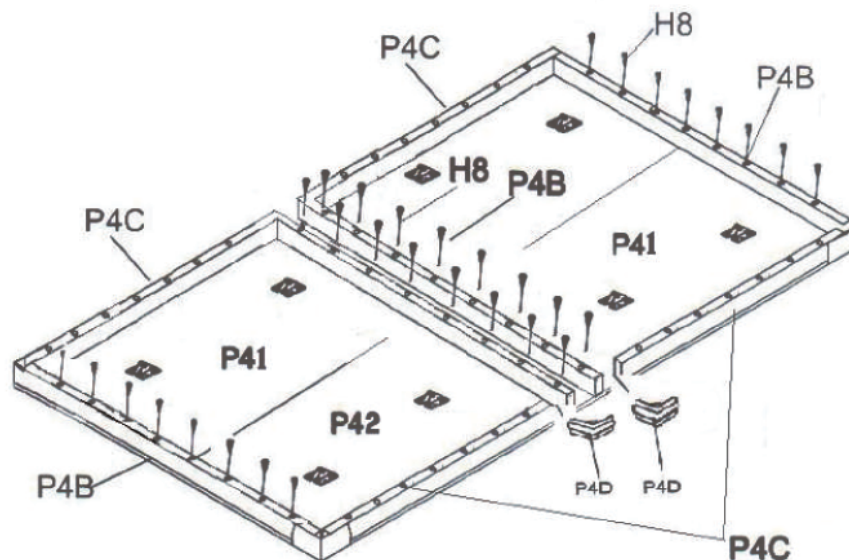


FIGURE 3

ETAPE 4

Fixez la PLAQUE DE CONNEXION du PLATEAU DE TABLE P5 sur la ligne médiane transversale de chacun des deux PLATEAUX DE TABLE P4 avec la VIS H7. Voir la figure 4.

Remarque : Assurez-vous de placer la PLAQUE DE CONNEXION du PLATEAU DE TABLE P5 au milieu de la ligne médiane.

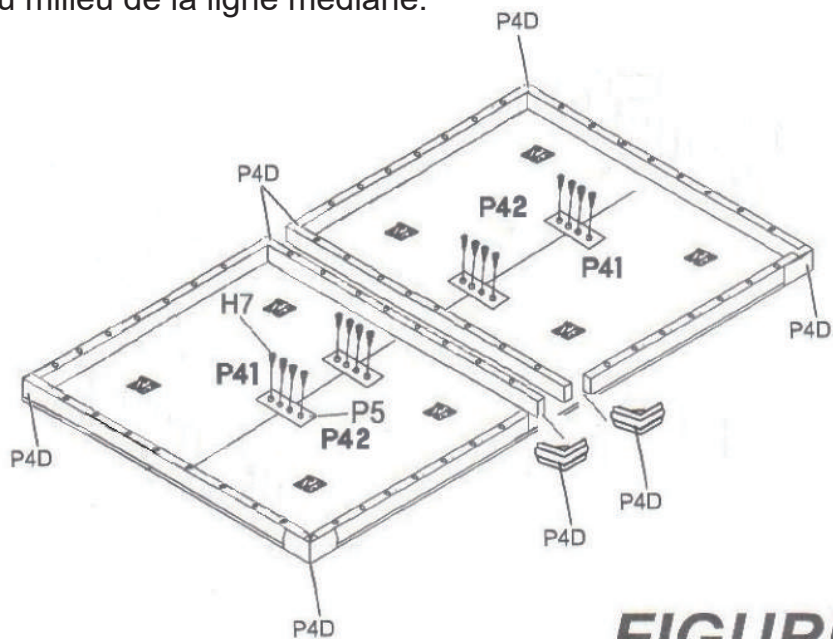


FIGURE 4

ETAPE 5

Fixez le TUBE DE PIEDS en forme de H P4A et le SUPPORT DE TUBE P4E avec le BOULON H5, l'ÉCROU H4. Voir la figure 5. Remarque : Assurez-vous de placer la PLAQUE DE CONNEXION du PLATEAU DE TABLE P5 au milieu de la ligne médiane.

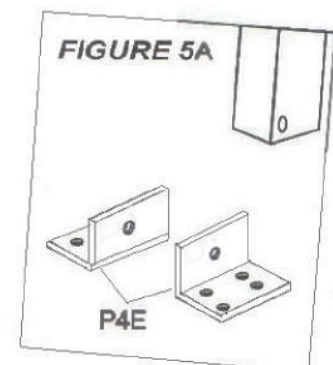
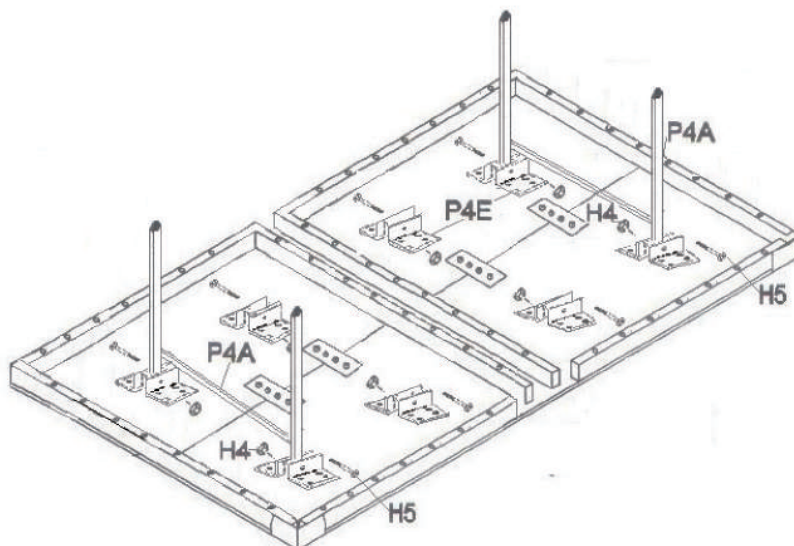


FIGURE 5

ETAPE 6

Connectez le TUBE CARRÉ P3C aux TUBES DE PIEDS en forme de U P1A et P1B avec le BOULON H12, tournez les deux pieds en U en position verticale. Voir la figure 6.

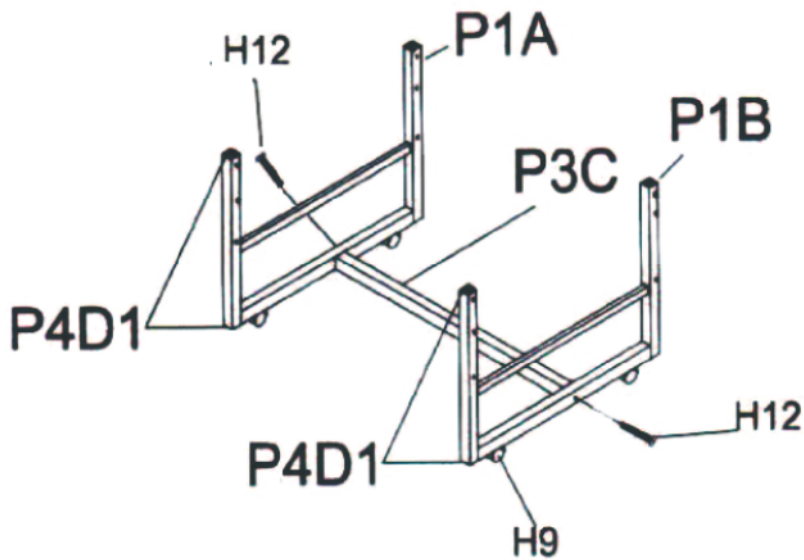


FIGURE 6

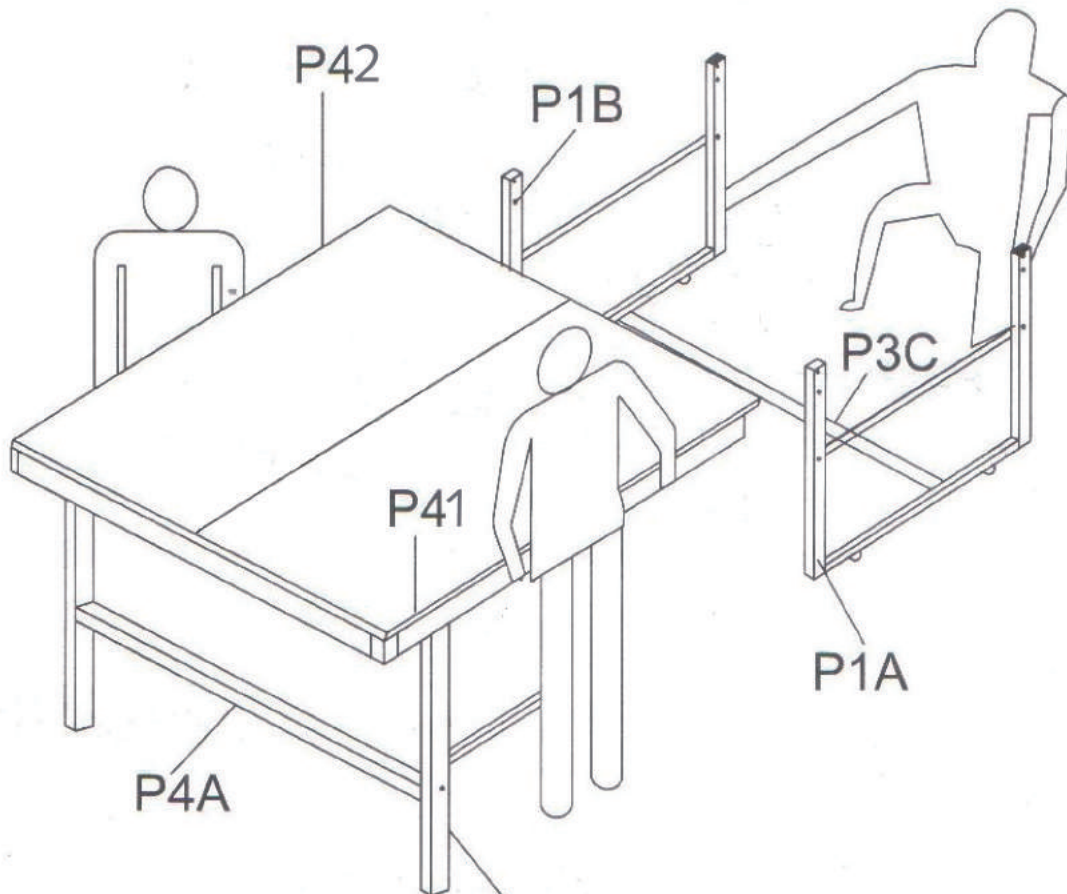


AVERTISSEMENT

LES PLATEAUX DE TABLE SONT LOURDS, N'ESSAYEZ PAS DE LES MONTER SEUL.

ETAPE 7

Placez 2 pièces de PLATEAU DE TABLE P4 sur le dessus du pied en U. Assurez-vous d'avoir le pied de table (P4A) dans une position stable lors du montage. Assurez-vous qu'un adulte vous aide à tenir l'autre côté des deux pieds en U jusqu'à ce que vous ayez terminé l'étape 7. Voir la figure 7.



AVERTISSEMENT

S'ASSURER QUE LES PIEDS P4A SONT EN POSITION STABLE À 90°.

FIGURE 7

ETAPE 8

Fixez l'extrémité du TUBE DE PIEDS en U sous la table au SUPPORT DE TUBE P4E avec le BOULON H5 et l'ÉCROU H4. Voir la figure 8.

Répétez le même processus d'assemblage pour l'autre extrémité du pied en U.



REMARQUE :

LA FIGURE D'ASSEMBLAGE CI-DESSOUS EST PARTIELLEMENT SOUS LE PLATEAU DE TABLE.

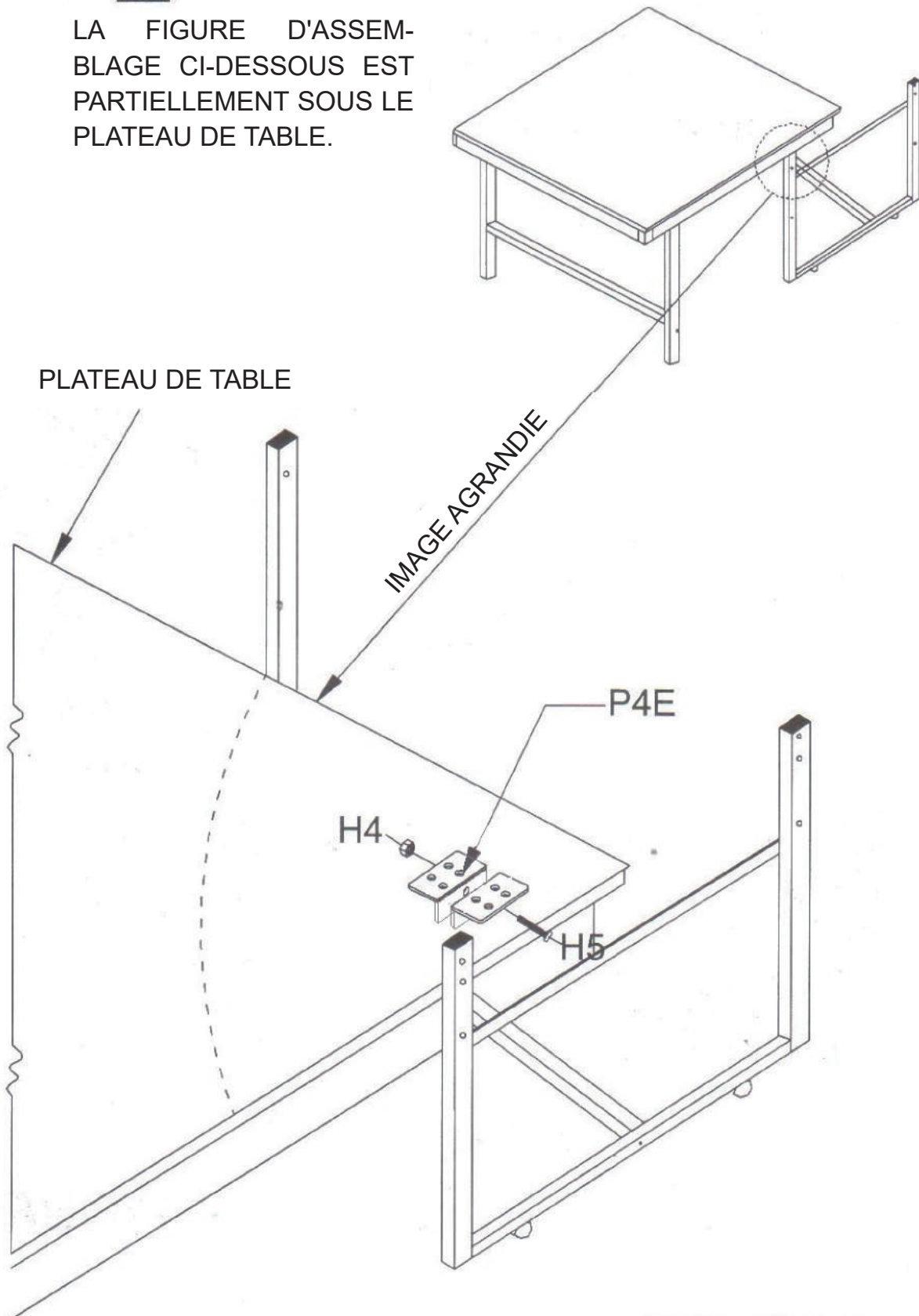


FIGURE 8

ETAPE 9

Fixez le TUBE DE CONNEXION plat P3A avec le trou éloigné de l'extrémité au TUBE DE PIEDS verticale (P4A) avec le BOULON H1 et les BAGUES H3, H2, et l'ÉCROU H4, comme indiqué dans la figure 9.

Répétez le même processus d'assemblage pour l'autre extrémité du tube.

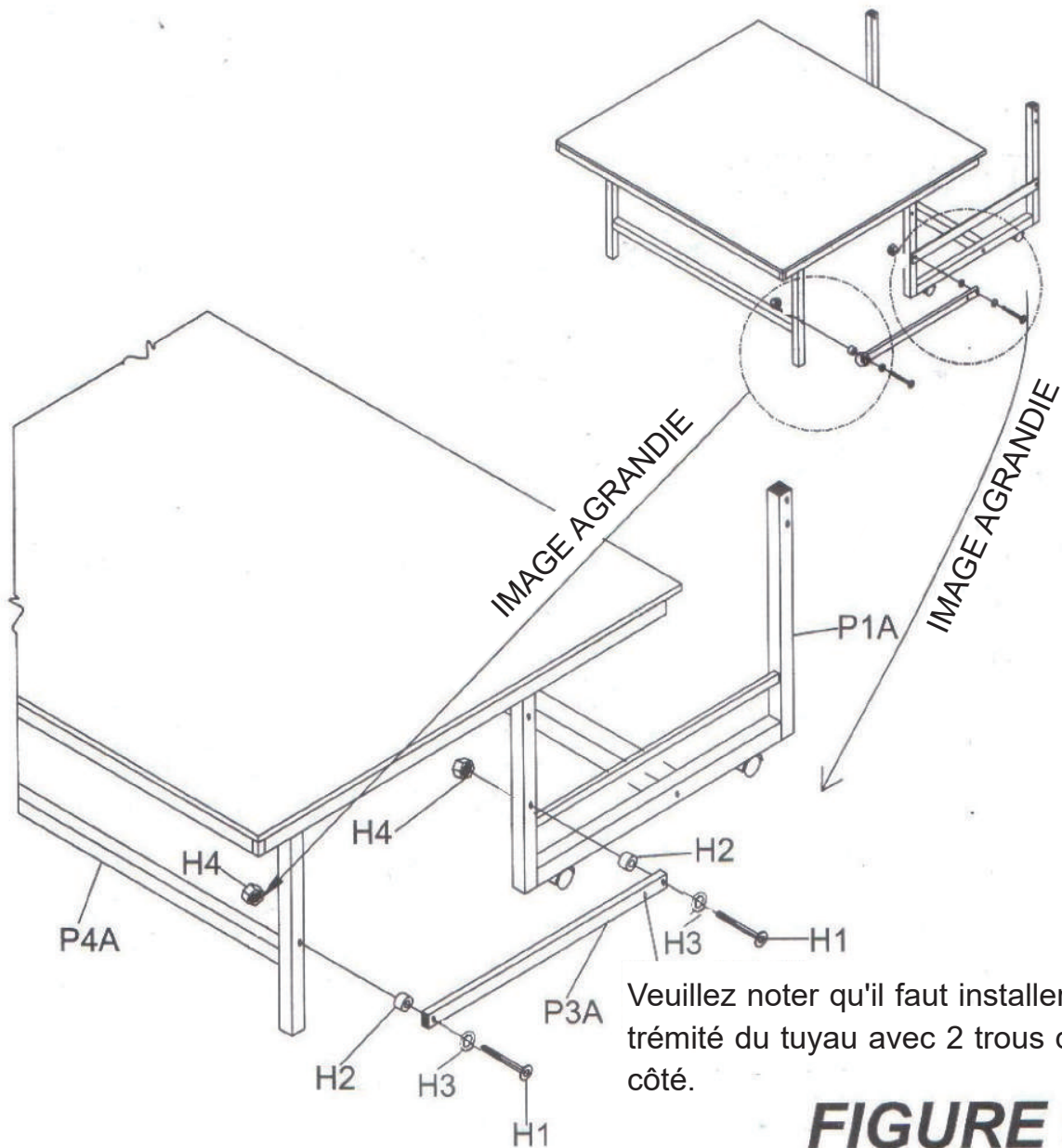


FIGURE 9

ETAPE 10

Placez 2 autres morceaux de PLATEAU DE TABLE P4 de l'autre côté du dessus du pied en U. (Remarque : Assurez-vous que le pied est en position stable), voir la figure 10.

ETAPE 11

Fixez l'extrémité du tube de jambe en U sous la table au support de tube P4E avec le boulon H5, l'écrou H4. voir la figure 10.

Répétez le même processus d'assemblage pour l'autre extrémité du pied.



REMARQUE :

LA FIGURE D'ASSEMBLAGE CI-DESSOUS EST PARTIELLEMENT SOUS LE PLATEAU DE TABLE

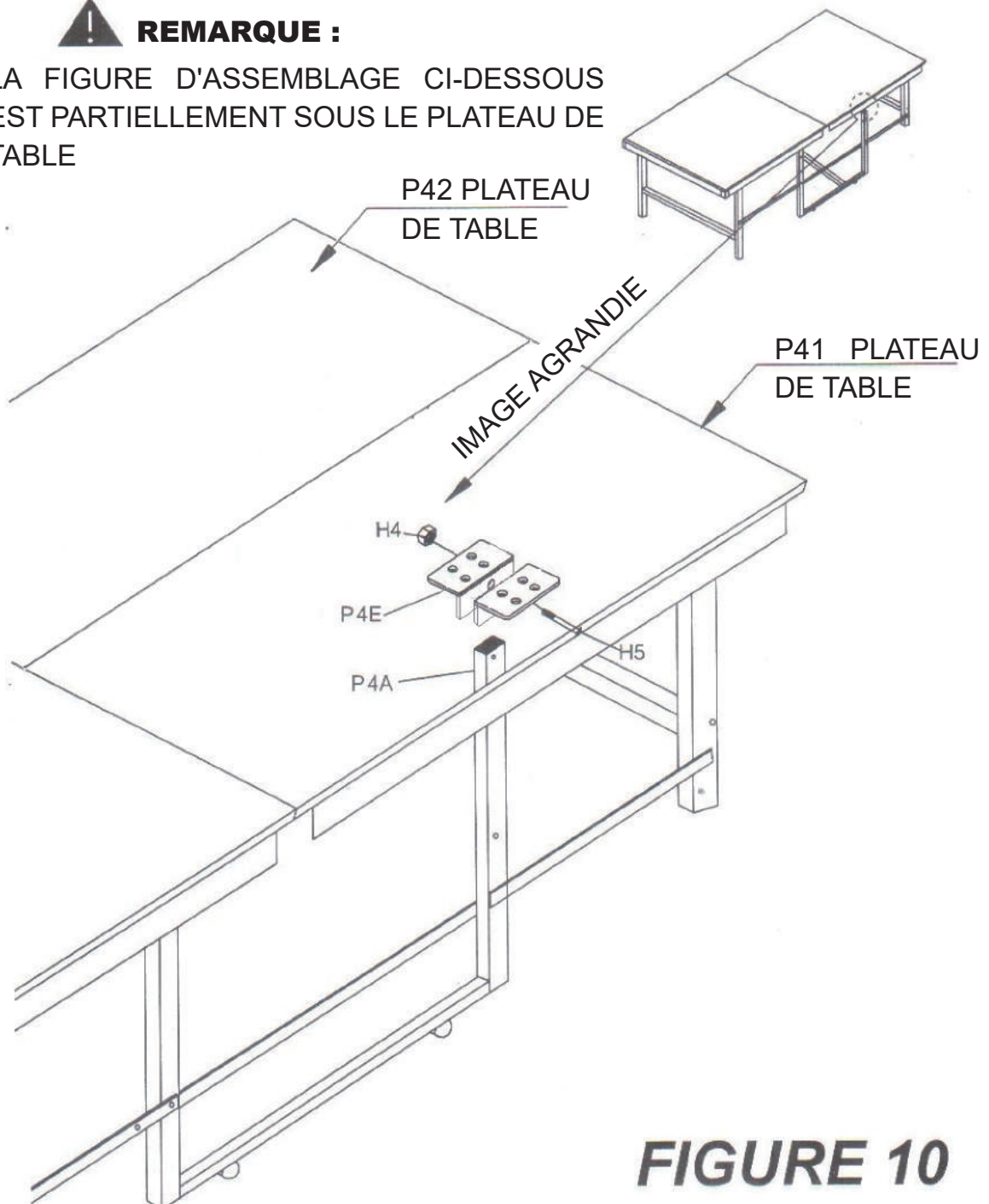


FIGURE 10

ETAPE 12

Fixez le TUBE DE CONNEXION plat P3A avec le trou éloigné de l'extrémité au TUBE DE PIEDS en U P4A avec le BOULON H1, les BAGUES H3, H2, et l'ÉCROU H4. voir la figure 11.

Répétez le même processus d'assemblage pour l'autre extrémité du tube.

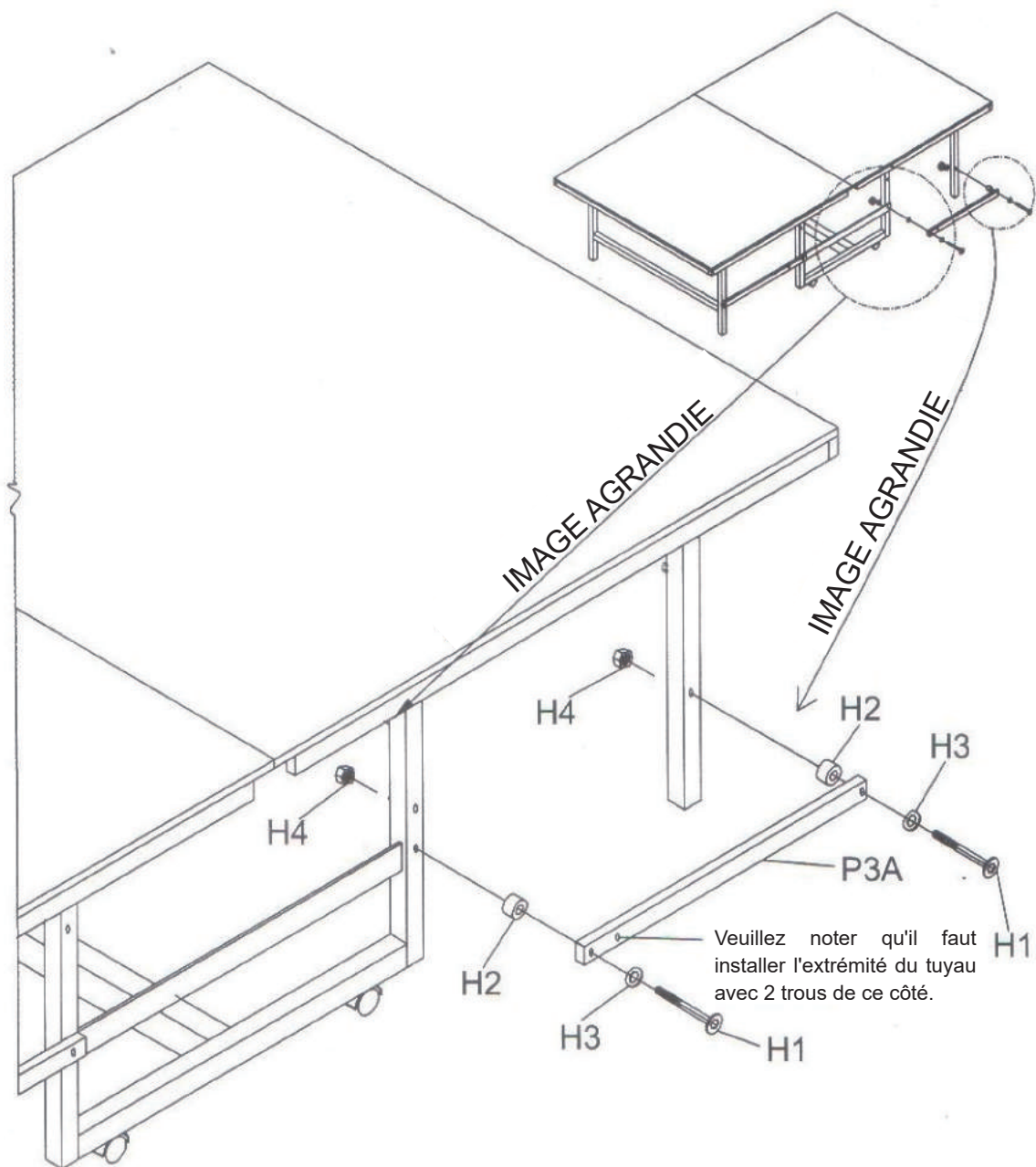
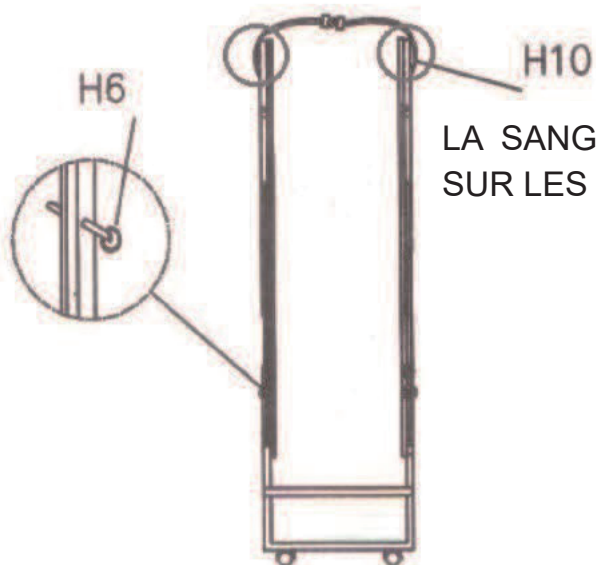
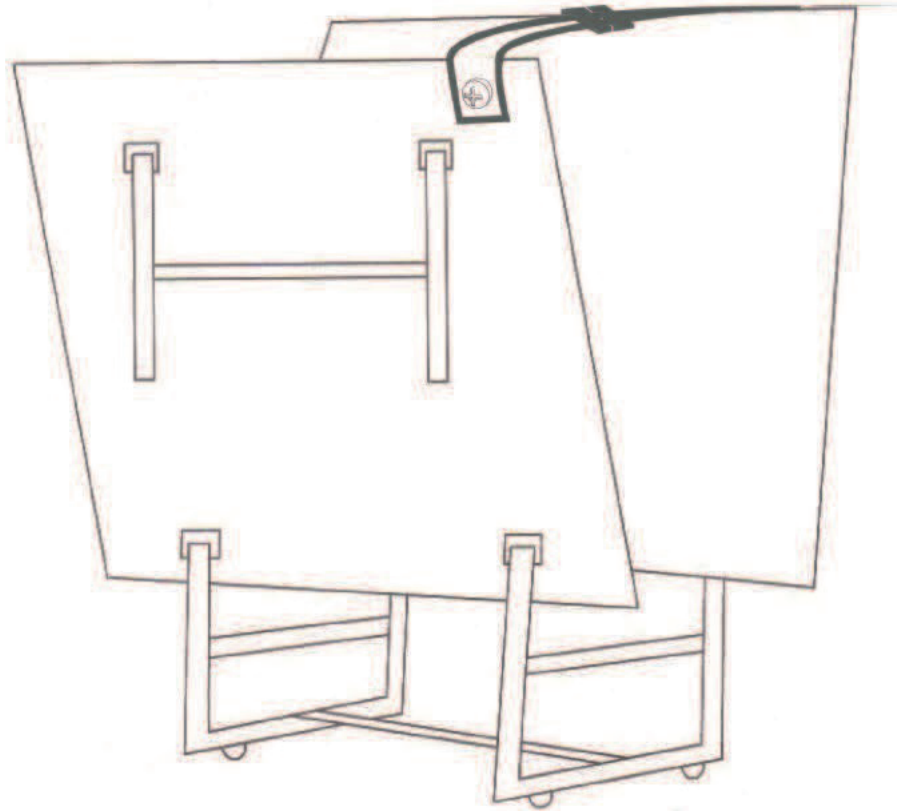


FIGURE 11

ETAPE 13

Montez la SANGLE DE FIXATION (H10) sur la planche avec la VIS H7 et la RONDELLE H13.



LA SANGLE DOIT ÊTRE ASSEMBLÉE SUR LES DEUX CÔTÉS, VOIR L'IMAGE

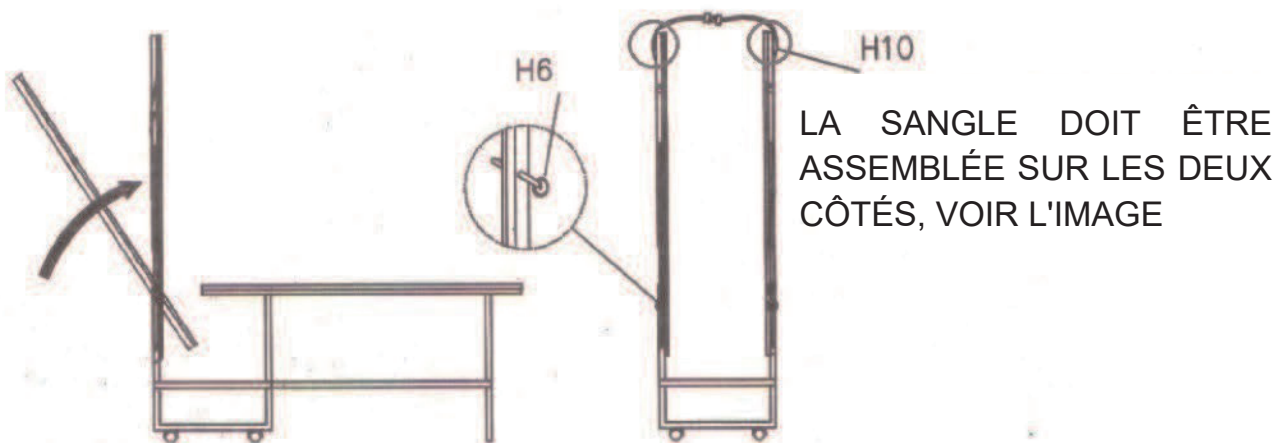
INSTRUCTIONS D'OUVERTURE ET DE FERMETURE

ATTENTION

FAITES PREUVE DE PRUDENCE EN OUVRANT/FERMANT LA TABLE. LES PETITS ENFANTS NE DOIVENT PAS ÊTRE AUTORISÉS À OUVRIR/FERMER LA TABLE. UNE MANIPULATION ET UNE UTILISATION INCORRECTES PEUVENT ENTRAÎNER DES BLESSURES GRAVES OU DES DOMMAGES. NE PAS GRIMPER, SE TENIR DEBOUT OU SAUTER SUR LA TABLE. L'HUMIDITÉ ET LA CONDENSATION ENDOMMAGERONT LA SURFACE DE JEU DE CETTE TABLE. RANGEZ-LA DANS UN ENDROIT SEC ET INTÉRIEUR.

POUR FERMER :

1. RETIREZ LE FILET ET LES POTEAUX DU FILET DE LA TABLE ; (NON INCLUS)
2. LEVEZ LA MOITIÉ DE LA TABLE SANS POTEAUX DE FILET JUSQU'AU MILIEU. PUIS CONTINUEZ À LA LEVER JUSQU'À LA FERMETURE ;
3. INSÉREZ LE GOUJON DE VERROUILLAGE DANS LE TROU DU TUBE DE CONNEXION DE JAMBE ET DU TUBE DE PIEDS EN U ; ASSUREZ-VOUS QUE LA BILLE D'ACIER SUR LE GOUJON DE VERROUILLAGE PASSE À TRAVERS LES DEUX TUBES ;
4. LEVEZ L'AUTRE MOITIÉ DE LA TABLE DE LA MÊME MANIÈRE.



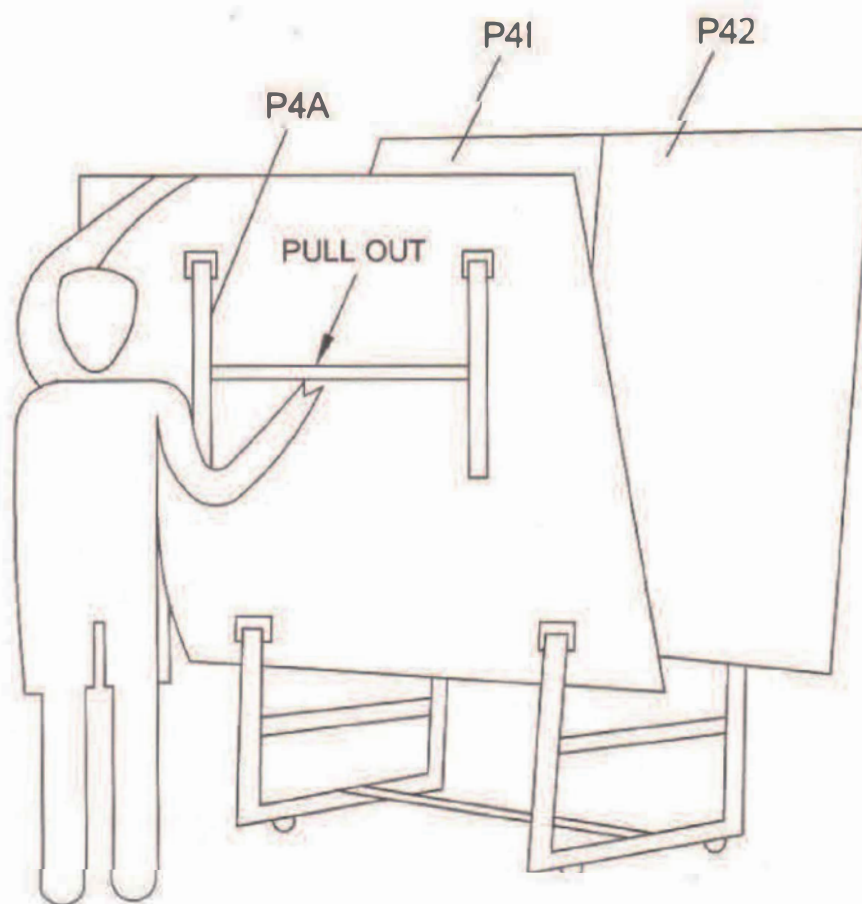
DÉPLACEMENT :

1. ASSUREZ-VOUS D'AVOIR INSÉRÉ LE GOUJON DE BLOCAGE DANS LE TROU DES DEUX TUBES DE PIEDS, ET ATTACHEZ LA SANGLE DE FIXATION ;
2. LIBÉREZ LE FREIN DES ROUES DES PIEDS ;
3. PREVOIR UN ADULTE À CHAQUE EXTREMITÉ DE LA TABLE, PUSSEZ LA TABLE DANS LA MÊME DIRECTION.



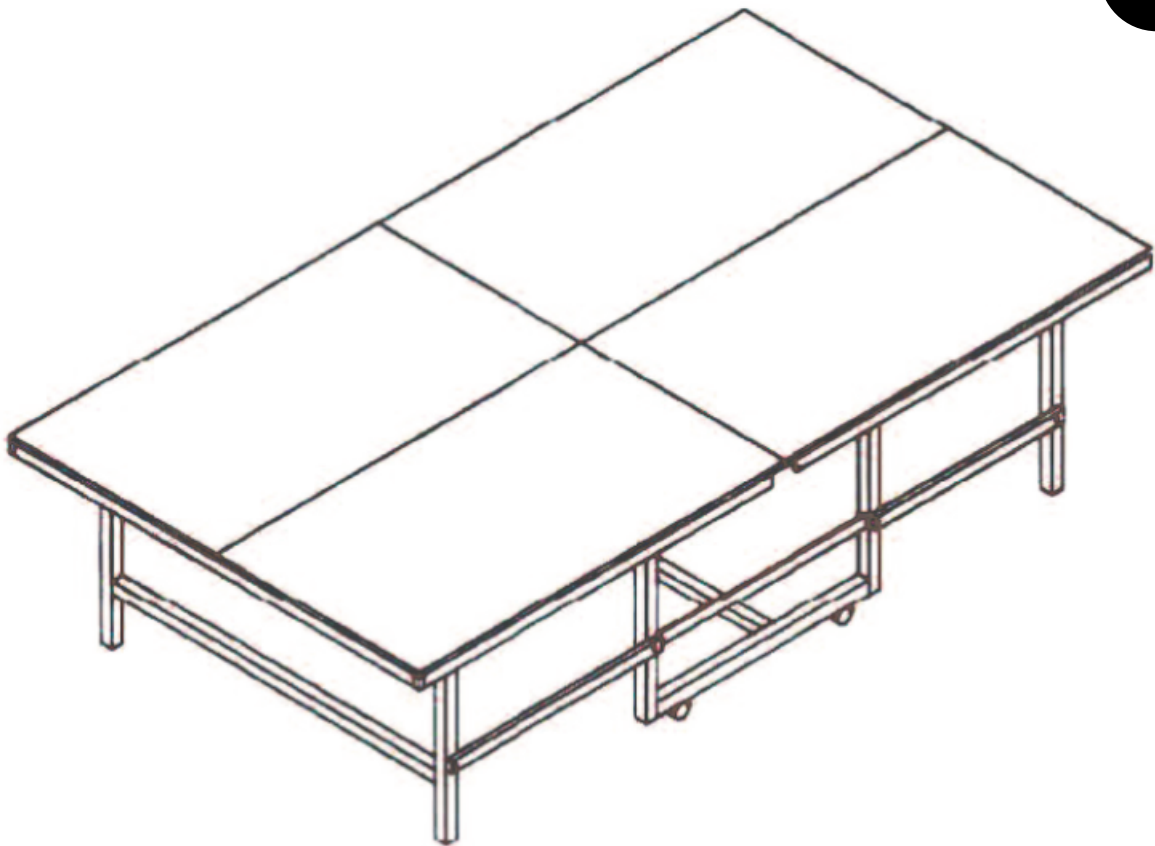
AVERTISSEMENT : DÉPLACER LA TABLE SANS LIBÉRER LE FREIN DES ROUES ENDOMMAGERA LES ROUES.

POUR OUVRIR :

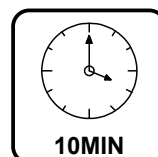


(1) LIBÉREZ LA SANGLE DE FIXATION ET RETIREZ LE GOUJON DE BLOCAGE ;
TOUT EN TENANT LE BORD SUPÉRIEUR DE LA TABLE COMME INDIQUÉ.

(2) TIREZ LE CADRE DES PIEDS EN TENANT LA BARRE TRANSVERSALE
COMME INDIQUÉ. LAISSEZ DOUCEMENT LE PLATEAU DE TABLE SE RE-
BROUSSER JUSQU'À CE QUE LE CADRE DES PIEDS REPOSE CORRECTE-
MENT SUR LE SOL.



WARNUNG



- BAUEN SIE DIESEN TISCH NICHT ZUSAMMEN UND VERWENDEN SIE IHN NICHT, OHNE DIESES HANDBUCH ZU LESEN.
- DIESER TISCH IST NUR FÜR DEN FREIZEITGEBRAUCH ZU HAUSE GEEIGNET, NICHT FÜR DEN KOMMERZIELLEN GEBRAUCH.
- NICHT FÜR KINDER UNTER 6 JAHREN GEEIGNET.

WENN KINDER SPIELEN, IST DIE BEAUFSICHTIGUNG DURCH ERWACHSENE ERFORDERLICH.

WICHTIG - BITTE HEBEN SIE DIESE ANLEITUNG FÜR
EINE SPÄTERE BEZUGNAHME AUF: SORGFÄLTIG DURCHLESEN

BITTE LESEN SIE ALLE ANWEISUNGEN VOR DEM ZUSAMMENBAU

BEVOR SIE BEGINNEN:

- Überprüfen Sie alle Schritte vor dem Zusammenbau und lesen Sie alle Sicherheitshinweise, bevor Sie das Produkt verwenden.
- Für den Zusammenbau dieses Tisches sind zwei Erwachsene erforderlich.
- Überprüfen Sie die Verpackung und stellen Sie sicher, dass Sie alle in der Teilleiste dieses Benutzerhandbuchs aufgeführten Teile haben. **SOLLTEN TEILE FEHLEN**, rufen Sie bitte die gebührenfreie Nummer des Kundendienstes an, um Hilfe zu erhalten. Installieren oder verwenden Sie das Produkt nicht, wenn Teile fehlen oder beschädigt sind. Bewahren Sie das Gerät an einem sicheren Ort auf, bis Sie es installieren können.
- Stellen Sie sicher, dass Sie genügend Platz und einen sauberen, trockenen Raum für den Zusammenbau dieses Produkts zur Verfügung haben. Es ist wichtig, dass der vorgesehene Standort für diesen Tisch völlig eben ist.



Lesen Sie diese Warnhinweise sorgfältig durch, bevor Sie dieses Produkt verwenden. Die Nichtbeachtung dieser Sicherheitsanweisungen kann zu Verletzungen oder Schäden am Produkt führen.



WARNUNG

- Versuchen Sie nicht, den Tisch allein zu installieren. Die Teile sind schwer und können schwere Verletzungen verursachen. Behinderte oder verletzte Personen mit Rücken-, Nacken-, Bein-, Arm-, Schulter- oder anderen Verletzungen dürfen nicht versuchen, den Tisch zu heben oder zu montieren.
- Der Tisch ist nicht dafür ausgelegt, schweres Gewicht zu tragen. Setzen, stehen, lehnen, springen oder stellen Sie keine schweren Gegenstände auf den Tisch. Die Nichteinhaltung dieser Warnung kann zu Verletzungen und/oder Sachschäden führen.
- Erlauben Sie Kleinkindern nicht, sich während des Zusammenbaus in der Nähe des Produkts aufzuhalten, da es Kleinteile enthält. Auch darf es Kindern nicht erlaubt sein, den Tisch zu öffnen/zu schließen. Unsachgemäße Handhabung und Missbrauch können zu schweren Verletzungen oder Schäden führen.
- Fassen Sie beim Zusammenbau oder Bewegen des Tisches keine Metallteile, Gelenke oder Scharniere an, um Quetschungen oder andere Verletzungen zu vermeiden.

BENÖTIGTE WERKZEUGE:

Phillips-Schraubendreher - Nicht im Lieferumfang enthalten

Standard (Flachkopfschraubendreher) - Nicht im Lieferumfang enthalten

Inbusschlüssel - Nicht im Lieferumfang enthalten

VORSICHT !

Elektrische Schraubendreher können bei der Montage hilfreich sein; stellen Sie jedoch bitte ein niedriges Drehmoment ein und verwenden Sie äußerste Vorsicht.



ZUSAMMENBAUANLEITUNGEN:

1- Bitte lesen Sie die Anweisungen sorgfältig durch und befolgen Sie alle Zusammenbau-, Bedienungs- und Sicherheitshinweise genau, um Schäden oder Verletzungen zu vermeiden. Für den Zusammenbau sind mindestens zwei Erwachsene erforderlich.

2- Einige Abbildungen oder Zeichnungen sehen möglicherweise nicht genau wie Ihr Produkt aus. Bitte lesen und verstehen Sie den Text, bevor Sie mit den Zusammenbausritten beginnen.

WICHTIGER HINWEIS!

1. Bitte setzen, klettern oder lehnen Sie sich nicht auf den Spieltisch.
2. Bitte ziehen Sie den Tisch nicht, wenn Sie ihn bewegen, um Schäden an den Beinen zu vermeiden.
3. Bitte verwenden Sie zur Reinigung der Außenflächen des Spieltisches ausschließlich Sprüh-Möbelpolitur.
4. Dies ist kein Kinderspielzeug, Kinder, die dieses Spiel spielen, müssen von Erwachsenen beaufsichtigt werden.

VORSICHT !

Änderungen oder Modifikationen, die nicht ausdrücklich von der für die Einhaltung der Vorschriften verantwortlichen Partei genehmigt wurden, können dazu führen, dass die Berechtigung des Benutzers zur Bedienung des Geräts erlischt.



WARNUNG: Zusammenbau durch Erwachsene erforderlich.



Starke Erwachsene erforderlich



Keine Kinder im
Montagebereich




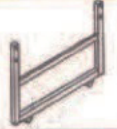





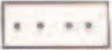






Von Haustieren
fernhalten



Bewahren Sie das Produkt nicht
im Freien auf. Keine nassen/-
feuchten Bedingungen.

STÜCKLISTE

	P41	TISCHPLATTE	2PCS
	P42	TISCHPLATTE	2PCS
	P1A	„U“-BEINROHR	1PC
	P1B	„U“-BEINROHR	1PC
	P3A	ANSCHLUSSROHR	2PCS
	P3B	ANSCHLUSSROHR	2PCS
	P3C	VIERKANTROHR	1PC
	P4A	„H“-BEINROHR	2PCS
	P4B	TISCHPLATTEN-STÜTZROHR	4PCS
	P5	ANSCHLUSSPLATTE FÜR DIE TISCHPLATTE	4PCS
	P4C	TISCHPLATTEN-STÜTZROHR (vormontiert)	4PCS
	P4D	KUNSTSTOFF-ECKEN	8PCS
	P4D1	25 × 25 MM ENDKAPPE (vormontiert)	16PCS
	P4D2	10 × 20 MM ENDKAPPE (vormontiert)	8PCS

	P4E	HALTERUNG FÜR STÜTZROHR (vormontiert)	16PCS
	H9-N	BEINRAD	4PCS
	H10	HALTEBAND	1SET
	H11	ANPASSUNGSSCHRAUBE	4PCS

ZUBEHÖR-LISTE

	H1	BOLZEN 6 × 65 MM	8PCS
	H2	BUCHSE	8PCS
	H3	BUCHSE	8PCS
	H4	SICHERUNGSMUTTER (M6)	16PCS
	H5	BOLZEN 6 × 45 MM	8PCS
	H6	SICHERUNGSSTIFT	2PCS
	H8	SCHRAUBE M3 × 29 MM (28 Stück vormontiert)	60PCS
	H12	BOLZEN 6 × 50 MM	2PCS
	H7	SCHRAUBE 4 × 10 MM	18PCS
	H13	U-SCHEIBE	2PCS
	H7A	SCHRAUBE 4 X 12 MM (vormontiert)	64PCS

MONTAGEANWEISUNGEN



WARNUNG

LESEN UND BEFOLGEN SIE ALLE ZUSAMMENBAU-, BEDIENUNGS- UND SICHERHEITSANWEISUNGEN SORGFÄLTIG.

SCHRITT 1

Legen Sie die vier Tischplatten P4 der Tischtennisplatte mit der Vorderseite nach unten auf eine saubere, ebene Fläche. Siehe Abbildung 1. Nehmen Sie alle Teile aus dem Karton und ordnen Sie sie dem Teileplan zu.

TRETEN SIE WÄHREND DES AUFBAUS NICHT AUF DIE 4 TEILE DER TISCHTENNISPLATTE UND GEHEN SIE NICHT DARAUFL

Hinweis : Lassen Sie keinen Platz oder Spalt zwischen den 4 Tischplattenteilen. Stellen Sie sicher, dass alle Kanten eng aneinander anliegen.

Wie in Abbildung 1 dargestellt.

ACHTUNG: Montieren Sie zuerst die Endkappe (P4D) mit dem Tischplatten-Stützrohr (P4C) und fahren Sie dann mit dem nächsten Schritt fort.

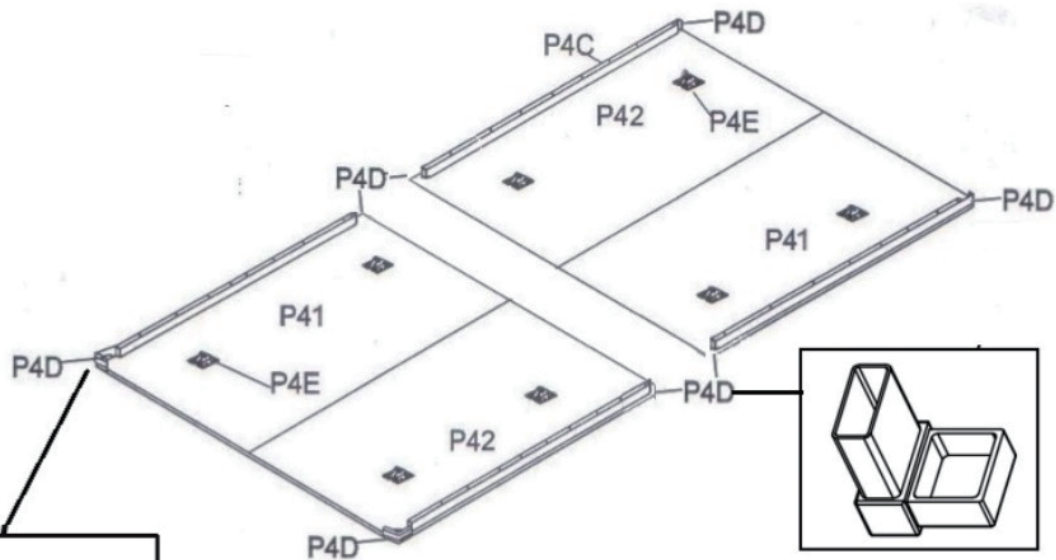
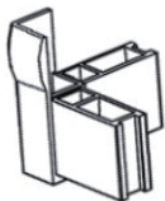


ABBILDUNG 1



4 aus Eckenschutz verwenden

SCHRITT 2

Befestigen Sie die beiden Tischplatten-Stützrohre P4B an den beiden Enden der Tischplatten P4 mit der Schraube H8. Siehe Abbildung 2.

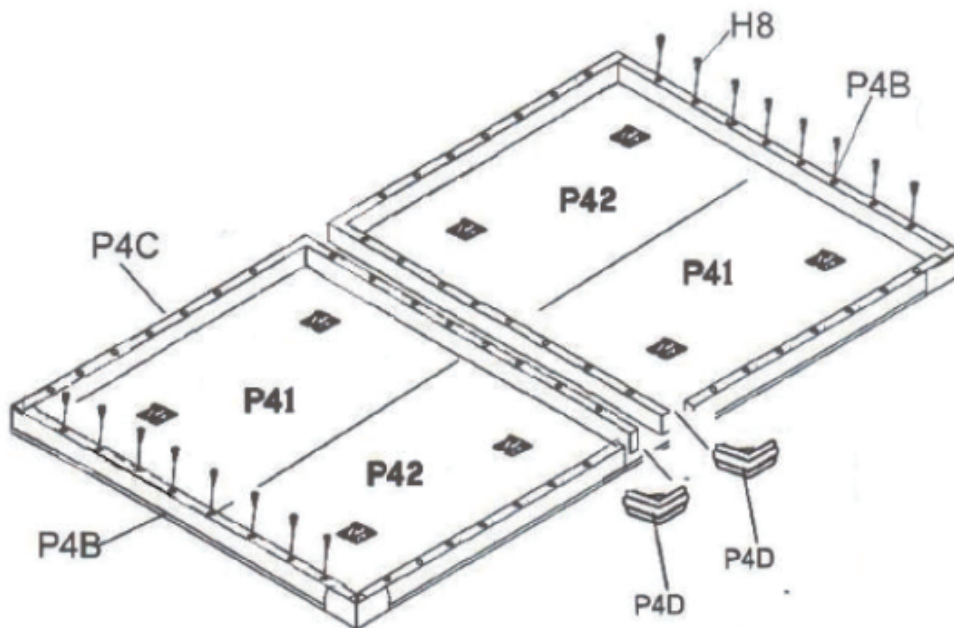


ABBILDUNG 2

SCHRITT 3

Befestigen Sie zwei weitere Tischplatten-Stützrohre P4B an den beiden Seiten der Mittellinie mit der Schraube H8. Siehe Abbildung 3. Hinweis: Die beiden Tischplatten-Stützrohre P4B müssen an das aufrecht vormontierten Tischplatten-Stützrohr P4C anschließen.

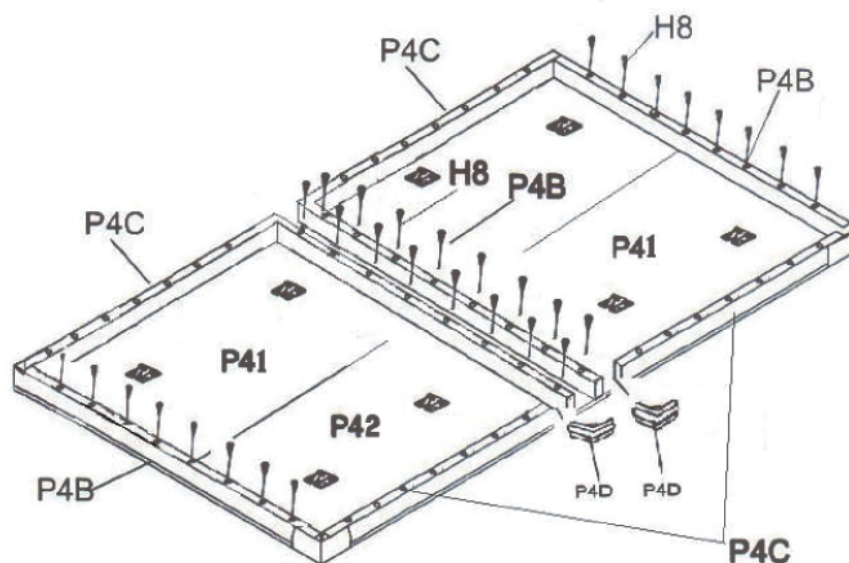


ABBILDUNG 3

SCHRITT 4

Befestigen Sie die Tischplattenanschlussplatte P5 auf der quer verlaufenden Mittellinie der beiden Tischplatten P4 mit der Schraube H7. Siehe Abbildung 4.

Hinweis: Achten Sie darauf, dass Sie die Tischplattenanschlussplatte P5 auf der Mittellinie anbringen.

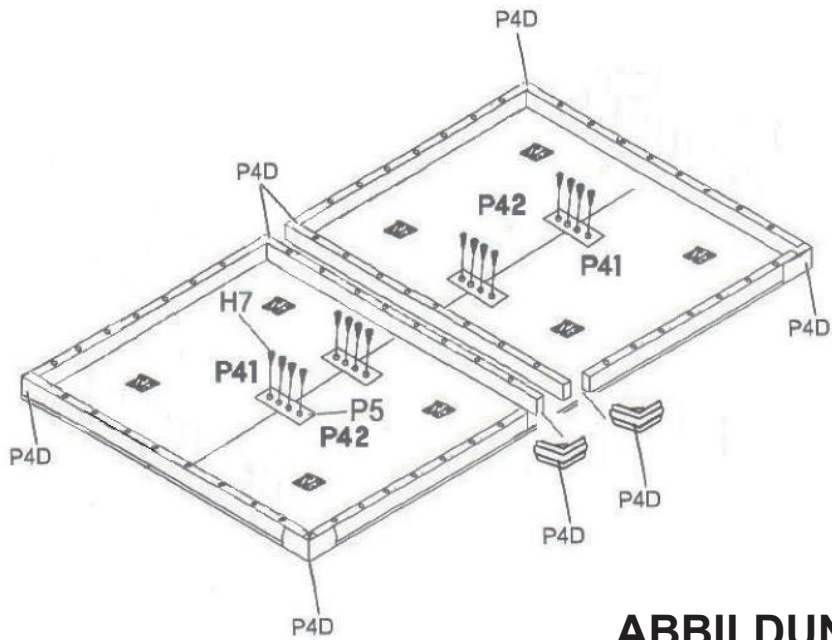


ABBILDUNG 4

SCHRITT 5

Befestigen Sie das H-Beinrohr P4A und die Halterung des Stützrohrs P4E mit dem Bolzen H5 und der Mutter H4. Siehe Abbildung 5.

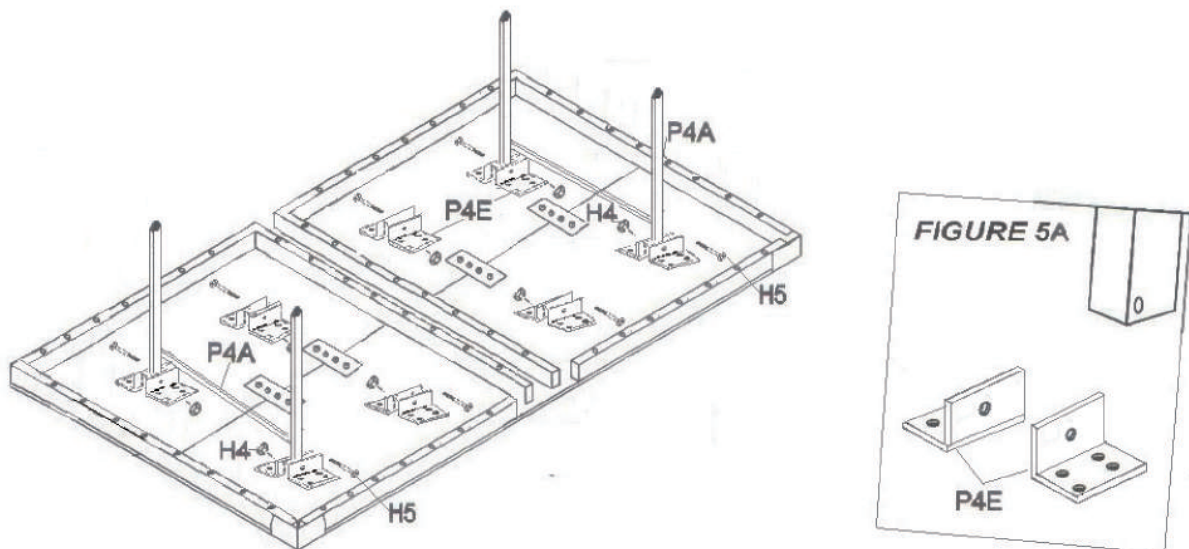


ABBILDUNG 5

SCHRITT 6

Schließen Sie das Vierkantrrohr P3C an die U-Beinrohre P1A und P1B mit dem Bolzen H12 an, drehen Sie beide U-Beine in aufrechte Position. Siehe Abbildung 6.

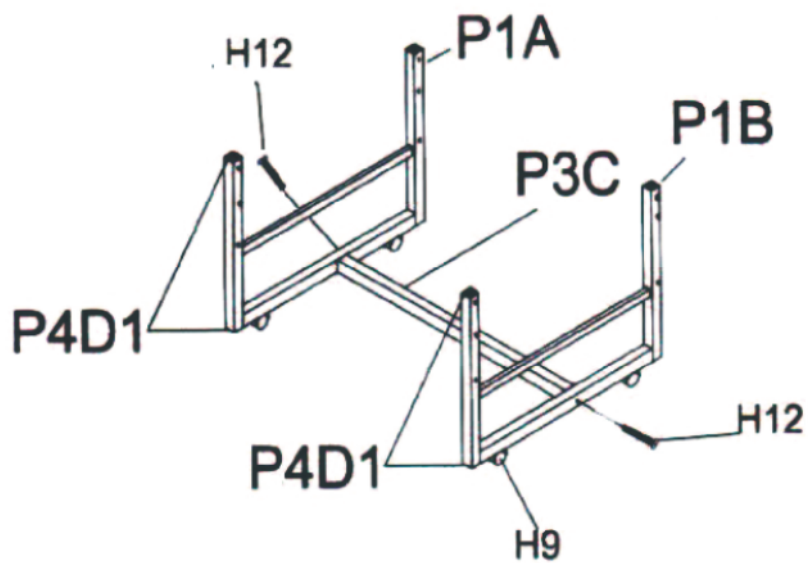


ABBILDUNG 6

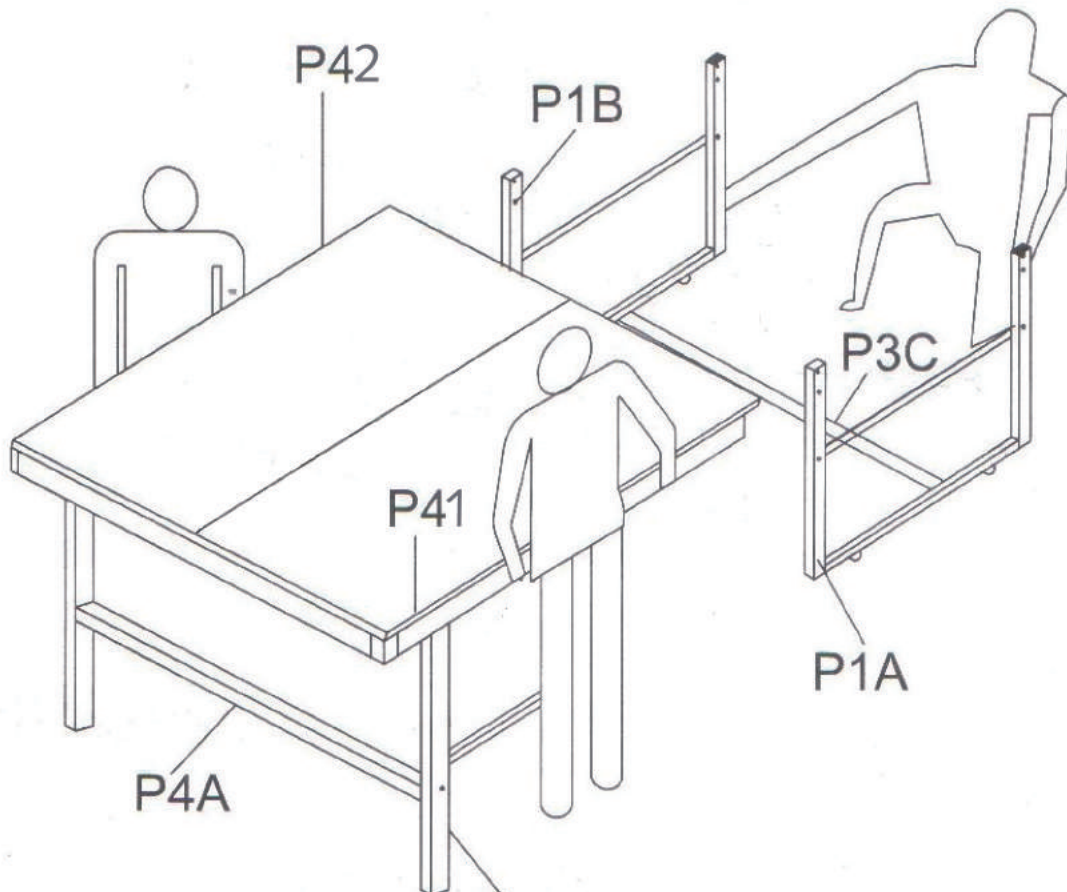


WARNUNG

DIE TISCHPLATTEN SIND SCHWER, VERSUCHEN SIE NICHT, SIE ALLEIN ZUSAMMENZUBAUEN.

SCHRITT 7

Legen Sie 2 Stücke der Tischplatte P4 auf das obere Ende des U-Beins. Achten Sie beim Zusammenbau darauf, dass das Tischbein (P4A) in einer stabilen Position steht. Bitte lassen Sie sich von einem Erwachsenen helfen, der die andere Seite der beiden U-Beine festhält, bis Sie Schritt 7 beendet haben. Siehe Abbildung 7.



WARNUNG

BITTE STELLEN SIE
SICHER, DASS DIE
P4A-BEINE IN EINER
90°-POSITION STEHEN

ABBILDUNG 7

SCHRITT 8

Befestigen Sie das Ende des U-Beinrohrs unterhalb des Tisches mit dem Bolzen H5 und der Mutter H4 an der Halterung des Stützrohrs (P4E). Siehe Abbildung 8;
Wiederholen Sie den Montagevorgang für das andere Ende des U-Beins.



HINWEIS:

DAS UNTEN GEZEIGTE
MONTAGEBILD BEFINDET
SICH TEILWEISE UNTER
DER TISCHPLATTE

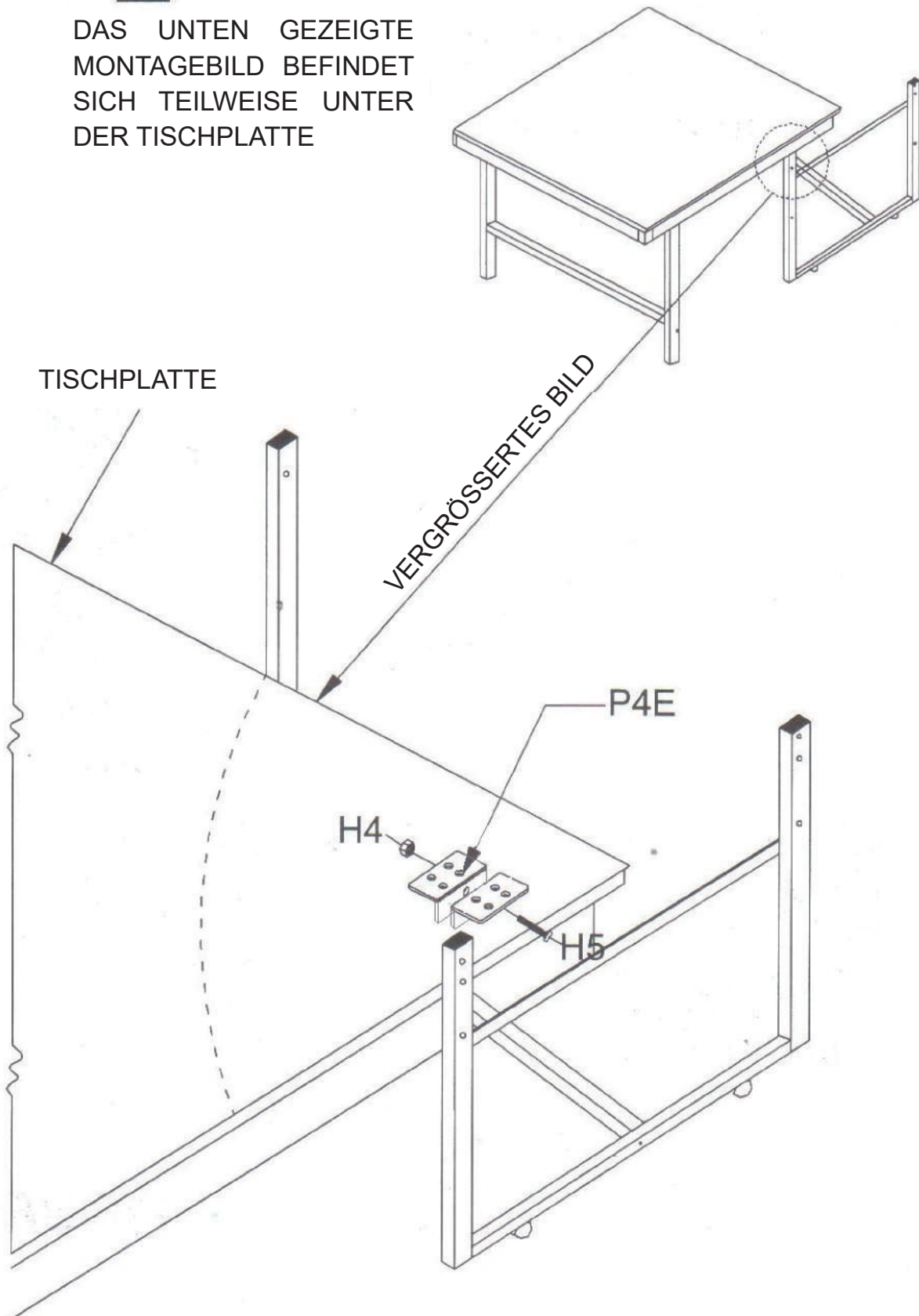


ABBILDUNG 8

SCHRITT 9

Befestigen Sie das flache Anschlussrohr P3A mit dem Loch vom Ende weg an dem aufrechten Bein (P4A) mit dem Bolzen H1 und der Buchse H3. Buchse H2 und der Mutter H4, wie in Abbildung 9 gezeigt.

Wiederholen Sie den Zusammenbau für das andere Ende des Rohrs.

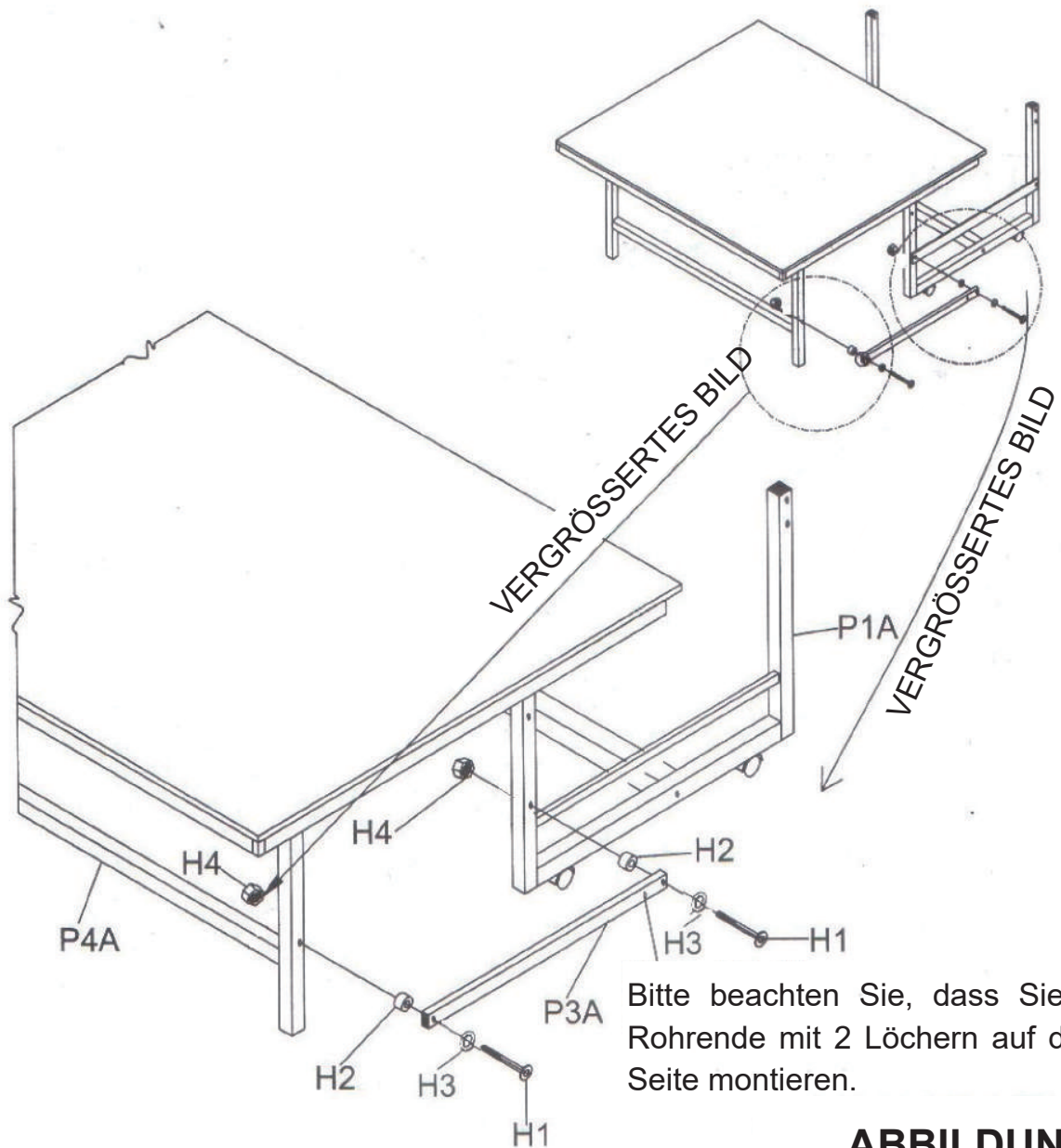


ABBILDUNG 9

SCHRITT 10

Setzen Sie weitere 2 Stück der Tischplatte P4 auf die andere Seite des oberen U-Beins. (Hinweis: Achten Sie darauf, dass das Bein in einer stabilen Position steht), siehe Abbildung 10;

SCHRITT 11

Befestigen Sie das Ende des U-Beinrohrs unterhalb des Tisches an der Rohrhalterung P4E mit dem Bolzen H5 und der Mutter H4, siehe Abbildung 10;
Wiederholen Sie den Zusammenbau für das andere Ende des Beins.



HINWEIS:

DAS UNTEN GEZEIGTE MONTAGEBILD BEFINDET SICH TEILWEISE UNTER DER TISCHPLATTE

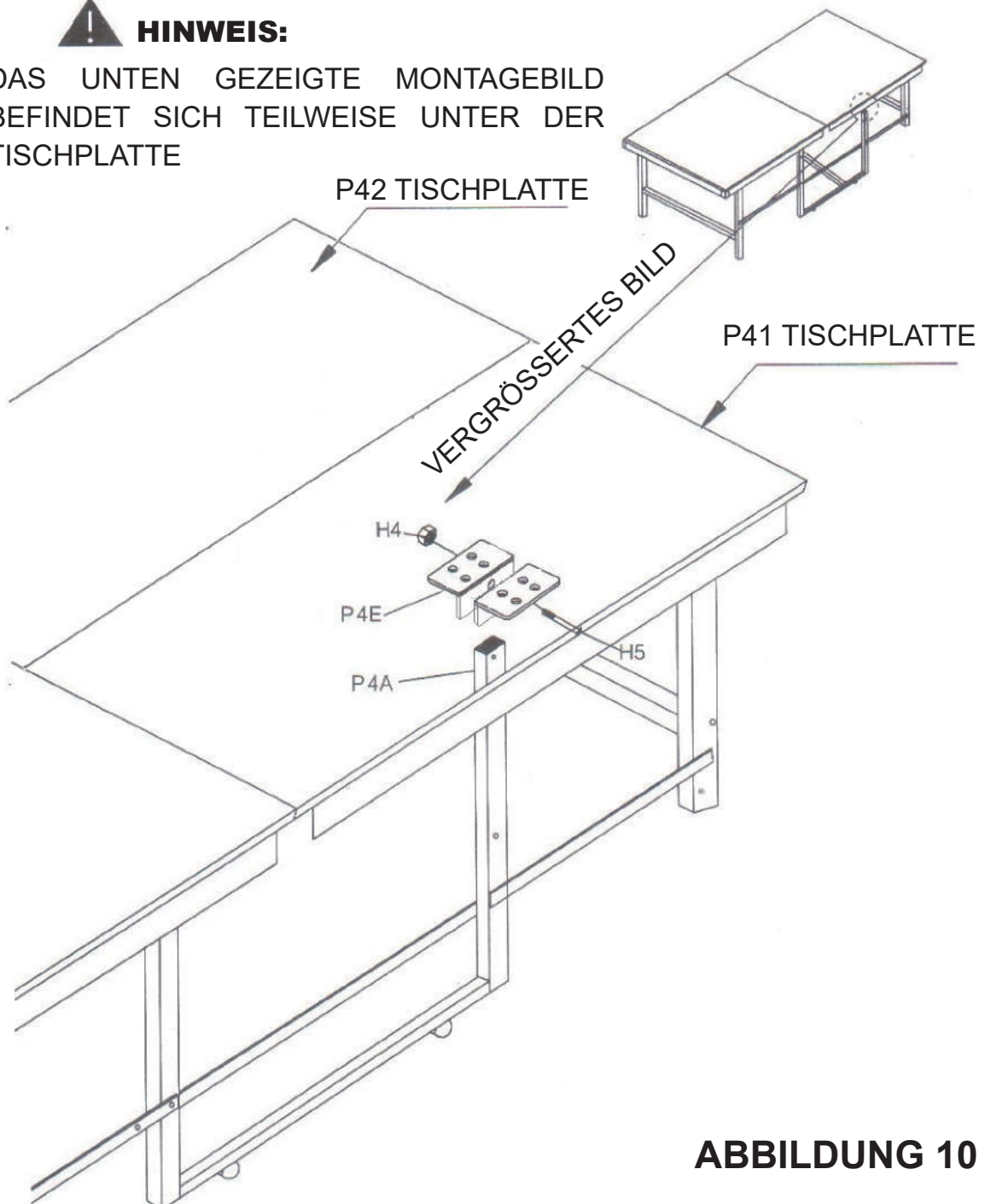


ABBILDUNG 10

SCHRITT 12

Befestigen Sie das flache Anschlussrohr P3A mit dem Loch vom Ende weg an dem aufrechten Beinrohr P4A mit Bolzen H1, Buchse H3, Buchse H2 und Mutter H4. siehe Abbildung 11;

Wiederholen Sie den Zusammenbau für das andere Ende des Rohrs.

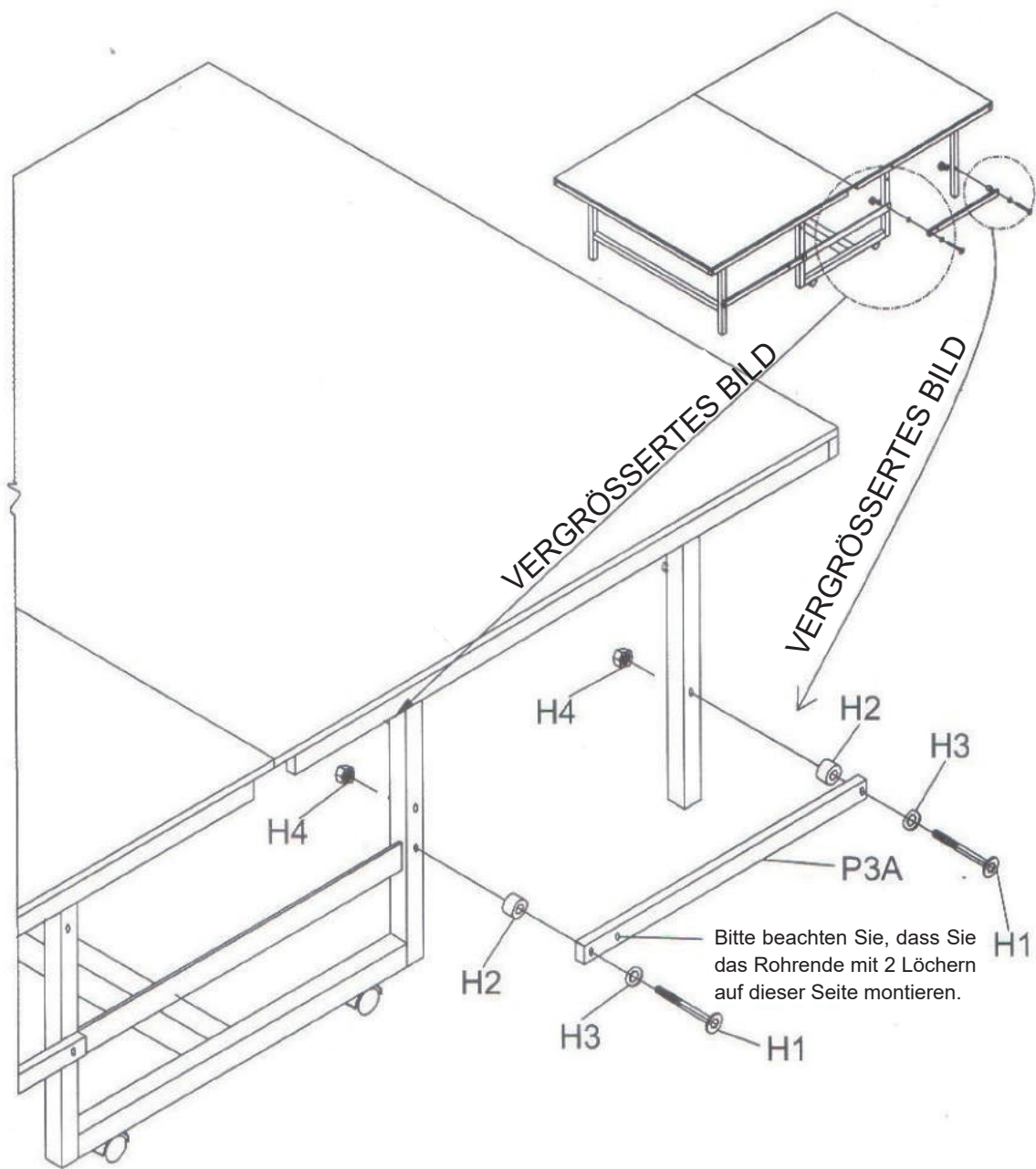
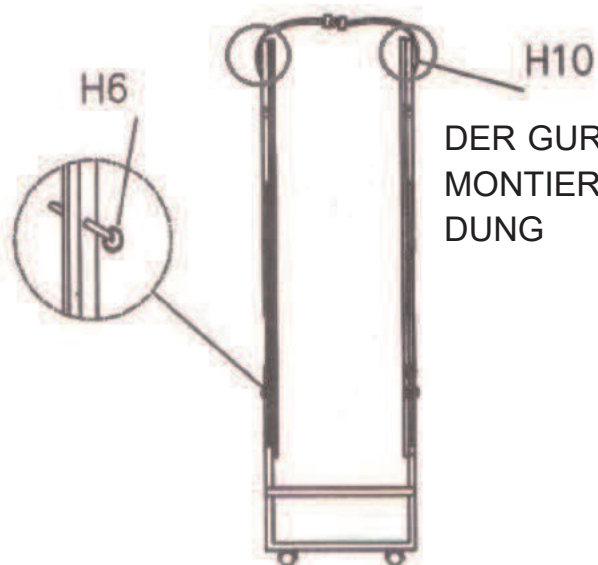
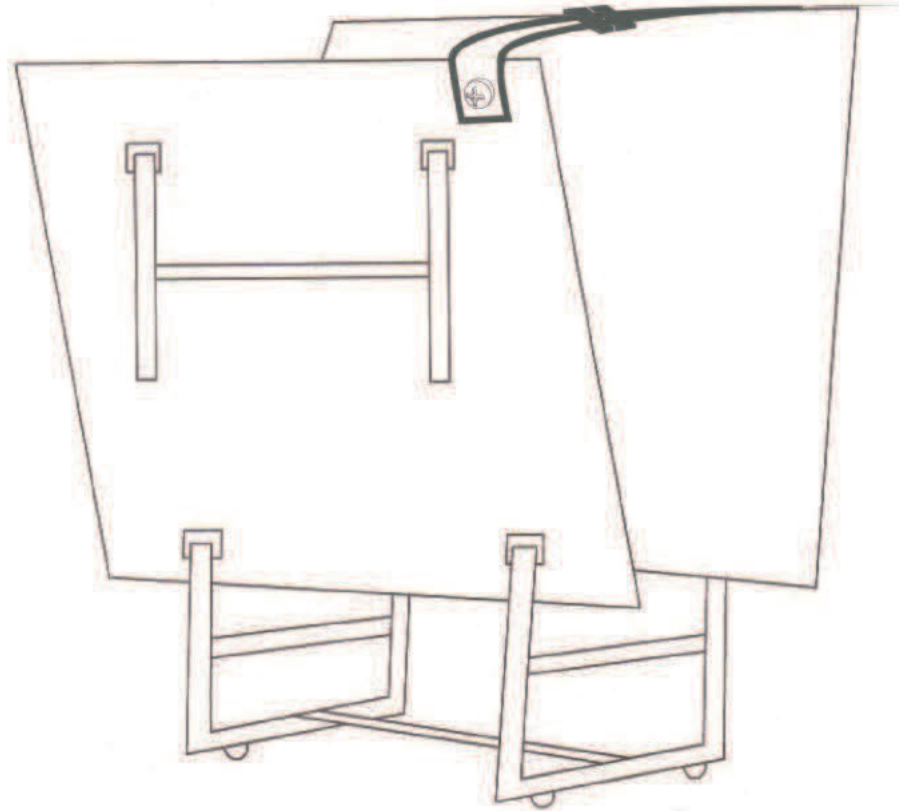


ABBILDUNG 11

SCHRITT 13

Befestigen Sie den Spanngurt (H10) auf dem Brett mit der Schraube H7 und der Unterlegscheibe H13.



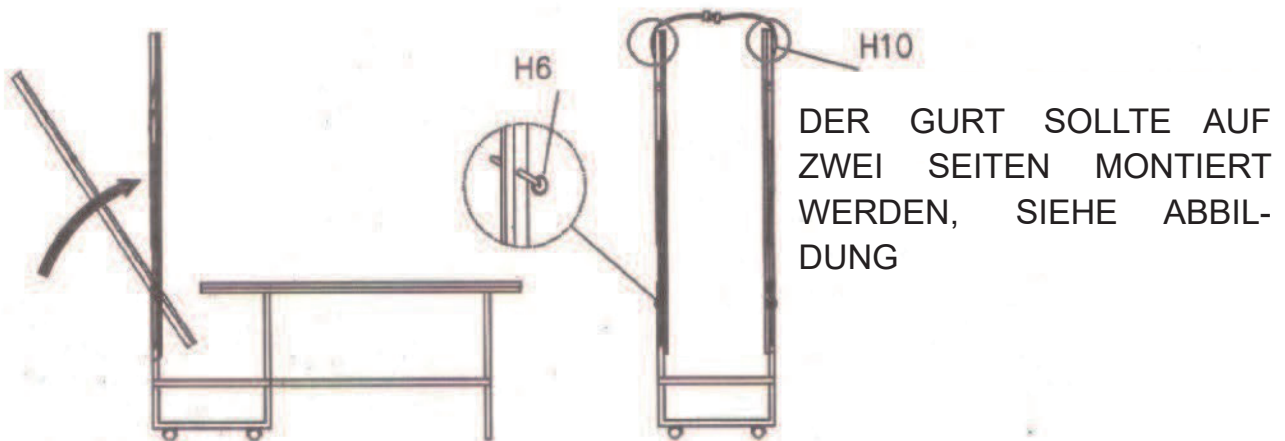
DER GURT SOLLTE AUF ZWEI SEITEN MONTIERT WERDEN, SIEHE ABBILDUNG

ANWEISUNGEN ZUM ÖFFNEN UND SCHLIESSEN VORSICHT

SEIEN SIE BEIM ÖFFNEN/SCHLIESSEN DES TISCHES VORSICHTIG. KLEINKINDERN DARF ES NICHT ERLAUBT SEIN, DEN TISCH ZU ÖFFNEN/ZU SCHLIESSEN. UNSACHGEMÄSSE HANDHABUNG UND MISSBRAUCH KÖNNEN ZU SCHWEREN VERLETZUNGEN ODER SCHÄDEN FÜHREN. KLETTERN, STEHEN ODER SPRINGEN SIE NICHT AUF DEN TISCH. FEUCHTIGKEIT UND KONDENSATION BESCHÄDIGEN DIE SPIELFLÄCHE DES TISCHES. LAGERN SIE DEN TISCH AN EINEM TROCKENEN, ÜBERDACHTEN ORT.

ZUM SCHLIESSEN:

1. ENTFERNEN SIE DAS NETZ UND DIE NETZPFOSTEN VOM TISCH; (NICHT IM LIEFERUMFANG ENTHALTEN)
2. HEBEN SIE DIE TISCHHÄLFTE OHNE NETZPFOSTEN BIS ZUR MITTE AN. HEBEN SIE IHN DANN WEITER AN, BIS ER GESCHLOSSEN IST;
3. STECKEN SIE DEN SICHERUNGSTIFT IN DAS LOCH DES ANSCHLUSSROHRS DER BEINE UND DES U-BEINROHRS; ACHTEN SIE DARAUF, DASS DIE STAHLKUGEL AUF DEM SICHERUNGSTIFT DURCH DIE BEIDEN ROHRE GEHT;
4. HEBEN SIE DIE ANDERE TISCHHÄLFTE AUF DIE GLEICHE WEISE AN;



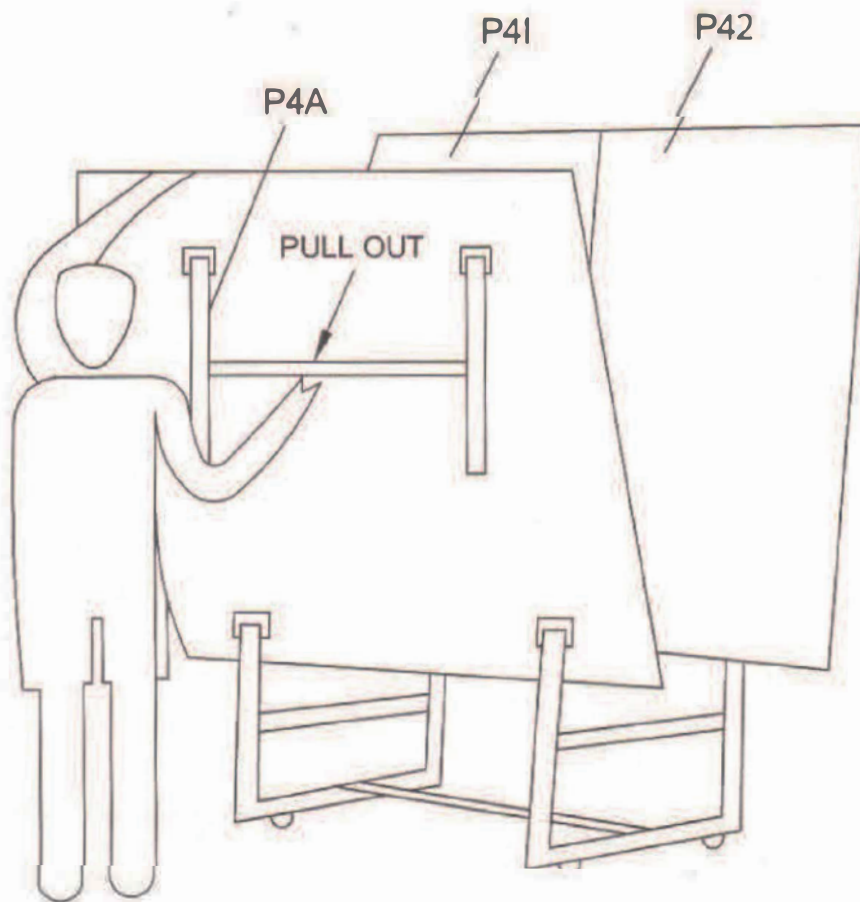
BEWEGEN:

1. VERGEWISSERN SIE SICH, DASS DER SICHERUNGSTIFT IN DAS LOCH DER BEIDEN BEINROHRE EINGEFÜHRT IST, UND DRÜCKEN SIE DEN BINDERLEIMEN ZU;
2. LÖSEN SIE DIE BREMSE DER BEINRÄDER;
3. HALTEN SIE EINEN ERWACHSENEN AUF BEIDEN SEITEN DES TISCHES UND SCHIEBEN SIE DEN TISCH IN DIE GLEICHE RICHTUNG.

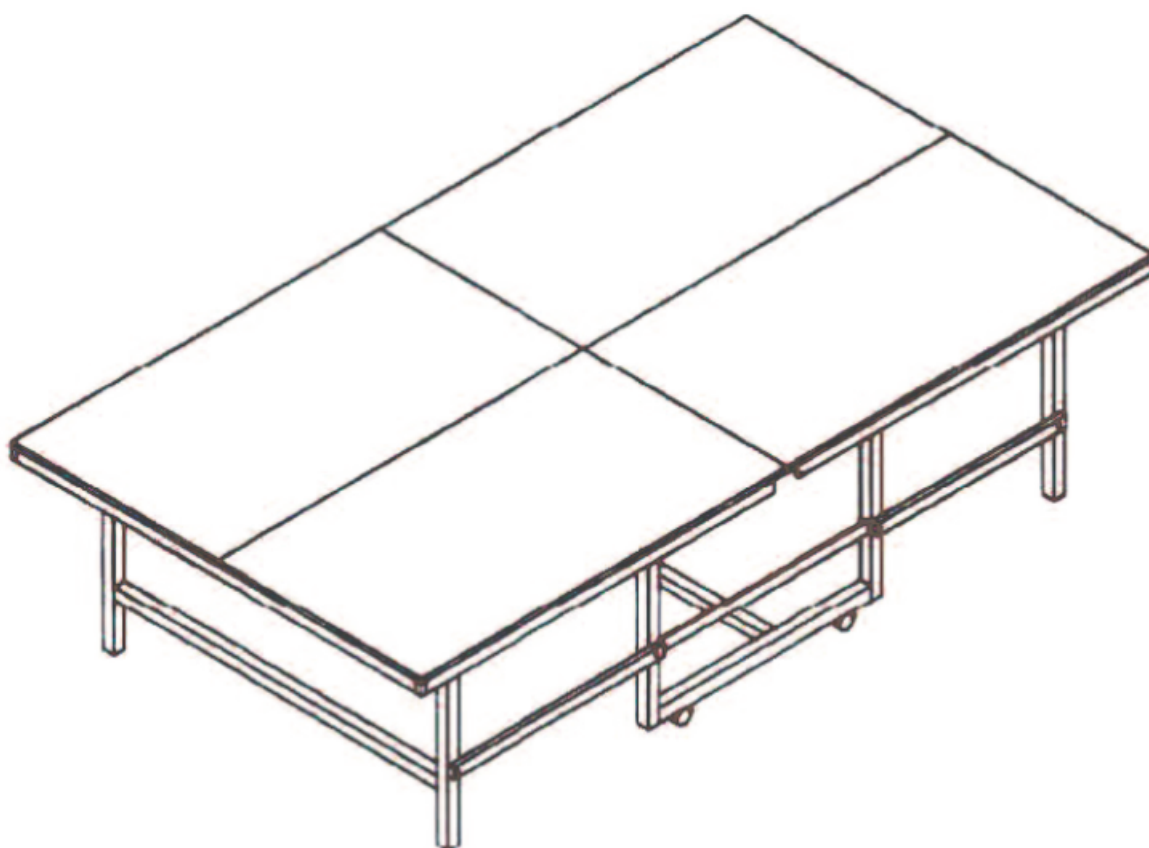


WARNUNG: WENN SIE DEN TISCH BEWEGEN, OHNE DIE BREMSE DER RÄDER ZU LÖSEN, WERDEN DIE RÄDER BESCHÄDIGT.

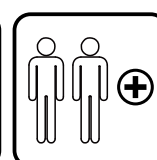
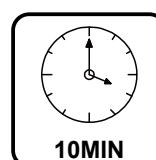
ZUM ÖFFNEN:



- (1) LÖSEN SIE DEN SPANNGURT UND ENTFERNEN SIE DEN SICHERUNGSS-
TIFT; HALTEN SIE DABEI DIE OBERKANTE DES TISCHES WIE ABGEBILDET.
- (2) ZIEHEN SIE DEN BEINRAHMEN HERAUS, INDEM SIE DIE QUERSTANGE WIE
ABGEBILDET FESTHALTEN. ERLAUBEN SIE DER TISCHPLATTE, SICH LANG-
SAM NACH UNTEN ZU DREHEN, BIS DER BEINRAHMEN RICHTIG AUF DEM
BODEN AUFLIEGT.



WARNING



- DO NOT ASSEMBLE OR USE THIS TABLE WITHOUT READING THIS MANUAL.
- THIS TABLE IS FOR HOME RECREATIONAL USE ONLY, NOT FOR COMMERCIAL USE.
- NOT SUITABLE FOR CHILDREN UNDER 6 YEARS OF AGE.
- ADULT SUPERVISION IS REQUIRED WHEN CHILDREN ARE PLAYING.

IMPORTANT, RETAIN FOR FUTURE REFERENCE: READ CAREFULLY

ASSEMBLY INSTRUCTIONS

PLEASE READ ALL THE INSTRUCTIONS BEFORE ASSEMBLY

BEFORE YOU BEGIN:

- Review all steps before assembly and read all precautions before using the product.
- Two adults are required to assemble this table.
- Check the pack and make sure you have all of the parts listed in the Parts List section of this user manual. IF ANY PARTS ARE MISSING, please call the Customer Service toll-free number for assistance. Do not install or use the product if any parts are missing or damaged. Store in a safe place until ready to install.
- Make sure that you have plenty of space and a clean dry indoor area suitable for the assembly of this product. It is important that the intended location for this table is completely flat.



Carefully read these warnings before using this product. Failure to follow these safety instructions can result in personal injury or product damage.



WARNING

- Do not attempt to install the table alone. Parts are heavy and can cause serious injury. Persons with limitations, injury, back, neck, leg arm, shoulder or other injury must not attempt to lift or assemble the table.
- The table is not designed to withstand heavy weight. Do not sit, stand, lean, jump or place heavy items on top of the table. Failure to comply with this warning could result in personal injury and/or property damage.
- Do not allow small children to be near the product during assembly due to small parts. Also children must not be allowed to open/close the table. Improper handling and misuse can result in serious injury or damage.
- When assembling or moving the table, do not grasp metal parts, joints or hinges to avoid pinching or other injuries.

TOOLS REQUIRED:

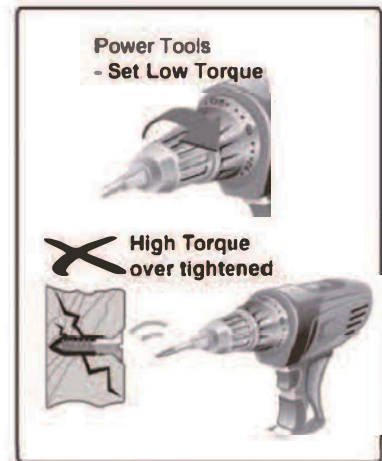
Phillips Screwdriver - **Not Included**

Standard (Flat Head Screwdriver) - **Not Included**

Allen Wrench - **Not Included**

CAUTION !

Electric Screwdrivers may be helpful during assembly; however, please set a low torque and use extreme caution.



ASSEMBLY TIPS:

- 1 - Please read the instructions carefully, and follow all assembly, operation or safety instructions properly in order to avoid damage or injury. For the assembly, at least two adults are required.
- 2 - Some figures or drawings may not look exactly like your product. Please read and understand the text before beginning each assembly step.

IMPORTANT NOTICE!

- 1 - Please Do Not sit, climb or lean on the game table.
- 2 - Please Do Not drag the table when moving it in order to avoid damage to the legs.
- 3 - Please only use spray furniture polish to clean the exterior surfaces on the game table.
- 4 - This is not a child's toy, adult supervision is required for children playing this game.

CAUTION !

Changes or modifications not expressly approved by the party responsible for compliance could void the user's authority to operate the equipment.



WARNING: Adult Assembly Required.



Strong Adults Needed



No Children in
Assembly Area

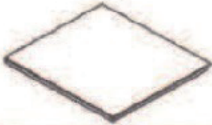


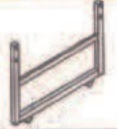
















Keep away from pets














Do not keep product outdoors.
No wet/humid conditions.

PART LIST

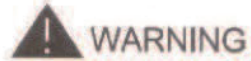
	P41	TABLE TOP	2PCS
	P42	TABLE TOP	2PCS
	P1A	"U" LEG TUBE	1PC
	P1B	"U" LEG TUBE	1PC
	P3A	CONNECTION TUBE	2PCS
	P3B	CONNECTION TUBE	2PCS
	P3C	SQUARE TUBE	1PC
	P4A	"H" LEG TUBE	2PCS
	P4B	TABLE TOP SUPPORT TUBE	4PCS
	P5	TABLE TOP CONNECTION PLATE	4PCS
	P4C	TABLE TOP SUPPORT TUBE (pre-assembled)	4PCS
	P4D	PLASTIC CORNER	8PCS
	P4D1	25*25MM END CUP (pre-assembled)	16PCS
	P4D2	10*20MM END CUP (pre-assembled)	8PCS

	P4E	SUPPORT TUBE BRACKET (pre-assembled)	16PCS
	H9-N	LEG WHEEL	4PCS
	H10	TIE STRAP	1SET
	H11	ADJUSTABLE SCREW	4PCS

HARDWARE LIST

	H1	BOLT 6×65MM	8PCS
	H2	BUSHING	8PCS
	H3	BUSHING	8PCS
	H4	LOCKING NUT (M6)	16PCS
	H5	BOLT 6×45MM	8PCS
	H6	LOCKPIN	2PCS
	H8	SCREW M3*29MM (28pcs pre-assembled)	60PCS
	H12	BOLT 6×50MM	2PCS
	H7	SCREW 4×10MM	18PCS
	H13	WASHER	2PCS
	H7A	SCREW 4×12MM (pre-assembled)	64PCS

ASSEMBLY INSTRUCTION



WARNING

READ AND FOLLOW ALL ASSEMBLY , OPERATING ,AND SAFETY INSTRUCTIONS CAREFULLY.

STEP1

Place four table top P4 of the table tennis table face down on a clean , flat surface . See figure 1 . Remove all parts from the box and match up to the parts diagram .

DO NOT STEP ON AND DO NOT WALK ON THE 4 TABLE TOP PIECES DURING THE ASSEMBLY PROCESS .

Note : Do not leave any space or gap between the 4 table top panels . Make sure all edges are tight up against each other . As shown in figure 1 .

ATTENTION: assemble the end cap (P4D) with table top support tube (P4C) first, then go to the next step.

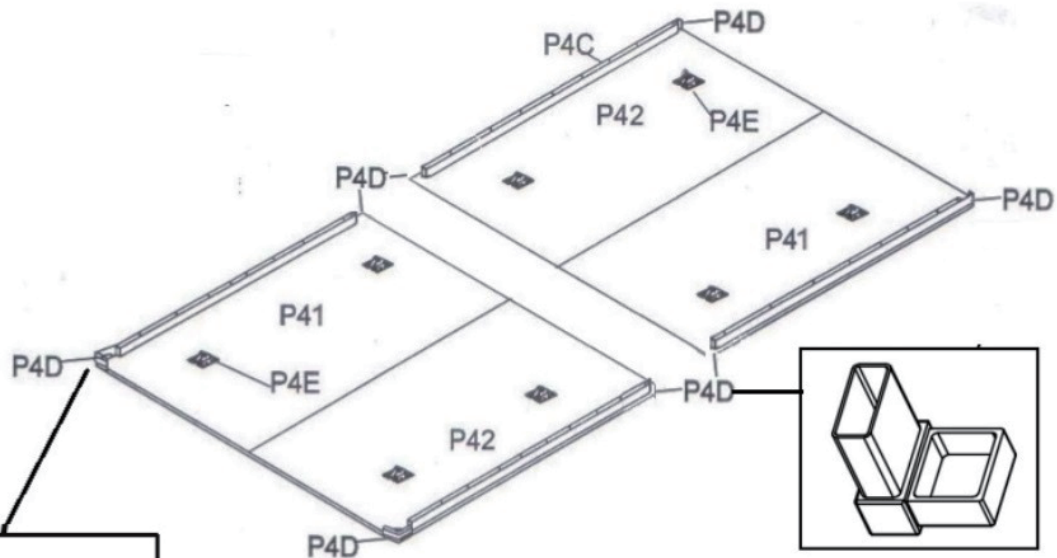
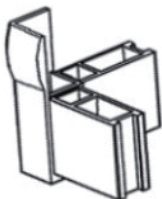


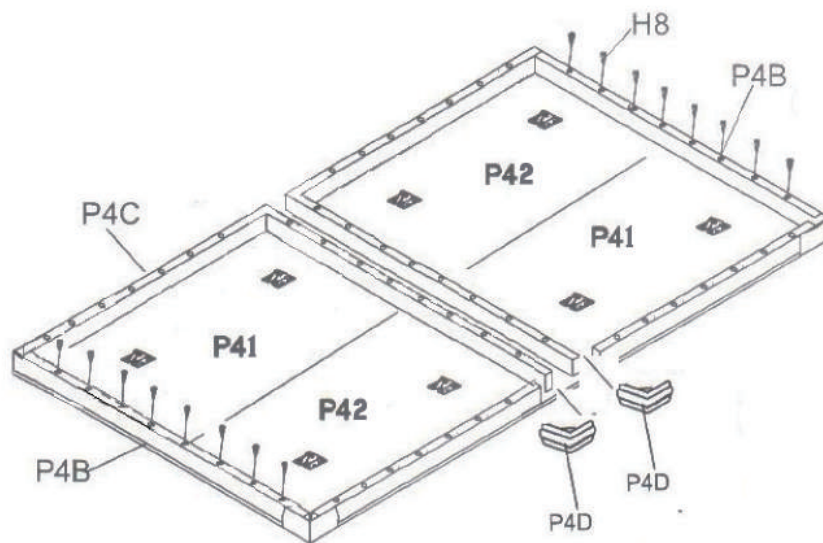
FIGURE 1



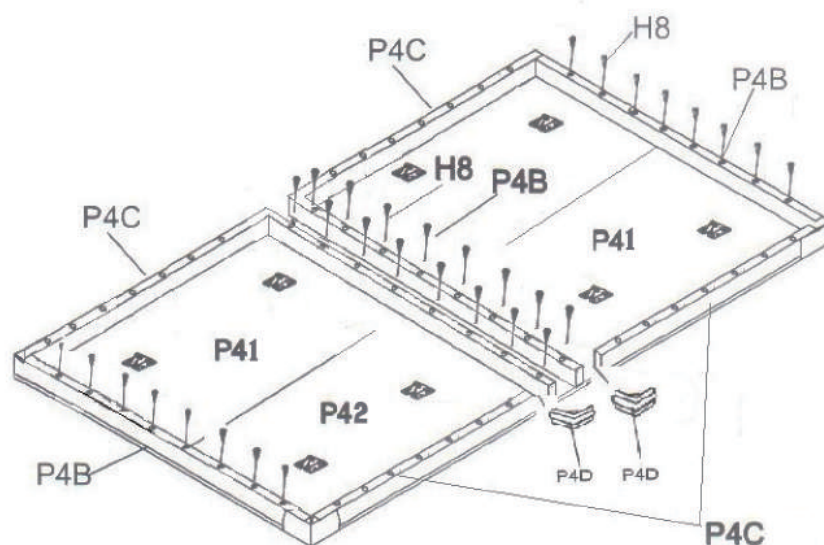
4 out corner protection use

STEP2

Attach two table top support tubes P4B on two ends of table tops P4 with screw H8 . See figure 2 .

**FIGURE 2****STEP3**

Attach another two table top support tube P4B on the two sides of the midline with screw H8 . See figure 3 . Note : Two table top support tubes P4B must connect with table top support tube P4C pre-assembled upright .

**FIGURE 3**

STEP4

Attach table top connection plate P5 on the transverse midline of each two table top P4 with screw H7 . See figure 4 .

Note : Be sure to put the table top connection plate P5 on average position of the midline .

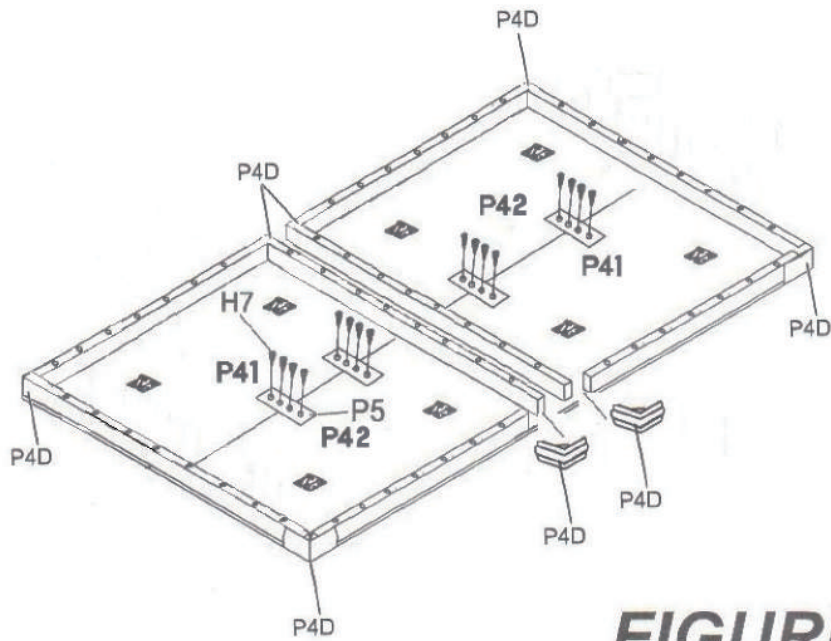


FIGURE 4

STEP5

Attach H leg tube P4A and support tube bracket P4E with bolt H5 , nut H4 . See figure 5 .

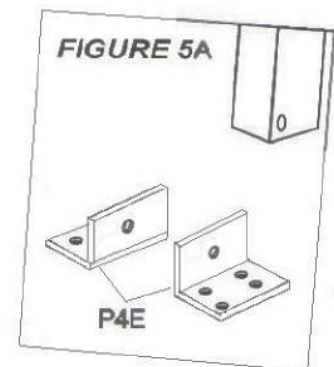
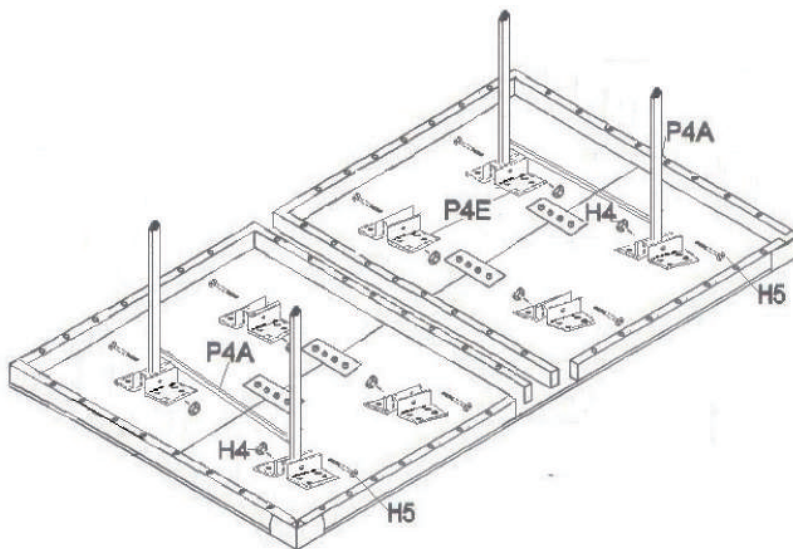


FIGURE 5

STEP6

Connect the square tube P3C to U leg tube P1A and P1B with bolt H12 , turn both U legs in upright position . See figure 6 .

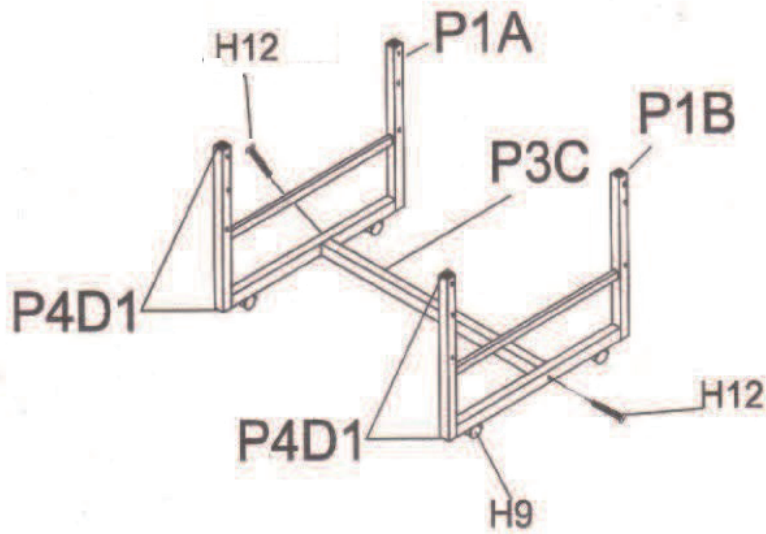


FIGURE 6

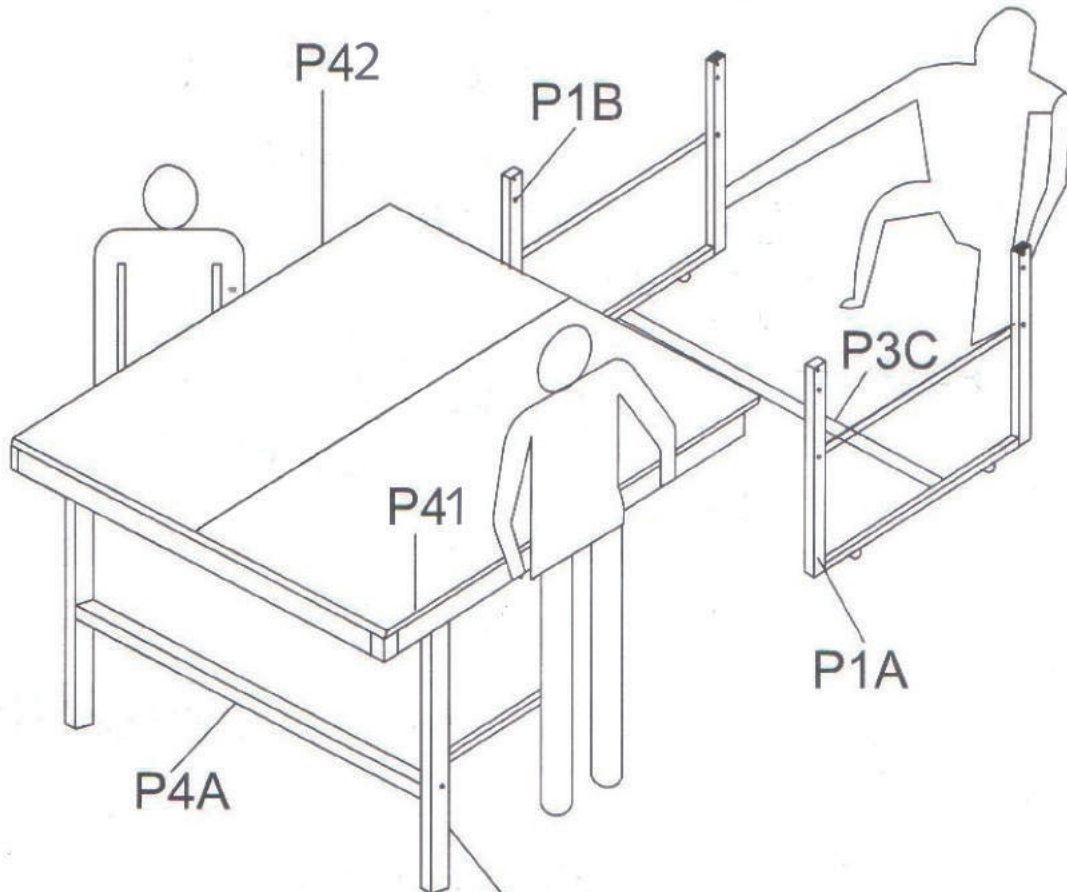


WARNING

TABLE TOPS ARE HEAVY , DO NOT ATTEMPT TO ASSEMBLE ALONE .

STEP 7

Put 2 pieces of table top P4 on the upper of the U leg . Be sure to have the table leg (P4A) in steady position when assembly . Please have one adult help you to hold another side of two U leg until you have finished the step 7 . See figure 7 .



WARNING
PLEASE MAKE SURE THESE
P4A LEGS ARE IN A 90°
STEADY POSITION

FIGURE 7

STEP8

Attach the end of U leg tube underneath the table to the support tube bracket (P4E) with bolt H5 , and nut H4 . See figure 8 ; Repeat same assembling process for the other end of U leg .



NOTE :

ASSEMBLY PICTURE SHOWN BELOW IS PARTIALLY UNDERNEATH THE TABLE TOP

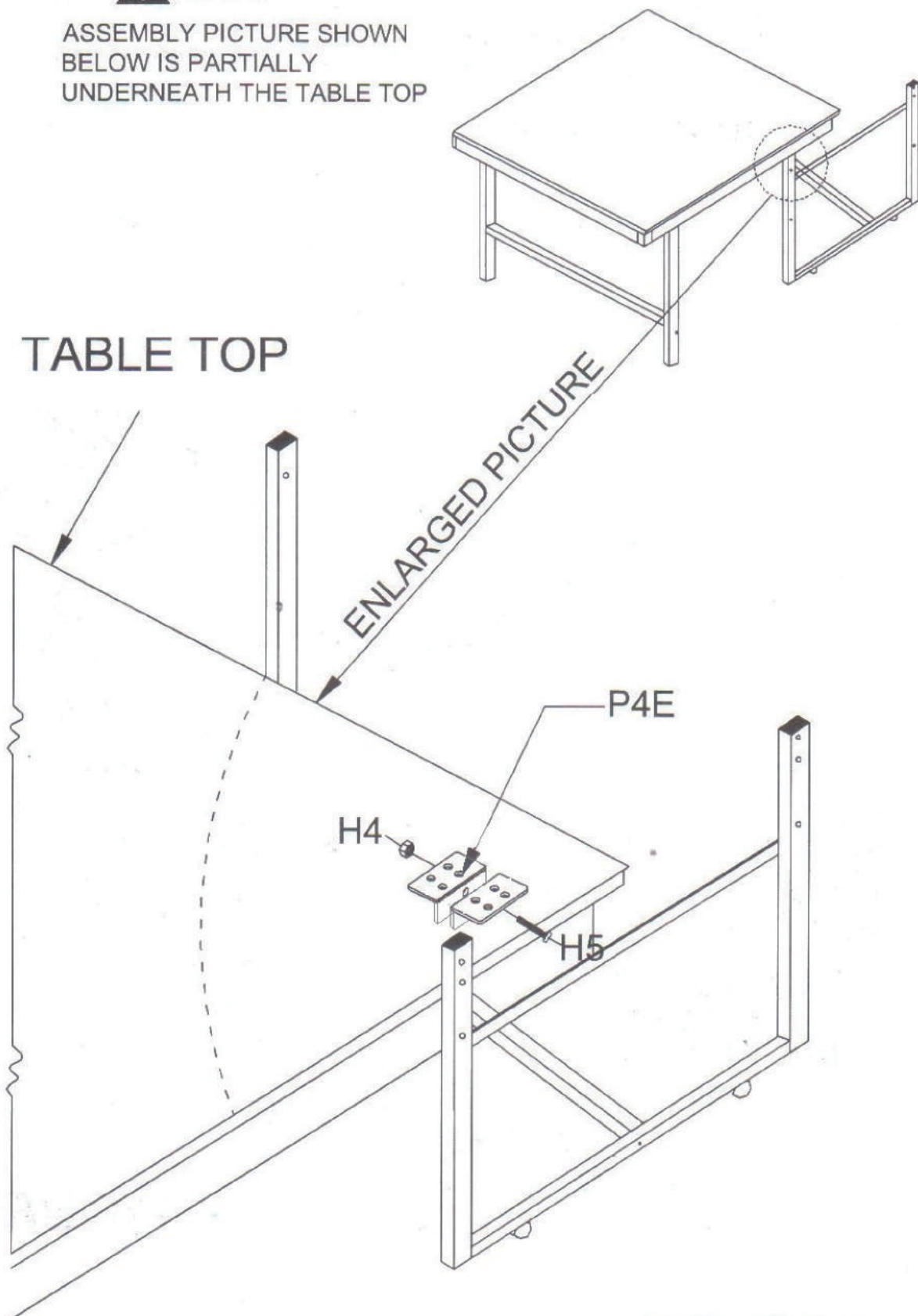


FIGURE 8

STEP9

Attach the flat connection tube P3A with the hole away from the end to the upright leg(P4A) with bolt H1 and bushingH3 、 bushing H2 , and nut H4 , as shown in the figure 9 .

Repeat same assembling process for the other end of tube .

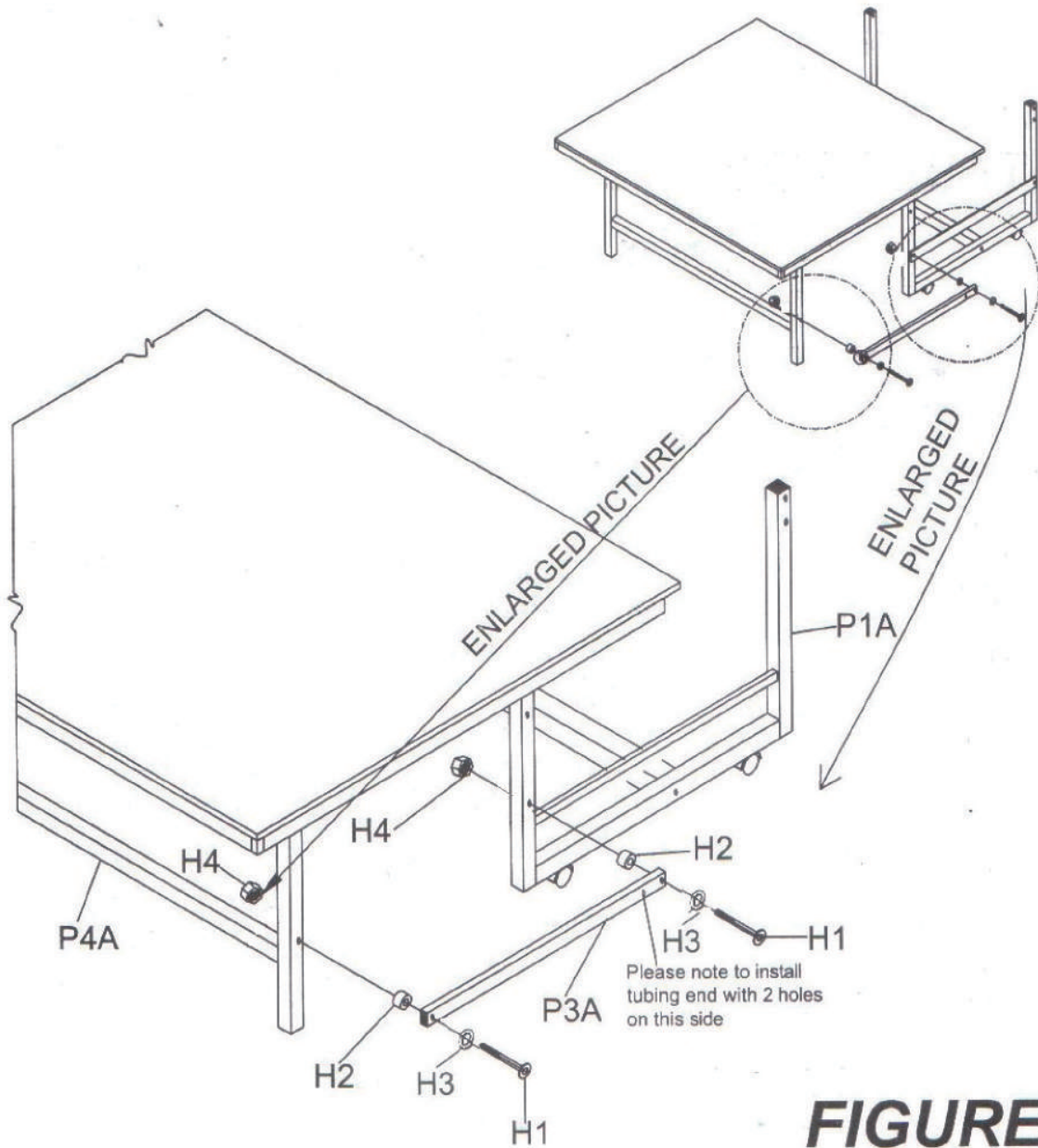


FIGURE 9

STEP10 Put another 2pcs of table top P4 on the other side of upper of U leg .
(Note : Be sure to have leg in steady position) , see figure 10 ;

STEP11 Attach the end of U leg tube underneath the table to tube bracket P4E with bolt H5 , nut H4 . see figure 10 ;
Repeat same assembling process for the other end of leg .



NOTE :

ASSEMBLY PICTURE SHOWN
BELOW IS PARTIALLY
UNDERNEATH THE TABLE TOP

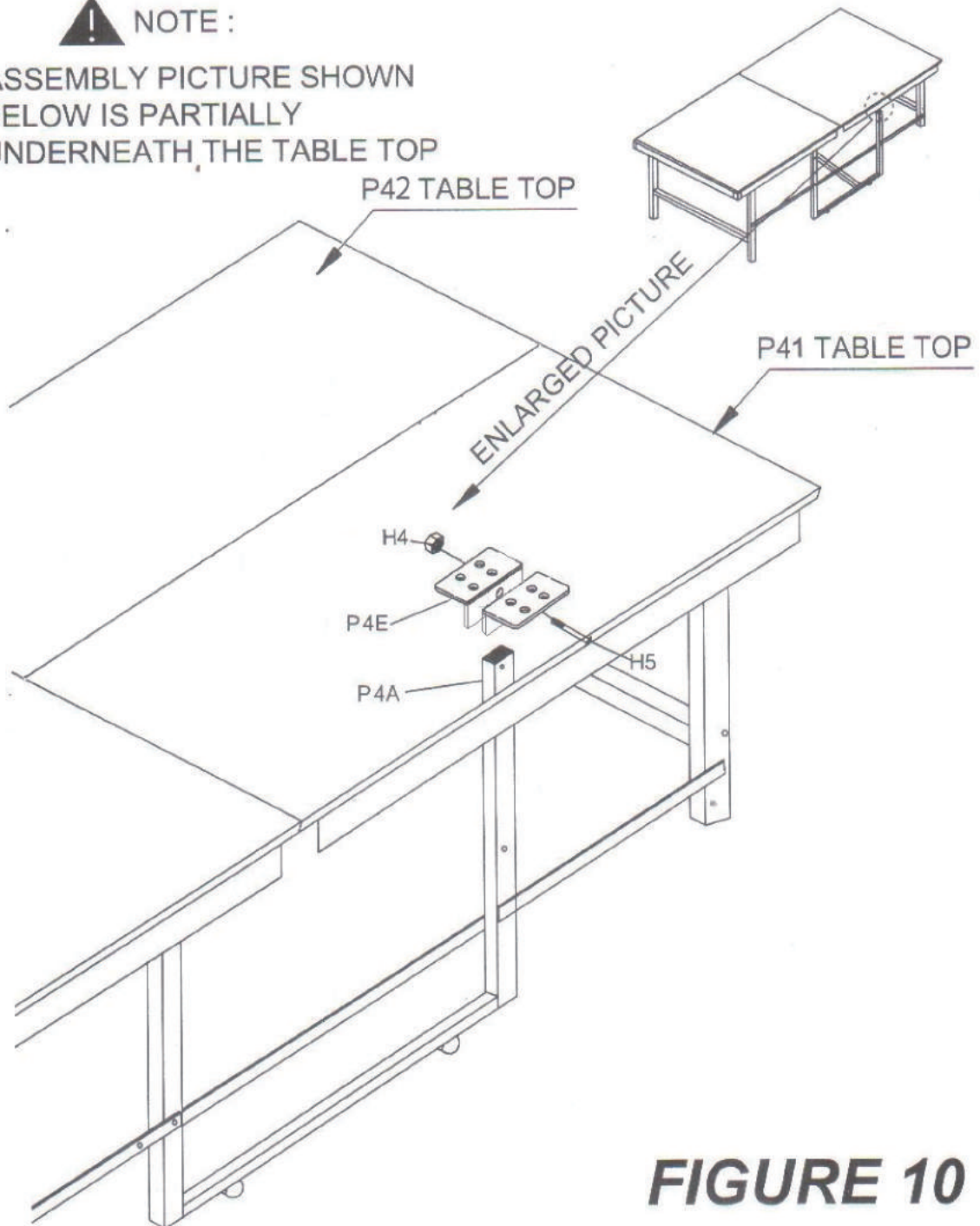


FIGURE 10

STEP12

Attach the flat connection tube P3A with the hole away from the end to the upright leg tube P4A with bolt H1 , bushing H3 , bushing H2 and nut H4.see figure 11 ;

Repeat same assembling process for the other end of tube .

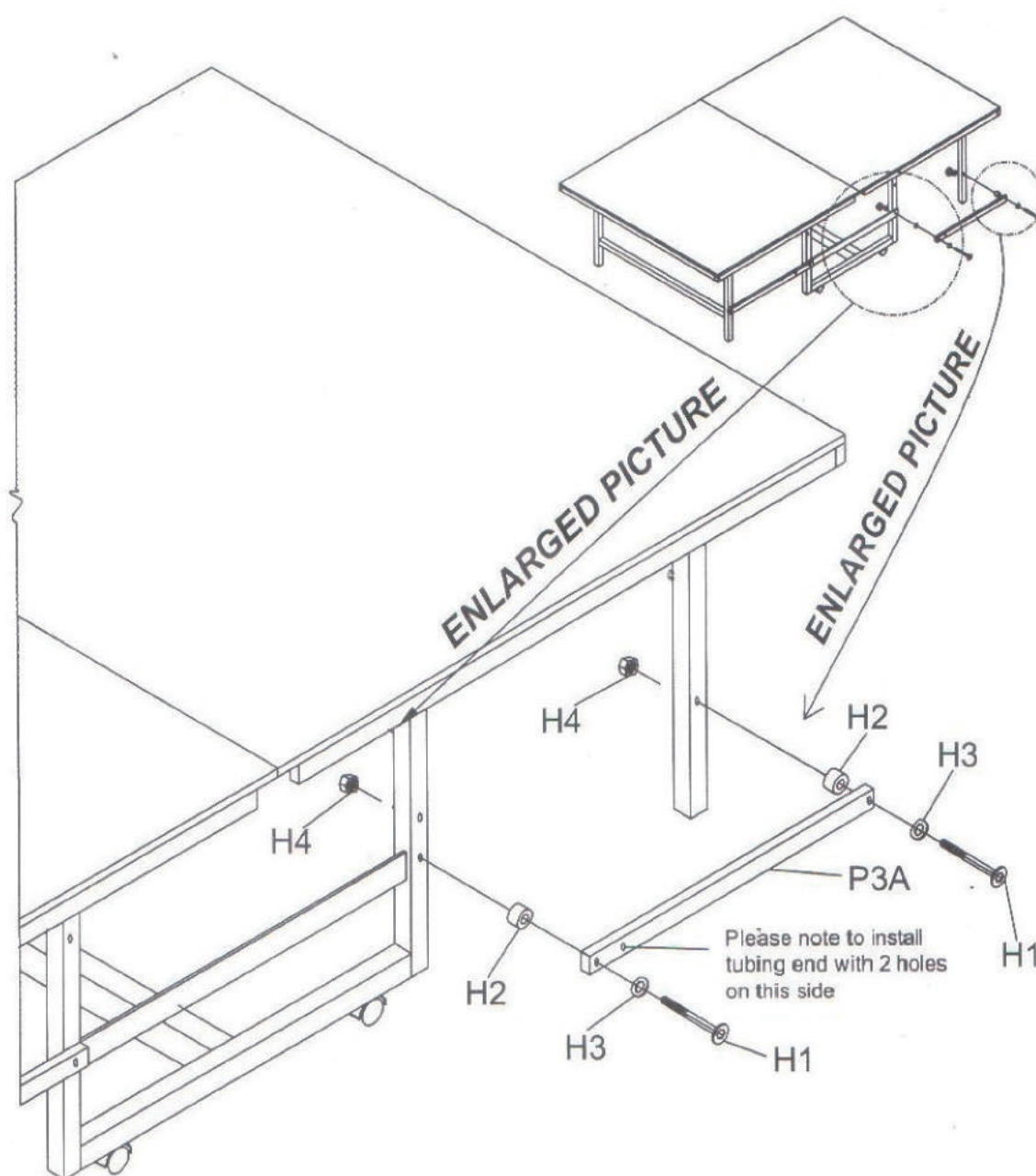
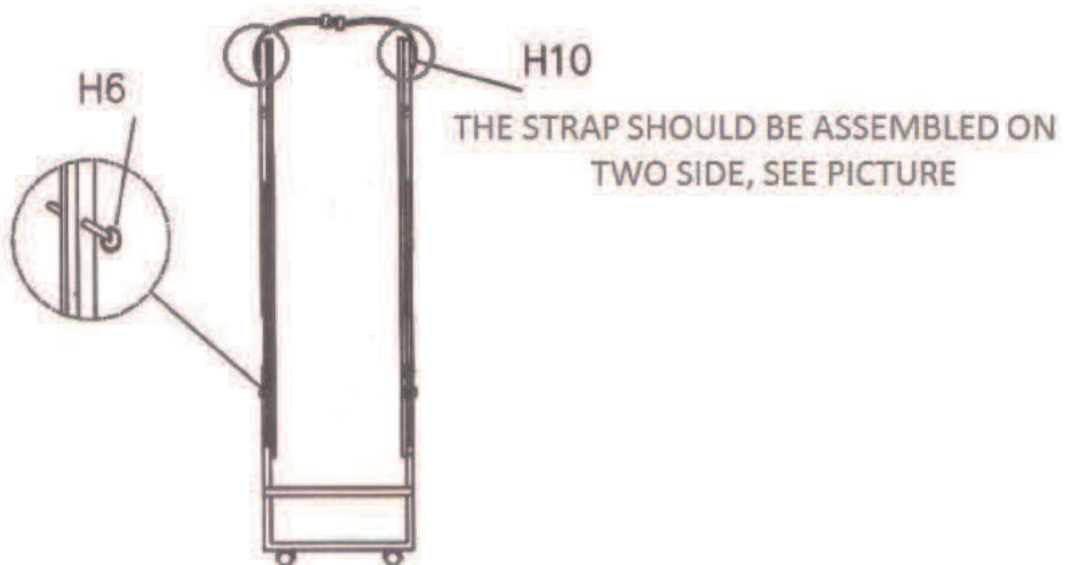
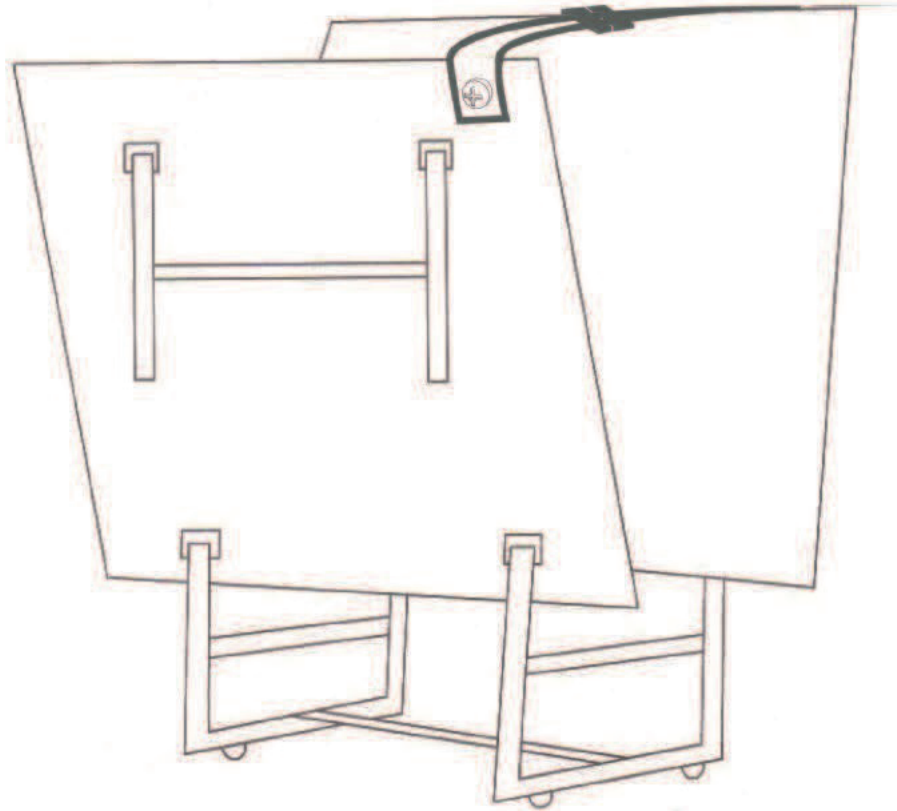


FIGURE 11

STEP 13

assemble tie strap (H10) on board by H7 screw and H13 washer.



OPENING AND CLOSING INSTRUCTIONS

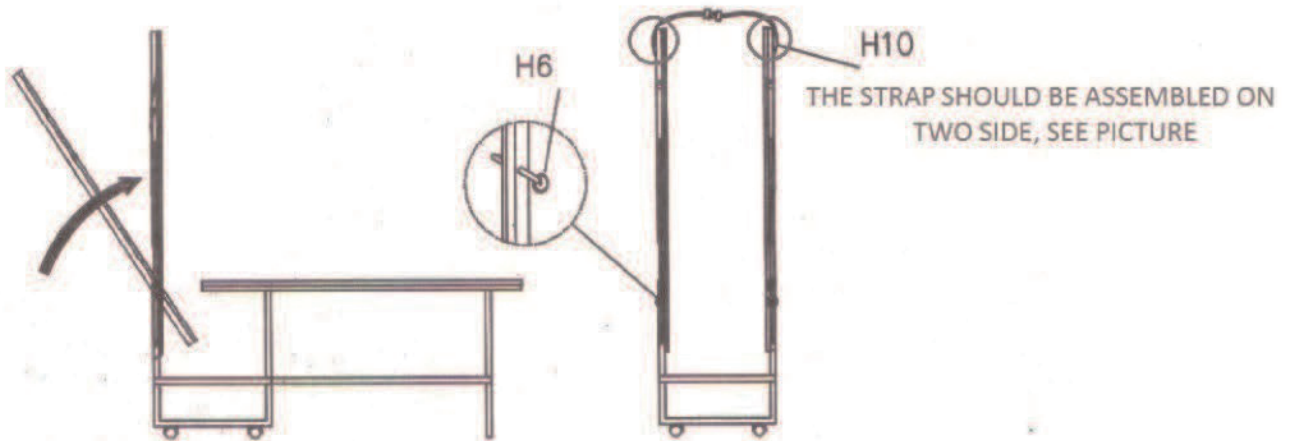
CAUTION

EXERCISE CAUTION IN OPENING/CLOSING TABLE . SMALL CHILDREN MUST NOT BE ALLOWED TO OPEN/CLOSE TABLE . IMPROPER HANDLING AND MISUSE CAN RESULT IN SERIOUS INJURY OR DAMAGE . DO NOT CLIMB , STAND , OR JUMP ON TABLE . MOISTURE AND CONDENSATION WILL DAMAGE PLAYING SURFACE OF THIS TABLE . STORE IN DRY , INDOOR PLACE . .

TO CLOSE :

1. REMOVE NET AND NET POSTS FROM TABLE ; (NOT INCLUDED)
2. LIFT TABLE HALF WITHOUT NET POSTS TO MIDPOINT . THEN CONTINUE LIFTING UNTIL CLOSED ;
3. INSERT LOCKPIN INTO HOLE OF LEG CONNECTION TUBE AND U LEG TUBE ; BE SURE TO HAVE THE STEEL BALL ON LOCKPIN GO THROUGH THE TWO TUBES ;
4. RAISE OTHER TABLE HALF IN THE SAME MANNER ;

D

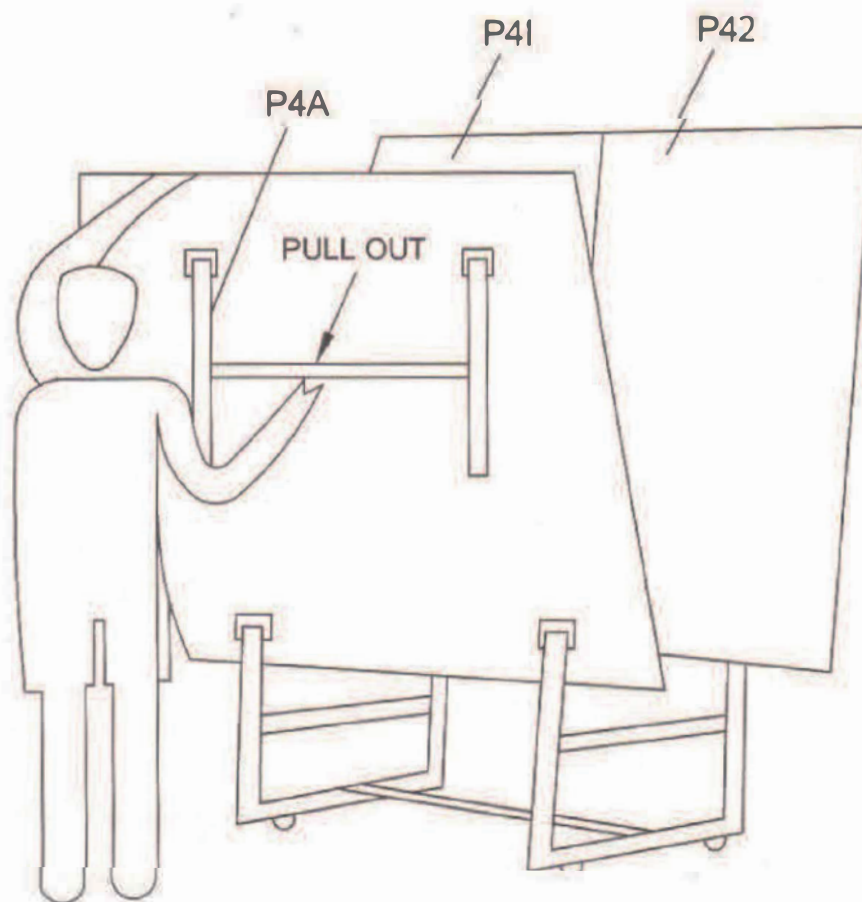


MOVING:

1. BE SURE TO HAVE THE LOCKPIN INSERTED INTO HOLE OF TWO LEG TUBES , AND BUTTON UP THE TIE STRAP ;
2. RELEASE THE BRAKE OF LEG WHEELS ;
3. HAVE ONE ADULT ON EACH END OF TABLE , PUSH THE TABLE IN THE SAME DIRECTION .

⚠ WARNING : MOVING THE TABLE WITHOUT RELEASING THE BRAKE ON WHEELS WILL DAMAGE THE WHEELS .

TO OPEN:



TO OPEN:

- (1) RELEASE THE TIE STRAP AND REMOVE THE LOCKPIN ; WHILE HOLDING THE TOP EDGE OF THE TABLE AS SHOWN .
- (2) PULL THE LEG FRAME OUT BY HOLDING THE CROSS BAR AS SHOWN . SLOWLY ALLOW THE TABLE TOP TO ROTATE DOWNWARD UNTIL LEG FRAME RESTS PROPERLY ON THE FLOOR .

UK

If you have any questions, please contact our customer care center.

Our contact details are below:



0044-800-240-4004



enquiries@mhstar.co.uk

IMPORTER ADDRESS:

MH STAR UK LTD

Unit 27, Perivale Park,
Horsenden lane South

Perivale, UB6 7RH

MADE IN CHINA

ES

Si tiene alguna pregunta, comuníquese con nuestro Centro de Atención al Cliente. Nuestros datos de contacto son los siguientes:



0034-931294512



atencioncliente@aosom.es

IMPORTADOR:

SPANISH AOSOM, S.L.

C/ ROC GROS, N° 15. 08550, ELS HOSTALETS DE
BALENYÀ, SPAIN.

B66295775

WWW.AOSOM.ES

ATENCIONCLIENTE@AOSOM.ES

TEL: 931294512

HECHO EN CHINA

FR

Si vous avez la moindre question, veuillez contacter notre centre d'assistance à la clientèle.

Nos coordonnées sont les suivantes:



0033-1-84166106



aosom@mhfrance.fr

Importé par:

MH France

2, rue Maurice Hartmann

92130 Issy-les-Moulineaux

France

Fabriqué en Chine

PT

Se tiver alguma dúvida, por favor contacte o nosso Centro de Atendimento ao Cliente. Os nossos dados de contacto são os seguintes:



0034-931294512



info@aosom.pt.

IMPORTADOR:

SPANISH AOSOM, S.L

C.ROC GROS N.15, 08550. ELS HOSTALETS DE BALENYÀ

TEL: 931294512 (SEG-SEX DAS 7:30H ÀS 16:30H)

INFO@AOSOM.PT

WWW.AOSOM.PT

DE

Wenn Sie Fragen haben, wenden Sie sich bitte an unser Kundendienstzentrum.

Unsere Kontaktdaten stehen unten:



0049-0(40)-88307530



service@aosom.de

ADRESSE DES IMPORTEUR:

MH Handel GmbH

Wendenstraße 309

D-20537 Hamburg

Germany

IN CHINA HERGESTELLT

IT

In caso di dubbio, si prega di contattare il nostro centro assistenza clienti. I nostri dettagli di contatto sono di seguito:



0039-0249471447



clienti@aosom.it

IMPORTATO DA:

AOSOM Italy srl

Centro Direzionale Milanofiori

Strada 1 Palazzo F1

20057 Assago (MI)

P.I.: 08567220960

FATTO IN CINA