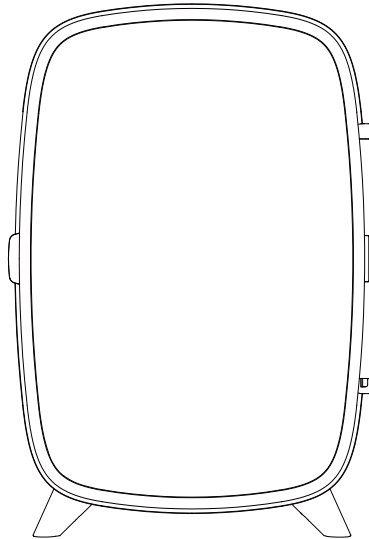




IN231000423V01\_DE

**800-189V90**



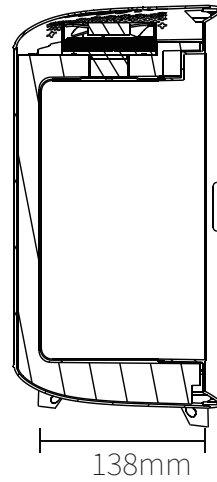
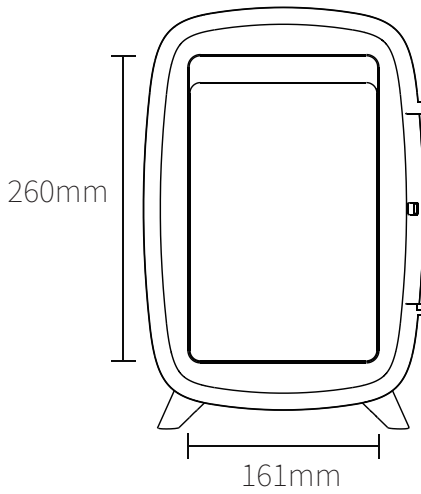
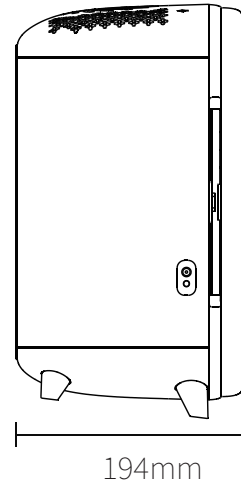
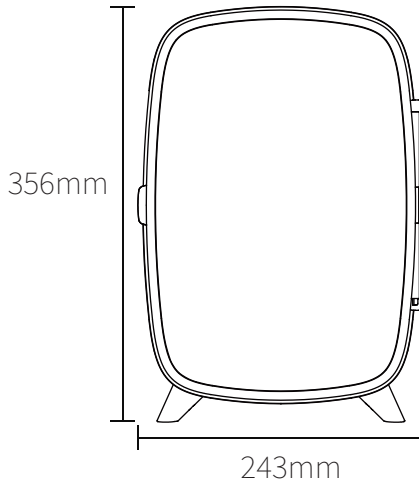
**6L SKINCARE MINI FRIDGE**  
**Skincare Mini-Kühlschrank - 6L**



**EN\_IMPORTANT, RETAIN FOR FUTURE REFERENCE: READ CAREFULLY.**  
**DE\_WICHTIG! SORGFÄLTIG LESEN UND FÜR SPÄTER NACHSCHLAGEN**  
**AUFBEWAHREN.**

# Getting to know mini fridge

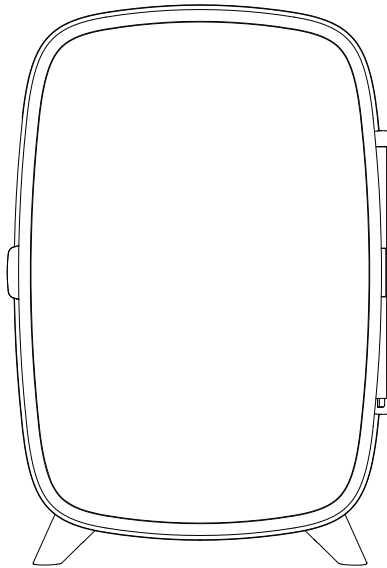
EN



## How to get started

### 1. Plug in Mini Fridge

- 1 Plug your Fridge into an outlet using the included power adapter, the unit is on.
- 1.2 The unit requires a one-hour minimum to reach its ideal temperature for skincare and beauty product storage. More time will be taken if more storage inside.



CBA-6L-F

## Skincare Mini Fridge-6L

This thermoelectric mini fridge is specially designed for your skincare and cosmetic products, beauty tools, and essentials.

Storing skincare products in the fridge at your preferred temperature can help protect their longevity and stability.

6 Liters is roomy and convenient to organize your beauty products, more accommodating for taller serums, washes and lotions.

Adopting the semiconductor air cooling technology that protects your makeup from freezing, frost and water droplet.

This fridge is ultra-durable, eco-friendly and safe to use. It does not use compressors, cryogen, refrigerators, or freons.



Cooling



Optimized storage



Dust-Proof



Low Noise



Portable Adaptor



Non-freon

## Specifications

Model No.	Internal Temperature	Electric Parameter
CBA-6L-F	15-17°C below ambient at 25°C	AC 100-240V 50/60Hz DC 9V ---2A Capacity: 6L Power Consumption:18W

## What' s in the Box

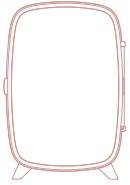


Fig.1  
6L mini fridge

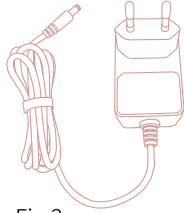


Fig.2  
Portable Adaptor



Fig.3  
Manual

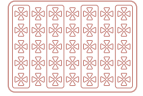


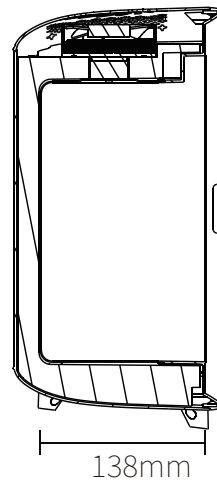
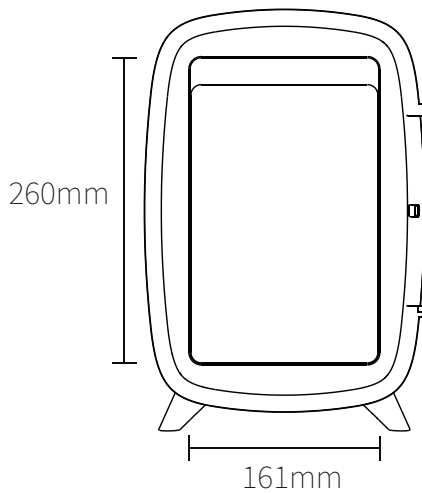
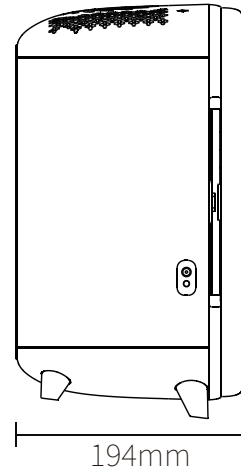
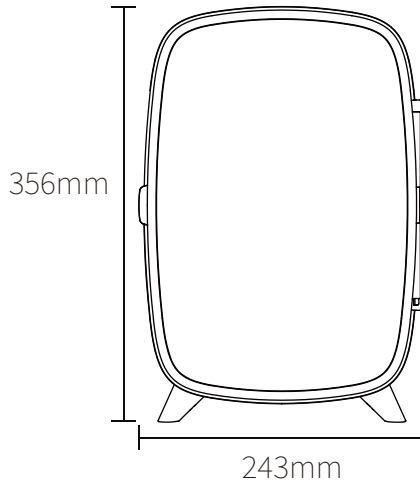
Fig.4  
Shelf

## What can you keep in skincare mini fridge-6L

Mini Fridge is ideal for storing beauty products including perfume, balm, lipstick, eye cream and eyeliner, jade roller, moisturizer, facial cleaner, lotion, cream, nail polish, organic and preservative-free skincare, serum, sheet mask, facial spray and mist, sunscreen, and toner etc.

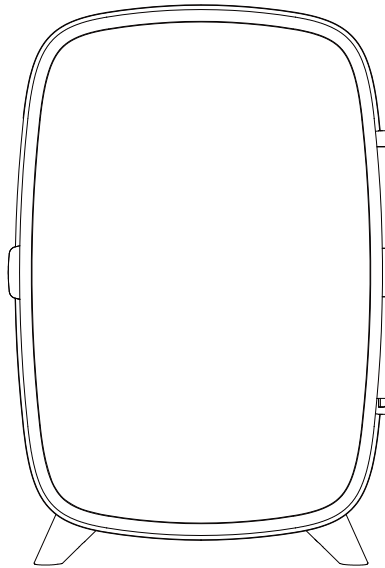
Machen Sie sich mit dem Mini-Kühlschrank vertraut

DE



## Wie man anfängt

1. Schließen Sie den Mini-Kühlschrank ans Stromnetz an
  - 1.1 Schließen Sie Ihren Kühlschrank anhand des mitgelieferten Netzadapters an eine Steckdose an. Das Gerät wird eingeschaltet.
  - 1.2 Das Gerät benötigt mindestens eine Stunde, um seine ideale Temperatur für die Aufbewahrung von Hautpflege- und Schönheitsprodukten zu erreichen. Je mehr Artikel aufbewahrt werden, je länger dauert es.



CBA-6L-F

## Skincare Mini-Kühlschrank - 6L

Dieser thermoelektrische Mini-Kühlschrank wurde speziell für Ihre Hautpflege- und Kosmetikprodukte, Schönheitswerkzeuge und Essentials entwickelt.

Die Aufbewahrung von Hautpflegeprodukten im Kühlschrank bei Ihrer bevorzugten Temperatur verlängert den Lebenszyklus und bewahrt die Stabilität.

Mit 6 Litern bietet er ausreichend Platz zur praktischen Organisation Ihrer Schönheitsprodukte, und er eignet sich besonders gut für höhere Seren, Waschlotionen sowie Salben.

Er verwendet die Halbleiterluftkühlungstechnik, die Ihre Kosmetikartikel vor dem Einfrieren, Frost und Wassertropfen schützt.

Dieser Kühlschrank ist äußerst langlebig, umweltfreundlich und anwendungssicher. Er verwendet keine Kompressoren, Kältemittel, Kühlschränke oder Freone.



Kühlung



Optimierte Lagerung



Staubdicht



Geringe  
Geräuschentwicklung



Tragbarer Adapter



Ohne Freon

### Spezifikationen

Modell Nr.	Innentemperatur	Elektrische Parameter
CBA-6L-F	15-17°C unterhalb der Umgebungstemperatur bei 25°C	AC 100-240V 50/60Hz DC 9V---2A Kapazität: 6L Stromverbrauch: 18W



## Was ist in der Box enthalten

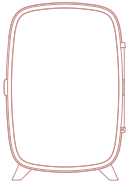


Abb. 1  
6L Mini-Kühlschrank

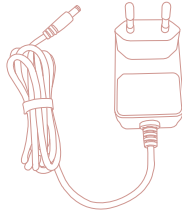


Abb. 2  
Tragbarer Adapter

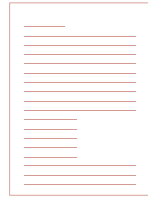


Abb.3  
Handbuch

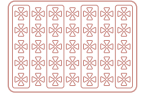


Abb. 4  
Regal

## Was können Sie im Skincare Mini-Kühlschrank-6L aufbewahren?

Der Mini-Kühlschrank eignet sich ideal zur Aufbewahrung von Schönheitsprodukten, darunter Parfüm, Balsam, Lippenstift, Augencreme und Eyeliner, Jadewalze, Feuchtigkeitscreme, Gesichtsreiniger, Lotion, Creme, Nagellack, organische und konservierungsmittelfreie Hautpflegemittel, Seren, Gesichtsmaske, Gesichtsspray und -Dunst, Sonnencreme und Toner, usw.

Wenn Sie Fragen haben, wenden Sie sich bitte an unser Kundendienstzentrum.

Unsere Kontaktdaten stehen unten:



0049-0(40)-88307530



service@aosom.de

ADRESSE DES IMPORTEURE:

MH Handel GmbH  
Wendenstraße 309  
D-20537 Hamburg  
Germany  
IN CHINA HERGESTELLT

