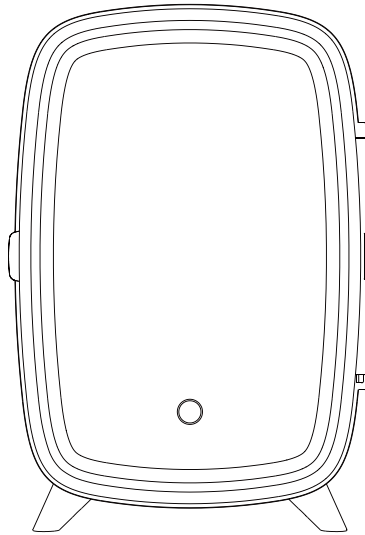




IN231000543V01_ES_PT_DE

800-188V90



6L SKINCARE MINI FRIDGE

Mini nevera Skincare-6L

Mini Frigorífico para Cosméticos de 6L

Skincare Mini-Kühlschrank - 6L



EN_IMPORTANT, RETAIN FOR FUTURE REFERENCE: READ CAREFULLY.

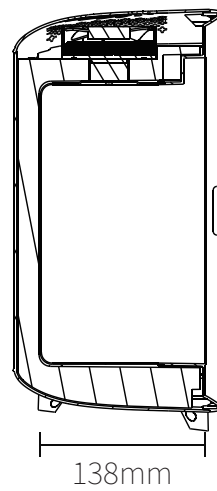
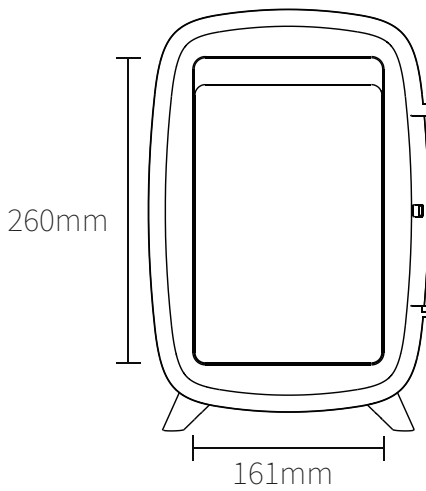
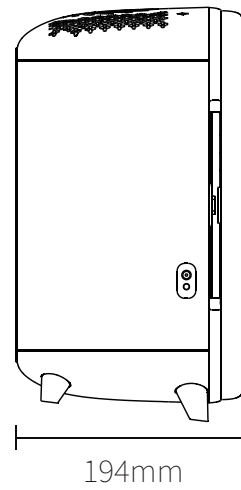
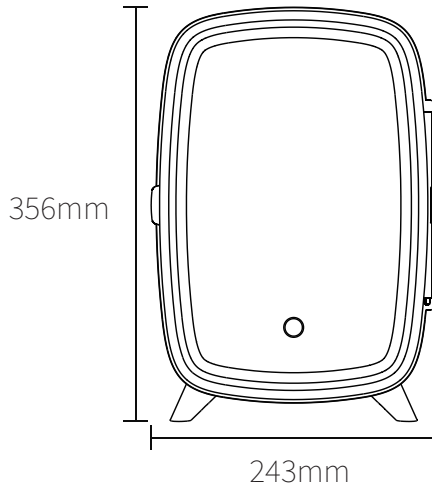
ES_IMPORTANTE, LEA Y GUARDE PARA FUTURAS REFERENCIAS.

PT_IMPORTANTE, RETER PARA REFERÊNCIA FUTURA: LEIA ATENTAMENTE.

DE_WICHTIG! SORGFÄLTIG LESEN UND FÜR SPÄTER NACHSCHLAGEN AUFBEWAHREN.

Getting to know mini fridge

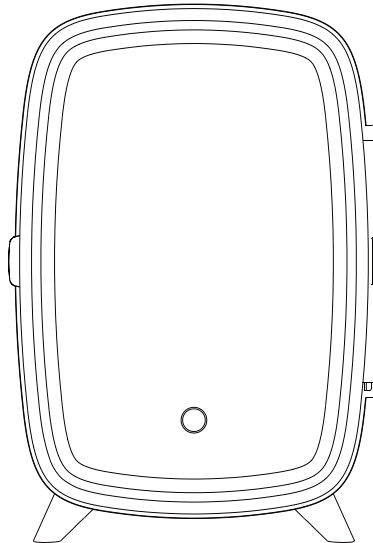
EN



How to get started

1. Plug in Mini Fridge

- 1.1 Plug your Fridge into an outlet using the included power adapter, the unit is on. The LED indicator will light up.
- 1.2 The unit requires a one-hour minimum to reach its ideal temperature for skincare and beauty product storage. More time will be taken if more storage inside.
- 1.3 Press power button turn on the led light, continue to press power button to change led light until turn off the light .



CBA-6L-I

Skincare Mini Fridge-6L

This thermoelectric mini fridge is specially designed for your skincare and cosmetic products, beauty tools, and essentials.

Storing skincare products in the fridge at your preferred temperature can help protect their longevity and stability.

6 Liters is roomy and convenient to organize your beauty products, more accommodating for taller serums, washes and lotions.

Adopting the semiconductor air cooling technology that protects your makeup from freezing, frost and water droplet.

This fridge is ultra-durable, eco-friendly and safe to use. It does not use compressors, cryogen, refrigerators, or freons.



Cooling



Optimized storage



Dust-Proof



Low Noise



Portable Adaptor



Non-freon

Specifications

Model No.	Internal Temperature	Electric Parameter
CBA-6L-I	15-17°C below ambient at 25°C	AC 100-240V 50/60Hz DC 9V ---2A Capacity: 6L Power Consumption:18W

What' s in the Box

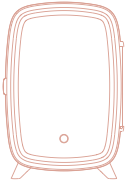


Fig.1 6L
mini fridge

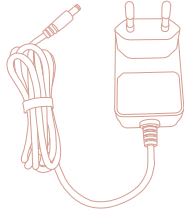


Fig.2 Portable
Adaptor



Fig.3 Manual

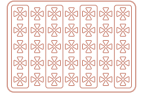


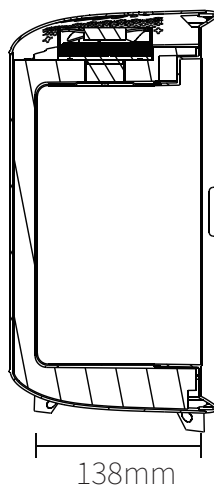
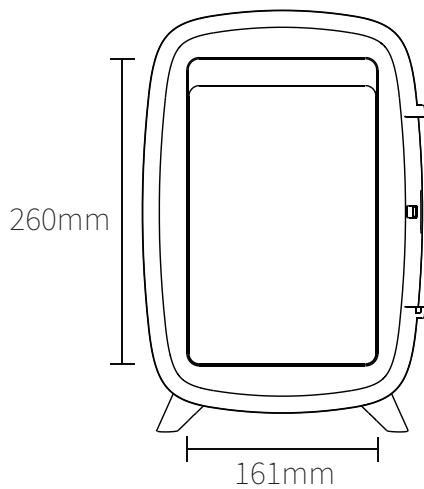
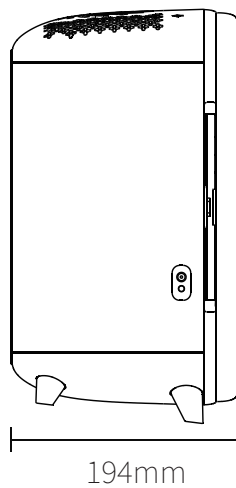
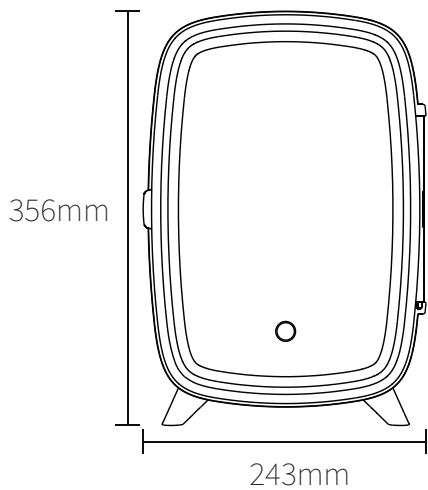
Fig.4 Shelf

What can you keep in skincare mini fridge-6L

Mini Fridge is ideal for storing beauty products including perfume, balm, lipstick, eye cream and eyeliner, jade roller, moisturizer, facial cleaner, lotion, cream, nail polish, organic and preservative-free skincare, serum, sheet mask, facial spray and mist, sunscreen, and toner etc.

Conociendo la mini nevera

ES



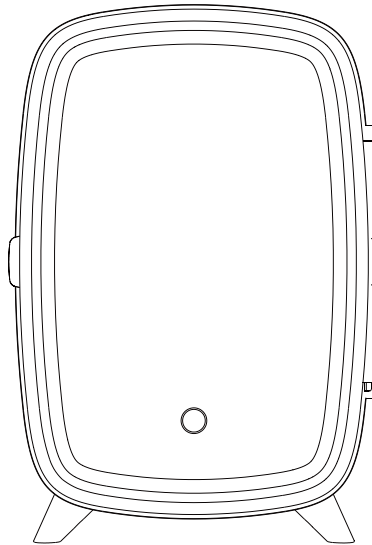
Cómo empezar

1. Conecte el mini refrigerador

1.1 Conecte su refrigerador a un tomacorriente usando el adaptador de corriente incluido, la unidad está encendida. El indicador LED se iluminará.

1.2 La unidad requiere un mínimo de una hora para alcanzar su temperatura ideal para el almacenamiento de productos de belleza y cuidado de la piel. Se necesitará más tiempo si hay más espacio de almacenamiento en el interior.

1.3 Presione el botón de encendido para encender la luz LED, continúe presionando el botón de encendido para cambiar la luz LED hasta apagar la luz.



CBA-6L-I

Mini refrigerador Skincare-6L

Este mini refrigerador termoeléctrico está especialmente diseñado para sus productos cosméticos y para el cuidado de la piel, herramientas de belleza y artículos esenciales.

Guardar los productos para el cuidado de la piel en el refrigerador a la temperatura preferida puede ayudar a proteger su longevidad y estabilidad.

6 litros es espacioso y conveniente para organizar sus productos de belleza, más capacidad para sueros, lavados y lociones más altos.

Adoptando la tecnología de refrigeración por aire semiconductor que protege su maquillaje de la congelación, las heladas y las gotas de agua.

Este frigorífico es ultraduradero, ecológico y seguro de usar. No utiliza compresores, criógenos, refrigeradores ni freones.



Refrigeración



Almacenamiento optimizado



A prueba de polvo



Ruido bajo



Adaptador portátil



Sin freón

Especificaciones

N ° de Modelo	Temperatura interna	Electric Parameter
CBA-6L-I	15-17°C por debajo de la temperatura ambiente a 25°C	AC 100-240V 50/60Hz DC 9V ---2A Capacidad: 6L Consumo de energía: 18W

Qué hay en la caja

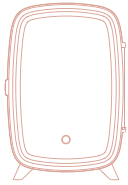


Fig.1
Mininevera 6L

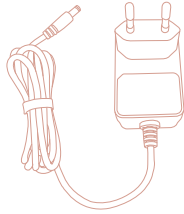


Fig.2 Adaptador
portátil



Fig.3 Manual

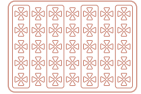


Fig.4 Estante

¿Qué se puede guardar en el mini refrigerador Skincare-6L?

El mini refrigerador es ideal para almacenar productos de belleza, incluidos bálsamos perfumados, lápices labiales, cremas y delineadores para ojos, rodillos de jade, humectantes, limpiadores faciales, lociones, cremas, esmaltes de uñas, productos para el cuidado de la piel orgánicos y sin conservantes, sueros, mascarillas, aerosoles y brumas faciales. , protector solar y tónico, etc.

Si tiene alguna pregunta, comuníquese con nuestro Centro de Atención al Cliente.

Nuestros datos de contacto son los siguientes:



0034-931294512



atencioncliente@aosom.es

IMPORTADOR:

SPANISH AOSOM, S.L.

C/ ROC GROS, N° 15. 08550, ELS HOSTALETS DE BALENYÀ, SPAIN.

B66295775

WWW.AOSOM.ES

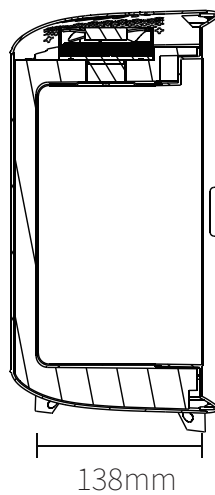
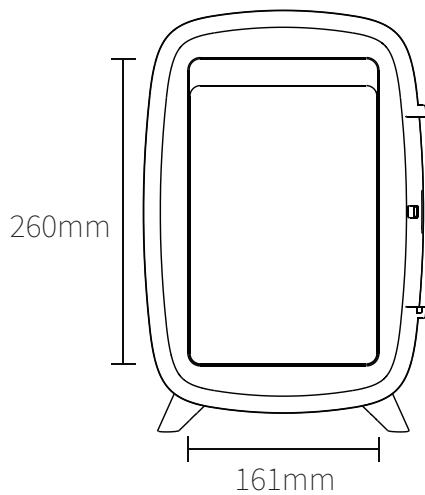
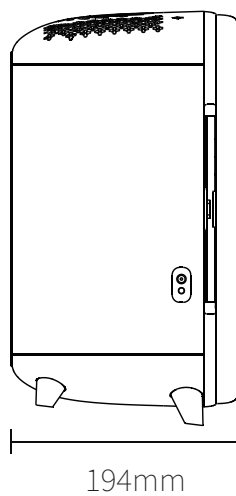
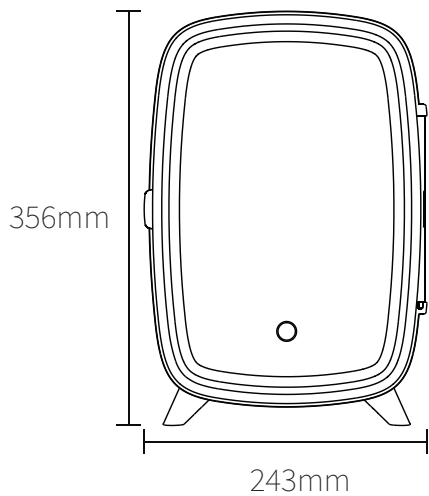
ATENCIONCLIENTE@AOSOM.ES

TEL: 931294512

HECHO EN CHINA

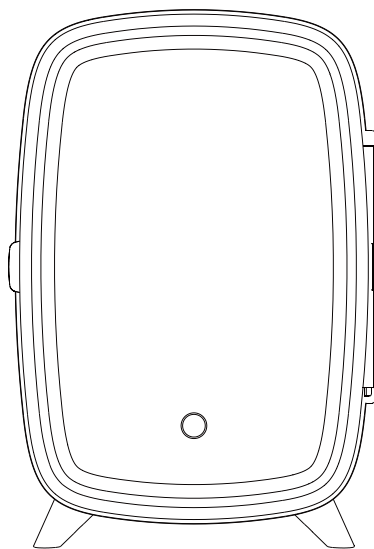
Sobre o Mini Frigorífico

PT



Como começar a utilizar

1. Conectar o mini frigorífico
1. 1 Conecte o seu mini frigorífico a uma tomada utilizando o adaptador de corrente incluído, o aparelho liga-se. O indicador LED acende-se.
1. 2 O aparelho necessita de um mínimo de uma hora para atingir a temperatura ideal para armazenar produtos de beleza e de cuidados da pele. Será necessário mais tempo se houver mais armazenamento no interior.
1. 3 Premir o botão de funcionamento para ligar a luz LED, continuar a premir o botão de funcionamento para mudar a luz LED até desligar a luz.



CBA-6L-I

Mini frigorífico para cosméticos de 6L

Este mini frigorífico termoelétrico foi especialmente concebido para os seus produtos de cuidados da pele e cosméticos, ferramentas de beleza e outros produtos essenciais.

Guardar os produtos de cuidados da pele no mini-frigorífico à sua temperatura ideal pode ajudar a proteger a sua longevidade e integridade.

O mini frigorífico de 6 litros é espaçoso e prático para organizar os seus produtos de beleza, sendo mais adequado para sérums, cremes máscaras faciais entre outros.

Adoptando a tecnologia de arrefecimento por meio de semicondutores que protege a sua maquilhagem do congelamento, da geada e das gotas de água.

Este mini frigorífico é ultra-durável, amigo do ambiente e seguro de utilizar. Não utiliza compressores, criogénio ou refrigerantes.



Arrefecimento



Armazenamento
otimizado



À prova de pó



Baixo ruído



Adaptador portátil



Livre de
refrigerantes

Especificações

Modelo N°	Temperatura interna	Parâmetro elétrico
CBA-6L-I	15-17°C abaixo da temperatura ambiente a 25°C	AC 100-240V 50/60Hz DC 9V ---2A Capacidade: 6L Consumo energético:18W

O que contém a caixa

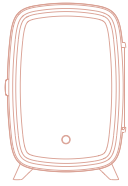


Fig. 1 Mini-frigorífico de 6L

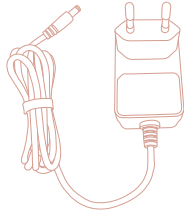


Fig. 2 Adaptador portátil



Fig. 3 Manual de instruções

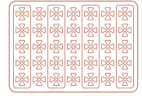


Fig. 4 Prateleira

O que pode guardar no mini frigorífico para cosméticos

O mini frigorífico é ideal para armazenar produtos de beleza, incluindo cremes, bálsamos, batons, perfumes, cremes para os olhos, rolos para pele, hidratantes, produtos de limpeza facial, loções, vernizes para as unhas, produtos para a pele orgânicos e sem conservantes, sérum, máscaras faciais, sprays e névoas faciais, protetores solares e tónicos, etc.

Se tiver alguma dúvida, por favor contacte o nosso Centro de Atendimento ao Cliente.

Os nossos dados de contacto são os seguintes:



0034-931294512



info@aosom.pt.

IMPORTADOR:

SPANISH AOSOM, S.L

C.ROC GROS N.15, 08550. ELS HOSTALETES DE BALENYÀ

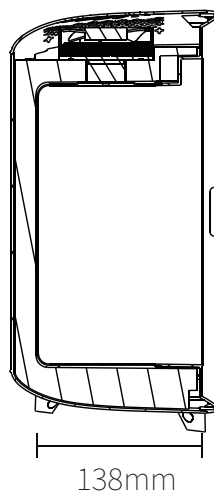
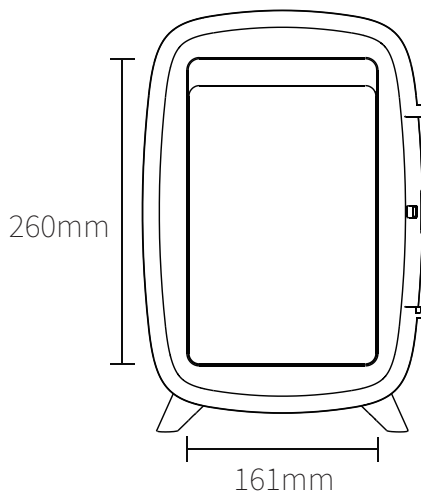
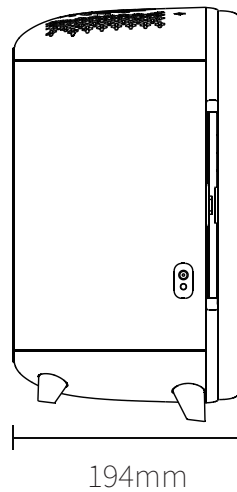
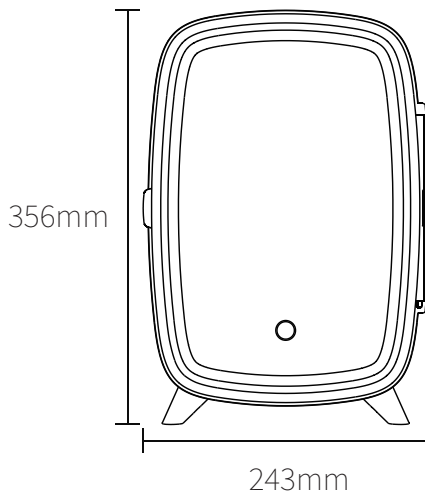
TEL: 931294512 (SEG-SEX DAS 7:30H ÀS 16:30H)

INFO@AOSOM.PT

WWW.AOSOM.PT

Machen Sie sich mit dem Mini-Kühlschrank vertraut

DE



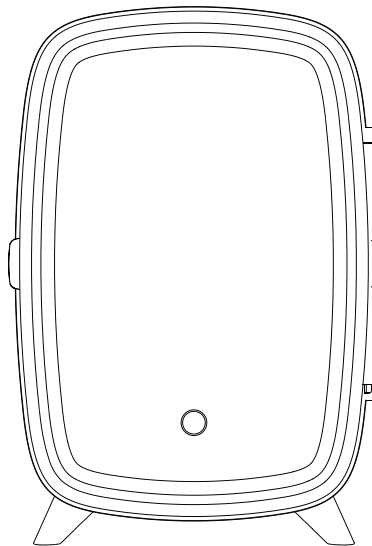
Erste Schritte

1. Schließen Sie den Mini-Kühlschrank ans Stromnetz an

1.1 Schließen Sie Ihren Kühlschrank anhand des mitgelieferten Netzadapters an eine Steckdose an. Das Gerät wird eingeschaltet. Die LED-Anzeige leuchtet auf.

1.2 Das Gerät benötigt mindestens eine Stunde, um seine ideale Temperatur für die Aufbewahrung von Hautpflege- und Schönheitsprodukten zu erreichen. Je mehr Artikel aufbewahrt werden, je länger dauert es.

1.3 Betätigen Sie die Ein-/Aus-Taste, um das LED-Licht einzuschalten. Betätigen Sie die Ein-/Aus-Taste erneut, um das Licht auszuschalten.



CBA-6L-I

Skincare Mini-Kühlschrank - 6L

Dieser thermoelektrische Mini-Kühlschrank wurde speziell für Ihre Hautpflege- und Kosmetikprodukte, Schönheitswerkzeuge und Essentials entwickelt.

Die Aufbewahrung von Hautpflegeprodukten im Kühlschrank bei Ihrer bevorzugten Temperatur verlängert den Lebenszyklus und bewahrt die Stabilität.

Mit 6 Litern bietet er ausreichend Platz zur praktischen Organisation Ihrer Schönheitsprodukte, und er eignet sich besonders gut für höhere Seren, Waschlotionen sowie Salben.

Er verwendet die Halbleiterluftkühlungstechnik, die Ihre Kosmetikartikel vor dem Einfrieren, Frost und Wassertropfen schützt.

Dieser Kühlschrank ist äußerst langlebig, umweltfreundlich und anwendungssicher. Er verwendet keine Kompressoren, Kältemittel, Kühlschränke oder Freone.



Kühlung



Optimierte Lagerung



Staubdicht



Geringe
Geräuschentwicklung



Tragbarer Adapter



Ohne Freon

Spezifikationen

Modell Nr.	Innentemperatur	Elektrische Parameter
CBA-6L-I	15-17°C unterhalb der Umgebungstemperatur bei 25°C	AC 100-240V 50/60Hz DC 9V ---2A Kapazität: 6L Stromverbrauch: 18W

Was ist in der Box enthalten

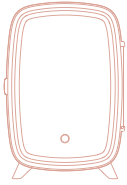


Abb. 1
6L Mini-Kühlschrank

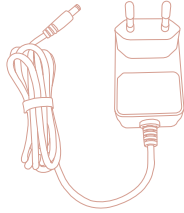


Abb. 2 Tragbarer
Adapter



Abb.3
Handbuch

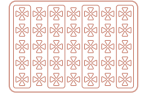


Abb. 4
Regal

Was können Sie im Skincare Mini-Kühlschrank-6L aufbewahren?

Der Mini-Kühlschrank eignet sich ideal zur Aufbewahrung von Schönheitsprodukten, darunter Parfüm, Balsam, Lippenstift, Augencreme und Eyeliner, Jadewalze, Feuchtigkeitscreme, Gesichtereiniger, Lotion, Creme, Nagellack, organische und konservierungsmittelfreie Hautpflegemittel, Seren, Gesichtsmaske, Gesichtsspray und -Dunst, Sonnencreme und Toner, usw.

Wenn Sie Fragen haben, wenden Sie sich bitte an unser Kundendienstzentrum.

Unsere Kontaktdaten stehen unten:



0049-0(40)-88307530



service@aosom.de

ADRESSE DES IMPORTEURE:

MH Handel GmbH
Wendenstraße 309
D-20537 Hamburg
Germany
IN CHINA HERGESTELLT

